



Uputstvo za instalaciju

Gasni kondenzacioni uređaj

Condens 1200W

GC1200W 24 C 23



Sadržaj

1	Tumačenje simbola i sigurnosna uputstva	3		
1.1	Objašnjenja simbola	3		
1.2	Opšta sigurnosna uputstva	3		
2	Podaci o proizvodu	4		
2.1	Sadržaj pakovanja	4		
2.2	Izjava o usaglašenosti	4		
2.3	Identifikacija proizvoda	4		
2.4	Pregled tipova	4		
2.5	Dimenzije i minimalna rastojanja	5		
2.6	Pregled proizvoda	6		
3	Propisi	7		
4	Odvod za izduvne gasove sa standardnim sistemima za izduvni gas	7		
4.1	Oznaka vrste odvoda za izduvne gasove	7		
4.2	Dozvoljeni pribor za odvod izduvnih gasova	7		
4.3	Uputstva za montažu	7		
4.4	Odvod za izduvne gasove u šahtu	8		
4.4.1	Montaža vodova za izduvni gas u postojeći šaht	8		
4.4.2	Provera dimenzija šahta	8		
4.5	Kontrolni otvori	8		
4.6	Vertikalni odvod izduvnih gasova preko krova	8		
4.7	Izračunavanje dužine instalacije za izduvni gas	9		
4.8	Vod za vazduh i izduvni gas prema C13(x)	9		
4.9	Odvod vazduha i izduvnih gasova prema C33(x)	9		
4.9.1	Vod za vazduh i izduvni gas prema C33x u šaht	9		
4.9.2	Vertikalni vod za vazduh i izduvni gas prema C33(x) preko krova	10		
4.10	Odvod vazduha i izduvnih gasova prema C43(x)	10		
4.11	Odvod vazduha i izduvnih gasova prema C53(x)	10		
4.11.1	Dovod vazduha i odvod izduvnih gasova prema C53x u šaht	10		
4.11.2	Dovod vazduha i odvod izduvnih gasova prema C53 u šaht	11		
4.11.3	Vod za vazduh i izduvni gas prema C53x na spoljnom zidu	11		
4.12	Odvod vazduha i izduvnih gasova prema C93x	12		
4.13	Vod za vazduh i izduvni gas prema C63	13		
4.14	Odvod izduvnog gasa prema B23(P)	13		
4.15	Odvod izduvnih gasova prema B53P	13		
4.15.1	Odvod izduvnih gasova prema B53P sa koncentričnim spojnim vodom u prostoriji postavljanja	14		
4.15.2	Odvod izduvnih gasova prema B53P sa jednozidnim vodom za izduvne gasove u prostoriji postavljanja	14		
4.16	Višestruki priključak (samo za uređaje do 30 kW)	15		
4.16.1	Raspored u grupe uređaja za višestruke priključke	15		
4.16.2	Podizanje minimalne snage (grejanje i topla voda) generatora toplote	15		
4.16.3	Dovod vazduha i odvod izduvnih gasova prema C(10)3(x)	15		
4.16.4	Dovod vazduha i odvod izduvnog gasa prema C(12)3x	16		
4.16.5	Dovod vazduha i odvod izduvnog gasa prema C(13)3x	16		
4.16.6	Dovod vazduha i odvod izduvnog gasa prema C(14)3x	16		
4.17	Kaskada dimnog gasa	19		
4.17.1	Raspored u grupe uređaja za kaskadu	19		
4.17.2	Podizanje minimalne snage (grejanje i topla voda) generatora toplote	19		
4.17.3	Odvod izduvnih gasova prema B53P	19		
4.17.4	Odvod vazduha i izduvnih gasova prema C93x	20		
5	Instalacija	21		
5.1	Preduslovi	21		
5.2	Voda za punjenje i dopunu	21		
5.3	Provera dimenzija ekspanzione posude	22		
5.4	Priprema za montažu uređaja	22		
5.5	Montaža uređaja	22		
5.6	Napuniti sistem i proveriti zaptivenost	23		
6	Električno priključivanje	24		
6.1	Opšte napomene	24		
6.2	Priključivanje uređaja	24		
6.3	Priključak dodatne opreme	24		
6.3.1	Navojni kablovski uvodnici	24		
6.3.2	Niskonaponsko ožičenje (termostat, signalni kablovi)	25		
7	Karakteristika pumpe za grejanje	26		
8	Zaštita životne okoline i odlaganje otpada	26		
9	Sigurnosne napomene o inspekciji i održavanju	27		
10	Prikazi na displeju	27		
11	Dodatak	28		
11.1	Protokol za puštanje uređaja u rad	28		
11.2	Tehnički podaci	30		
11.3	Sastav kondenzata	31		
11.4	Vr. senzora	31		
11.5	Kriva grej	32		
11.6	Vrednosti podešavanja za toplotnu snagu	32		
11.6.1	#VAR:TT-PRODTYPE-2#	32		

1 Tumačenje simbola i sigurnosna uputstva

1.1 Objašnjenja simbola

Upozorenja

Signalne reči u upozorenjima označavaju vrstu i stepen posledica do kojih može da dođe ukoliko se ne poštuju mere za sprečavanje opasnosti.

Sledeće signalne reči su definisane i moguće je da su korišćene u ovom dokumentu:

OPASNOST

OPASNOST znači da može da dođe do teških telesnih povreda i povreda opasnih po život.

UPOZORENJE

UPOZORENJE znači da može da dođe do teških do smrtnih telesnih povreda.

OPREZ

OPREZ znači da može da dođe do lakših do srednje teških telesnih povreda.

PAŽNJA

PAŽNJA znači da može da dođe do materijalne štete.

Važne informacije



Važne informacije za pojave za koje ne postoje opasnosti od povreda ili materijalne štete, označene simbolom za informacije.

Drugi simboli

Simbol	Značenje
▶	Korak u postupku rukovanja
→	Unakrsna referenca na druga mesta u dokumentu
•	Spisak/stavke spiska
–	Spisak/stavke spiska (2. nivo)

tab. 1

1.2 Opšta sigurnosna uputstva

Uputstva za ciljnu grupu

Ovo uputstvo za instalaciju namenjeno je stručnim licima za gasne i vodovodne, grejne i električne instalacije. Obavezno se pridržavajte instrukcija iz svih uputstava. U suprotnom može doći do materijalne štete i telesnih povreda, pa čak i do opasnosti po život.

- ▶ Pre instalacije pročitati uputstva za instalaciju, servisiranje i puštanje u rad (generator toplote, regulator grejanja, pumpe itd.).
- ▶ Voditi računa o bezbednosnim uputstvima i upozorenjima.
- ▶ Voditi računa o nacionalnim i regionalnim propisima, tehničkim pravilnicima i smernicama.
- ▶ Dokumentovati izvršene radove.
- ▶ Uređaj se nakon otvaranja ambalaže ne sme vertikalno postaviti na pod.

Pravilna upotreba

Proizvod sme da se koristi samo za zagrevanje grejne vode i pripremu tople vode u zatvorenim sistemima za grejanje i toplu vodu.

Svaka drugačija upotreba je nepravilna. Kvarovi koji nastanu usled nepravilne upotrebe nisu obuhvaćeni garancijom.

Postupanje u slučaju da se oseća miris gasa

U slučaju curenja gasa postoji opasnost od eksplozije. Ako osećate miris gasa, pratite propisani postupak.

- ▶ Za sprečavanje plamena i stvaranja varnica:
 - Ne pušiti, ne koristiti upaljače i šibice.
 - Ne aktivirati električne prekidače, ne izvlačiti utikače.
 - Ne telefonirati i ne zvoniti.
- ▶ Zatvoriti dovod gasa putem glavnog zapornog ventila ili na brojaču količine gasa.
- ▶ Otvoriti prozore i vrata.
- ▶ Upozoriti sve stanovnike i napustiti zgradu.
- ▶ Sprečiti ulazak drugih osoba u zgradu.
- ▶ Van zgrade: pozvati telefonom vatrogasce, policiju i preduzeće za distribuciju gasa.

Opasnost po život usled trovanja izduvnim gasovima

U slučaju curenja izduvnog gasa postoji opasnost po život.

- ▶ Paziti da cevi za izduvne gasove i zaptivke ne budu oštećene.

Opasnost po život zbog trovanja izduvnim gasovima pri nedovoljnom sagorevanju

U slučaju curenja izduvnog gasa postoji opasnost po život. U slučaju oštećenih ili nezaptivenih vodova za izduvne gasove ili ako osećate miris izduvnog gasa, pratite sledeći propisani postupak.

- ▶ Zatvoriti dovod goriva.
- ▶ Otvoriti prozore i vrata.
- ▶ Ako je potrebno, upozoriti sve stanare i napustiti zgradu.
- ▶ Sprečiti ulazak drugih osoba u zgradu.
- ▶ Odmah otkloniti oštećenja na vodu za izduvne gasove.
- ▶ Osigurati dovod vazduha za sagorevanje.
- ▶ Ne zatvarati niti smanjivati otvore za ventilaciju i odzračivanje na vratima, prozorima i zidovima.
- ▶ Dovoljan dovod vazduha za sagorevanje osigurati i kod naknadno ugrađenih uređaja, npr. kod ventilatora za izduvni gas, kao i kuhinjskih ventilatora i klima uređaja sa odvođenjem vazduha u spoljnu sredinu.
- ▶ U slučaju nedovoljnog dovoda vazduha za sagorevanje ne stavljajte proizvod u pogon.

Ugradnja, puštanje u rad i održavanje

Instalaciju, puštanje u rad i održavanje smeju da izvode samo ovlašćeni specijalizovani servisi.

- ▶ Pri radu zavisnom od sobnog vazduha: obezbediti da prostorija postavljanja ispunjava zahteve provetranja.
- ▶ Sigurnosno relevantne komponente ne popravljati, ne manipulirati njima ili ih deaktivirati.
- ▶ Ugrađivati samo originalne rezervne delove.
- ▶ Posle radova na delovima koji provode gas proveriti zaptivenost vodova za gas.

⚠ Elektro radovi

Elektro radove smeju da vrše samo podizvođači za električne instalacije.

Pre početka elektro radova:

- ▶ Izolujte sve polove mrežnog napona i osigurajte od ponovnog povezivanja.
- ▶ Uverite se da je mrežni napon isključen.
- ▶ Pre dodirivanja delova pod naponom: sačekajte najmanje 5 minuta da se kondenzatori isprazne.
- ▶ Takođe obratite pažnju na šeme ožičenja drugih komponenti sistema.

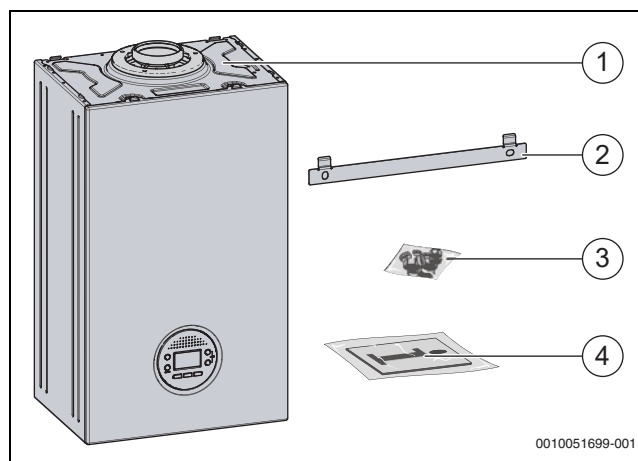
⚠ Predavanje sistema korisniku

Prilikom predavanja sistema korisniku, informisati ga o rukovanju i radnim uslovima sistema grejanja.

- ▶ Objasniti rukovanje – pritom posebno istaći sve bezbednosno relevantne radnje.
- ▶ Naročito mu ukazati na sledeće:
 - Modifikacije ili servisiranje sme da vrši samo ovlašćeni specijalizovani servis.
 - Za siguran i ekološki rad potrebna je najmanje jedna kontrola godišnje, kao i čišćenje po potrebi i održavanje.
 - Izvor toplote sme da radi samo sa montiranom i zatvorenom oplatom.
- ▶ Moguće su posledice (povrede lica, čak i opasnost po život ili materijalna šteta) usled nedostatka ili nestručno obavljenih kontrola, čišćenja i održavanja.
- ▶ Ukazati na opasnosti od ugljen monoksida (CO) i preporučiti primenu CO detektora.
- ▶ Uputstva za instalaciju i upotrebu predati korisniku u svrhu čuvanja.

2 Podaci o proizvodu

2.1 Sadržaj pakovanja



sl. 1 Sadržaj pakovanja

- [1] Zidni gasni kondenzacioni uređaj
- [2] Šina za montažu
- [3] Materijal za pričvršćivanje
- [4] Komplet dokumentacije o proizvodu

2.2 Izjava o usaglašenosti

Po svojoj konstrukciji i načinu rada ovaj proizvod odgovara evropskim i nacionalnim propisima.

CE CE-oznakom potvrđuje se usaglašenost proizvoda sa svim primenljivim pravnim propisima EU koje predviđa ovo označavanje.

Kompletan tekst Izjave o usaglašenosti na raspolaganju je na internetu: www.bosch-homecomfort.rs.

2.3 Identifikacija proizvoda

Tipska pločica

Tipska pločica sadrži podatke o snazi, podatke o odobrenju i serijski broj proizvoda.

Poziciju tipske pločice naći ćete u pregledu proizvoda u ovom poglavlju.

Dotatna tipska pločica

Dotatna tipska pločica sadrži podatke o nazivu proizvoda i najvažnijim podacima o proizvodu.

Ona se nalazi na dobro vidljivom mestu na proizvodu.

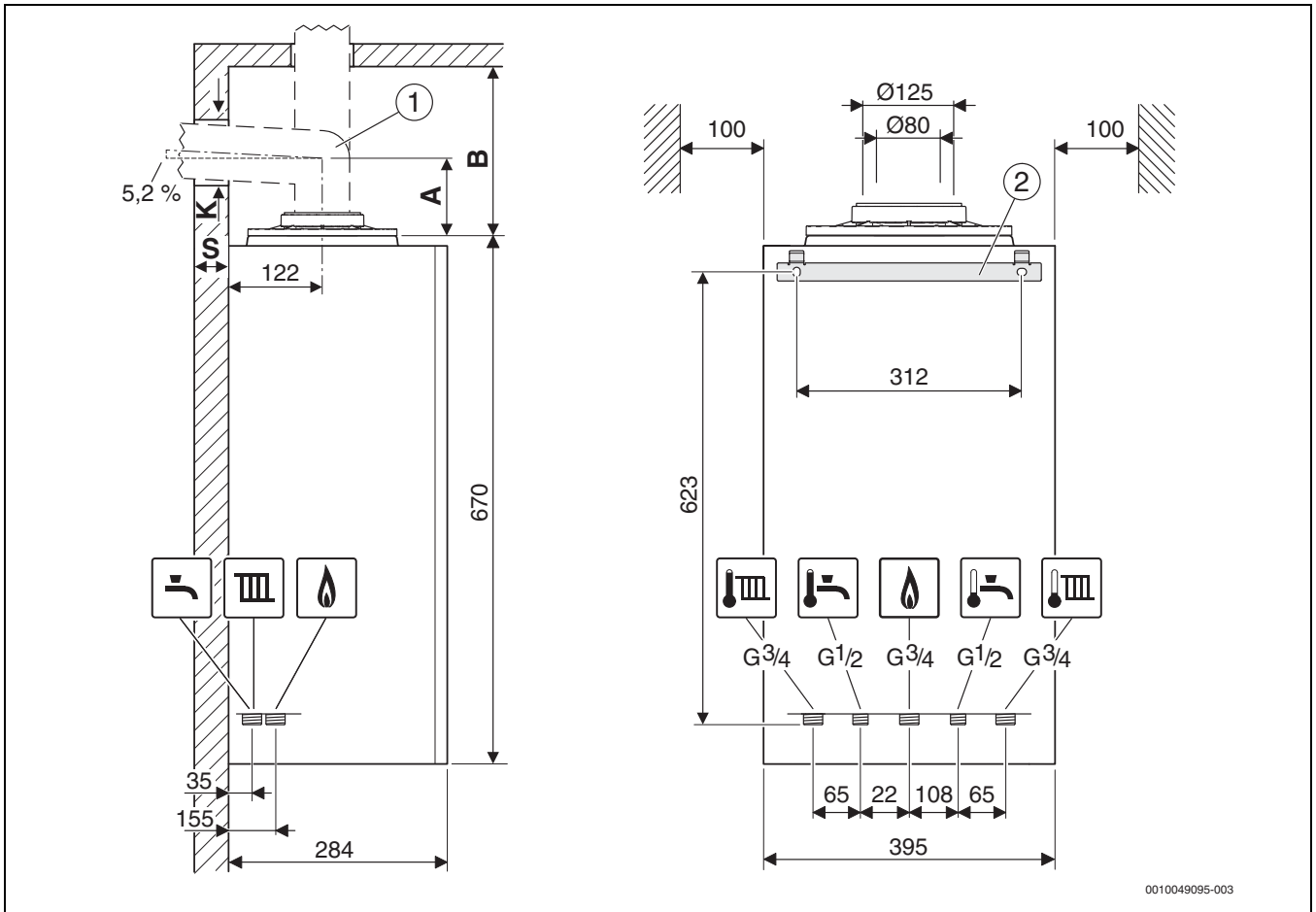
2.4 Pregled tipova

GC1200W .. C uređaji su gasni kondenzacioni uređaji sa ugrađenom pumpom za grejanje, 3-krakim ventilom i pločastim izmenjivačem toplote za grejanje i pripremu tople vode na protočnom principu.

Tip	Zemlja	Br. artikla
GC1200W 24 C 23	Srbija	7-736-902-184

tab. 2 Pregled tipova

2.5 Dimenzije i minimalna rastojanja



sl. 2 Dimenzije i minimalna rastojanja (mm)

- [1] Pribor za odvod izduvnih gasova
- [2] Šina za montažu
- A Rastojanje između gornje ivice uređaja i središnje ose horizontalne cevi za izduvne gasove
- B Rastojanje između gornje ivice uređaja i plafona
- K Prečnik otvora
- S Debljina zida

Debljina zida S	K [mm] za Ø pribora za odvod izduvnih gasova [mm]		
	Ø 60/100	Ø 80	Ø 80/125
15 - 24 cm	130	110	155
24 - 33 cm	135	115	160
33 - 42 cm	140	120	165
42 - 50 cm	145	145	170

tab. 3 Debljina zida S u zavisnosti od prečnika pribora za izduvne gasove

Pribor za odvod izduvnih gasova za horizontalnu cev za izduvne gasove	A [mm]
Ø 80/80 mm priključak za odvojenu cev Ø 80/80 mm, krivina 90° Ø 80 mm	208
Ø 80 mm priključni adapter Ø 80/125 mm, krivina 90° Ø 80 mm	150

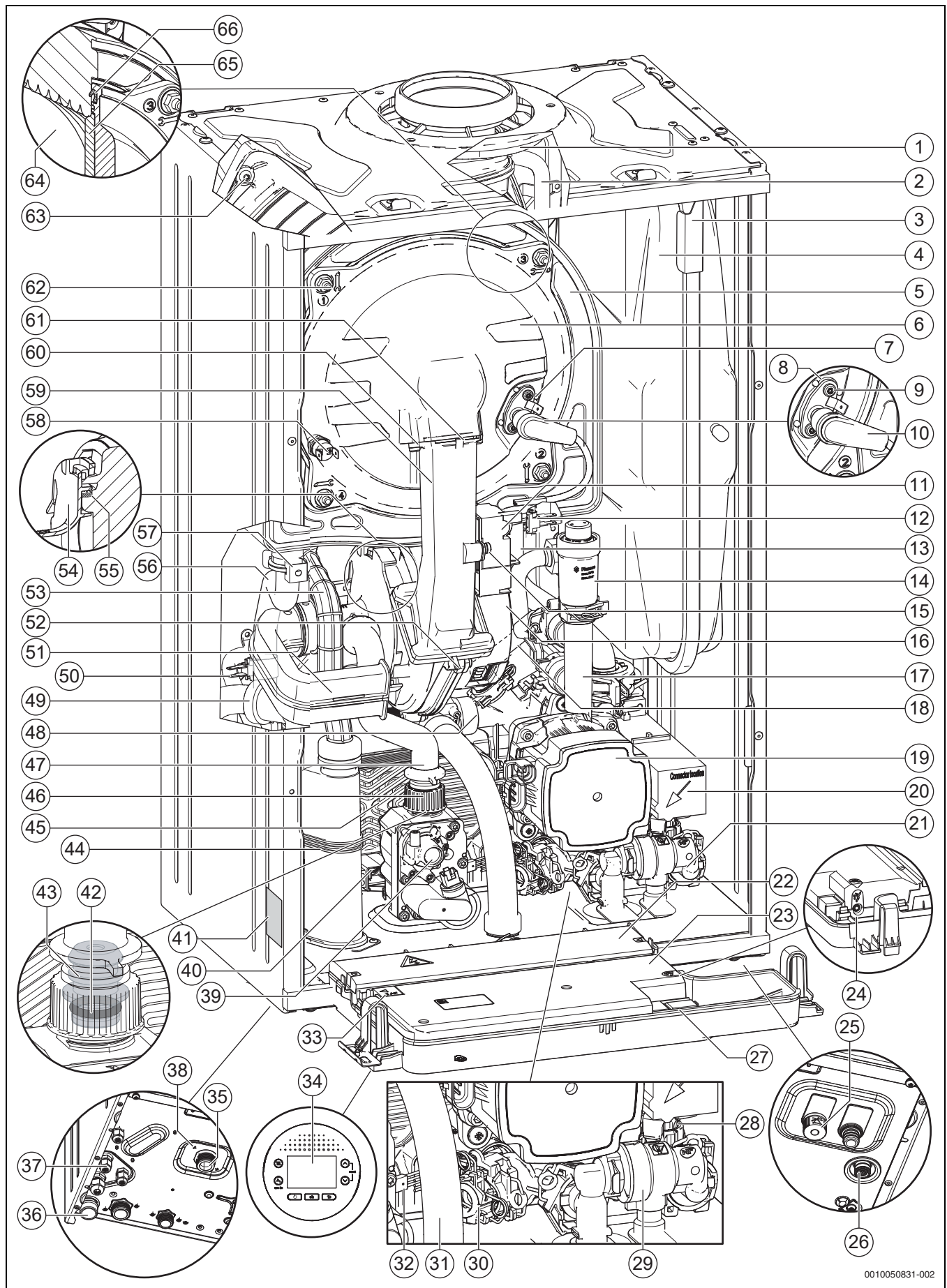
Pribor za odvod izduvnih gasova za horizontalnu cev za izduvne gasove	A [mm]
Ø 80 mm priključni adapter Ø 80/125 mm sa dovodom vazduha za sagorevanje, krivina 90° Ø 80 mm	205
Ø 60/100 mm priključno koleno Ø 60/100 mm	82
Ø 80/125 mm priključno koleno Ø 80/125 mm	114
Ø 60 mm priključni adapter Ø 60/100 mm, krivina 90° Ø 60 mm	152

tab. 4 Rastojanje A u zavisnosti od pribora za izduvne gasove

Pribor za odvod izduvnih gasova za vertikalnu cev za izduvne gasove	B [mm]
Ø 80/125 mm priključni adapter Ø 80/125 mm	≥ 250
Ø 60/100 mm priključni adapter Ø 60/100 mm	≥ 250
Ø 80/80 mm priključak za odvojenu cev Ø 80/80 mm	≥ 310
Ø 80 mm priključni adapter Ø 80 mm sa dovodom vazduha za sagorevanje	≥ 310

tab. 5 Rastojanje B u zavisnosti od pribora za izduvne gasove

2.6 Pregled proizvoda



0010050831-002

sl. 3 Pregled proizvoda

Legenda za sliku 3:

- [1] Zaštita od kiše
- [2] Odvodno crevo zaštite od kiše
- [3] Držač za ekspanzionu posudu
- [4] Ekspanziona posuda
- [5] Izmenjivač toplote
- [6] Sklop vrata ložišta
- [7] Sklop elektrode
- [8] Zaptivka elektrode za paljenje
- [9] Zavrtnaj elektrode za paljenje
- [10] Vod za paljenje
- [11] Transformator za paljenje
- [12] NTC povratnog voda
- [13] Cev povratnog voda
- [14] Automatski odzračivač
- [15] Zavrtnaj sa zarezom
- [16] Ventilator
- [17] Adapter odzračivača
- [18] Cev za odzračivanje
- [19] Pumpa
- [20] 3-kraki ventil (3WV)
- [21] Kućište ventila za punjenje
- [22] Poklopac za održavanje upravljačke jedinice
- [23] Upravljačka jedinica
- [24] Priključak za dijagnostiku
- [25] Ručka ventila za punjenje
- [26] Izlaz sigurnosnog ventila
- [27] Kodni utikač
- [28] Adapter 3-krakog ventila
- [29] Naglavak kućišta ventila za punjenje
- [30] Prigušivač zvuka
- [31] Odvodno crevo sigurnosnog ventila
- [32] Protočna turbina
- [33] Stezni osigurač
- [34] HMI indikator
- [35] Ulaz gasa
- [36] Izlaz kondenzata
- [37] Kablovski uvodnici
- [38] Zavrtnaj gasne armature
- [39] Gasna armatura
- [40] NTC tople vode
- [41] Tipska pločica
- [42] O-prsten
- [43] Prigušni ventil za gas
- [44] Sifon za kondenzat
- [45] Pločasti izmenjivač toplote
- [46] Navrtka ventila za gas
- [47] Crevo za gas
- [48] Sigurnosni ventil
- [49] Crevo za odvod kondenzata
- [50] NTC polaznog voda
- [51] Cev za dovod vazduha
- [52] Zaštita od povratnog toka
- [53] Crevo za kondenzat
- [54] Venturi mlaznica
- [55] Profilisana zaptivka za ventilator
- [56] Cev polaznog voda
- [57] Obujmica za cevi
- [58] Graničnik temperature
- [59] Cev za gas-vazduh
- [60] Zavrtnaj
- [61] Zaptivka vrata ložišta
- [62] Navrtka (4x)
- [63] Zavrtnaj za učvršćivanje izmenjivača toplote (3x)
- [64] Izolacija izmenjivača toplote
- [65] Izolacija vrata ložišta
- [66] Profilisana zaptivka za vrata ložišta

3 Propisi

Za propisanu instalaciju i rad proizvoda neophodno je pridržavati se svih važećih nacionalnih i regionalnih propisa, tehničkih pravilnika i smernica.

Dokument 6720807972 sadrži informacije o važećim propisima. Za prikaz možete koristiti pretragu dokumenata na našoj internet stranici. Internet adresu možete da nadete na poledini ovog uputstva.

4 Odvod za izduvne gasove sa standardnim sistemima za izduvni gas

4.1 Oznaka vrste odvoda za izduvne gasove

Za vrste odvoda za izduvne gasove u ovom uputstvu se koriste sledeće oznake:

- Oznaka bez x se odnosi na jednozidnu izduvnu cev (B_{53p}) ili na odvojene cevi za dovod vazduha i cevi za odvod izduvnog gasa (C₁₃) u prostoriji postavljanja.
- Dodatak _x (na primer C_{13x}) se odnosi na koncentrični vod za vazduh i izduvni gas u prostoriji postavljanja. Cev za izduvne gasove se nalazi u cevi za dovod vazduha. Koncentrična varijanta povećava bezbednost.
- Dodatak (_x) se koristi za informacije koje se odnose na vrste odvoda za izduvne gasove sa i bez _x.

4.2 Dozvoljeni pribor za odvod izduvnih gasova

Oprema za izduvne gasove za izduvne sisteme opisane u ovom uputstvu je sastavni deo CE dozvole generatora toplote.

Iz tog razloga vam preporučujemo primenu našeg originalnog pribora.

Nazive i brojeve artikala naći ćete u glavnom katalogu.

4.3 Uputstva za montažu



OPASNOST

Trovanje usled ugljenmonksida CO!

Izduvni gas koji izlazi dovodi do visokih vrednosti CO u vazduhu koje su opasne po život

- ▶ Obezbediti da su izduvne cevi i zaptivke neoštećeni.
- ▶ Prilikom montaže instalacije izduvnog gasa koristiti isključivo maziva koja je odobrio proizvođač.
- ▶ Opremu za izduvne gasove proveriti prilikom raspakivanja na oštećenja.
- ▶ Pridržavati se uputstva za instalaciju dodatne opreme.
- ▶ Dodatnu opremu skratiti na potrebnu dužinu. Rez izvesti vertikalno i očistiti mesto preseka.
- ▶ Naneti priloženo mazivo na zaptivke.
- ▶ Dodatnu opremu navući u naglavak do graničnika.
- ▶ Vodoravne segmente instalirati uz uspon od 3° (= 5,2 % ili 5,2 cm po metru) u smeru protoka izduvnih gasova.
- ▶ Kompletan odvod izduvnog gasa obezbediti cevnim obujmicama:
 - Pridržavati se maksimalnog rastojanja između dve cevne obujmice ≤ 2 m.
 - Na svaki luk staviti po jednu cevnu obujmicu.
- ▶ Po završetku radova proveriti na hermetičnost.

Odvod izduvnog gasa preko više spratova

Kada odvod izduvnog gasa premošćava više spratova, mora da se izvede u šahtu.

Zahtevi za ugradnju u postojeći šaht

- ▶ Kada se odvod izduvnog gasa ugrađuje u postojeći šaht, eventualno postojeće priključne otvore zatvoriti odgovarajućim materijalom i hermetično.

4.4 Odvod za izduvne gasove u šahtu

4.4.1 Montaža vodova za izduvni gas u postojeći šaht

- ▶ Pri instaliranju vodova za izduvni gas u postojeći šaht, pridržavati se lokalnih zahteva.
- ▶ Predvideti nezapaljive, po obliku postojeane materijale.
- ▶ Obratite pažnju na uputstvo za montažu.

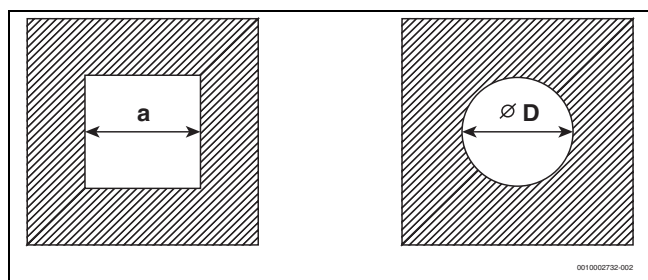


Vodovi za izduvni gas moraju biti postavljeni tako da se mogu naknadno ukloniti radi servisiranja (npr. u slučaju nezaptivosti). Plastični vodovi za izduvni gas imaju uzdužno širenje od oko 0,5% (oko 5 cm na 10 m) tokom rada.

Naknadni elementi za pričvršćivanje koji ometaju uzdužno širenje vodova za izduvni gas (npr. u šaht) nisu dozvoljeni.

4.4.2 Provera dimenzija šahta

- ▶ Proverite da li šaht poseduje dozvoljene dimenzije.



sl. 4 Kvadratni i okrugli prečnika

Dodatna oprema Ø [mm]	Kvadratni šaht		Okrugli šaht	
	Dimenzija a _{min} [mm]	Dimenzija a _{max} [mm]	Ø D _{min} [mm]	Ø D _{max} [mm]
80/125	180 × 180	300 × 300	200	380
110/160	220 × 220	350 × 350	220	350

tab. 6 Koncentrični sistemi za izduvni gas u šahtu (C_{33x})

Dodatna oprema Ø [mm]	Kvadratni šaht		Okrugli šaht	
	Dimenzija a _{min} [mm]	Dimenzija a _{max} [mm]	Ø D _{min} [mm]	Ø D _{max} [mm]
60 kruta	115 × 115	220 × 220	135	300
60 fleksibilna	100 × 100	220 × 220	120	300
80 kruta	135 × 135	300 × 300	155	300
80 fleksibilna	125 × 125	300 × 300	145	300
110 kruta	170 × 170	300 × 300	190	350
110 fleksibilna	150 × 150	300 × 300	170	350
125 kruta	185 × 185	400 × 400	205	450
125 fleksibilna	180 × 180	400 × 400	200	450
160 kruta	225 × 225	450 × 450	245	510
160 fleksibilna	225 × 225	450 × 450	245	510
200	265 × 265	500 × 500	285	560

tab. 7 Odvodi za izduvne gasove zavisi od vazduha u prostoriji po principu jednosmerne struje, sa jednozidnom izduvnom cevi i šahtom sa ventilacijom (C_{53(x)}, B_{53(p)})

Dodatna oprema Ø [mm]	Kvadratni šaht		Okrugli šaht	
	Dimenzija a _{min} [mm]	Dimenzija a _{max} [mm]	Ø D _{min} [mm]	Ø D _{max} [mm]
60 kruta	100 × 100	220 × 220	100	300
60 fleksibilna	100 × 100	220 × 220	100	300
80 kruta	120 × 120	300 × 300	120	300
80 fleksibilna	120 × 120	300 × 300	120	300
110 kruta	140 × 140	300 × 300	150	350
110 fleksibilna	140 × 140	300 × 300	150	350
125 kruta	165 × 165	400 × 400	165	450
125 fleksibilna	165 × 165	400 × 400	165	450
160 kruta	200 × 200	450 × 450	200	510
200	240 × 240	500 × 500	240	560

tab. 8 Odvodi za izduvne gasove zavisi od vazduha u prostoriji po principu protivstruje, sa jednozidnom izduvnom cevi i dovodom vazduha preko kružnog žleba između cevi i šahta (C_{93x}, C_{(14)3x})

4.5 Kontrolni otvori

Mora da postoji mogućnost jednostavnog i sigurnog čišćenja instalacije izduvnog gasa. Mora da se omogući:

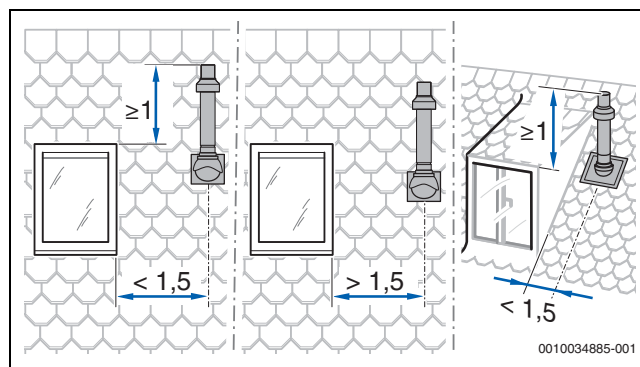
- Provera prečnika i hermetičnosti cevi.
- Provera i čišćenje prečnika prostora između voda izduvnog gasa i šahta (ventilacija) potrebnog za rad uređaja za paljenje.
- ▶ Voditi računa o propisima i standardima specifičnim za dotičnu zemlju.

4.6 Vertikalni odvod izduvnih gasova preko krova

Mesto postavljanja i odvođenje vazduha-izduvnih gasova

Preuslov: iznad krova prostorije postavljanja se nalazi samo krovna konstrukcija.

- Kada se zahteva da plafon bude vatrootporan, onda vodovi za odvod vazduha/izduvnih gasova u području između gornje ivice plafona i krovne konstrukcije moraju da imaju oblogu iste vatrootpornosti.
- Ako se ne zahteva da plafon bude vatrootporan, vodovi za odvod vazduha-izduvnih gasova od gornje ivice plafona do krovne konstrukcije moraju da se polože u šaht od nezapaljivih krutih materijala ili u metalnu zaštitnu cev (mehanička zaštita).
- ▶ Pridržavati se lokalnih zahteva u pogledu minimalnih rastojanja od krovnih prozora.



sl. 5

4.7 Izračunavanje dužine instalacije za izduvni gas

Pregled važećih dozvoljenih maksimalnih dužina cevi možete pogledati u detaljima za pojedinačne tipove instalacija.

Potrebne krivine odvoda izduvnog gasa su već uračunate u navedene maksimalne dužine cevi i prikazane su na odgovarajućim slikama.

- Svaka dodatna 87°-krivina smanjuje dozvoljenu dužinu cevi za 1,5 m.
- Svaka dodatna krivina između 15° i 45° smanjuje dozvoljenu dužinu cevi za 0,5 m.

Detaljne informacije o proračunu dužine instalacije za izduvni gas možete pogledati u dokumentaciji za projektovanje.

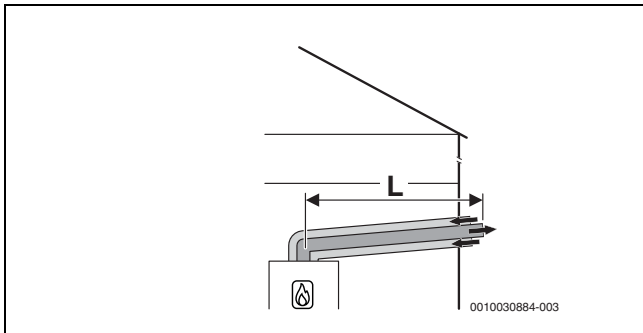
4.8 Vod za vazduh i izduvni gas prema C_{13(x)}

Karakteristike sistema	
Dovod vazduha za sagorevanje	Sledi nezavisno od sobnog vazduha
Model, izrada, varijanta	Horizontalni spoj/zaštita od vetra
Otvori za vazduh i izduvni gas	Otvori za izlaz izduvnog gasa i ulaz vazduha nalaze se u istom području pritiska i moraju da se rasporede iznad kvadrata: ≤ 70 kW snaga: 50 × 50 cm ≥ 70 kW snaga: 100 × 100 cm
Sertifikacija	Kompletan sistem za dovod vazduha i odvod izduvnog gasa je ispitan zajedno sa generatorom toplote.

tab. 9 C_{13(x)}

Kontrolni otvori

- Poštovati lokalne standarde i propise.



sl. 6 Horizontalno koncentrični vod za vazduh i izduvni gas prema C_{13x} preko spoljnog zida



sl. 7 Horizontalno koncentrični vod za vazduh i izduvni gas prema C_{13x} preko krova

Dozvoljene maksimalne dužine

Horizontalno: dodatna oprema Ø 60/100

Tip uređaja	Šaht [mm]	Maksimalne dužine cevi [mm]		
		L = L ₁ + L ₂	L ₂	L ₃
GC1200W 24 C 23	-	6	-	-

tab. 10 Vod za vazduh i izduvni gas prema C_{13x}

Dozvoljene maksimalne dužine

Horizontalno: dodatna oprema Ø 80/125

Tip uređaja	Šaht [mm]	Maksimalne dužine cevi [mm]		
		L = L ₁ + L ₂	L ₂	L ₃
GC1200W 24 C 23	-	15	-	-

tab. 11 Vod za vazduh i izduvni gas prema C_{13x}

4.9 Odvod vazduha i izduvnih gasova prema C_{33(x)}

Karakteristike sistema	
Dovod vazduha za sagorevanje	Sledi nezavisno od sobnog vazduha
Model, izrada, varijanta	Vertikalni spoj/zaštita od vetra
Otvori za vazduh i izduvni gas	Otvori za izlaz izduvnog gasa i ulaz vazduha nalaze se u istom području pritiska i moraju da se rasporede iznad kvadrata: ≤ 70 kW snaga: 50 × 50 cm > 70 kW snaga: 100 × 100 cm
Sertifikacija	Kompletan sistem za dovod vazduha i odvod izduvnog gasa je ispitan zajedno sa generatorom toplote.

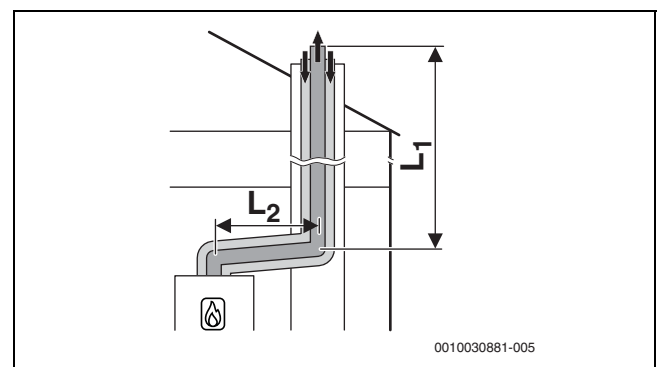
tab. 12 C_{33x}

Informacije o mestu postavljanja i o dimenzijama rastojanja preko krova za vertikalne vodove izduvnog gasa naći ćete u pog. 4.6 na str. 8.

Kontrolni otvori

- Poštovati lokalne standarde i propise.

4.9.1 Vod za vazduh i izduvni gas prema C_{33x} u šaht



sl. 8 Koncentrični vod za vazduh i izduvni gas prema C_{33x} u šaht

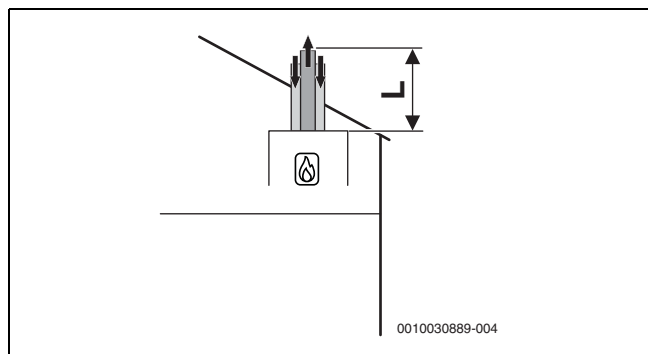
Dozvoljene maksimalne dužine

Vertikalno: dodatna oprema Ø 80/125

Tip uređaja	Šaht [mm]	Maksimalne dužine cevi [mm]		
		L = L ₁ + L ₂	L ₂	L ₃
GC1200W 24 C 23	-	15	5	-

tab. 13 Vod za vazduh i izduvni gas prema C_{33x}

4.9.2 Vertikalni vod za vazduh i izduvni gas prema C_{33(x)} preko krova



sl. 9 Vertikalni koncentrični vod za vazduh i izduvni gas prema C_{33x}

Dozvoljene maksimalne dužine

Vertikalno: dodatna oprema Ø 60/100

Tip uređaja	Šaht [mm]	Maksimalne dužine cevi [mm]		
		L = L ₁ + L ₂	L ₂	L ₃
GC1200W 24 C 23	-	10	-	-

tab. 14 Vod za vazduh i izduvni gas prema C_{33x}

Dozvoljene maksimalne dužine

Vertikalno: dodatna oprema Ø 80/125

Tip uređaja	Šaht [mm]	Maksimalne dužine cevi [mm]		
		L = L ₁ + L ₂	L ₂	L ₃
GC1200W 24 C 23	-	15	-	-

tab. 15 Vod za vazduh i izduvni gas prema C_{33x}

4.10 Odvod vazduha i izduvnih gasova prema C_{43(x)}

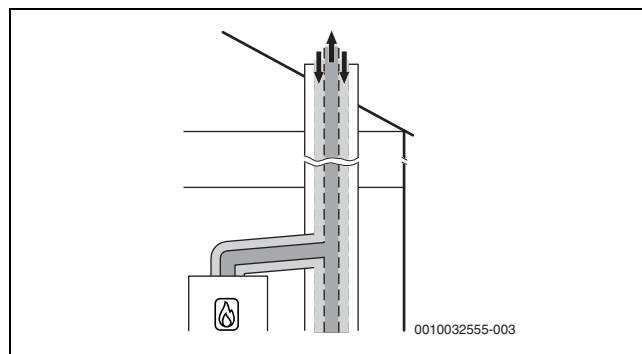
Karakteristike sistema	
Dovod vazduha za sagorevanje	Sledi nezavisno od sobnog vazduha
Uslovi pritiska	Režim potpritiska u vertikalnom delu sistema za izduvne gasove
Sertifikacija	Uređaj se priključuje na postojeći sistem za dovod vazduha i odvod izduvnog gasa. Sistem za dovod vazduha i odvod izduvnog gasa do šahta je ispitan zajedno sa uređajem.

tab. 16 C_{43(x)}

- ▶ U slučaju priključka na sistem za dovod vazduha i odvod izduvnog gasa koji nije ispitan sa uređajem, poštovati propise i standarde, naročito navode o otvorima za izlaz izduvnog gasa i dovod vazduha za sagorevanje.
- ▶ Poštovati uputstva proizvođača sistema.
- ▶ Poštovati opštu dozvolu za sistem.

Kontrolni otvori

- ▶ Poštovati lokalne standarde i propise.



sl. 10 Koncentrični vod za vazduh i izduvni gas prema C_{43x} u prostoriji postavljanja

4.11 Odvod vazduha i izduvnih gasova prema C_{53(x)}

Karakteristike sistema	
Dovod vazduha za sagorevanje	Sledi nezavisno od sobnog vazduha
Izlaz izduvnog gasa/ulaz vazduha	Otvori za izlaz izduvnog gasa i ulaz vazduha se nalaze u različitim područjima pritiska. Ne smeju da se nalaze na različitim zidovima objekta.
Sertifikacija	Kompletan sistem za odvod izduvnog gasa je ispitan zajedno sa generatorom toplote.

tab. 17 C_{53(x)}

Kontrolni otvori

- ▶ Poštovati lokalne standarde i propise.

4.11.1 Dovod vazduha i odvod izduvnih gasova prema C_{53x} u šaht

Mere u slučaju korišćenja postojećeg šahta	
Ventilacija	Odvod za izduvne gasove u šaht mora da ima ventilaciju po celoj dužini. ▶ Poštovati specifične lokalne smernice i standarde.

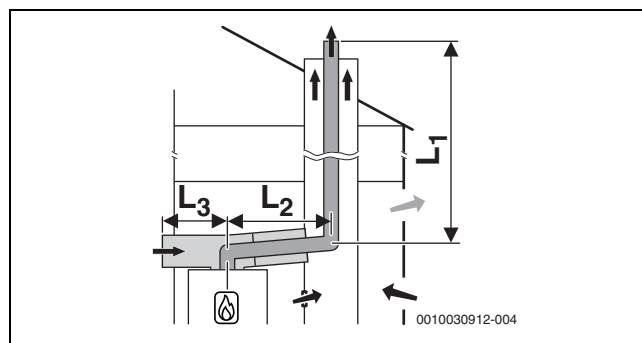
tab. 18 C_{53(x)}

Ventilacioni otvori u spoljašnjem zidu prostorije postavljanja

Prostorija postavljanja mora da ima mogućnost ventilacije. Broj i veličina otvora zavise od snage uređaja.

- ▶ Poštovati lokalne standarde i propise.

tab. 19 Napomena



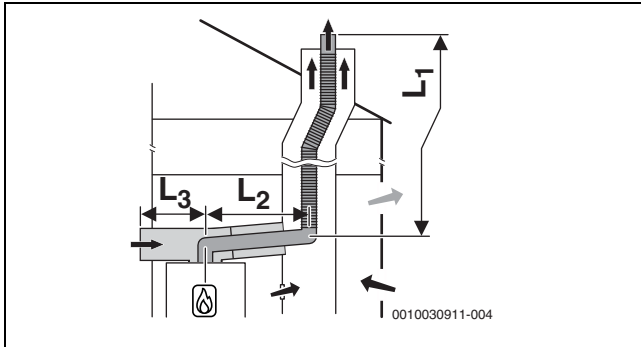
sl. 11 Kruti odvod izduvnog gasa prema C_{53x} u šaht i vod za vazduh i izduvni gas sa odvojenim dovodom vazduha i koncentričnom cevi izduvnog gasa u prostoriji postavljanja

Dozvoljene maksimalne dužine

Vertikalno: dodatna oprema Ø 80/125

Tip uređaja	Šaht [mm]	Maksimalne dužine cevi [mm]		
		L = L ₁ + L ₂	L ₂	L ₃
GC1200W 24 C 23	-	55	5	5

tab. 20 Vod za vazduh i izduvni gas prema C53x



sl. 12 Fleksibilni odvod za izduvne gasove prema C_{53x} u šaht i vod za vazduh i izduvni gas sa odvojenim dovodom vazduha i koncentričnom cevi izduvnog gasa u prostoriji postavljanja

Dozvoljene maksimalne dužine

Vertikalno: dodatna oprema Ø 80/125

Tip uređaja	Šaht [mm]	Maksimalne dužine cevi [mm]		
		L = L ₁ + L ₂	L ₂	L ₃
GC1200W 24 C 23	-	35	5	5

tab. 21 Vod za vazduh i izduvni gas prema C53x

4.11.2 Dovod vazduha i odvod izduvnih gasova prema C₅₃ u šaht

Mere u slučaju korišćenja postojećeg šahta	
Ventilacija	<p>Odvod za izduvne gasove u šaht mora da ima ventilaciju po celoj dužini.</p> <ul style="list-style-type: none"> Poštovati specifične lokalne smernice i standarde.

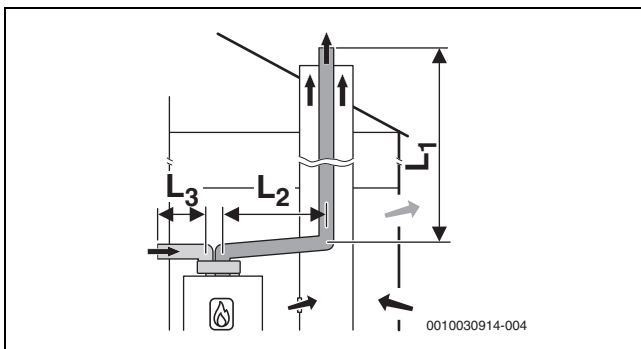
tab. 22 C_{53(x)}

Ventilacioni otvori u spoljašnjem zidu prostorije postavljanja

Prostorija postavljanja mora da ima mogućnost ventilacije. Broj i veličina otvora zavise od snage uređaja.

- Poštovati lokalne standarde i propise.

tab. 23 Napomena



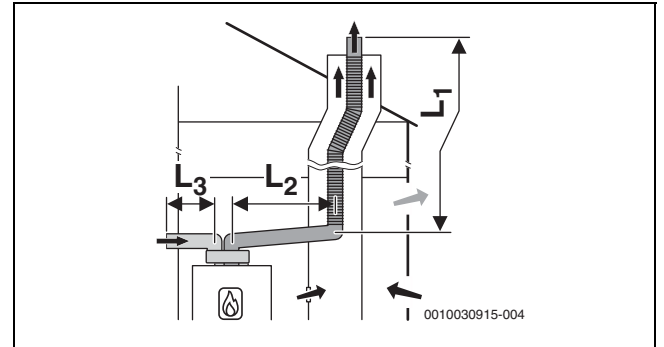
sl. 13 Kruti odvod za izduvne gasove prema C₅₃ u šaht i razdvojeni, jednozidni vodovi za dovod vazduha i izduvne gasove u prostoriji postavljanja

Dozvoljene maksimalne dužine

Vertikalno: dodatna oprema Ø 80/125

Tip uređaja	Šaht [mm]	Maksimalne dužine cevi [mm]		
		L = L ₁ + L ₂	L ₂	L ₃
GC1200W 24 C 23	-	55	5	10

tab. 24 Vod za vazduh i izduvni gas prema C53x



sl. 14 Fleksibilni odvod za izduvne gasove prema C₅₃ u šaht i razdvojeni, jednozidni vodovi za dovod vazduha i izduvne gasove u prostoriji postavljanja

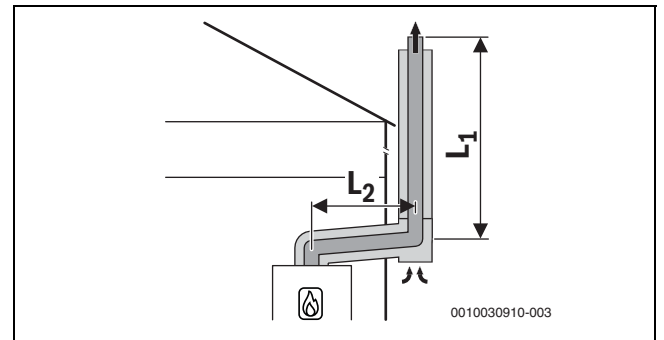
Dozvoljene maksimalne dužine

Vertikalno: dodatna oprema Ø 80/125

Tip uređaja	Šaht [mm]	Maksimalne dužine cevi [mm]		
		L = L ₁ + L ₂	L ₂	L ₃
GC1200W 24 C 23	-	35	5	10

tab. 25 Vod za vazduh i izduvni gas prema C53x

4.11.3 Vod za vazduh i izduvni gas prema C_{53x} na spoljnom zidu



sl. 15 Koncentričan vod za vazduh i izduvni gas prema C_{53x} na spoljnom zidu

Dozvoljene maksimalne dužine

Vertikalno: dodatna oprema Ø 80/125

Tip uređaja	Šaht [mm]	Maksimalne dužine cevi [mm]		
		L = L ₁ + L ₂	L ₂	L ₃
GC1200W 24 C 23	-	34	5	-

tab. 26 Vod za vazduh i izduvni gas prema C53x

4.12 Odvod vazduha i izduvnih gasova prema C_{93x}

Karakteristike sistema	
Dovod vazduha za sagorevanje	Sledi nezavisno od sobnog vazduha preko šahta
Izlaz izduvnog gasa/ulaz vazduha	Otvori za izlaz izduvnog gasa i ulaz vazduha nalaze se u istom području pritiska i moraju da se rasporede iznad kvadrata: ≤70 kW snaga: 50 × 50 cm ≥ 70 kW snaga: 100 × 100 cm
Sertifikacija	Kompletan sistem za dovod vazduha i odvod izduvnog gasa je ispitano zajedno sa generatorom toplote.

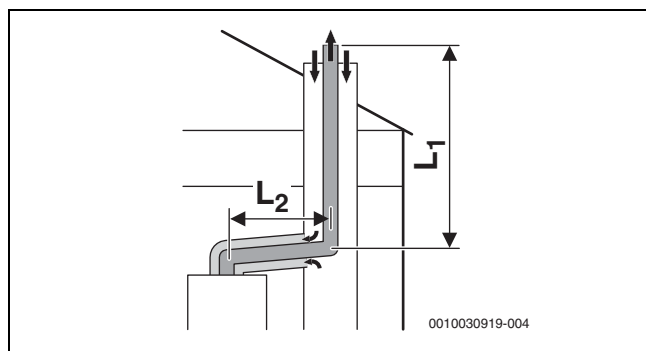
tab. 27 C_{93x}

Kontrolni otvori

- Poštovati lokalne standarde i propise.

Mere u slučaju korišćenja postojećeg šahta	
Mehaničko čišćenje	Potrebno
Pečaćenje površine	U slučaju prethodnog korišćenja kao sistem za vazduh i izduvni gas za ulje ili čvrsto gorivo, površina mora da se zapečati kako bi se izbegla isparenja ostataka u zidanoj površini (npr. sumpor) u vazduh za sagorevanje.

tab. 28 C_{93x}



sl. 16 Kruti odvod za izduvne gasove prema C_{93x} u šaht i koncentrični spojni vod u prostoriji postavljanja

Dozvoljene maksimalne dužine

Horizontalno: dodatna oprema Ø 60/100

U šahtu: Ø 60

Tip uređaja	Šaht [mm]	Maksimalne dužine cevi [m]		
		L = L ₁ + L ₂	L ₂	L ₃
GC1200W 24 C 23	□ 100 × 100 □ 110 × 110 □ 120 × 120 □ ≥ 130 × 130	10	5	-
	○ 100 ○ 110 ○ 120 ○ ≥ 130	10	5	-

tab. 29 Kruti vod za vazduh i izduvni gas prema C93x

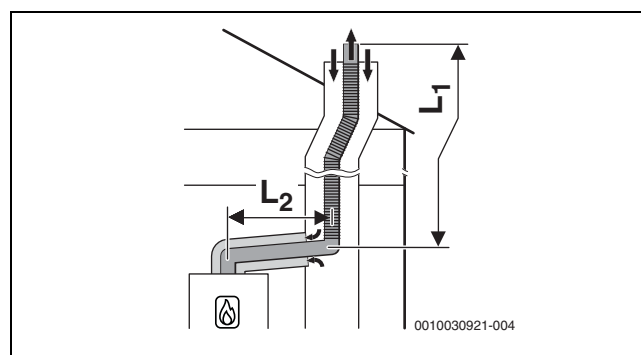
Dozvoljene maksimalne dužine

Horizontalno: dodatna oprema Ø 80/125

U šahtu: Ø 80

Tip uređaja	Šaht [mm]	Maksimalne dužine cevi [m]		
		L = L ₁ + L ₂	L ₂	L ₃
GC1200W 24 C 23	□ 120 × 120 □ 130 × 130 □ 140 × 140 □ 150 × 150 □ 160 × 160 □ ≥ 170 × 170	15	5	-
	○ 120 ○ 130 ○ 140 ○ 150 ○ 160 ○ ≥ 170	15	5	-

tab. 30 Kruti vod za vazduh i izduvni gas prema C93x



sl. 17 Fleksibilni odvod za izduvne gasove prema C_{93x} u šaht i koncentrični vod za vazduh i izduvni gas u prostoriji postavljanja

Dozvoljene maksimalne dužine

Horizontalno: dodatna oprema Ø 60/100

U šahtu: Ø 60

Tip uređaja	Šaht [mm]	Maksimalne dužine cevi [m]		
		L = L ₁ + L ₂	L ₂	L ₃
GC1200W 24 C 23	□ 100 × 100 □ 110 × 110 □ 120 × 120 □ ≥ 130 × 130	10	5	-
	○ 100 ○ 110 ○ 120 ○ ≥ 130	10	5	-

tab. 31 Fleksibilni vod za vazduh i izduvni gas prema C93x

Dozvoljene maksimalne dužine

Horizontalno: dodatna oprema Ø 80/125

U šahu: Ø 80

Tip uređaja	Šahat [mm]	Maksimalne dužine cevi [m]		
		$L = L_1 + L_2$	L_2	L_3
GC1200W 24 C 23	<input type="checkbox"/> 120 × 120 <input type="checkbox"/> 130 × 130 <input type="checkbox"/> 140 × 140 <input type="checkbox"/> 150 × 150 <input type="checkbox"/> 160 × 160 <input type="checkbox"/> ≥ 170 × 170	15	5	–
	<input type="radio"/> 120 <input type="radio"/> 130 <input type="radio"/> 140 <input type="radio"/> 150 <input type="radio"/> 160 <input type="radio"/> ≥ 170	15	5	–

tab. 32 Fleksibilni vod za vazduh i izduvni gas prema C93x

4.13 Vod za vazduh i izduvni gas prema C₆₃

Opis sistema	
Dovod vazduha za sagorevanje	Sledi nezavisno od sobnog vazduha
Sertifikacija	Sistem za dovod vazduha i odvod izduvnog gasa nije ispitan zajedno sa generatorom toplote.

 tab. 33 Odvod izduvnih gasova po C₆₃

Potrebna je CE oznaka (EN 14471 za plastiku, EN 1856 za metal).

 Neometana funkcija sistema za izduvni gas prema C₆₃ mora da se obezbedi i dokaže od strane instalatera. Sistemi za izduvni gas prema C₆₃ nisu ispitani od strane proizvođača generatora toplote.

Korišćena oprema za izduvne gasove mora da ispunjava sledeće zahteve:

- Klasa temperature: najmanje T120
- Klasa pritiska i gustine: H1
- Postojanost kondenzata: W
- Klasa korozije za metal: V1 ili VM
- Klasa korozije za plastiku: 1

Ove podatke možete naći u dpecificaciji proizvoda i u dokumentaciji proizvođača sistema za izduvni gas.

Dozvoljena recirkulacija pod svim uslovima u pogledu vetra iznosi maksimalno 10 %.

- ▶ Poštovati specifične lokalne propise i standarde, naročito navode o otvorima za izlaz izduvnog gasa i dovod vazduha za sagorevanje.
- ▶ Poštovati uputstva proizvođača sistema izduvnog gasa.
- ▶ Poštovati opštu dozvolu za sistem.

Prečnik dodatne opreme za izduvne gasove koji je povezan sa adapterom izduvnog gasa generatora toplote mora da se nalazi u okviru sledećih tolerancija:

Odvod izduvnih gasova	[Ø]	Tolerancija [mm]
Razdvojene cevi	Izduvni gas: 80	-0,6 do +0,4
	Vazduh: 80	-0,6 do +0,4
Koncentrična cev	Izduvni gas: 60	-0,3 do +0,3
	Vazduh: 100	-0,3 do +0,3
Koncentrična cev	Izduvni gas: 80	-0,6 do +0,4
	Vazduh: 125	-0,3 do +0,7

 tab. 34 C₆₃: Tolerancije za priključak nesertifikovane dodatne opreme na adapter izduvnog gasa generatora toplote

4.14 Odvod izduvnog gasa prema B_{23(p)}

Opis sistema	
Dovod vazduha za sagorevanje	Sledi zavisno od sobnog vazduha
Sertifikacija	Sistem za dovod vazduha i odvod izduvnog gasa nije ispitan zajedno sa uređajem.

 tab. 35 Odvod izduvnog gasa prema B_{23(p)}

Potrebna je CE oznaka (EN 14471 za plastiku, EN 1856 za metal).

 Neometana funkcija sistema za izduvni gas prema B_{23(p)} mora da se obezbedi i dokaže od strane instalatera. Sistemi za izduvni gas prema B_{23(p)} nisu ispitani od strane proizvođača generatora toplote.

Korišćena oprema za izduvne gasove mora da ispunjava sledeće zahteve:

- Klasa temperature: najmanje T120
- Klasa pritiska i gustine: H1
- Postojanost kondenzata: W
- Klasa korozije za metal: V1 ili VM
- Klasa korozije za plastiku: 1

Ove podatke možete naći u specifikaciji proizvoda i u dokumentaciji proizvođača.

- ▶ Poštovati specifične lokalne propise i standarde, naročito navode o otvorima za izlaz izduvnog gasa i dovod vazduha za sagorevanje.
- ▶ Poštovati uputstva proizvođača sistema izduvnog gasa.
- ▶ Poštovati opštu dozvolu za sistem.

Prečnik dodatne opreme za izduvne gasove koji je povezan sa adapterom izduvnog gasa generatora toplote mora da se nalazi u okviru sledećih tolerancija:

Odvod izduvnih gasova	[Ø]	Tolerancija [mm]
Cev za odvod izduvnih gasova	60	-0,3 do +0,3
Cev za odvod izduvnih gasova	80	-0,6 do +0,4

 tab. 36 B_{23(p)}: Tolerancije za priključak nesertifikovane dodatne opreme na adapter izduvnog gasa generatora toplote


Samo podni samostojeći generatori toplote moraju biti pripremljeni za režim rada zavisan od vazduha u prostoriji.

4.15 Odvod izduvnih gasova prema B_{53p}

Karakteristike sistema	
Dovod vazduha za sagorevanje	Sledi zavisno od sobnog vazduha.
Uslovi pritiska	Nadpritisak
Sertifikacija	Kompletan sistem za odvod izduvnog gasa je ispitan zajedno sa generatorom toplote.

 tab. 37 B_{53p}

Kontrolni otvori

- Poštovati lokalne standarde i propise.



Samo podni samostojeći generatori toplote moraju biti pripremljeni za režim rada zavisn od vazduha u prostoriji.

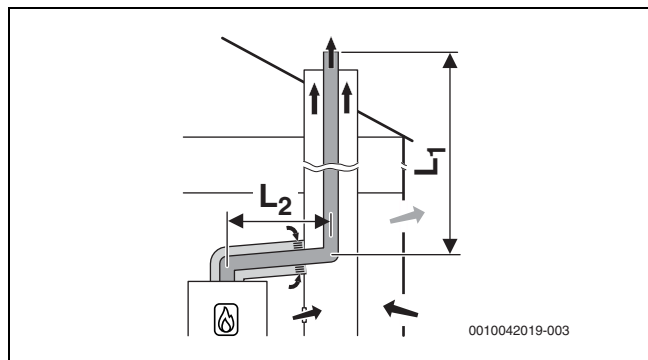
Mere u slučaju korišćenja postojećeg šahta	
Ventilacija	Šaht mora da ima ventilaciju po celoj dužini. ► Poštovati lokalne standarde i propise.

tab. 38 B_{53p}

Ventilacioni otvori u spoljašnjem zidu prostorije postavljanja	
Prostorija postavljanja mora da ima mogućnost ventilacije. Broj i veličina otvora zavise od snage uređaja.	
► Poštovati lokalne standarde i propise.	

tab. 39 Napomena

4.15.1 Odvod izduvnih gasova prema B_{53p} sa koncentričnim spojnim vodom u prostoriji postavljanja



sl. 18 Kruti odvod izduvnih gasova u šaht prema B_{53p} sa dovodom vazduha zavisnim od vazduha u prostoriji preko koncentričnog spojnog voda u prostoriji postavljanja; zadnji ventilacioni otvor u šahtu

Dozvoljene maksimalne dužine

Horizontalno: dodatna oprema Ø 60
U šahtu: Ø 60

Tip uređaja	Šaht [mm]	Maksimalne dužine cevi [mm]		
		L = L ₁ + L ₂	L ₂	L ₃
GC1200W 24 C 23	-	10	5	-

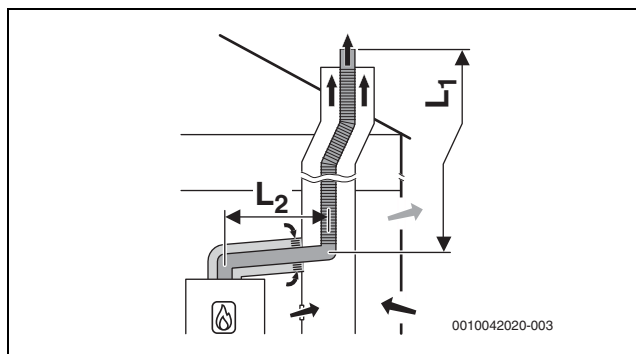
tab. 40 Kruti vod za vazduh i izduvni gas prema B23p/B53p

Dozvoljene maksimalne dužine

Horizontalno: dodatna oprema Ø 80
U šahtu: Ø 80

Tip uređaja	Šaht [mm]	Maksimalne dužine cevi [mm]		
		L = L ₁ + L ₂	L ₂	L ₃
GC1200W 24 C 23	-	15	5	-

tab. 41 Kruti vod za vazduh i izduvni gas prema B23p/B53p



sl. 19 Fleksibilni odvod izduvnih gasova u šaht prema B_{53p} sa dovodom vazduha zavisnim od vazduha u prostoriji preko koncentričnog spojnog voda u prostoriji postavljanja; zadnji ventilacioni otvor u šahtu

Dozvoljene maksimalne dužine

Horizontalno: dodatna oprema Ø 60
U šahtu: Ø 60

Tip uređaja	Šaht [mm]	Maksimalne dužine cevi [mm]		
		L = L ₁ + L ₂	L ₂	L ₃
GC1200W 24 C 23	-	10	5	-

tab. 42 Fleksibilni vod za vazduh i izduvni gas prema B23p/B53p

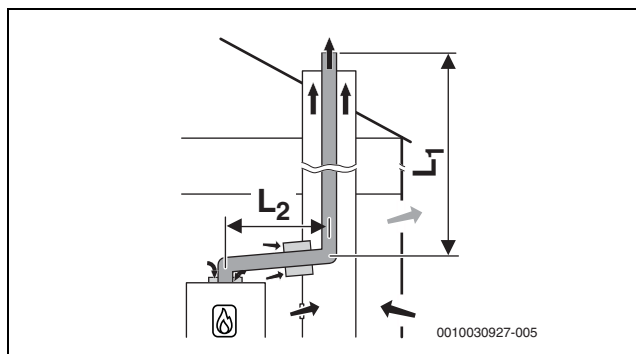
Dozvoljene maksimalne dužine

Horizontalno: dodatna oprema Ø 80
U šahtu: Ø 80

Tip uređaja	Šaht [mm]	Maksimalne dužine cevi [mm]		
		L = L ₁ + L ₂	L ₂	L ₃
GC1200W 24 C 23	-	15	5	-

tab. 43 Fleksibilni vod za vazduh i izduvni gas prema B23p/B53p

4.15.2 Odvod izduvnih gasova prema B_{53p} sa jednozidnim vodom za izduvne gasove u prostoriji postavljanja



sl. 20 Kruti odvod za izduvne gasove u šaht prema B_{53p} sa dovodom vazduha zavisnim od vazduha u prostoriji na uređaju i jednozidnim vodom za izduvne gasove u prostoriji postavljanja; zadnji ventilacioni otvor u šahtu

Dozvoljene maksimalne dužine

Horizontalno: dodatna oprema Ø 60
U šahtu: Ø 60

Tip uređaja	Šaht [mm]	Maksimalne dužine cevi [mm]		
		L = L ₁ + L ₂	L ₂	L ₃
GC1200W 24 C 23	-	10	5	-

tab. 44 Kruti vod za vazduh i izduvni gas prema B23p/B53p

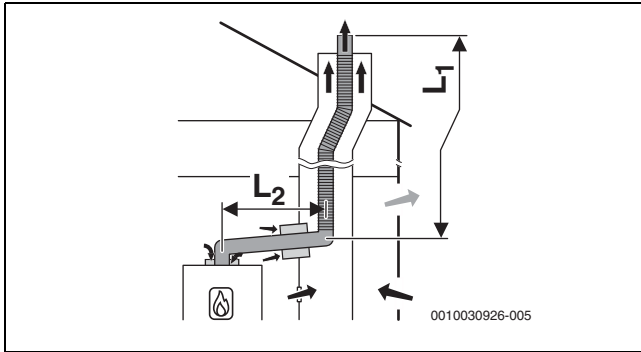
Dozvoljene maksimalne dužine

Horizontalno: dodatna oprema Ø 80

U šahtu: Ø 80

Tip uređaja	Šaht [mm]	Maksimalne dužine cevi [mm]		
		$L = L_1 + L_2$	L_2	L_3
GC1200W 24 C 23	-	15	5	-

tab. 45 Kruti vod za vazduh i izduvni gas prema B23p/B53p


 sl. 21 Fleksibilni odvod za izduvne gasove u šaht prema B_{53p} sa dovodom vazduha zavisnim od vazduha u prostoriji na uređaju i jednozidnim vodom za izduvne gasove u prostoriji postavljanja; zadnji ventilacioni otvor u šahtu

Dozvoljene maksimalne dužine

Horizontalno: dodatna oprema Ø 60

U šahtu: Ø 60

Tip uređaja	Šaht [mm]	Maksimalne dužine cevi [mm]		
		$L = L_1 + L_2$	L_2	L_3
GC1200W 24 C 23	-	10	5	-

tab. 46 Fleksibilni vod za vazduh i izduvni gas prema B23p/B53p

Dozvoljene maksimalne dužine

Horizontalno: dodatna oprema Ø 80

U šahtu: Ø 80

Tip uređaja	Šaht [mm]	Maksimalne dužine cevi [mm]		
		$L = L_1 + L_2$	L_2	L_3
GC1200W 24 C 23	-	15	5	-

tab. 47 Fleksibilni vod za vazduh i izduvni gas prema B23p/B53p

4.16 Višestruki priključak (samo za uređaje do 30 kW)
4.16.1 Raspored u grupe uređaja za višestruke priključke

Tip generatora toplote	Grupa uređaja
GC1200W 24 C 23	4

tab. 48 Grupe uređaja



Navedene maksimalne dužine izduvnih cevi su primeri i važe pod uslovom da su svi generatori toplote istog proizvođača i pripadaju istoj grupi.

Ako se kombinuju generatori toplote različitih grupa istog proizvođača, mora se izvršiti proračun u skladu sa EN13384.

4.16.2 Podizanje minimalne snage (grejanje i topla voda) generatora toplote

U slučaju višestrukih priključaka, minimalna snaga generatora toplote mora da se poveća u servisnom meniju.

Tip generatora toplote	Standardna vrednost [%]	Podignuta vrednost [%]
GC1200W 24 C 23	22	29

tab. 49 Vrednosti podešavanja u slučaju višestrukih priključaka

4.16.3 Dovod vazduha i odvod izduvnih gasova prema C_{(10)3(x)}

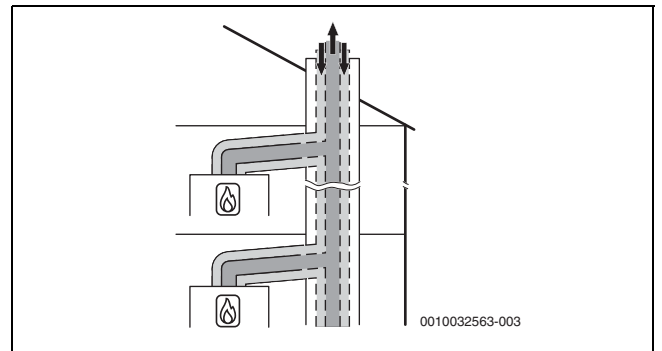
Karakteristike sistema	
Sistem	Višestruko povezivanje
Priključeni uređaji	Snaga uređaja ≤ 30 kW Svaki uređaj je opremljen osiguračem od povratnog protoka izduvnog gasa.
Dovod vazduha za sagorevanje	Sledi nezavisno od sobnog vazduha
Uslovi pritiska	Nadpritisak
Sertifikacija	Uređaj se priključuje na postojeći sistem za dovod vazduha i odvod izduvnog gasa. Sistem za dovod vazduha i odvod izduvnog gasa do šahta je ispitan zajedno sa uređajem.

 tab. 50 C_{(10)3(x)}

- ▶ U slučaju priključka na sistem za dovod vazduha i odvod izduvnog gasa koji nije ispitan sa uređajem, poštovati propise i standarde, naročito navode o otvorima za izlaz izduvnog gasa i dovod vazduha za sagorevanje.
- ▶ Poštovati uputstva proizvođača sistema.
- ▶ Poštovati opštu dozvolu za sistem.

Kontrolni otvori

- ▶ Poštovati lokalne standarde i propise.


 sl. 22 Višestruki priključak prema C_{(10)3x} sa koncentričnim dovodom vazduha i odvodom gasa u prostoriji postavljanja

4.16.4 Dovod vazduha i odvod izduvnog gasa prema C_{(12)3x}

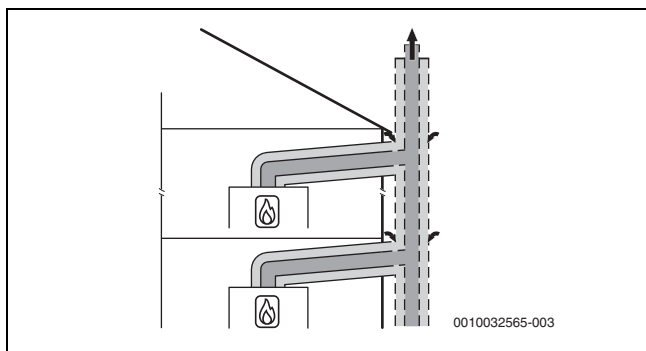
Karakteristike sistema	
Sistem	Višestruko povezivanje
Priključeni uređaji	Snaga uređaja ≤ 30 kW Svaki uređaj je opremljen osiguračem od povratnog protoka izduvnog gasa.
Dovod vazduha za sagorevanje	Sledi nezavisno od sobnog vazduha
Uslovi pritiska	Nadprtlisak
Otvori za izlaz izduvnog gasa i ulaz vazduha	Otvori za izlaz izduvnog gasa i ulaz vazduha se nalaze u različitim područjima pritiska.
Sertifikacija	Uređaj se priključuje na postojeći sistem za dovod vazduha i odvod izduvnog gasa. Sistem dovoda i odvoda u prostoriji postavljanja je ispitan zajedno sa uređajem.

tab. 51 C_{(12)3x}

- ▶ U slučaju priključka na sistem za dovod vazduha i odvod izduvnog gasa koji nije ispitan sa uređajem, poštovati propise i standarde, naročito navode o otvorima za izlaz izduvnog gasa i dovod vazduha za sagorevanje.
- ▶ Poštovati uputstva proizvođača sistema.
- ▶ Poštovati opštu dozvolu za sistem.

Kontrolni otvori

- ▶ Poštovati lokalne standarde i propise.



sl. 23 Višestruki priključak prema C_{(12)3x} sa koncentričnim dovodom vazduha i odvodom gasa u prostoriji postavljanja

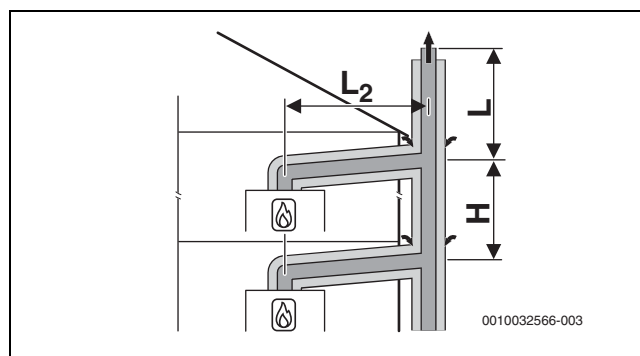
4.16.5 Dovod vazduha i odvod izduvnog gasa prema C_{(13)3x}

Karakteristike sistema	
Sistem	Višestruko povezivanje
Priključeni uređaji	Snaga uređaja ≤ 30 kW Svaki uređaj je opremljen osiguračem od povratnog protoka izduvnog gasa.
Dovod vazduha za sagorevanje	Sledi nezavisno od sobnog vazduha
Uslovi pritiska	Nadprtlisak
Izlaz izduvnog gasa/ulaz vazduha	Otvori za izlaz izduvnog gasa i ulaz vazduha se nalaze u različitim područjima pritiska.
Sertifikacija	Kompletan sistem za dovod vazduha i odvod izduvnog gasa je ispitan zajedno sa uređajem.

tab. 52 C_{(13)3x}

Kontrolni otvori

- ▶ Poštovati lokalne standarde i propise.



sl. 24 Višestruki priključak prema C_{(13)3x} sa koncentričnim dovodom vazduha i odvodom gasa na spoljnom zidu i u prostoriji postavljanja

$$[L_2] \leq 1,4 \text{ m}$$

$$[H] \leq 3,5 \text{ m}$$

Pet uređaja

U prostoriji postavljanja: vod za vazduh i izduvni gas Ø 80/125 mm

Na spoljnom zidu: vod za vazduh i izduvni gas Ø 110/160 mm

Uređaji	Dužina L [m] za grupe 1 do 5				
	1	2	3	4	5
2	10	10	10	10	–
3	10	10	10	10	–
4	10	10	10	2	–
5	10	7	1	–	–

tab. 53 Maksimalna dužina L preko najvišeg uređaja

4.16.6 Dovod vazduha i odvod izduvnog gasa prema C_{(14)3x}

Karakteristike sistema	
Sistem	Višestruko povezivanje
Priključeni uređaji	Snaga uređaja ≤ 30 kW Svaki uređaj je opremljen osiguračem od povratnog protoka izduvnog gasa.
Dovod vazduha za sagorevanje	Sledi nezavisno od sobnog vazduha preko šahta
Uslovi pritiska	Nadprtlisak
Izlaz izduvnog gasa/ulaz vazduha	Otvori za izlaz izduvnih gasova i ulaz vazduha su u istom opsegu pritiska i moraju biti raspoređeni unutar kvadrata: ≤ 70 kW snage uređaja: 50 × 50 cm ≥ 70 kW snage uređaja: 100 × 100 cm
Sertifikacija	Kompletan sistem za dovod vazduha i odvod izduvnog gasa je ispitan zajedno sa uređajem.

tab. 54 C_{(14)3(x)}

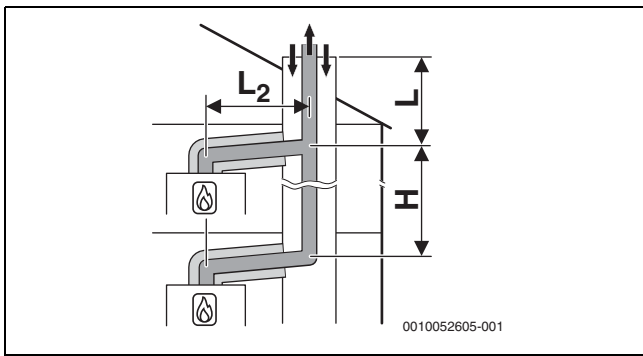
Kontrolni otvori

- ▶ Poštovati lokalne standarde i propise.

Mere u slučaju korišćenja postojećeg šahta

Mehaničko čišćenje	Potrebno
Pečaćenje površine	U slučaju prethodnog korišćenja kao sistem za vazduh i izduvni gas za ulje ili čvrsto gorivo, površina mora da se zapečati kako bi se izbegla isparenja ostataka u zidanoj površini (npr. sumpor) u vazduh za sagorevanje.

tab. 55 C_{(14)3x}



sl. 25 Višestruki priključak prema $C_{(14)3x}$ sa kolektiv. krutim odvodom gasa i koncentričnim dovodom vazduha i odvodom izduvnog gasa u prostoriji postavljanja

$[L_2] \leq 1,4$ m
 $[H] \leq 3,5$ m

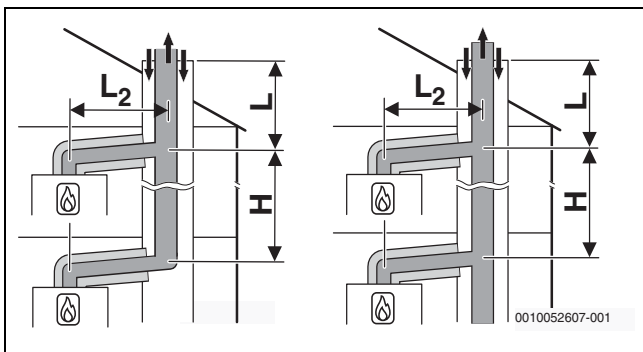
Tri uređaja

U prostoriji postavljanja: dovod vazduha i odvod izduvnog gasa \varnothing 80/125 mm

U šahtu: kruti odvod izduvnog gasa \varnothing 80 mm

Uređaj i	Šaht [mm]	L [m] za grupe 1 do 5				
		1	2	3	4	5
2	□ 120 × 120 ○ 140	10	6	10	6	-
3	□ 120 × 120 ○ 140	8	-	-	-	-

tab. 56 Maksimalna dužina L preko najvišeg uređaja (→ slika 25)



sl. 26 Višestruki priključak prema $C_{(14)3x}$ sa kolektiv. krutim odvodom gasa i koncentričnim dovodom vazduha i odvodom izduvnog gasa u prostoriji postavljanja

$[L_2] \leq 1,4$ m
 $[H] \leq 3,5$ m

Pet uređaja

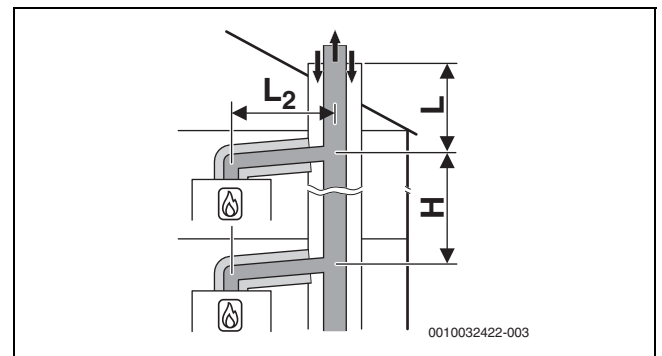
U prostoriji postavljanja: dovod vazduha i odvod izduvnog gasa \varnothing 80/125 mm

U šahtu: kruti odvod izduvnog gasa \varnothing 110 mm

Uređaji	Šaht [mm]	Dužina L [m] za grupe 1 do 5				
		1	2	3	4	5
2	□ 140 × 200 ○ 185	10	10	10	10	-
3	□ 140 × 200 ○ 185	10	10	10	10	-
4	□ 140 × 200 ○ 185	10	6	10	2	-
5	□ 140 × 200 ○ 185	10	-	-	-	-

Uređaji	Šaht [mm]	Dužina L [m] za grupe 1 do 5				
		1	2	3	4	5
2	□ 200 × 200 ○ 225	10	10	10	10	-
3	□ 200 × 200 ○ 225	10	10	10	10	-
4	□ 200 × 200 ○ 225	10	10	10	2	-
5	□ 200 × 200 ○ 225	10	3	-	-	-

tab. 57 Maksimalna dužina L preko najvišeg uređaja (→ slika 26)



sl. 27 Višestruki priključak prema $C_{(14)3x}$ sa kolektiv. krutim odvodom gasa i koncentričnim dovodom vazduha i odvodom izduvnog gasa u prostoriji postavljanja

$[L_2] \leq 1,4$ m
 $[H] 0-3,5$ m

Osam uređaja

U prostoriji postavljanja: dovod vazduha i odvod izduvnog gasa \varnothing 80/125 mm

U šahtu: kruti odvod izduvnog gasa \varnothing 125 mm

Uređaj i	Šaht [mm]	L [m] za grupe 1 do 5				
		1	2	3	4	5
3	□ 200 × 200 ○ 225	10	10	10	10	-
4	□ 200 × 200 ○ 225	10	10	10	10	-
5	□ 200 × 200 ○ 225	10	10	10	-	-
6	□ 200 × 200 ○ 225	10	4	-	-	-
7	□ 200 × 200 ○ 225	10	-	-	-	-
8	□ 200 × 200 ○ 225	6	-	-	-	-
3	□ 225 × 225 ○ 250	10	10	10	10	-
4	□ 225 × 225 ○ 250	10	10	10	10	-
5	□ 225 × 225 ○ 250	10	10	10	7	-
6	□ 225 × 225 ○ 250	10	7	3	-	-
7	□ 225 × 225 ○ 250	10	-	-	-	-
8	□ 225 × 225 ○ 250	7	-	-	-	-

tab. 58 Maksimalna dužina L preko najvišeg uređaja (→ slika 27)

Deset uređaja

U prostoriji postavljanja: dovod vazduha i odvod izduv.gasa Ø 80/125 mm

U šahtu: kruti odvod izduv. gasa Ø 160 mm

Uređaj i	Šaht [mm]	L [m] za grupe 1 do 5				
		1	2	3	4	5
3	□ 225 × 225 ○ 250	10	10	10	10	-
4	□ 225 × 225 ○ 250	10	10	10	10	-
5	□ 225 × 225 ○ 250	10	10	10	10	-
6	□ 225 × 225 ○ 250	10	10	10	10	-
7	□ 225 × 225 ○ 250	10	10	9	5	-
8	□ 225 × 225 ○ 250	10	6	3	-	-
9	□ 225 × 225 ○ 250	10	-	-	-	-
10	□ 225 × 225 ○ 250	10	-	-	-	-
3	□ 250 × 250 ○ 285	10	10	10	10	-
4	□ 250 × 250 ○ 285	10	10	10	10	-
5	□ 250 × 250 ○ 285	10	10	10	10	-
6	□ 250 × 250 ○ 285	10	10	10	10	-
7	□ 250 × 250 ○ 285	10	10	10	10	-
8	□ 250 × 250 ○ 285	10	10	10	6	-
9	□ 250 × 250 ○ 285	10	9	6	2	-
10	□ 250 × 250 ○ 285	10	3	-	-	-

tab. 59 Maksimalna dužina L preko najvišeg uređaja (→ slika 27)

Deset uređaja

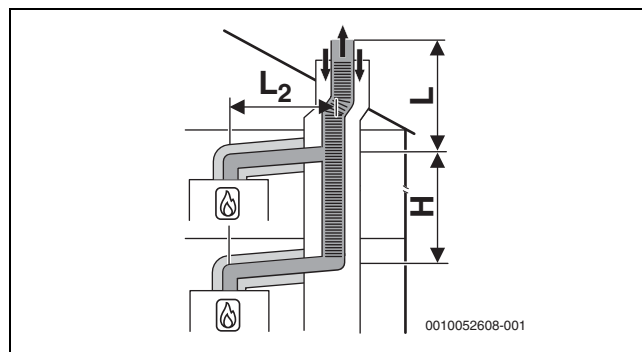
U prostoriji postavljanja: dovod vazduha i odvod izduv.gasa Ø 80/125 mm

U šahtu: kruti odvod izduv. gasa Ø 200 mm

Uređaj i	Šaht [mm]	L [m] za grupe 1 do 5				
		1	2	3	4	5
3	□ 250 × 250 ○ 285	10	10	10	10	-
4	□ 250 × 250 ○ 285	10	10	10	10	-
5	□ 250 × 250 ○ 285	10	10	10	10	-
6	□ 250 × 250 ○ 285	10	10	10	10	-
7	□ 250 × 250 ○ 285	10	10	10	10	-
8	□ 250 × 250 ○ 285	10	10	10	6	-

Uređaj i	Šaht [mm]	L [m] za grupe 1 do 5				
		1	2	3	4	5
9	□ 250 × 250 ○ 285	10	7	2	-	-
10	□ 250 × 250 ○ 285	10	2	-	-	-
3	□ 300 × 300 ○ 350	10	10	10	10	-
4	□ 300 × 300 ○ 350	10	10	10	10	-
5	□ 300 × 300 ○ 350	10	10	10	10	-
6	□ 300 × 300 ○ 350	10	10	10	10	-
7	□ 300 × 300 ○ 350	10	10	10	10	-
8	□ 300 × 300 ○ 350	10	10	10	10	-
9	□ 300 × 300 ○ 350	10	10	10	10	-
10	□ 300 × 300 ○ 350	10	10	10	10	-

tab. 60 Maksimalna dužina L preko najvišeg uređaja (→ slika 27)



sl. 28 Višestruki priključak prema C_{(14)3x} sa kolektiv. fleksibilnim odvodom gasa i koncentričnim dovodom vazduha i odvodom izduvnog gasa u prostoriji postavljanja

[L₂] ≤ 1,4 m

[H] ≤ 3,5 m

Pet uređaja

U prostoriji postavljanja: dovod vazduha i odvod izduvnog gasa Ø 80/125 mm

U šahtu: fleks. odvod izduvnog gasa Ø 110 mm

Uređaji	Šaht [mm]	Dužina L [m] za grupe 1 do 5				
		1	2	3	4	5
2	□ 140 × 200 ○ 185	10	10	10	10	-
3	□ 140 × 200 ○ 185	10	10	10	6	-
4	□ 140 × 200 ○ 185	10	3	4	-	-
5	□ 140 × 200 ○ 185	8	-	-	-	-
2	□ 200 × 200 ○ 225	10	10	10	10	-
3	□ 200 × 200 ○ 225	10	10	10	6	-

Uređaji	Šaht [mm]	Dužina L [m] za grupe 1 do 5				
		1	2	3	4	5
4	□ 200 × 200	10	6	4	–	–
	○ 225					
5	□ 200 × 200	10	–	–	–	–
	○ 225					

tab. 61 Maksimalna dužina L preko najvišeg uređaja (→ slika 28)

4.17 Kaskada dimnog gasa

4.17.1 Raspored u grupe uređaja za kaskadu

Tip generatora toplote	Grupa uređaja
GC1200W 24 C 23	4

tab. 62 Grupe uređaja



Navedene maksimalne dužine odvodnih cevi za izduvni gas su samo primeri i važe pod uslovom da svi generatori toplote pripadaju istoj grupi. Kod kaskada sa odvozom izduvnog gasa nezavisno od vazduha u prostoriji svi generatori toplote dodatno moraju biti od istog proizvođača. Ukoliko se kombinuju generatori toplote različitih grupa, proračun se mora izvršiti u skladu sa EN13384.

4.17.2 Podizanje minimalne snage (grejanje i topla voda) generatora toplote

U slučaju kaskade, minimalna snaga generatora toplote mora da se poveća u servisnom meniju.

Tip generatora toplote	Standardna vrednost [%]	Podignuta vrednost [%]
GC1200W 24 C 23	22	29

tab. 63 Vrednosti za podešavanje u slučaju kaskade

4.17.3 Odvod izduvnih gasova prema B_{53P}

CO detektor sa zaustavljanjem kaskade u slučaju nužde

Za kaskade je potreban CO detektor sa kontaktom bez potencijala koji alarmira u slučaju curenja CO i isključuje sistem grejanja.

- ▶ Pridržavati se uputstva za instalaciju primenjenog CO detektora.
- ▶ CO detektor priključiti na kaskadni modul (→ Uputstvo za instalaciju kaskadnog modula).
- ▶ U slučaju korišćenja proizvoda drugih proizvođača za regulisanje kaskade: Pridržavati se podataka proizvođača za priključak CO detektora.

Karakteristike sistema	
Dovod vazduha za sagorevanje	Sledi zavisno od sobnog vazduha na generatoru toplote
Uslovi pritiska	Nadprtlisak
Sertifikacija	Kompletan sistem za odvod izduvnog gasa je ispitano zajedno sa generatorom toplote.

tab. 64 B_{53P}

Kontrolni otvori

- ▶ Poštovati lokalne standarde i propise.

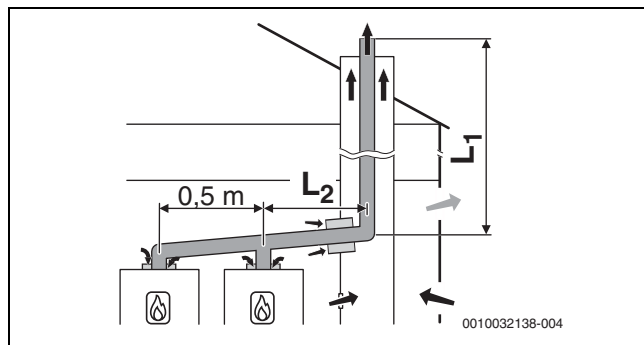
Ventilacioni otvori u spoljašnjem zidu prostorije postavljanja

Prostorija postavljanja mora da ima mogućnost ventilacije. Broj i veličina otvora zavise od snage uređaja.

- ▶ Poštovati lokalne standarde i propise.

tab. 65 Napomena

Kruti odvod za izduvne gasove prema B_{53P} u šaht



sl. 29 Kaskada sa 2 uređaja:

Kruti odvod za izduvne gasove u šaht prema B_{53P} sa dovodom vazduha zavisnim od vazduha u prostoriji na uređaju i jednozidnim vodom za izduvne gasove u prostoriji postavljanja; zadnji ventilacioni otvor u šahtu

$[L_2] \leq 3,0 \text{ m}$

Tri uređaja

Račve do uređaja Ø 80 mm

U prostoriji postavljanja: odvod izduvnog gasa Ø 110 mm

U šahtu: kruti vod za izduvni gas Ø 80 mm

Uređaji	Maksimalna ukupna dužina L ₁ [m] za grupe 1 do 7						
	1	2	3	4	5	6	7
2	45	21	23	9	7	6	–
3	15	4	–	–	–	–	–

tab. 66 Odvod izduvnog gasa B_{53P}

Pet uređaja

Račve do uređaja Ø 80 mm

U prostoriji postavljanja: odvod izduvnog gasa Ø 110 mm

U šahtu: kruti vod za izduvni gas Ø 110 mm

Uređaji	Maksimalna ukupna dužina L ₁ [m] za grupe 1 do 7						
	1	2	3	4	5	6	7
2	45	45	45	45	45	45	32
3	45	41	29	13	5	–	–
4	33	12	–	–	–	–	–
5	10	–	–	–	–	–	–

tab. 67 Odvod izduvnog gasa B_{53P}

Sedam uređaja

Račve do uređaja Ø 80 mm

U prostoriji postavljanja: odvod izduvnog gasa Ø 125 mm

U šahtu: kruti vod za izduvni gas Ø 125 mm

Uređaji	Maksimalna ukupna dužina L ₁ [m] za grupe 1 do 7						
	1	2	3	4	5	6	7
2	–	–	–	–	–	–	45
3	–	45	45	43	31	23	4
4	45	41	24	11	6	–	–
5	43	15	–	–	–	–	–
6	18	–	–	–	–	–	–
7	2	–	–	–	–	–	–

tab. 68 Odvod izduvnog gasa B_{53P}

Osam uređaja

Račve do uređaja Ø 80 mm

U prostoriji postavljanja: odvod izduvnog gasa Ø 160 mm

U šahtu: kruti vod za izduvni gas Ø 160 mm

Uređaji	Maksimalna ukupna dužina L ₁ [m] za grupe 1 do 7						
	1	2	3	4	5	6	7
3	–	–	–	45	45	45	45
4	–	45	45	45	45	45	22
5	45	45	45	42	25	13	–
6	45	45	45	11	–	–	–
7	45	36	–	–	–	–	–
8	45	16	–	–	–	–	–

tab. 69 Odvod izduvnog gasa B_{53P}

Osam uređaja

Račve do uređaja Ø 80 mm

U prostoriji postavljanja: odvod izduvnog gasa Ø 200 mm

U šahtu: kruti vod za izduvni gas Ø 200 mm

Uređaji	Maksimalna ukupna dužina L ₁ [m] za grupe 1 do 7						
	1	2	3	4	5	6	7
4	–	–	–	–	–	–	45
5	–	–	–	45	45	45	45
6	–	–	–	45	45	45	45
7	–	45	45	45	45	41	31
8	–	45	45	45	25	–	–

tab. 70 Odvod izduvnog gasa B_{53P}

4.17.4 Odvod vazduha i izduvnih gasova prema C_{93x}

Karakteristike sistema	
Dovod vazduha za sagorevanje	Sledi nezavisno od sobnog vazduha preko šahta
Izlaz izduvnog gasa/ulaz vazduha	Otvori za izlaz izduvnog gasa i ulaz vazduha nalaze se u istom području pritiska i moraju da se rasporede iznad kvadrata: ≤ 70 kW snaga: 50 × 50 cm ≥ 70 kW snaga: 100 × 100 cm
Sertifikacija	Kompletan sistem za dovod vazduha i odvod izduvnog gasa je ispitan zajedno sa generatorom toplote.

tab. 71 C_{93x}

Kontrolni otvori

- Poštovati lokalne standarde i propise.

Mere u slučaju korišćenja postojećeg šahta	
Mehaničko čišćenje	Potrebno
Pečaćenje površine	U slučaju prethodnog korišćenja kao sistem za vazduh i izduvni gas za ulje ili čvrsto gorivo, površina mora da se zapečati kako bi se izbegla isparenja ostataka u zidanoj površini (npr. sumpor) u vazduh za sagorevanje.

tab. 72 C_{93x}

Ventilacioni otvori u spoljašnjem zidu prostorije postavljanja

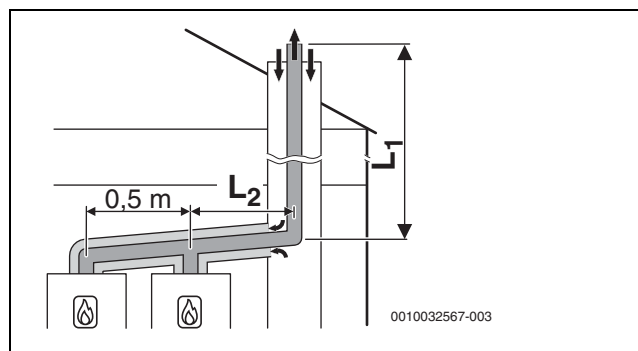
Prostorija postavljanja mora da ima mogućnost ventilacije.

Broj i veličina otvora zavise od snage uređaja.

- Poštovati lokalne standarde i propise.

tab. 73 Napomena

Kruti vod za izduvne gasove prema C_{93x} u šaht



sl. 30 Kaskada sa 2 uređaja:

Kruti odvod za izduvne gasove prema C_{93x} u šaht i koncentrični vod za vazduh i izduvni gas u prostoriji postavljanja

$$[L_2] \leq 3,0 \text{ m}$$

Četiri uređaja

Račve do uređaja Ø 80/125 mm

U prostoriji postavljanja: dovod za vazduh i odvod izduvnog gasa Ø 110/160 mm

U šahtu: kruti vod za izduvni gas Ø 110 mm

Uređaj i	Šaht [mm]	Maksimalna ukupna dužina L ₁ [m] za grupe 1 do 7						
		1	2	3	4	5	6	7
2	□ 160 × 160	45	27	45	35	12	17	3
3	○ 180	31	8	14	5	–	–	–
4		15	–	–	–	–	–	–

tab. 74 Odvod izduvnog gasa C_{93x}

Četiri uređaja

Račve do uređaja Ø 80/125 mm

U prostoriji postavljanja: dovod za vazduh i odvod izduvnog gasa Ø 110/160 mm

U šahtu: kruti vod za izduvni gas Ø 125 mm

Uređaji	Šaht [mm]	Maksimalna ukupna dužina L ₁ [m] za grupe 1 do 7						
		1	2	3	4	5	6	7
2	□ 180 × 180	–	41	–	45	24	35	12
3	○ 200	45	17	30	21	–	–	–
4		27	–	10	–	–	–	–

tab. 75 Odvod izduvnog gasa C_{93x}

5 Instalacija



UPOZORENJE

Opasnost po život usled eksplozije!

Ispušteni gas može da dovede do eksplozije.

- ▶ Radove na delovima koji provode gas smeju da izvode samo stručna lica.
- ▶ Pre radova na delovima koji provode gas: zatvoriti slavinu za gas.
- ▶ Stare zaptivke zameniti novim zaptivkama.
- ▶ Nakon radova na delovima koji provode gas: proveriti zaptivenosti.



UPOZORENJE

Opasnost po život zbog trovanja!

Ispušteni izduvni gas može dovesti do trovanja.

- ▶ Nakon radova na delovima koji provode izduvne gasove: izvršiti proveru zaptivenosti.

5.1 Preduslovi

- ▶ Moraju se poštovati svi važeći nacionalni i regionalni propisi, tehnička pravila i direktive.
- ▶ Pribaviti sve potrebne dozvole (distributer gasa itd.).
- ▶ Uzeti u obzir zahteve građevinskih organa, npr. za upotrebu uređaja za neutralizaciju (dodatna oprema).
- ▶ Otvorene instalacije grejanja modifikovati u zatvorene sisteme.
- ▶ Ne koristiti pocinkovana grejna tela i cevovode.

Gravitaciona grejanja

- ▶ Uređaj preko hidraulične skretnice sa odvodom za mulj priključiti na postojeći cevovod.

Podna grejanja

- ▶ Voditi računa o dozvoljenoj temperaturi za podna grejanja.
- ▶ U slučaju primene plastičnih cevi, koristiti nepropusne cevi ili sprovesti razdvajanje sistema pomoću izmenjivača toplote. U suprotnom je upotreba inhibitora obavezna.

Površinska temperatura

Maksimalna površinska temperatura uređaja je ispod 85 °C. Zato nisu potrebne nikakve posebne zaštitne mere za zapaljive građevinske materijale i ugradni nameštaj. Pidržavati se propisa specifičnih za zemlju primene.

5.2 Voda za punjenje i dopunu

Kvalitet grejne vode

Kvalitet vode za punjenje i dopunjavanje je značajan faktor za povećanju ekonomičnosti, sigurnosti rada, veka trajanja i spremnosti za rad sistema grejanja.

PAŽNJA

Oštećenje izmenjivača toplote, kao i smetnje u generatoru toplote ili snabdevanju toplom vodom usled neodgovarajuće vode, sredstva za zaštitu od zamrzavanja ili aditiva za grejnu vodu!

Neodgovarajuća ili zagađena voda može da dovede do stvaranja mulja, korozije ili kamenca. Neodgovarajuća sredstva za zaštitu od mraza ili aditivi za grejnu vodu (inhibitori ili sredstva za zaštitu od korozije) mogu da dovedu do oštećenja na generatoru toplote i sistemu grejanja.

- ▶ Sistem grejanja isprati pre punjenja.
- ▶ Sistem grejanja puniti isključivo pijaćom vodom.
- ▶ Ne koristiti bunarsku ili izvorsku vodu.
- ▶ Vodu za punjenje i dopunjavanje pripremiti u skladu sa specifikacijama u sledećem odeljku.
- ▶ Koristiti samo sredstva za zaštitu od zamrzavanja koja smo mi odobrili.
- ▶ Aditive grejne vode, npr. sredstvo za zaštitu od korozije, koristiti samo ako je proizvođač aditiva za grejnu vodu potvrdio da je isto pogodno za generator toplote od aluminijumskih materijala i sve druge materijale u sistemu grejanja.
- ▶ Sredstvo za zaštitu od zamrzavanja i aditive grejne vode koristiti u skladu sa podacima njihovog proizvođača, npr. u pogledu minimalne koncentracije.
- ▶ Specifikacije proizvođača sredstva za zaštitu od zamrzavanja i aditiva za grejnu vodu treba uzeti u obzir pri redovnim proverama i korektivnim merama.

Priprema vode

Popunjavanje i dodavanje vrednosti tvrdoće vode za preporučene i dozvoljene postupke pripreme vode:

- 5 do 15 °F (tvrdoća vode za Francusku)
- 2,81 do 8,43 dH° (tvrdoća vode za Nemačku)
- 50 do 150 CaCO₃ ppm (maksimalno 10 lt zapremine instalacije / kW)

Nije pogodno, ukoliko se tvrdoća vode kreće iznad 150 CaCO₃ ppm. U slučaju visokih vrednosti tvrdoće vode upotreba inhibitora je obavezna.

Potrebna pH vrednost se kreće između 7,5 i 9,5.

Proizvođač	Fernox	Sentinel	ADEY
Inhibitori	Protector F1/ Alphi 11	X100, X500	MC1+
Prigušivač zvuka	-	X200	-
Univerzalno sredstvo za čišćenje	Restorer	X800	-
Sredstvo za uklanjanje mulja	Protector F1, Cleaner F3	X400	-
Zaštita od zamrzavanja	Alphi 11	X500	-

tab. 76

Preporučena i odobrena mera za pripremu vode je potpuna desalinizacija vode za punjenje i dopunjavanje sa provodljivošću ≤ 10 mikrosimensa/cm (≤ 10 μS/cm). Umesto mera za pripremu vode, može se planirati i korišćenje izmenjivača toplote za odvajanje sistema odmah iza generatora toplote.

Za dodatne informacije o pripremi vode se možete informisati kod proizvođača. Podatke za kontakt možete naći na poledini ovog uputstva.

Antifriz



Dokument 6 720 841 872 sadrži listu odobrenih sredstava za zaštitu od zamrzavanja. Za prikaz možete koristiti pretragu dokumenata na našoj internet stranici. Internet adresu možete da nađete na poledini ovog uputstva.

Aditivi za vodu za grejanje

Aditivi za grejnu vodu, npr. sredstvo za zaštitu od korozije, neophodni su samo kod konstantnog unosa kiseonika koje ne može da se spreči drugim merama.



Zaptivna sredstva u grejnoj vodi mogu dovesti do naslaga u toplotnom bloku. Zbog toga savetujemo da ih ne koristite.

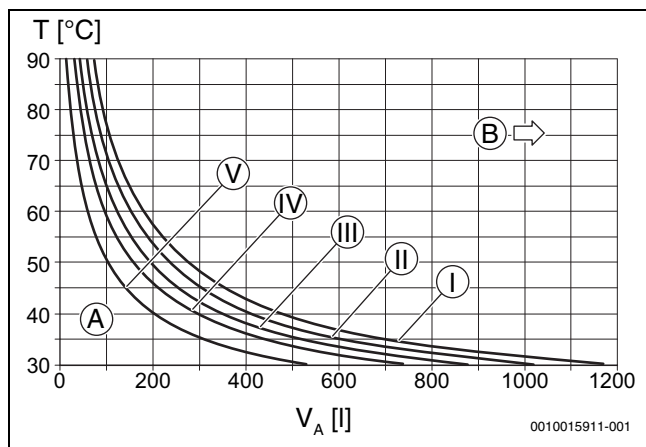
5.3 Provera dimenzija ekspanzione posude

Sledeći dijagram omogućava grubu procenu o tome da li je ugrađena ekspanzionna posuda dovoljna ili je potrebna dodatna ekspanzionna posuda. (nije za podno grejanje).

Za prikazane karakteristične krive su u obzir uzeti sledeći ključni podaci:

- 1 % zalihe vode u ekspanzionnoj posudi ili 20 % nominalne zapremine u ekspanzionnoj posudi
- Razlika radnih pritisaka sigurnosnog ventila od 0,5 bara
- Pretpritisak ekspanzione posude odgovara statičkoj visini sistema iznad uređaja za grejanje.
- Maksimalni radni pritisak: 3 bara

Postupak za proračun važi samo za grejne sisteme sa radiatorima. Ne važi za podna grejanja.



sl. 31 Karakteristike ekspanzione posude

I	Pretpritisak 0,5 bara
II	Pretpritisak 0,75 bara (osnovno podešavanje)
III	Pretpritisak 1,0 bara
IV	Pretpritisak 1,2 bara
V	Pretpritisak 1,5 bara
A	Radni opseg ekspanzione posude
B	Potrebna je dodatna ekspanzionna posuda
T	Temperatura polaznog voda
V _A	Zapremina sistema u litrima

- ▶ U graničnoj oblasti: Utvrditi tačnu veličinu posude u skladu sa specifičnim propisima zemlje primene.
- ▶ Ukoliko se tačka preseka nalazi desno pored krive: instalirati dodatnu ekspanzionu posudu.

5.4 Priprema za montažu uređaja

- ▶ Ukloniti ambalažu, pri tome voditi računa o napomenama na ambalaži.
- ▶ Pričvrstiti šablon za montažu (obim isporuke) na zid.
- ▶ Izbušiti rupe.
- ▶ Ukloniti šablon za montažu.
- ▶ Šinu za montažu pričvrstiti na zid zavrtnjima i tiplovima (obim isporuke).

5.5 Montaža uređaja

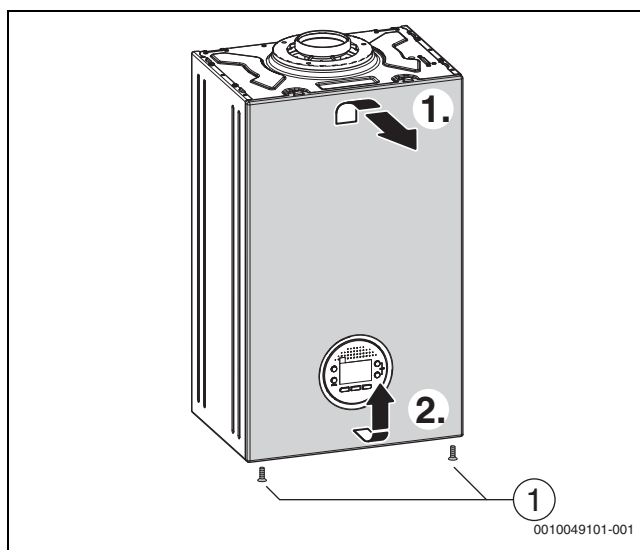
Uklanjanje prednje oplata



Prednja oplata je sa dva zavrtnja osigurana od neovlašćenog uklanjanja (električna bezbednost).

- ▶ Oplatu uvek osigurati ovim zavrtnjima.

1. Olabaviti zavrtnjeve.
2. Ukloniti oplatu nagore.



sl. 32 Uklanjanje prednje oplata

Vešanje uređaja

- ▶ Proveriti oznaku referentne zemlje i usklađenost vrste gasa (→ tipna pločica).
- ▶ Ukloniti transportne osigurače.
- ▶ Staviti zaptivke na priključke za cevi.
- ▶ Zakačiti uređaj.
- ▶ Proveriti položaj zaptivki na priključcima za cevi.
- ▶ Pritegnuti preklopne navrtke na priključcima za cevi.

Instaliranje cevovoda



OPASNOST

Oštećenja uređaja zbog prljave grejne vode!

Ostaci u cevovodu mogu da oštete uređaj.

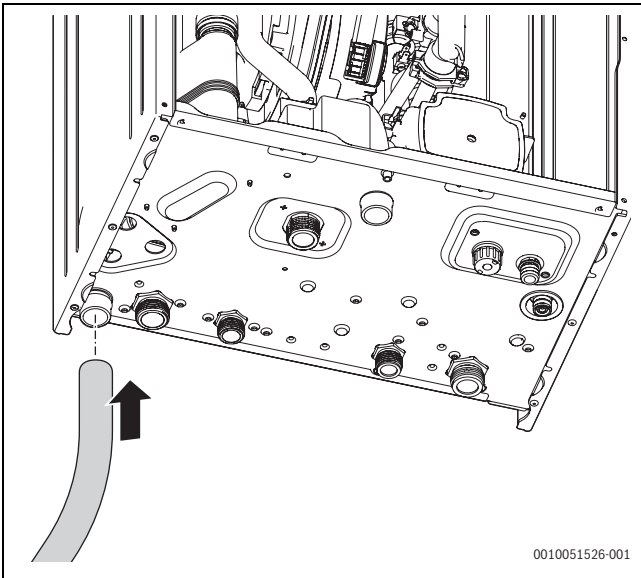
- ▶ Isprati cevovod pre montaže uređaja.

- ▶ Odrediti nominalnu širinu za dovod gasa.
- ▶ Svi spojevi cevi u grejnom sistemu moraju biti namenjeni za pritisak od 3 bara, a u krugu tople vode za 10 bara.
- ▶ Montirati slavine za održavanje¹⁾ i slavinu za gas¹⁾.
- ▶ Odvod za sigurnosni ventil izvesti od materijala otpornih na koroziju.
- ▶ Creva polagati samo sa padom.

1) Dodatna oprema

Montaža creva na sifon za kondenzat

- ▶ Skinuti poklopac sa odvoda sifona za kondenzat.
- ▶ Montirati crevo za kondenzat na sifon za kondenzat.



sl. 33 Montaža creva na sifon za kondenzat



Za odvodni vod koristiti odgovarajuće crevo za kondenzat.

- ▶ Crevo za kondenzat položiti samo sa padom i priključiti vod za odvod.
- ▶ Proveriti zaptivenost priključka na sifonu za kondenzat.
- ▶ Priključivanje creva za odvod sa sifona obaviti u skladu sa odgovarajućim sanitarnim proračunima uzimajući u obzir odgovarajuću lokaciju instalacije.

Priključivanje opreme za odvod izduvnih gasova



Pridržavajte se detaljnih informacija navedenih u uputstvu za upotrebu pribora za odvod izduvnih gasova.

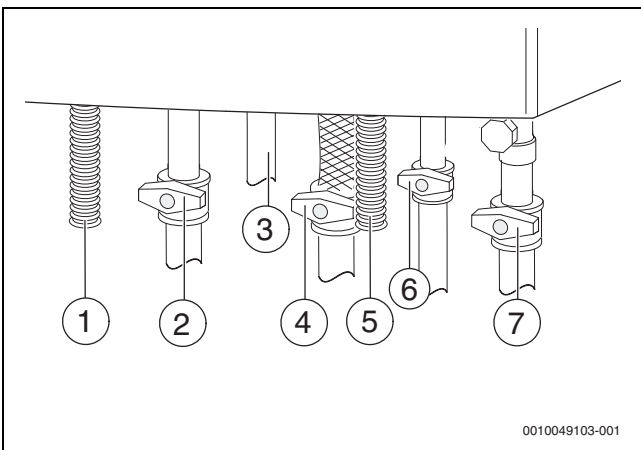
- ▶ Proveriti zaptivenost izduvne grane.

5.6 Napuniti sistem i proveriti zaptivenost

PAŽNJA

Puštanje u rad bez vode može da ošteti uređaj!

- ▶ Uređaj uključujte samo ako je napunjen vodom.



sl. 34 Priklučci na strani gasa i na strani vode (dodatni pribor)

- [1] Crevo za kondenzat
- [2] Slavina na polaznom vodu grejanja¹⁾
- [3] Topla voda
- [4] Slavina za gas¹⁾ (zatvorena)
- [5] Crevo od sigurnosnog ventila (grejno kolo)
- [6] Slavina za hladnu vodu¹⁾
- [7] Slavina na povratnom vodu grejanja¹⁾



Radni pritisak uređaja bi trebalo da se kreće između 0,6 bara i 3 bara. Da bi se zaštitio izmenjivač toplote u opsegu od 0,6 bara do 1,1 bara, u izlazu vode za grejanje se aktivira algoritam za ograničenje temperature.

Radni pritisak (bar)	Temperatura polaznog voda grejanja (c)
1,1	86
1,0	79
0,9	72
0,8	64
0,7	57
0,6	50

tab. 77

Punjenje i odzračivanje kola tople vode

- ▶ Otvoriti slavinu za hladnu vodu [4] i jednu od slavina za toplu vodu držati otvorenom dok voda ne poteče.
- ▶ Proveriti zaptivenost rastavnih mesta (kontrolni pritisak, maks. 10 mbara).

Punjenje i odzračivanje grejnog kola

- ▶ Pretpritisak ekspanzione posude podesiti prema statičkoj visini sistema grejanja (→ poglavlje 5, strana 22).
- ▶ Otvoriti ventile na grejnim telima.
- ▶ Otvoriti slavinu na polaznom vodu grejanja [1] i slavinu na povratnom vodu grejanja [6].
- ▶ Sistem grejanja napuniti pomoću uređaja za punjenje [5] na 1 do 2 bara.
- ▶ Odzračite grejna tela.
- ▶ Otvoriti odzračivač i nakon odzračivanja ponovo zatvoriti.
- ▶ Sistem grejanja ponovo napuniti na 1 do 2 bara.
- ▶ Proveriti zaptivenost rastavnih mesta (kontrolni pritisak maks. 2,5 bara na manometru).

Provera zaptivenosti voda za gas

- ▶ Da bi se gasna armatura zaštitila od oštećenja usled prekomernog pritiska: zatvoriti slavinu za gas [3].
- ▶ Proveriti zaptivenost rastavnih mesta (kontrolni pritisak, maks. 150 mbara).
- ▶ Izvršiti rasterećenje pritiska.

1) Dodatna oprema

6 Električno priključivanje

6.1 Opšte napomene



UPOZORENJE

Opasnost po život zbog električne struje!

Dodirivanje električnih delova pod naponom mogu dovesti do strujnog udara.

- ▶ Pre radova na električnim delovima: prekinuti električno napajanje (sve faze) (osigurač/automatski osigurač) i osigurati od nenamernog ponovnog uključivanja.

- ▶ Poštovati zaštitne mere prema nacionalnim i internacionalnim propisima.
- ▶ U prostorijama sa kadom ili tuš kabinom: Uređaj priključiti na zaštitni uređaj diferencijalne struje.
- ▶ Na mrežni priključak uređaja ne priključivati dodatne uređaje.



UPOZORENJE

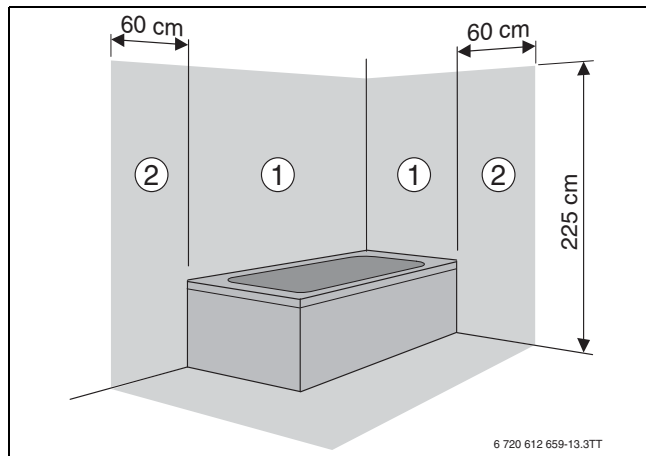
Opasnost po život usled električne struje!

Instalacija je dozvoljena samo na mestima na kojima postoji provodnik za uzemljenje.

Električne radove smeju da vrše samo stručna lica za elektroinstalacije. Pre početka električnih radova:

- ▶ Isključiti mrežni napon na svim polovima i osigurati od nenamernog ponovnog uključivanja.
- ▶ Proveriti da li je sistem bez napona.
- ▶ Takođe voditi računa o priključnim šemama drugih delova sistema.

6.2 Priključivanje uređaja



sl. 35 Zone zaštite

- [1] Zona zaštite 1, direktno iznad kade
- [2] Zona zaštite 2, krug prečnika 60 cm oko kade/tuša

Priključak van zona zaštite 1 i 2:

- ▶ Kada je priključen mrežni kabl, spojite ga sa uzemljenom utičnicom. -ili-
- ▶ Ukoliko mrežni kabl nije priključen, spojite ga sa odgovarajućim prekidačem (osiguračem).

Priključak u zonama zaštite 1 i 2:

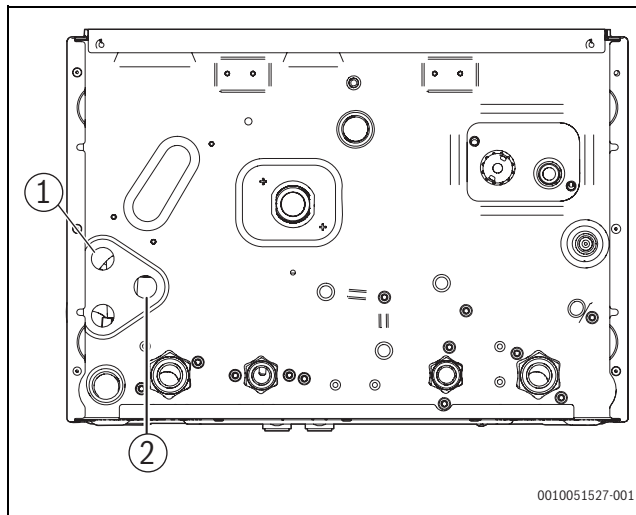
- ▶ Električni priključak izvesti preko rastavnog uređaja za sve polove sa min. rastojanjem kontakata od 3 mm (npr. osigurači, automatski osigurač).
- ▶ U zoni zaštite 1: mrežni kabl sprovesti vertikalno na gore.

6.3 Priključak dodatne opreme

6.3.1 Navojni kablovski uvodnici

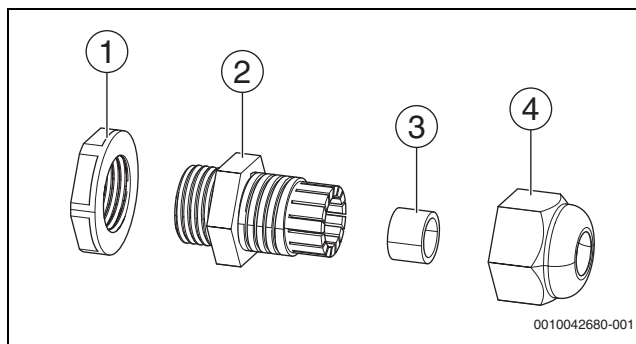


Sa donje strane uređaja su postavljene navojni kablovski uvodnici za prolaz kablova. Svu kablovski uvodnici zaptivaju uređaj. Iz tog razloga su uz proizvod fabrički priloženi navojni kablovski uvodnici sa zaptivačima ili čepovima za zaštitu od prašine.



sl. 36 Prečnik kabla

- [1] Navojni kablovski uvodnik za nizak napon (termosta, signalni kablovi)
- [2] Navojni kablovski uvodnik za mrežu



sl. 37 Delovi navojnog kablovskog uvodnika



Zaptivke za navojne kablovske uvodnike su sadržane u obimu isporuke, ukoliko se proizvod isporučuje fabrički.



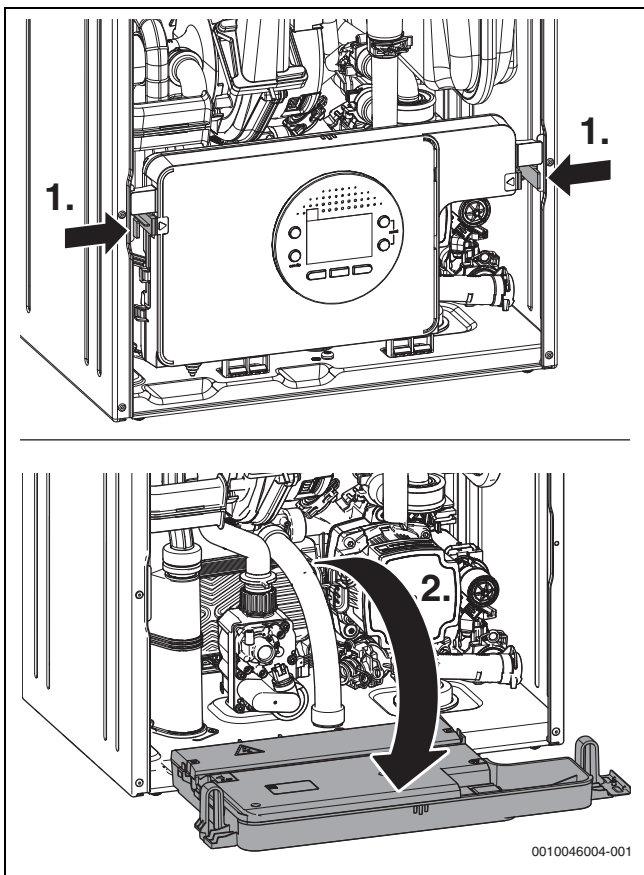
UPOZORENJE

Opasnost po život zbog električne struje!

Dodirivanje električnih delova pod naponom mogu dovesti do strujnog udara.

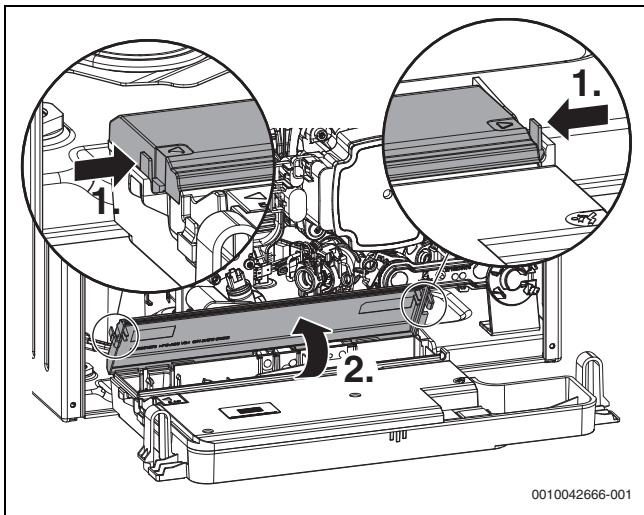
- ▶ Pre radova na električnim delovima: prekinuti električno napajanje (sve faze) (osigurač/automatski osigurač) i osigurati od nenamernog ponovnog uključivanja.
- ▶ Bočne jezičke gurnuti prema unutra.

- ▶ Elektroniku preklopiti na dole.



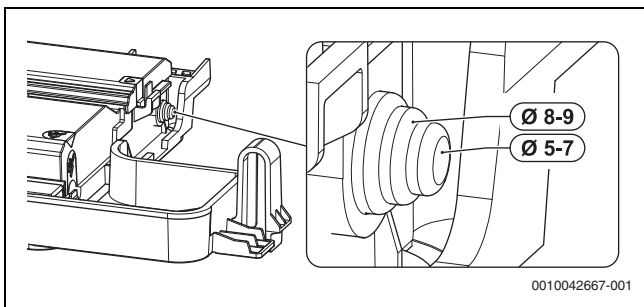
sl. 38 Elektroniku preklopiti na dole

- ▶ Otklopiti zadnji poklopac elektronike.



sl. 39 Otvaranje servisnog poklopca

- ▶ Za zaštitu od kapljica vode (IP): Vučno rasterećenje kabela iseći prema prečniku kabela.



sl. 40 Kablovski uvodnik

- ▶ Kabal provući kroz vučno rasterećenje.
- ▶ Kabel priključiti na steznu letvu za eksternu dodatnu opremu.
- ▶ Učvrstiti kabal na vučnom rasterećenju.

6.3.2 Niskonaponsko ožičenje (termostat, signalni kablovi)

- ▶ Pre ožičenja pripremiti kablovske priključke.
- ▶ Ukloniti navrtku za zaptivanje.
- ▶ Ukloniti zaptivku.

-ili-


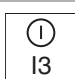

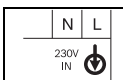
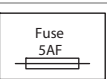
- ▶ Ukloniti čep za zaštitu od prašine sa navojnog kablovskog uvodnika.
- ▶ Uvesti kabl do odeljka navrtke zaptivanje.
- ▶ Odgovarajućim alatom probiti zatvorenu zaptivku.
- ▶ Uvesti kabl kroz zaptivku u uređaj.

-ili-

- ▶ Nakon uklanjanja čepa za zaštitu od prašine uvesti kabl kroz zaptivku u uređaj.
- ▶ Uvesti kabl kroz navojni kablovski uvodnik.
- ▶ Postaviti zaptivku na kućište navojnog kablovskog uvodnika.
- ▶ Prilagoditi dužinu kabela u unutrašnjosti uređaja.
- ▶ Priključiti kabl na odgovarajući priključak.
- ▶ Ponovo postaviti navrtku za zaptivanje.
- ▶ Navrtku za zaptivanje pažljivo zategnuti odgovarajućim alatom.



Kroz niskonaponski navojni kablovski uvodnik se može provući više od jednog kabela.

Simbol	Funkcija	Opis
	Senzor spoljne temperature ili regulator temperature za uklj/isklj (bez potencijala, isporučuje se premošćen)	Senzor spoljne temperature za upravljačku jedinicu se priključuje na uređaj. <ul style="list-style-type: none"> ▶ Ukloniti most. ▶ Priključiti senzor za spoljnu temperaturu. Uklj/isklj regulator temperature: Pridržavati se propisa specifičnih za zemlju primene. <ul style="list-style-type: none"> ▶ Ukloniti most. ▶ Priključiti regulator temperature.
	Spoljni prekidački kontakt, bez potencijala (npr. termostat za podno grejanje, isporučuje se premošćen)	Ukoliko se priključuje više spoljnih sigurnosnih uređaja, kao što su npr. TB 1 i pumpa za kondenzat, onda moraju da se povežu serijski. Termostat u grejnim sistemima samo sa podnim grejanjem i direktnim hidrauličkim priključkom na uređaj: U slučaju aktivacije termostata, rad grejnog sistema i sistema pripreme tople vode se prekida. <ul style="list-style-type: none"> ▶ Ukloniti most. ▶ Priključivanje termostata Pumpa za kondenzat: U slučaju pogrešnog odvoda kondenzata prekida se rad grejnog sistema i sistema pripreme tople vode. <ul style="list-style-type: none"> ▶ Ukloniti most. ▶ Priključiti kontakt za isključivanje kotla. ▶ Priključivanje 230 V AC izvršiti eksterno.
	Eksterni uređaj za rukovanje/spoljni moduli sa 2-žilnim BUS-om	<ul style="list-style-type: none"> ▶ Priključiti komunikacioni provodnik. ▶ Ukloniti most termostata za uključivanje/isključivanje.
	Mrežni priključak (mrežni kabal)	Sledeći kablovi su pogodni kao zamena za instalirani mrežni kabal: <ul style="list-style-type: none"> • U zonama zaštite 1 i 2: NYM-I 3 × 1,5 mm² • Van zona zaštite: HO5VV-F 3 × 0,75 mm² ili HO5VV-F 3 × 1,0 mm²
	Osigurač	–

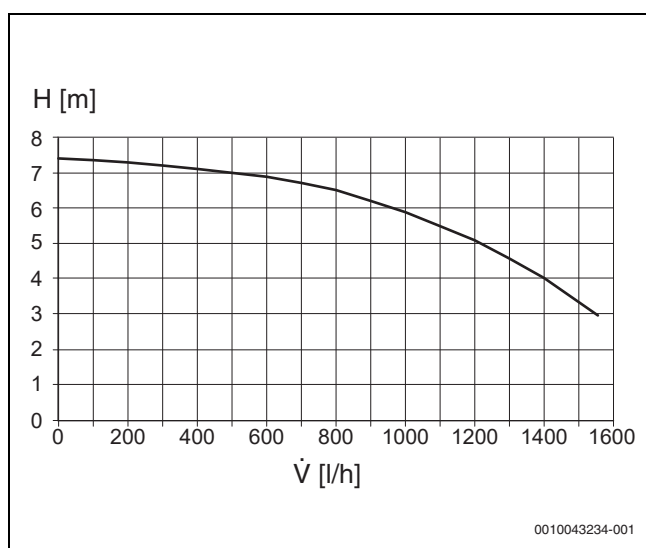
tab. 78 Stezna letva za dodatnu opremu

7 Karakteristika pumpe za grejanje



Broj obrtaja pumpe se automatski moduliše u skladu sa informacijama koje se dobijaju od senzora temperature polaznog/povratnog voda.

Rad sa automodulacijom ($\Delta p-v$)



sl. 41 Karakteristika pumpe za grejanje (konstantan broj obrtaja)

H Preostali napor
 \dot{V} Zapreminski protok

8 Zaštita životne okoline i odlaganje otpada

Zaštita životne okoline predstavlja princip poslovanja grupe Bosch. Kvalitet proizvoda, ekonomičnost i zaštita životne okoline su za nas ciljevi istog prioriteta. Zakoni i propisi o zaštiti životne okoline se strogo poštuju.

Da bismo zaštitili životnu okolinu, koristimo najbolju moguću tehniku i materijale s aspekta ekonomičnosti.

Pakovanje

Kod pakovanja smo vodili računa o specifičnim sistemima razdvajanja otpada u zemljama upotrebe proizvoda radi obezbeđivanja optimalne reciklaže.

Svi korišćeni materijali za pakovanje su ekološki prihvatljivi i mogu da se recikliraju.

Dotrajali uređaj

Dotrajali uređaji sadrže dragocene materijale koji se mogu reciklirati. Moduli se lako razdvajaju. Plastični materijali su označeni. Na taj način se mogu sortirati različiti sklopovi i ponovo iskoristiti ili odložiti u otpad.

9 Sigurnosne napomene o inspekciji i održavanju

▲ Uputstva za ciljnu grupu

Instalaciju i održavanje smeju da izvode samo ovlašćeni specijalizovani servisi. Fabrička uputstva za održavanje se moraju poštovati. U suprotnom može doći do materijalnih šteta i telesnih povreda, pa čak i do opasnosti po život.

- ▶ Korisnika upozoriti na posledice nedovoljne ili pogrešne provere i održavanja.
- ▶ Sistem grejanja proveravati najmanje jednom godišnje i po potrebi obaviti radove na održavanju i čišćenju.
- ▶ Primećene nedostatke odmah otkloniti.
- ▶ Toplotni blok proveriti najmanje na svake 2 godine, ukoliko je potrebno, očistiti. Preporučujemo proveru svake godine.
- ▶ Koristiti samo originalne rezervne delove (vidi Katalog rezervnih delova).
- ▶ Izvađene zaptivače i O-prstenove zameniti novim.

▲ Napomena

Ukoliko se protok u sistemu može značajno smanjiti ili zaustaviti termostatskim ventilima na grejnim telima, trebalo bi koristiti eksterno premošćenje između cevi polaznog i povratnog voda grejanja. Ukoliko se kombinovani kamin radi sa maksimalnim podešavanjem, treba izvršiti podešavanje jednosmernog ventila. (ventil za premošćavanje bi trebalo da bude otvoren pri 700 mbar)

▲ Opasnost po život usled strujnog udara!

Dodirivanje delova pod naponom može dovesti do strujnog udara.

- ▶ Pre radova na električnom delu, isključiti napajanje naponom (230 V AC) (osigurač, LS prekidač), osigurati od nenamernog ponovnog uključivanja i proveriti beznaponsko stanje.

▲ Opasno po život zbog ispuštanja izduvnog gasa!

Ispušteni izduvni gas može dovesti do trovanja.

- ▶ Izvršiti proveru zaptivenosti posle radova na delovima koji provode izduvne gasove.

▲ Opasnost od eksplozije zbog ispuštanja gasa!

Ispušteni gas može dovesti do eksplozije.

- ▶ Pre radova na delovima koji provode gas, zatvoriti slavinu za gas.
- ▶ Proveriti zaptivenost.

▲ Opasnost od opekotina izazvanih vrelom vodom!

Vrela voda može da dovede do teških opekotina.

- ▶ Pre aktivacije režima dimničara ili termičke dezinfekcije ukazati stanarima na opasnost od opekotina.
- ▶ Termičku dezinfekciju vršiti kada se bojler ne nalazi u normalnim vremenima rada.
- ▶ Ne menjati podešenu maksimalnu temperaturu tople vode.

▲ Oštećenja uređaja zbog ispuštanja vode!

Ispuštena voda može da ošteti upravljački uređaj.

- ▶ Upravljački uređaj pokriti pre radova na delovima kroz koje prolazi voda.

▲ Pomoćna sredstva za inspekciju i održavanje

- Potrebni su sledeći merni uređaji:
 - Elektronski uređaj za merenje izduvnih gasova CO₂, O₂, CO i temperature izduvnih gasova
 - Uređaj za merenje pritiska od 0 - 30 mbara (sa korakom od najmanje 0,1 mbara)
- ▶ Koristiti termoprovodnu pastu 8 719 918 658 0.
- ▶ Koristiti dozvoljena maziva.

▲ Pre inspekcije/održavanja

- ▶ Pre radova na komponentama kroz koje prolazi voda, uređaj osloboditi od pritiska sa strane grejanja i tople vode.

▲ Nakon inspekcije/održavanja

- ▶ Dotegnuti sve otpuštene vijčane spojeve.
- ▶ Ponovo pustiti uređaj u rad.
- ▶ Proveriti zaptivenost rastavnih mesta.
- ▶ Proveriti odnos gasa i vazduha.

10 Prikazi na displeju

Displej prikazuje sledeće prikaze (tabela 79 i 80):

Prikazana vrednost	Opis
Cifra, tačka, cifra ili slovo, tačka praćena slovom	Servisna funkcija
Slovo praćeno cifrom ili slovom	Kodovi smetnji trepere
dve cifre ili jedna cifra, tačka praćena cifrom ili tri cifre	Decimalna vrednost npr. temperatura polaznog voda

tab. 79 Prikazi na ekranu

Specijalni prikaz	Opis
	Nije moguća EMS-veza
	Program za punjenje sifona aktivan (servisna funkcija)
	Funkcija odzračivanja aktivna (oko 9 minuta) (servisna funkcija)
	Letnji režim rada (zaštita uređaja od zamrzavanja)
npr. 227	Kodovi smetnji
samo i	Standby
	Nizak pritisak
	Pritisak je dovoljan (zatvoriti ventil za punjenje)

tab. 80 Specijalni prikazi na ekranu

11 Dodatak

11.1 Protokol za puštanje uređaja u rad

Kupac/korisnik sistema:			
Prezime, ime	Ulica, br.		
Telefon/faks	Poštanski broj, mesto		
Izvođač instalacije sistema:			
Broj naloga:			
Tip uređaja:	(Za svaki uređaj ispuniti poseban protokol!)		
Serijski broj:			
Datum puštanja u rad:			
<input type="checkbox"/> Pojedinačni uređaj <input type="checkbox"/> Kaskada, broj uređaja:			
Datum postavljanja: <input type="checkbox"/> Podrum <input type="checkbox"/> Tavan <input type="checkbox"/> ostalo:			
Otvori za ventilaciju: Broj:, veličina: oko cm²			
Odvod za izduvne gasove:	<input type="checkbox"/> Sistem duplih cevi <input type="checkbox"/> LAS <input type="checkbox"/> Saht <input type="checkbox"/> odvojene cevi <input type="checkbox"/> Plastika <input type="checkbox"/> Aluminijum <input type="checkbox"/> Nerđajući čelik Ukupna dužina: oko m Krivina 87°: Komad Krivina 15 - 45°: Komad Provera zaaptivenosti voda za izduvne gasove u suprotnom smeru: <input type="checkbox"/> da <input type="checkbox"/> ne CO ₂ -sadržaj u vazduhu sagorevanja pri maksimalnoj nominalnoj toplotnoj snazi: % O ₂ -sadržaj u vazduhu sagorevanja pri maksimalnoj nominalnoj toplotnoj snazi: %		
Napomene za režim potpritiska ili režim natpritiska:			
Podešavanje gasa i merenje izduvnog gasa:			
Podešena vrsta gasa:			
Priključni pritisak gasa:	mbar	Pritisak priključka gasa u mirovanju:	mbar
Podešena maksimalna nominalna toplotna snaga:	kW	Podešena minimalna nominalna toplotna snaga:	kW
Zapreminski protok gasa pri maksimalnoj nominalnoj toplotnoj snazi:	l/min	Zapreminski protok gasa pri minimalnoj nominalnoj toplotnoj snazi:	l/min
Toplotna vrednost H _{iB} :	kWh/m ³		
CO ₂ pri maksimalnoj nominalnoj toplotnoj snazi:	%	CO ₂ pri minimalnoj nominalnoj toplotnoj snazi:	%
O ₂ pri maksimalnoj nominalnoj toplotnoj snazi:	%	CO ₂ pri minimalnoj nominalnoj toplotnoj snazi:	%
CO pri maksimalnoj nominalnoj toplotnoj snazi:	ppm mg/kWh	CO pri minimalnoj nominalnoj toplotnoj snazi:	ppm mg/kWh
Temperatura izduvnog gasa pri maksimalnoj nominalnoj toplotnoj snazi:	°C	Temperatura izduvnog gasa pri minimalnoj nominalnoj toplotnoj snazi:	°C
Izmerena maksimalna temperature polaznog voda:	°C	Izmerena minimalna temperature polaznog voda:	°C
Hidraulika sistema:			
<input type="checkbox"/> Hidraulična skretnica, tip: <input type="checkbox"/> Pumpa za grejanje:	<input type="checkbox"/> Dodatna ekspanziona posuda Veličina/pretpritisak: Da li postoji ventil za odzračivanje? <input type="checkbox"/> da <input type="checkbox"/> ne		
<input type="checkbox"/> Bojler za toplu vodu/tip/broj komada/kapacitet grejnih površina:			
<input type="checkbox"/> Hidraulika sistema proverena, napomene:			

Promenjene servisne funkcije: Ovde očitati promenjene servisne funkcije i uneti vrednosti.	
<input type="checkbox"/> Nalepnica „Podešavanja u Servisnom meniju“ popunjena i zalepljena.	
Regulacija grejanja:	
<input type="checkbox"/> Regulacija na osnovu spoljašnje temperature	<input type="checkbox"/> Regulacija na osnovu sobne temperature
<input type="checkbox"/> Daljinsko upravljanje × Komada, kodiranje grejnog(ih) kruga:	
<input type="checkbox"/> Regulacija na osnovu sobne temperature × Komada, kodiranje grejnog(ih) kruga:	
<input type="checkbox"/> Modul × Komada, kodiranje grejnog(ih) kruga:	
Ostalo:	
<input type="checkbox"/> Regulacija grejanja podešena, napomene:	
<input type="checkbox"/> Izmenjena podešavanja regulacije grejanja su dokumentovana u uputstvu za upotrebu / uputstvu za instalaciju regulatora	
Obavljeni su sledeći radovi:	
<input type="checkbox"/> Električni priključci provereni, napomene:	
<input type="checkbox"/> Sifon za kondenzat napunjen	<input type="checkbox"/> Merenje vazduha za sagorevanje/izduvnog gasa izvršeno
<input type="checkbox"/> Provera funkcionalnosti izvršena	<input type="checkbox"/> Izvršena je provera hermetičnosti na strani gasa i na strani vode
Puštanje u rad obuhvata proveru podešenih vrednosti, vizuelnu proveru zaptivenosti na uređaju, kao i proveru funkcija uređaja i regulacije. Proveru sistema grejanja vrši izvođač instalacije sistema.	
Gore navedeni sistem je proveren u prethodno navedenom obimu.	Dokumentacija je predata korisniku. On je upoznat sa bezbednosnim uputstvima i rukovanjem gore navedenog uređaja za grejanje uključujući i dodatnu opremu. Ukazano je na neophodnost redovnog održavanja gore navedenog sistema grejanja.
_____ Ime servisnog tehničara	_____ Datum, potpis korisnika
_____ Datum, potpis izvođača instalacije sistema	Ovde zalepiti protokol merenja.

tab. 81 Protokol za puštanje u rad

11.2 Tehnički podaci

	Jedinica	GC1200W 24 C 23 Prirodni gas
Toplotna snaga/opterećenje		
Maks. nominalna toplotna snaga (P_{max}) 40/30 °C	kW	26,5
Maks. nominalna toplotna snaga (P_{max}) 50/30 °C	kW	26,3
Maks. nominalna toplotna snaga (P_{max}) 80/60 °C	kW	24
Maks. nominalno toplotno opterećenje (Q_{max})	kW	24,6
Min. nominalna toplotna snaga (P_{min}) 40/30 °C	kW	5,8
Min. nominalna toplotna snaga (P_{min}) 50/30 °C	kW	5,75
Min. nominalna toplotna snaga (P_{min}) 80/60 °C	kW	5,2
Min. nominalno toplotno opterećenje (Q_{min})	kW	5,4
Maks. nominalna toplotna snaga za toplu vodu (P_{nW})	kW	24
Maks. nominalno toplotno opterećenje (Q_{nW})	kW	24,6
Stepen iskorišćenja, kriva grejanja za maks. snagu 40/30 °C	%	108
Stepen iskorišćenja, kriva grejanja za maks. snagu 50/30 °C	%	107
Stepen iskorišćenja, kriva grejanja za maks. snagu 80/60 °C	%	98
Stepen iskorišćenja, kriva grejanja za min. snagu 36/30 °C	%	109
Stepen iskorišćenja, kriva grejanja za min. snagu 40/30 °C	%	108
Stepen iskorišćenja, kriva grejanja za min. snagu 50/30 °C	%	107,5
Stepen iskorišćenja, kriva grejanja za min. snagu 80/60 °C	%	97
Stepen normiranog iskorišćenja krive grejanja 75/60 °C	%	-
Standardizovan stepen iskorišćenja krive grejanja na 30% opterećenja 40/30 °C	%	108
Priključna vrednost gasa		
Prirodni gas H ($H_{i(15 °C)} = 9,5 \text{ kWh/m}^3$)	m^3/h	2.47
Dozvoljeni priključni pritisak za gas		
Prirodni gas H	mbar	17 - 25
Ekspanziona posuda		
Ulazni pritisak	bar	0,75
Nominalna zapremina ekspanziona posude prema EN 13831	l	6
Topla voda		
Maks. količina vode	l/min	10
Temperatura vode	°C	35 - 60
Maks. ulazna temperatura hladne vode	°C	-
Maks. dozvoljeni pritisak vode	bar	10
Min. pritisak protoka	bar	0,3
Specifičan protok prema EN 13203-1 ($\Delta T = 30 \text{ K}$)	l/min	11,1
Izračunate vrednosti za proračun poprečnog preseka prema EN 13384		
Zapreminski protok izduvnih gasova pri maks./min. Nominalna toplotna snaga	g/s	11.55/2.63
Temperatura izduvnog gasa 80/60 °C pri maks./min. nominalnoj toplotnoj snazi	°C	76/61
Temperatura izduvnog gasa 40/30 °C pri maks./min. nominalnoj toplotnoj snazi	°C	45/38
Preostali transportni pritisak	Pa	120
CO ₂ pri maks. nominalnoj toplotnoj snazi	%	9
CO ₂ pri min. nominalnoj toplotnoj snazi	%	8,5
Grupa dozvoljenih vrednosti izduvnih gasova prema G 636/G 635	-	G61/G62
Klasa NO _x	-	6
Kondenzat		
Maks. količina kondenzata ($T_R = 30 °C$)	l/h	3
pH vrednost oko	-	3.15
Gubici		
Gubici kod isključenog gorionika na $\Delta T = 30 \text{ K}$	%	-
Podaci dozvole		
ID br. proizv.	-	CE-0085DM0650
Kategorija uređaja	-	I _{2H}
Tip instalacije	-	B _{23p} , B _{53p} , C _{93(x)} , C _{13(x)} , C _{33(x)} , C _{43(x)} , C _{53(x)} , C _{63(x)}

	Jedinica	GC1200W 24 C 23 Prirodni gas
Opšte napomene		
Električni napon	AC ... V	230
Frekvencija	Hz	50
Maks. potrošnja energije (režim grejanja)	W	112
EMV - klasa granične vrednosti	-	B
Nivo zvučnog pritiska	dB(A)	52
Vrsta zaštite	IP	X4D
Maks. temperatura polaznog voda	°C	82
Maks. dozvoljeni radni pritisak (PMS) grejanja	bar	3
Dozvoljena temperatura okoline	°C	0 - 50
Količina grejne vode	l	-
Težina (bez pakovanja)	kg	28,5
Dimenzije Š × V × D	mm	665 × 395 × 285

tab. 82 Tehnički podaci

11.3 Sastav kondenzata

Materijal	Vrednost [mg/l]
Amonijak	1,2
Olovo	≤ 0,01
Kadmijum	≤ 0,001
Hrom	≤ 0,1
Halogeni ugljovodonici	≤ 0,002
Ugljovodonici	0,015
Bakar	0,028
Nikl	0,1
Živa	≤ 0,0001
Sulfat	1
Cink	≤ 0,015
Kalaj	≤ 0,01
Vanadijum	≤ 0,001

tab. 83 Sastav kondenzata

11.4 Vr. senzora

Temperatura	Otpor [Ω]
0	33404
5	25902
10	20247
15	15950
20	12657
25	10115
35	6586
50	3624
60	2500
70	1759
75	1486
80	1260
90	918
95	788
100	680
110	510

tab. 84 Senzor temperature polaznog voda

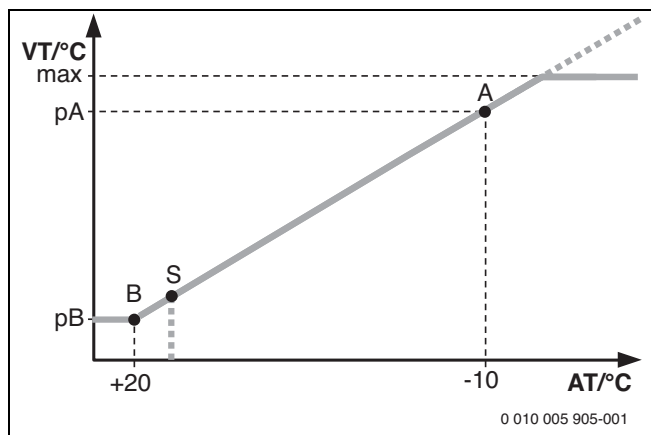
Temperatura [°C]	Otpor [Ω]
0	35975
10	22763
20	14772
30	9786
40	6652
50	4607
60	3243
70	2332
80	1703
90	1261

tab. 85 Senzor temperature tople vode

Temperatura [°C]	Otpor [Ω]
-40	≥ 4 111
-30	3 218
-20	2 360
-10	1 650
0	1 122
10	759
20	515
30	354
40	247
50	≤ 174

tab. 86 Senzor za spoljašnju temperaturu (kod regulatora u odnosu na spoljašnju temperaturu, pribor)

11.5 Kriva grej.



sl. 42 Kriva grej.

- A Krajnja tačka (pri spoljašnjoj temperaturi od - 10 °C)
- AT Spoljna temperatura
- B Donja tačka (pri spoljašnjoj temperaturi od + 20 °C)
- max Maksimalna temperatura polaznog voda
- pA Temperatura polaznog voda u krajnjoj tački krive grejanja
- pB Temperatura polaznog voda u donjoj tački krive grejanja
- S Automatsko isključivanje grejanja (letnji režim rada)
- VT Temperatura polaznog voda

11.6 Vrednosti podešavanja za toplotnu snagu

Maksimalna nominalna toplotna snaga može da se smanji do 50 % opsega snage (→servisna funkcija 3-b1).

Minimalna nominalna toplotna snaga može da se poveća do 50 % opsega snage (→servisna funkcija 5-A3).

11.6.1 #VAR:TT-PRODTYPE-2#

Prirodni gas H			
Kalorijska vrednost $H_{S(0^{\circ}C)}$ [kWh/m ³]		11,2	
Toplotna vrednost $H_{i(15^{\circ}C)}$ [kWh/m ³]		9,5	
Prikaz [%]	Snaga [kW]	Opterećenje [kW]	Količina gasa [l/min pri $T_V/T_R = 80/60^{\circ}C$]
100	24,0	24,6	43,4
95	22,9	23,4	41,2
90	21,7	22,1	39,0
85	20,5	20,9	36,9
80	19,2	19,7	34,7
75	18,0	18,5	32,5
70	16,8	17,2	30,3
65	15,6	16,0	28,2
60	14,4	14,8	26,0
55	13,2	13,5	23,8
50	12,0	12,3	21,6
45	10,8	11,1	19,4
40	9,6	9,8	17,3
35	8,4	8,6	15,1
30	7,2	7,4	12,9
25	6,0	6,2	10,7
22	5,2	5,4	9,4

tab. 87 #VAR:TT-PRODTYPE-2#: Vrednosti podešavanja za prirodni gas

Prikaz [%]	Snaga [kW]	Opterećenje [kW]	Količina gasa [l/min pri $T_V/T_R = 80/60^{\circ}C$]
100	24,0	24,6	16,3
95	22,9	23,4	15,5
90	21,7	22,1	14,7
85	20,5	20,9	13,9
80	19,2	19,7	13,0
75	18,0	18,5	12,2
70	16,8	17,2	11,4
65	15,6	16,0	10,6
60	14,4	14,8	9,8
55	13,2	13,5	9,0
50	12,0	12,3	8,2
45	10,8	11,1	7,3
40	9,6	9,8	6,5
35	8,4	8,6	5,7
30	7,2	7,4	4,9
25	6,0	6,2	4,1
22	5,2	5,4	3,6

tab. 88 #VAR:TT-PRODTYPE-2#: vrednosti podešavanja za tečni gas







Robert Bosch d.o.o.
Omladinskih brigada 90E
11070 Novi Beograd
Srbija

Tel.: (+381) 11 30 50 510
www.bosch-homecomfort.rs