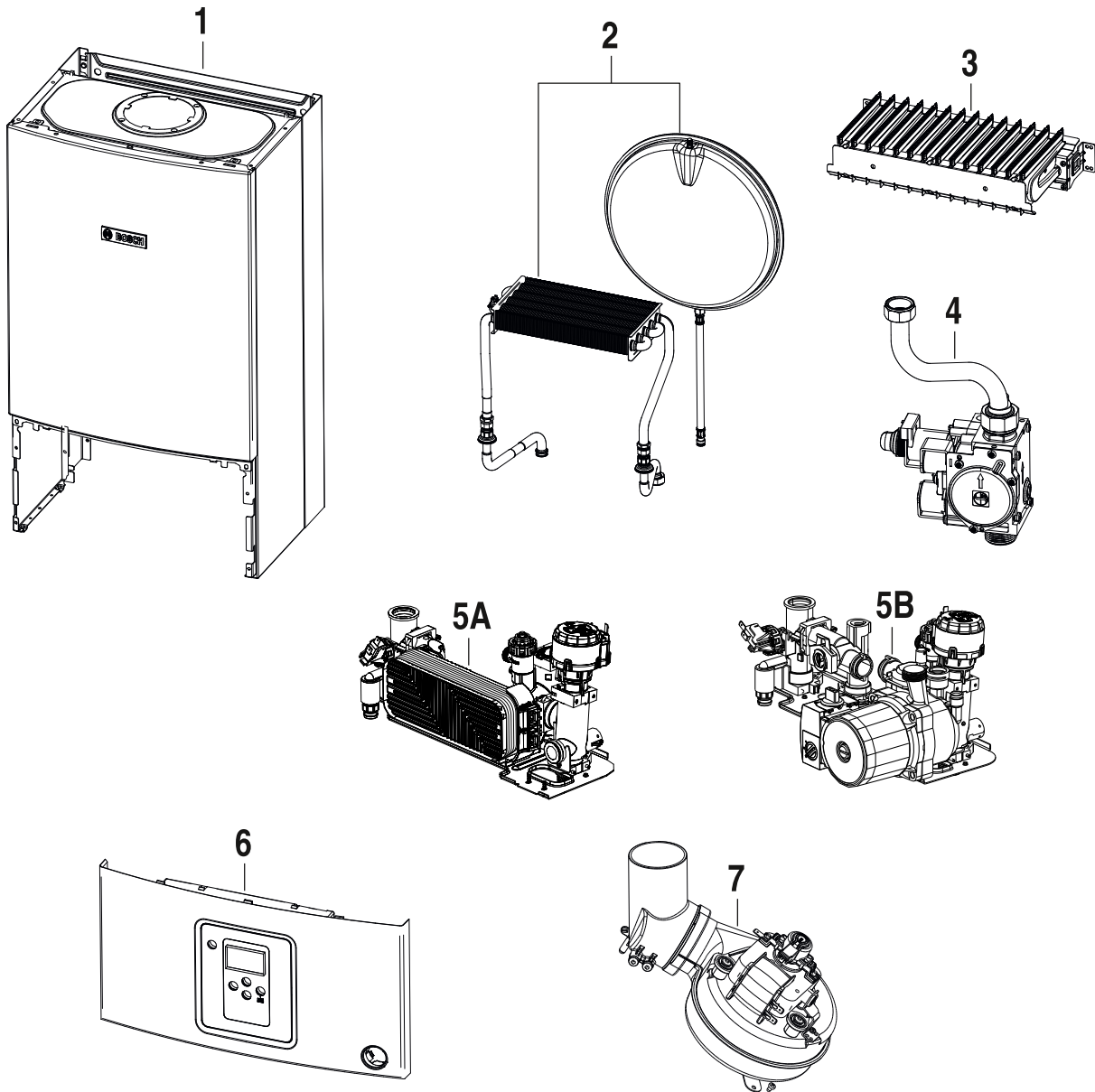


WBN6000-12-24C/H RN



8738892566.aa.RO

[de] Wichtige Hinweise zur Installation/Montage

Die Installation/Montage muss durch eine für die Arbeiten zugelassene Fachkraft unter Beachtung der geltenden Vorschriften erfolgen.

[en] Important notes on installation/assembly

The installation/assembly must be carried out by a qualified contractor, following these instructions and in compliance with the applicable regulations.

[fr] Instructions importantes pour l'installation/le montage

L'installation/le montage doit être effectué(e) par un spécialiste qualifié pour les opérations concernées et dans le respect de la présente notice et des prescriptions applicables.

[bg] Важни указания във връзка с инсталацията/монтажа

Инсталацията/монтажът трябва да се извършва от лицензиран за работите специалист в съответствие с настоящото ръководство и с приложимите разпоредби.

[cs] Důležité pokyny k instalaci/montáži

Instalaci/montáž musí při dodržení pokynů uvedených v tomto návodu a platných předpisů provést odborný pracovník s příslušným oprávněním pro tyto práce.

[da] Vigtige anvisninger til installationen/monteringen

Installationen/monteringen skal foretages af en godkendt installatør under overholdelse af denne vejledning og de gældende forskrifter.

[el] Σημαντικές υποδείξεις για την εγκατάσταση/συναρμολόγηση

Η εγκατάσταση/τοποθέτηση πρέπει να ανατίθεται σε εκπαιδευμένο για τις συγκεκριμένες εργασίες τεχνικό προσωπικό με τήρηση αυτών των οδηγιών καθώς και των σχετικών προδιαγραφών.

[es] Indicaciones importantes para instalación/montaje

La instalación/el montaje debe realizarla personal especializado que esté autorizado para realizar estos trabajos y que tenga en cuenta estas instrucciones y la normativa vigente.

[et] Olulised juhised paigaldamiseks/montaažiks

Paigaldamist/montaaži tohib läbi viia vaid selleks volitusi omav spetsialist, arvestades kehtivaid nõudeid.

[nl-BE] Belangrijke aanwijzingen betreffende de installatie/montage

De installatie/montage moet worden uitgevoerd door een voor de werkzaamheden geautoriseerde installateur rekening houdend met deze handleiding en de geldende voorschriften.

[fi] Tärkeitä asennus- ja kokoonpano-ohjeita

Näihin töihin hyväksytyin ammattiasentajan pitää suorittaa asennus- ja kokoonpanotyöt voimassa olevien määräysten mukaisesti.

[hu] Fontos tudnivalók az installáláshoz/szereléshez

A telepítést/szerelést egy, a munkálatokra felhatalmazott szakembernek kell végeznie, jelen utasítás és az érvényes előírások figyelembevételével.

[it] Avvertenze importanti per l'installazione/il montaggio

L'installazione/il montaggio deve aver luogo ad opera di una ditta specializzata ed autorizzata in osservanza di queste istruzioni e delle direttive vigenti.

[ka] მნიშვნელოვანი მითითებები ინსტალაციისთვის/მონტაჟისთვის

ინსტალაცია/მონტაჟი უნდა განხორციელდეს სამუშაოებისთვის დაშვებული კვალიფიციური პერსონალის მიერ, მოქმედი განაწესის დაცვით.

[lt] Svarbios instaliavimo ir (arba) montavimo nuorodos

Instaliavimo / montavimo darbus, laikydamiės šios instrukcijos reikalavimų ir galiojančių taisyklių, privalo atlikti šioms darbams įgalioti specialistai.

[lv] Svarīgi norādījumi par iekārtas uzstādīšanu / montāžu

Uzstādīšanu/montāžu jāveic atbilstošajiem darbiem sertificētam speciālistam, ievērojot šo instrukciju un spēkā esošos noteikumus.

[nl] Belangrijke aanwijzingen betreffende de installatie/montage

De installatie/montage moet door een erkend installateur volgens de geldende voorschriften worden uitgevoerd.

[no] Viktig informasjon om installasjon/montering

Installasjonen/monteringen skal gjennomføres av autoriserte installatører, og installasjonsanvisningen samt gjeldende forskrifter skal følges.

[pl] Ważne wskazówki dotyczące instalacji/montażu

Instalację/montaż powinien wykonać specjalista uprawniony do tego typu prac z uwzględnieniem informacji podanych w niniejszej instrukcji oraz aktualnie obowiązujących przepisów.

[pt] Indicações importantes relativas à instalação/montagem

A instalação/montagem deve ser efectuada por um técnico autorizado para os trabalhos, respeitando este manual e as prescrições válidas.

[ro] Indicații importante privind instalarea/montajul

Instalarea/montajul trebuie realizate de către un specialist autorizat pentru lucrările respective, respectându-se prezentele instrucțiuni și prescripțiile valabile.

[ru] Важные указания по подключению/монтажу

Подключение/монтаж должны выполнять только специалисты, имеющие допуск к выполнению таких работ, при соблюдении требований этой инструкции и действующих норм и правил.

[sk] Dôležité pokyny týkajúce sa inštalácie/montáže

Inštaláciu/montáž musí vykonať odborný personál, ktorý má oprávnenie pre výkon týchto prác, pričom musí dodržiavať pokyny uvedené v tomto návode a platné predpisy.

[sl] Pomembni napotki za namestitvev/montažo

Inštalacijo/montažo lahko izvede samo pooblaščen strokovnjak ob upoštevanju teh navodil in veljavnih predpisov.

[sr] Važna uputstva za ugradnju i montažu

Ovu instalaciju/montažu moraju da obave stručna lica koja su ovlašćena za obavljanje takvih radova u skladu sa ovim uputstvom i važećim propisima.

[sv] Viktiga anvisningar för installation/montering

Installationen/monteringen måste utföras av en behörig och tekniskt utbildad person enligt denna anvisning samt gällande föreskrifter.

[tr] Kurulum/Montaj ile ilgili önemli uyarılar

Kurulum/montaj, bu çalışmalarını yapmasına müsaade edilen uzman kişiler tarafından işbu kılavuz ve geçerli yönetmelikler dikkate alınarak yapılmalıdır.

[uk] Важливі вказівки щодо установки/монтажу

Встановлення/монтаж повинні виконувати фахівці, що допущені до виконання таких робіт, із дотриманням цієї інструкції та діючих приписів.

[zh] 安装方面的重要提示

安装和组装工作必须由经过许可的专业人员进行, 同时必须遵守本说明书和现行法规的相关要求

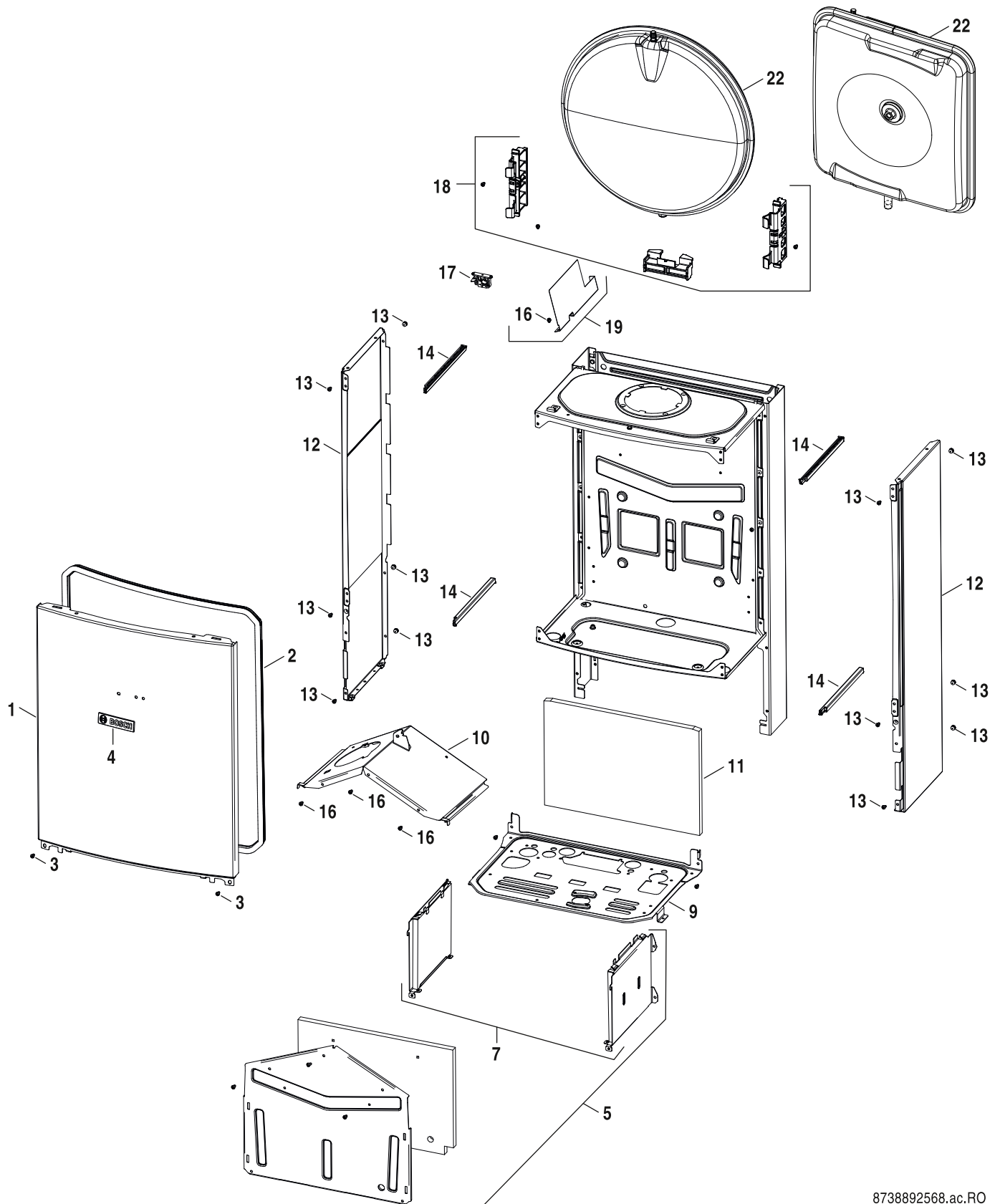
[ar] ملاحظات هامة للتركيب/التجميع
يجب أن يتم التركيب/التجميع من قبل متخصص مصرح له بالعمل، مع مراعاة اللوائح السارية.

[fa] تذکرات مهم درباره نصب/مونتاژ
نصب/مونتاژ باید توسط فردی حرفه ای که مجاز به انجام این کار است، و همچنین با توجه کامل به مقررات مربوطه انجام شود.

[az] Quraşdırılma

Quraşdırılma işinin yerinə yetirilməsi səlahiyyətli bir mütəxəssis tərəfindən və müvafiq qaydalara uyğun olaraq aparılmalıdır.

Spare parts list



8738892568.ac.RO

Sheet metal

WBN6000-12-24C/H RN

1

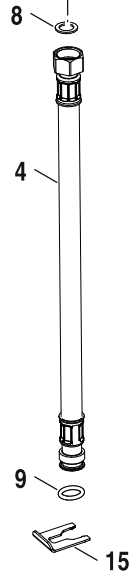
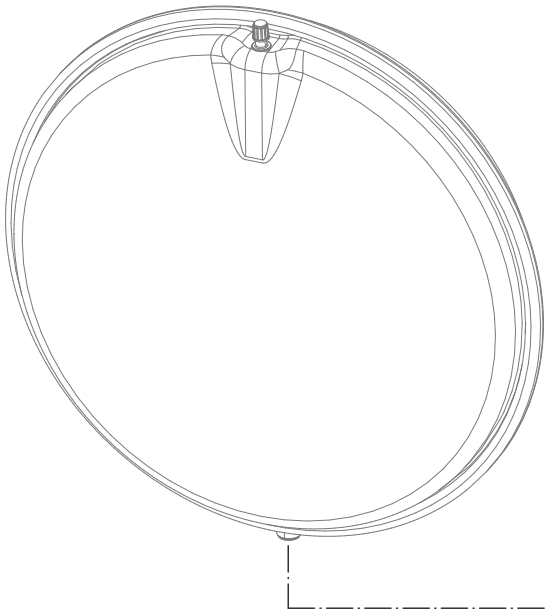
Pos	Description	Ordering no.															Remarks		
			7-736-900-167	7-736-900-168	7-736-900-197	7-736-900-198	7-736-900-199	7-736-900-200	7-736-900-293	7-736-900-358	7-736-900-360	7-736-900-364	7-736-902-197	7-736-902-198	7-736-902-200	7-736-902-214			
1	Front panel	8 718 644 642 0	■	■	■	■	■	■	■	■	■	■	■	■	■	■	■		
2	Seal (Front panel)	8 718 643 439 0	■	■	■	■	■	■	■	■	■	■	■	■	■	■	■		
3	Screw 4,8x16 (10x)	8 718 651 283 0	■	■	■	■	■	■	■	■	■	■	■	■	■	■	■		
4	Badge Bosch	8 716 011 807 0	■	■	■	■	■	■	■	■	■	■	■	■	■	■	■		
5	Combustion chamber bracket 18KW	8 718 644 639 0	■	■		■			■			■			■				
5	Combustion chamber bracket 24KW	8 718 644 647 0		■	■		■	■		■	■		■	■		■			
7	Combustion chamber bracket 18-24KW	8 718 644 636 0	■	■	■	■	■	■	■	■	■	■	■	■	■	■	■		
9	Plate	8 718 643 049 0	■	■	■	■	■	■	■	■	■	■	■	■	■	■	■		
10	Flue hood 18KW	8 718 644 465 0	■	■		■			■			■			■				
10	Flue hood 24KW	8 718 644 644 0		■	■		■	■		■	■		■	■		■			
11	Insulation 24 kW	8 718 643 435 0		■	■		■	■		■	■		■	■		■			
11	Insulation 18 kW	8 718 643 501 0	■	■		■			■			■			■				
12	Side panel	8 718 644 641 0	■	■	■	■	■	■	■	■	■	■	■	■	■	■	■		
13	Screw 4,2x9,5 (10x)	2 910 612 424 0	■	■	■	■	■	■	■	■	■	■	■	■	■	■	■		
14	Sealing	8 718 643 437 0	■	■	■	■	■	■	■	■	■	■	■	■	■	■	■		
16	Screw M4x6 (10x)	8 719 905 146 0	■	■	■	■	■	■	■	■	■	■	■	■	■	■	■		
17	Bracket APS	8 718 641 789 0	■	■	■	■	■	■	■	■	■	■	■	■	■	■	■		
18	Support (Expansion vessel)	8 718 644 431 0	■	■	■	■	■	■	■	■	■	■	■	■	■	■	■		
19	Bracket Air baffle	8 737 604 234	■	■	■	■	■	■	■	■	■	■	■	■	■	■	■		
22	Expansion vessel 6l	8 718 642 552 0	■	■	■	■	■	■	■	■	■	■	■	■	■	■	■		

WBN6000-12-24C/H RN

Sheet metal

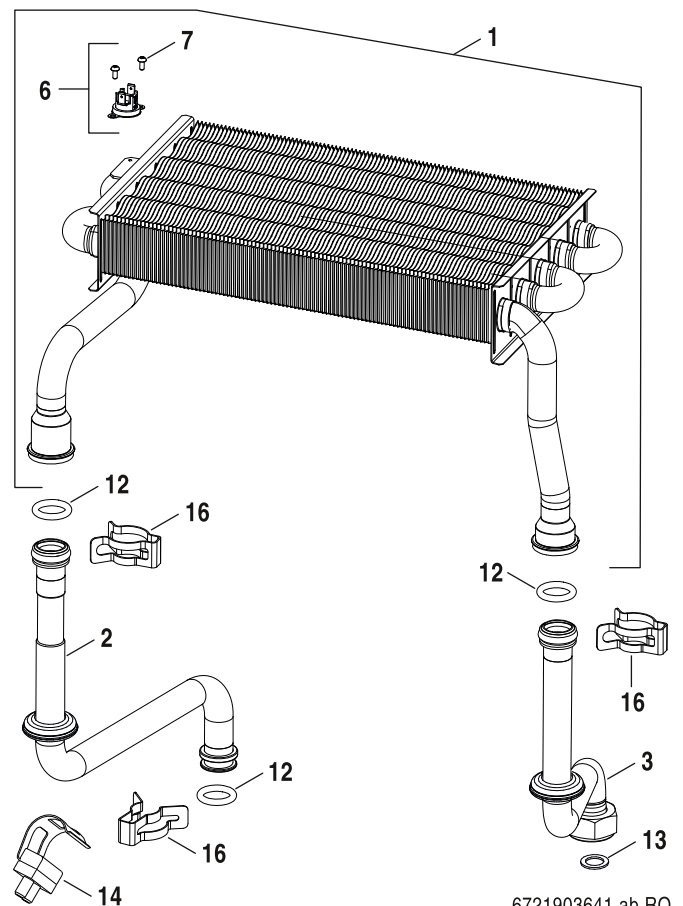
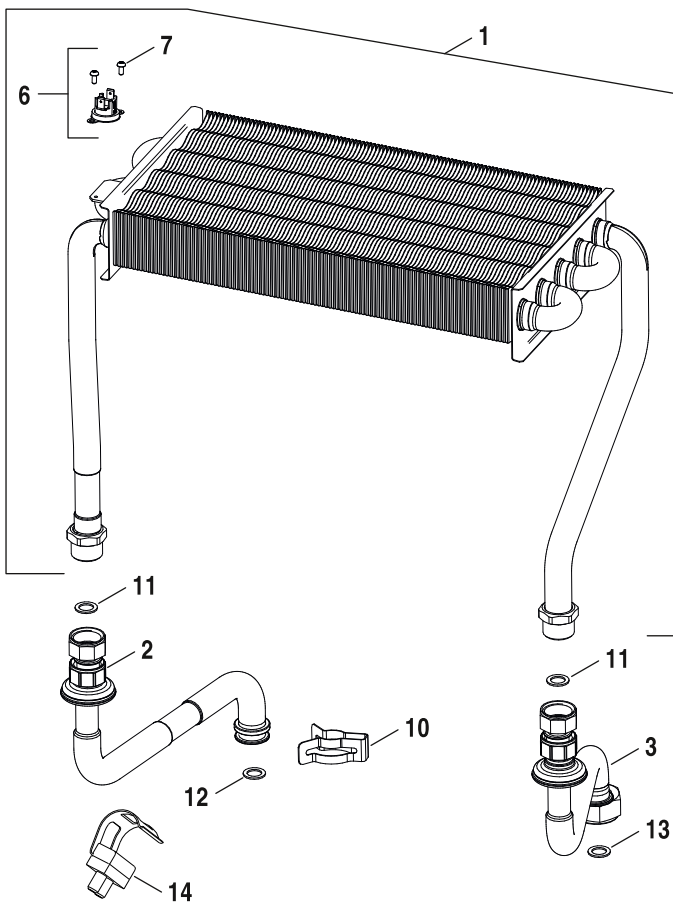
1

Spare parts list



<= FD040

>= FD073



6721903641.ab.RO

Heat exchanger

WBN6000-12-24C/H RN

2

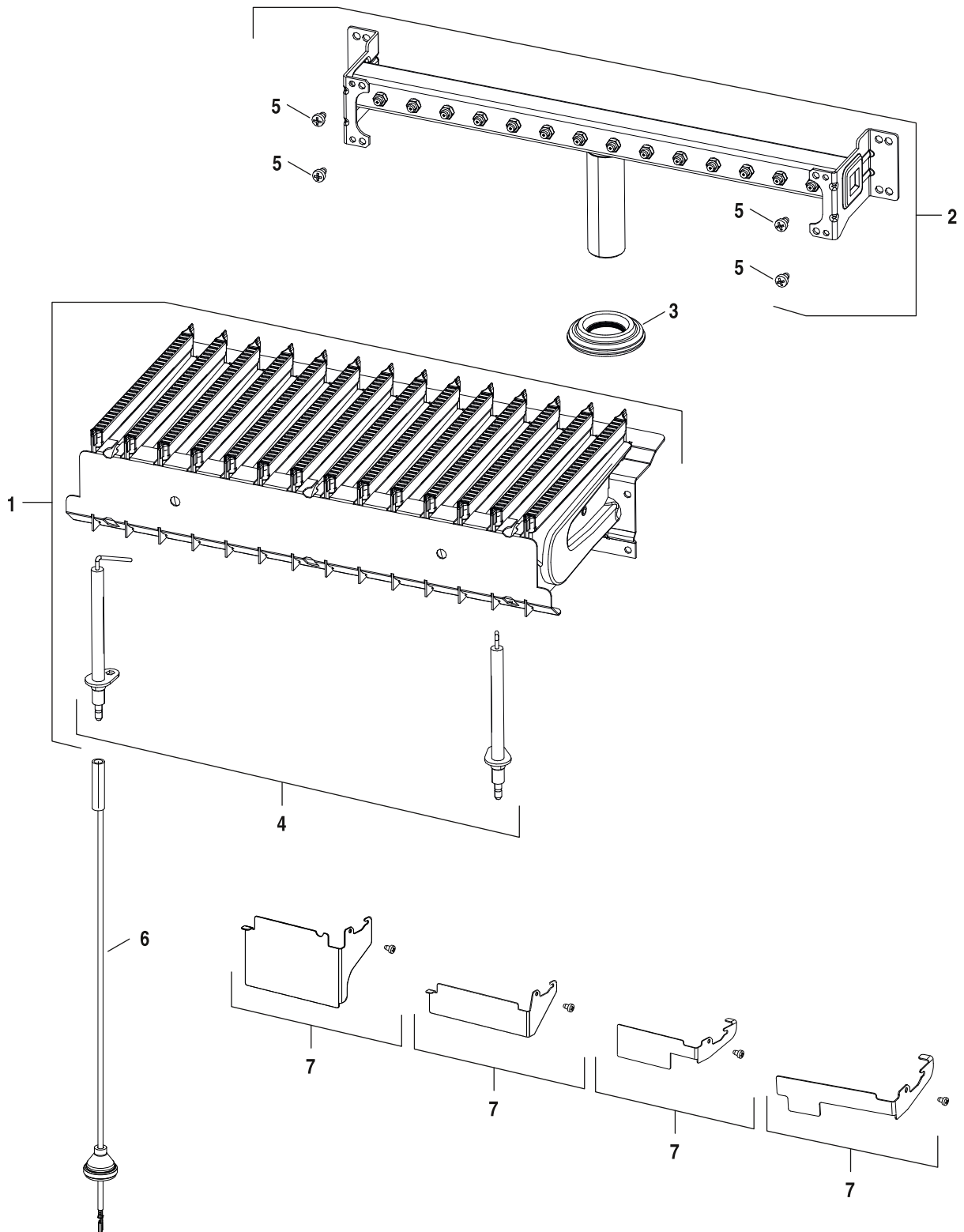
Pos	Description	Ordering no.														Remarks		
			7-736-900-167	7-736-900-168	7-736-900-197	7-736-900-198	7-736-900-199	7-736-900-200	7-736-900-293	7-736-900-358	7-736-900-360	7-736-900-364	7-736-902-197	7-736-902-198	7-736-902-200		7-736-902-214	
1	Heat exchanger 24KW 3star	8 718 643 299 0																Turkey: <=FD040 / Russia: <=FDXXX
1	Heat exchanger 24KW 2star	8 718 643 983 0																Turkey: <=FD040 / Russia: <=FDXXX
1	Heat exchanger 18KW 2star	8 718 644 638 0																Turkey: <=FD040 / Russia: <=FDXXX
1	Heat exchanger 18KW 2star	8 737 602 994																Turkey: >=FD073 / Russia: >=FDXXX
1	Heat exchanger 24KW 3star	8 737 602 997																Turkey: >=FD073 / Russia: >=FDXXX
1	Heat exchanger 24KW 2star	8 737 603 000																Turkey: >=FD073 / Russia: >=FDXXX
2	Supply pipe (CH)	8 718 643 221 0																Turkey: <=FD040 / Russia: <=FDXXX
2	Pipe CH flow assy.	8 737 603 001																Turkey: >=FD073 / Russia: >=FDXXX
3	Return pipe (CH)	8 718 643 220 0																Turkey: <=FD040 / Russia: <=FDXXX
3	Pipe CH return assy.	8 737 603 002																Turkey: >=FD073 / Russia: >=FDXXX
4	Hose (Expansion vessel)	8 718 643 623 0																
6	Temperature limiter	8 716 771 485 0																
7	Screw M2,9x6,5 (10x)	2 910 611 404 0																
8	Washer fibre 15.0 x 10.0 x 1.0	8 716 140 921 0																
9	O-ring 12,37x2,62 EPDM (10x)	8 722 880 163 0																
10	Clip (10x)	8 718 645 510 0																
11	Gasket 18,6x13,5x1,5 (10x)	8 710 103 045 0																
12	O-ring 17x4 (10x)	8 716 771 154 0																
13	Gasket 24x2 (10x)	8 700 103 715 0																
14	Temperature sensor (NTC)	8 716 011 073 0																
15	Clip (5x)	8 718 641 029 0																
16	Clip (10x)	8 711 200 024 0																Turkey: >=FD073 / Russia: >=FDXXX

WBN6000-12-24C/H RN

Heat exchanger

2

Spare parts list



8738892570.ac.RO

Burner

WBN6000-12-24C/H RN

3

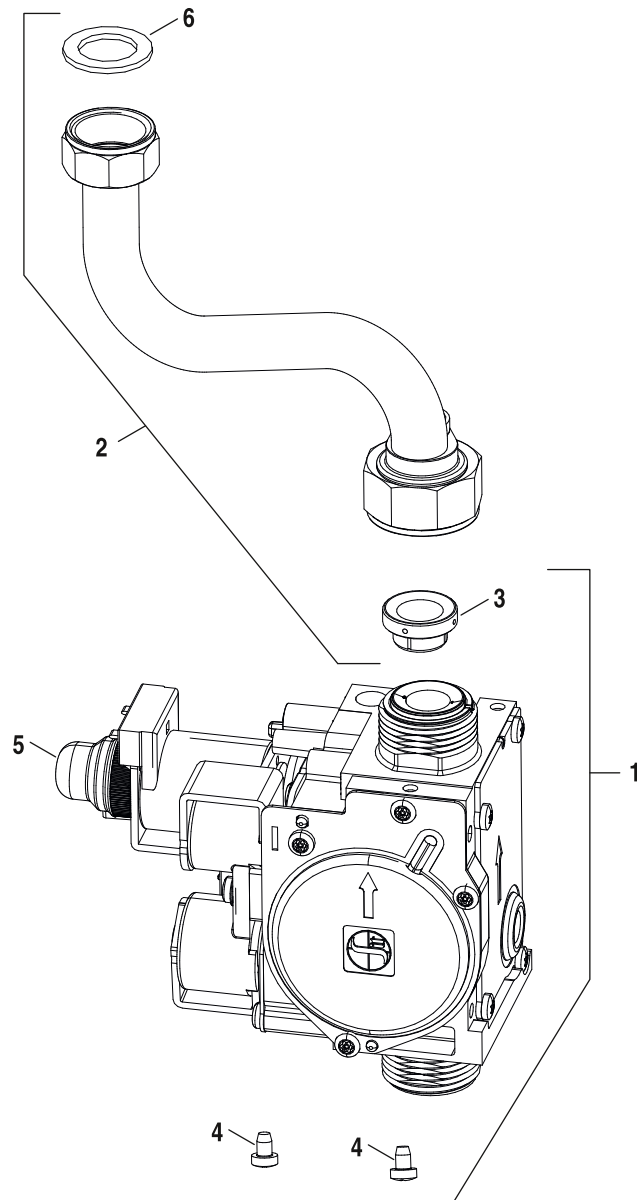
Pos	Description	Ordering no.													Remarks		
			7-736-900-167	7-736-900-168	7-736-900-197	7-736-900-198	7-736-900-199	7-736-900-200	7-736-900-293	7-736-900-358	7-736-900-360	7-736-900-364	7-736-902-197	7-736-902-198		7-736-902-200	7-736-902-214
1	Burner 18kW	8 718 644 308 0	■	■	■	■	■	■	■	■	■	■	■	■	■		
1	Burner 24kW	8 718 644 314 0		■	■	■	■	■	■	■	■	■	■	■	■		
2	Tube distributor	8 718 644 315 0								■	■						
2	Tube distributor	8 718 644 626 0	■	■	■	■	■	■	■			■			■		
2	Tube distributor	8 737 601 071 0		■	■	■	■	■	■				■	■	■		
3	Grommet (Gas)	8 718 644 527 0	■	■	■	■	■	■	■	■	■	■	■	■	■	■	
4	Electrode kit	8 718 644 302 0	■	■	■	■	■	■	■	■	■	■	■	■	■	■	
5	Screw M4x6 (10x)	8 719 905 146 0	■	■	■	■	■	■	■	■	■	■	■	■	■	■	
6	Ignition harness	8 718 645 631 0	■	■	■	■	■	■	■	■	■	■	■	■	■	■	
7	Air baffle kit 24kW	8 737 601 510 0		■	■	■	■	■	■	■	■	■	■	■	■		
7	Air baffle kit 18kW	8 737 601 539 0	■	■	■	■	■	■	■	■	■	■	■	■	■		

WBN6000-12-24C/H RN

Burner

3

Spare parts list



8738892571.aa.RO

Gas valve

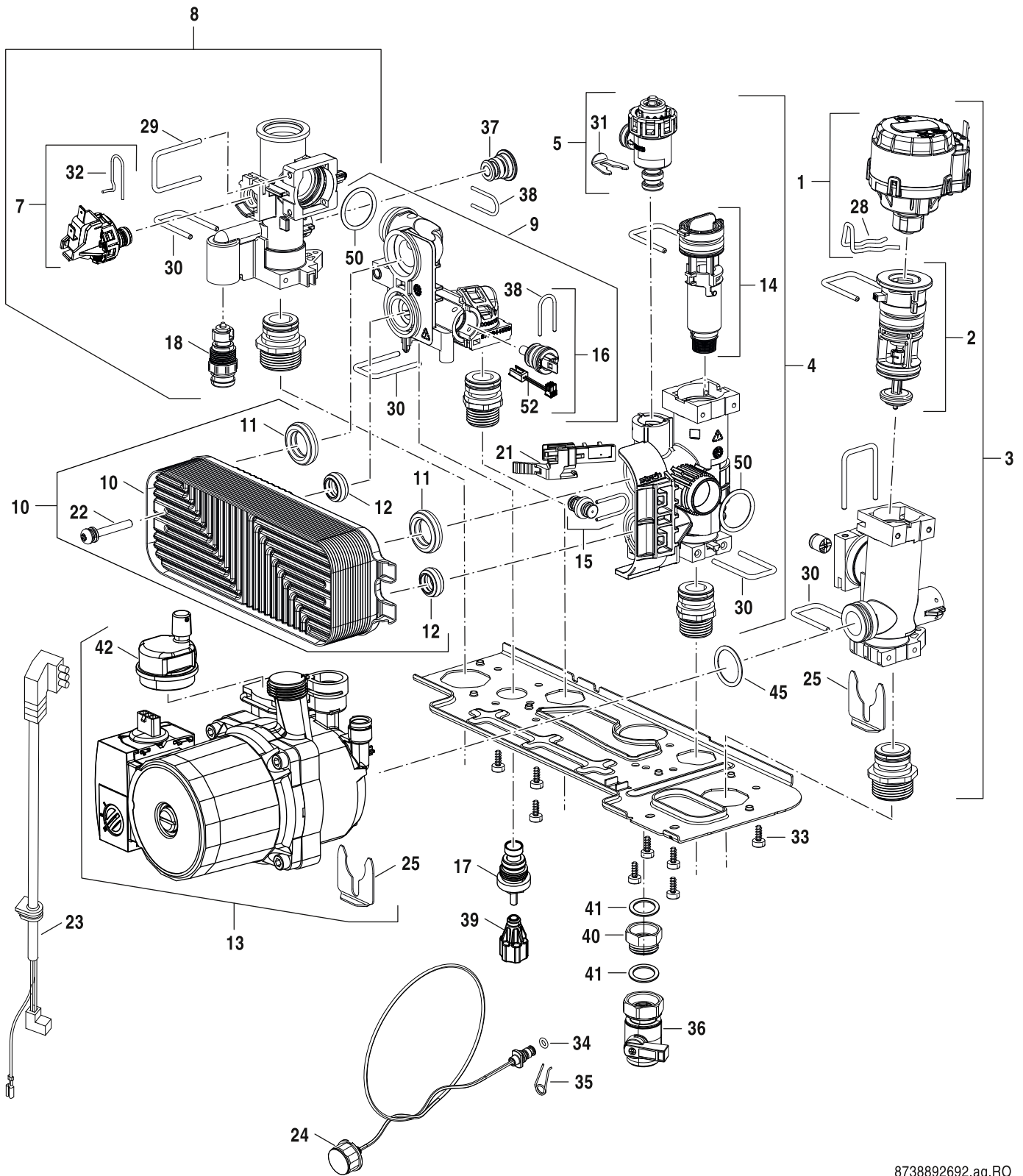
WBN6000-12-24C/H RN

4

Pos	Description	Ordering no.															Remarks	
			7-736-900-167	7-736-900-168	7-736-900-197	7-736-900-198	7-736-900-199	7-736-900-200	7-736-900-293	7-736-900-358	7-736-900-360	7-736-900-364	7-736-902-197	7-736-902-198	7-736-902-200	7-736-902-214		
1	Gas valve	8 737 602 856	■	■	■	■	■	■	■	■	■	■	■	■	■	■		
2	Gas pipe	8 718 643 730 0	■	■	■	■	■	■	■	■	■	■	■	■	■	■		
3	Gasket Gas_valve	8 718 600 34A 0	■	■	■	■	■	■	■	■	■	■	■	■	■	■		
4	Screw M4x6 (10x)	8 719 905 146 0	■	■	■	■	■	■	■	■	■	■	■	■	■	■		
5	Covering sheet	8 716 770 620 0	■	■	■	■	■	■	■	■	■	■	■	■	■	■		
6	Gasket 18,6x13,5x1,5 (10x)	8 710 103 045 0	■	■	■	■	■	■	■	■	■	■	■	■	■	■		

WBN6000-12-24C/H RN	Gas valve	4
----------------------------	-----------	----------

Spare parts list



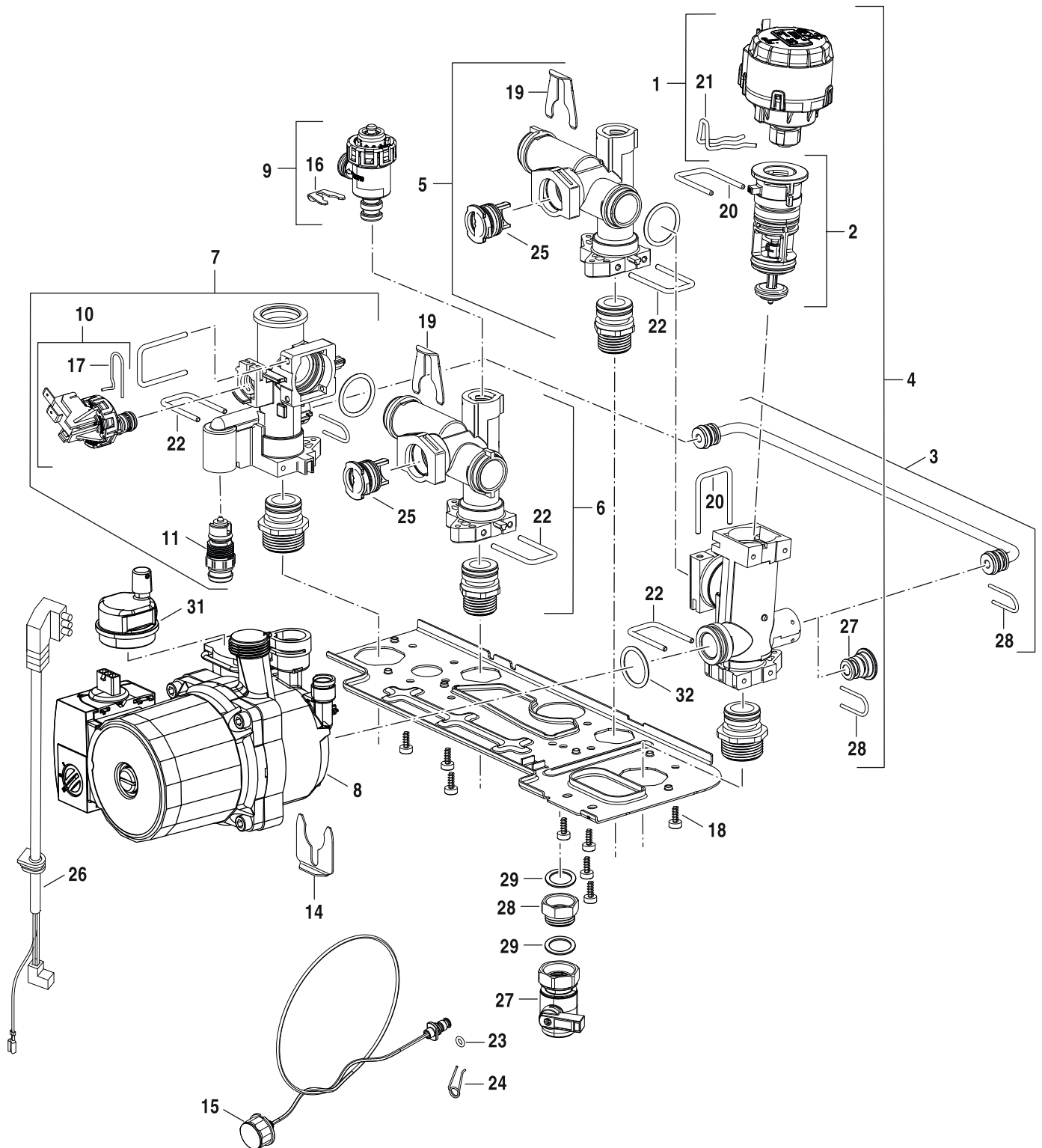
8738892692.ag.RO

Hydraulic block

WBN6000-12-24C/H RN

5A

Spare parts list



8738892693.ae.RO

Hydraulic block

WBN6000-12-24C/H RN

5B

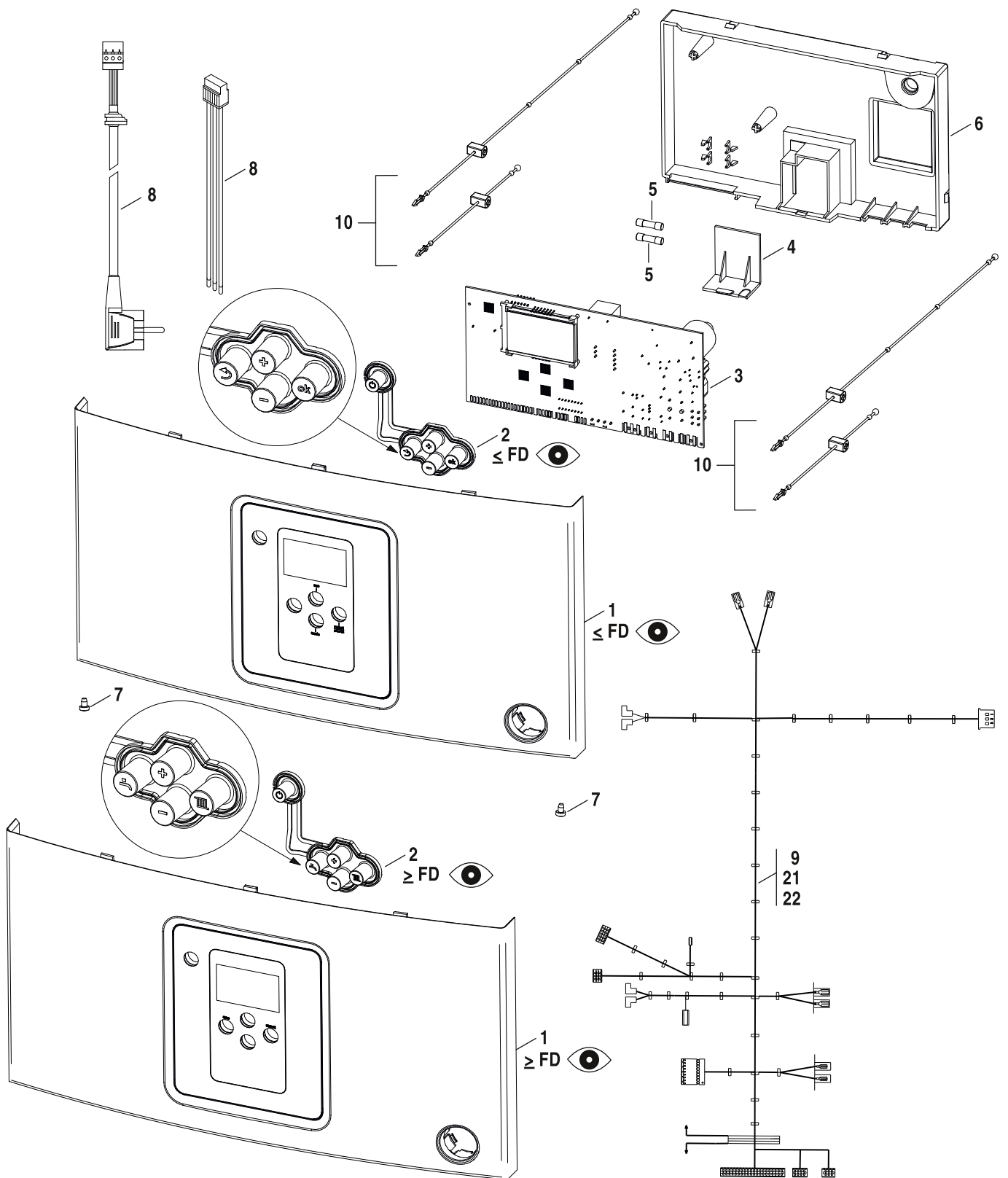
Pos	Description	Ordering no.															Remarks
			7-736-900-167	7-736-900-168	7-736-900-197	7-736-900-198	7-736-900-199	7-736-900-200	7-736-900-293	7-736-900-358	7-736-900-360	7-736-900-364	7-736-902-197	7-736-902-198	7-736-902-200	7-736-902-214	
1	Motor (3-way valve)	8 718 644 564 0					■	■	■					■	■		
2	Cartridge (3-way valve)	8 718 644 562 0					■	■	■					■	■		
3	Pipe - bypass	8 737 603 299					■	■	■					■	■		
4	Return manifold (CH) (bypass open)	8 718 644 994 0					■	■	■					■	■		
5	Return manifold	8 718 644 907 0					■	■	■					■	■		
6	Supply manifold	8 718 644 908 0					■	■	■					■	■		
7	Supply manifold (CH)	8 718 644 557 0					■	■	■					■	■		
8	Pump SWIM35 6MH CH 9H (Yonos Para)	8 718 646 199 0					■	■	■					■	■		ErP ready
8	Pump WiM3S 5MH	8 718 648 181 0					■	■	■					■	■		
9	Pressure relief valve 3 bar	8 718 644 566 0					■	■	■					■	■		
10	Pressure switch	8 718 644 585 0					■	■	■					■	■		
11	Drain cock	8 718 644 583 0					■	■	■					■	■		
14	Clip (10x)	8 718 644 589 0					■	■	■					■	■		
15	Pressure gauge	8 718 645 792 0					■	■	■					■	■		
16	Clip (10x)	8 718 644 579 0					■	■	■					■	■		
17	Clip (10x)	8 718 644 584 0					■	■	■					■	■		
18	Screw 4x10 (10x)	8 718 644 590 0					■	■	■					■	■		
19	Clip (10x)	8 718 644 995 0					■	■	■					■	■		
20	Clip (10x)	8 718 644 580 0					■	■	■					■	■		
21	Clip (10x)	8 718 644 563 0					■	■	■					■	■		
22	Clip (10x)	8 718 644 586 0					■	■	■					■	■		
23	O-ring 6x2,5 (10x)	8 718 641 190 0					■	■	■					■	■		
24	Cable clip (10x)	8 719 905 335 0					■	■	■					■	■		
25	Plug	8 718 644 909 0					■	■	■					■	■		
26	Pump cable	8 718 645 626 0					■	■	■					■	■		
27	Grommet	8 718 644 567 0					■	■	■					■	■		
28	Clip (10x)	8 718 644 587 0					■	■	■					■	■		
31	Air vent	8 718 505 039 0					■	■	■					■	■		
32	O-ring 21,89x2,62 (10x)	8 737 603 089					■	■	■					■	■		

WBN6000-12-24C/H RN

Hydraulic block

5B

Spare parts list



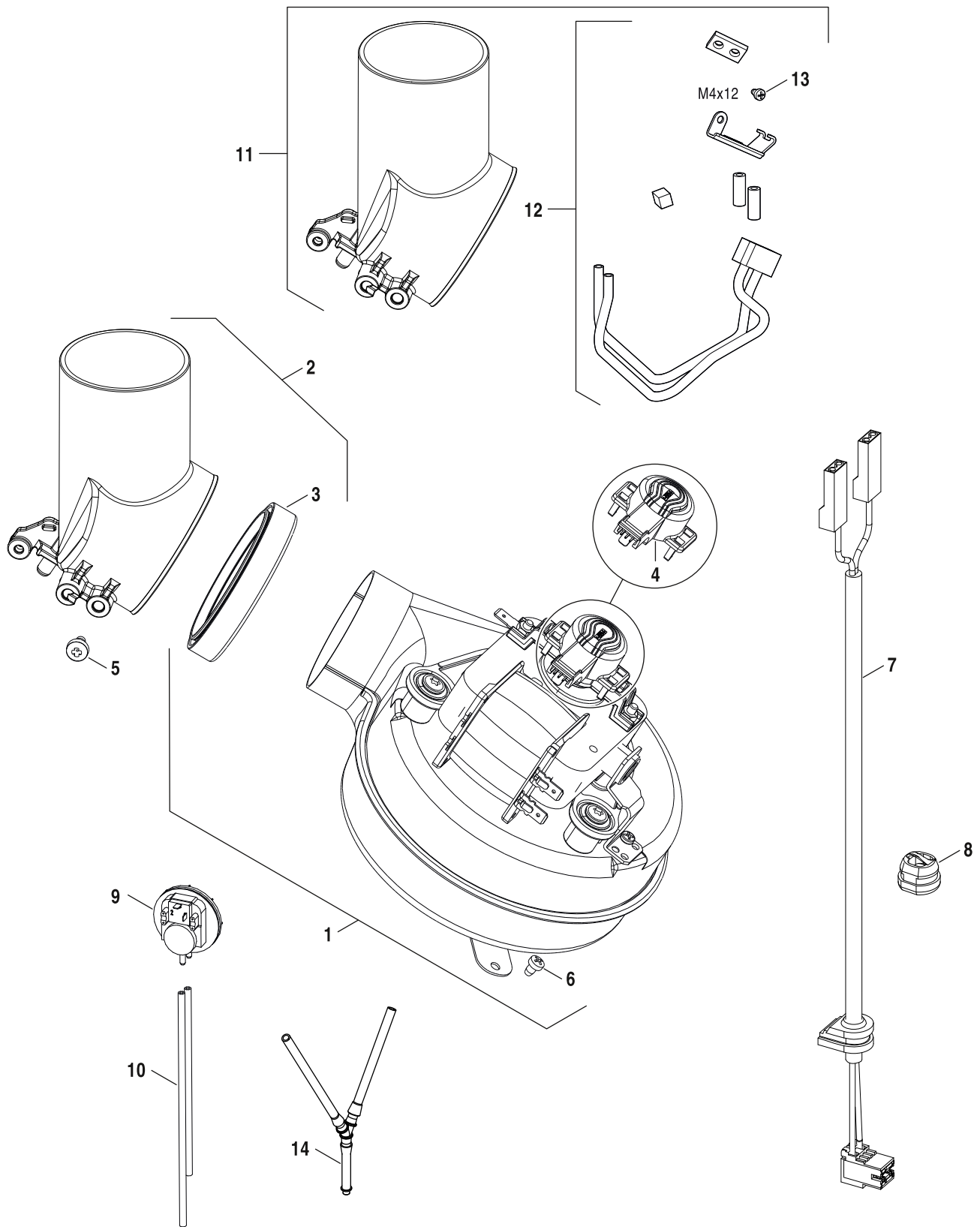
8738892575.ac.RO

Control box

WBN6000-12-24C/H RN

6

Spare parts list



8738892576.ac.RO

Fan

WBN6000-12-24C/H RN

7

Pos	Description	Ordering no.															Remarks
			7-736-900-167	7-736-900-168	7-736-900-197	7-736-900-198	7-736-900-199	7-736-900-200	7-736-900-293	7-736-900-358	7-736-900-360	7-736-900-364	7-736-902-197	7-736-902-198	7-736-902-200	7-736-902-214	
1	Fan D120 AC230 50 040W PWM	8 718 642 922 0	■	■	■	■	■	■	■	■	■	■	■	■	■		
1	Fan D108 AC230 50 032W PWM	8 718 643 264 0	■	■	■	■	■	■	■	■	■	■	■	■	■		
2	Flue outlet	8 718 642 926 0	■	■	■	■	■	■	■	■	■	■	■	■	■		
2	Flue outlet	8 718 643 242 0	■	■	■	■	■	■	■	■	■	■	■	■	■		
3	Gasket (Flue adapter)	8 718 643 440 0	■	■	■	■	■	■	■	■	■	■	■	■	■		
4	Hall sensor (Fan)	8 737 601 089 0	■	■	■	■	■	■	■	■	■	■	■	■	■		
5	Screw M5x8 (10x)	8 716 011 481 0	■	■	■	■	■	■	■	■	■	■	■	■	■		
6	Screw M4x6 (10x)	8 719 905 146 0	■	■	■	■	■	■	■	■	■	■	■	■	■		
7	Cable (Fan)	8 718 645 623 0	■	■	■	■	■	■	■	■	■	■	■	■	■		
8	Cord strain relief Bush	8 716 141 102 0	■	■	■	■	■	■	■	■	■	■	■	■	■		
9	Pressure differential	8 716 156 744 0	■	■	■	■	■	■	■	■	■	■	■	■	■		
9	Pressure differential	8 718 645 653 0	■	■	■	■	■	■	■	■	■	■	■	■	■		
9	Pressure differential	8 718 645 654 0	■	■	■	■	■	■	■	■	■	■	■	■	■		
10	Hose APS	8 718 645 160 0	■	■	■	■	■	■	■	■	■	■	■	■	■		
11	Alukit with flue adap.24-28kw	7 736 900 874	■	■	■	■	■	■	■	■	■	■	■	■	■		<=FD619
12	Alukit w/o flue adap.24-28kw	7 736 900 875	■	■	■	■	■	■	■	■	■	■	■	■	■		>=FD620
13	Screw M4x12 (10x)	2 914 411 404 0	■	■	■	■	■	■	■	■	■	■	■	■	■		
14	Y Hose	8 737 604 221	■	■	■	■	■	■	■	■	■	■	■	■	■		

WBN6000-12-24C/H RN

Fan

7

Types of appliances

Appliance	Ordering no.	Country	Remarks
WBN 6000-18 CR N	7 736 900 197	Belarus,Russian Federation,Uzbekistan	
WBN 6000-18 HR N	7 736 900 199	Belarus,Russian Federation,Uzbekistan	
WBN 6000-24 CR N	7 736 900 198	Belarus,Russian Federation,Uzbekistan	
WBN 6000-24 HR N	7 736 900 200	Belarus,Russian Federation,Uzbekistan	
WBN6000-24C RN S9500	7 736 900 360	Moldova	
WBN 6000-12/18 CR N	7 736 900 358	Russian Federation	
WBN6000-24C RN S6000	7 736 900 364	Serbia	
WBN6000-18C RN S7100	7 736 900 167	Ukraine	
WBN6000-24C RN S7100	7 736 900 168	Ukraine	
WBN6000-24H RN S7100	7 736 900 293	Ukraine	
WBN 6000-18 CR N	7 736 902 197	Uzbekistan	
WBN 6000-18 HR N	7 736 902 214	Uzbekistan	
WBN 6000-24 CR N	7 736 902 198	Uzbekistan	
WBN 6000-24 HR N	7 736 902 200	Uzbekistan	



BOSCH

Bosch Thermotechnik GmbH
Junkersstr. 20-24
D-73249 Wernau / Germany