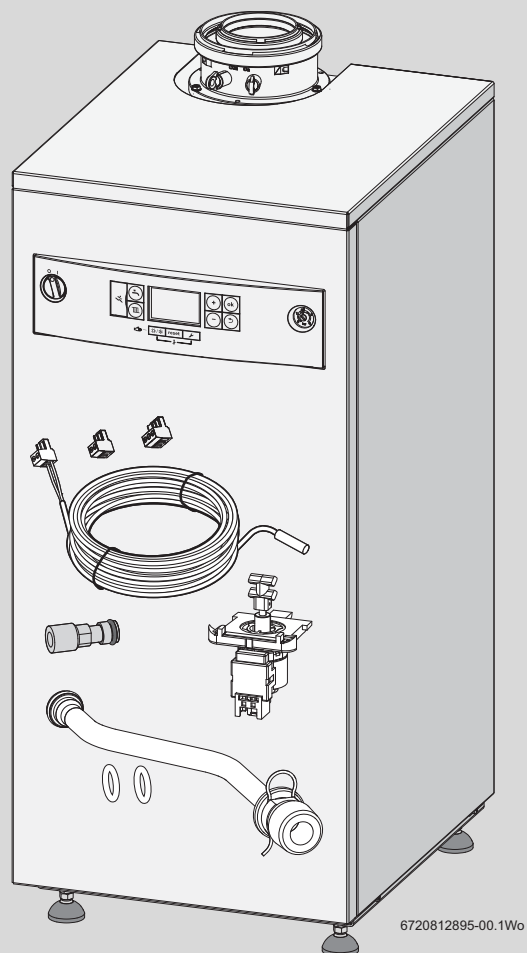


Optimalni, integrisani set za prebacivanje na pripremu tople vode

## Gasni kondenzacioni kotao



### Uputstvo za instalaciju za stručno lice

**Suprapur KSBR 16, 30**  
**Condens 3000F 16, 30**  
**Soltis condens ELSC 16, 30**


## Sadržaj

<b>1</b>	<b>Objašnjenje simbola i sigurnosna uputstva</b>	<b>2</b>
1.1	Objašnjenje simbola	2
1.2	Opšta sigurnosna uputstva	2
<b>2</b>	<b>Integrirani set za prebacivanje na pripremu tople vode</b>	<b>3</b>
2.1	Postavljanje	3
2.2	Pristup hidrauličkom bloku	3
2.3	Demontaža hidrauličkog bloka	3
2.4	Ugradnja povratne cevi za toplu vodu	4
2.5	Ponovna ugradnja hidrauličkog bloka	4
<b>3</b>	<b>Ugradnja motora preklopnog ventila</b>	<b>5</b>
3.1	Ugradnja motora	5
<b>4</b>	<b>Ekspanziona posuda</b>	<b>5</b>
4.1	Instaliranje ekspanziona posude	5
<b>5</b>	<b>Priključci bojlera</b>	<b>6</b>
5.1	Priključak senzora temperature akumulacionog bojlera	6
5.1.1	Upravljački elementi EMS	6
5.1.2	Ugradnja senzora temperature bojlera	6

## 1 Objašnjenje simbola i sigurnosna uputstva

### 1.1 Objašnjenje simbola


#### Uputstva za upozorenje

	<p>Uputstva za upozorenje u tekstu označavaju se upozoravajućim trouglom.</p> <p>Osim toga, reči upozorenja označavaju vrstu i stepen opasnosti koja se javlja ukoliko se ne poštuju mere za sprečavanje opasnosti.</p>
---	---

Definisane su sledeće reči upozorenja koje se mogu koristiti u dokumentu:

- **PAŽNJA** znači da mogu nastati materijalne štete.
- **OPREZ** znači da mogu nastati lake do srednje telesne povrede.
- **UPOZORENJE** znači da mogu nastati teške do smrtno telesne povrede.
- **OPASNOST** znači da mogu nastati teške telesne povrede i telesne povrede opasne po život.

#### Važne informacije

	<p>Važne informacije, za koje ne postoje opasnosti od povreda ili materijalnih šteta, označene su sledećom oznakom.</p>
---	---

#### Drugi simboli

Simbol	Objašnjenje
▶	Korak jednog postupka
→	Unakrsna referenca na druga mesta u dokumentu
•	Stavka spiska
–	Stavka spiska (drugi nivo)

## 1.2 Opšta sigurnosna uputstva

Ovo uputstvo za instalaciju namenjeno je stručnjacima za gasne i vodovodne, grejne i električne instalacije.

- ▶ Uputstva za instalaciju (generatora pare, regulatora grejanja, modula itd.) pročitati pre instalacije.
- ▶ Obratiti pažnju na sigurnosna uputstva i upozorenja.
- ▶ Voditi računa o nacionalnim i regionalnim propisima, tehničkim pravilnicima i smernicama.
- ▶ Izvedene radove treba dokumentovati.

### U slučaju da se oseća miris gasa

U slučaju curenja gasa postoji opasnost od eksplozije. Ako osećate miris gasa, pratite sledeći propisani postupak.

- ▶ Za sprečavanje plamena i stvaranja varnica:
  - Ne pušiti, ne koristiti upaljače i šibice
  - Ne aktivirati električne prekidače, ne izvlačiti utikače
  - Ne telefonirati i ne zvoniti
- ▶ Zatvoriti dovod gasa putem glavnog zapornog ventila ili na brojaču količine gasa
- ▶ Otvoriti prozore i vrata
- ▶ Upozoriti sve stanovnike i napustiti zgradu
- ▶ Sprečiti ulazak drugih osoba u zgradu
- ▶ Van zgrade: pozovati telefonom vatrogasce, policiju i preduzeće za distribuciju gasa
- ▶ Kotao na tečno gorivo: pozvati dobavljača telefonom (vidi na strani rezervoara za gas)

### Ugradnja, puštanje u rad i održavanje

Ugradnju, puštanje u rad i održavanje smeju da vrše samo kvalifikovani serviseri.

- ▶ Posle radova na delovima koji provode gas izvršiti proveru zaptivenosti.
- ▶ Koristiti samo originalne delove.

### Električarski radovi

Električarske radove sme da izvodi samo stručnjak za električne instalacije.

- ▶ Pre električarskih radova:
  - Potpuno isključiti mrežno napajanje i osigurati ga od nenamernog ponovnog uključivanja.
  - Proveriti da li je sistem bez napona.
- ▶ Takođe voditi računa o priključnim šemama drugih delova sistema.

### Predavanje sistema korisniku

Prilikom predavanja sistema korisniku, informisati ga o rukovanju i radnim uslovima sistema grejanja.

- ▶ Objasniti rukovanje sistemom grejanja i ukazati mu na sigurnosne mere.
- ▶ Objasniti mu da izmene ili popravke sme da vrši samo ovlašćeni servis.
- ▶ Posavetovati korisnika da sistem 2 puta godišnje registruje u „Gas Safe Register“ i da obezbedi kompetentnog serviseru da izvrši održavanje u skladu sa zakonskim propisima.
- ▶ Ovo uputstvo za instalaciju sa popunjenom kontrolnom listom za procenu, kao i uputstvo za upotrebu predati korisniku ili ostaviti na brojaču količine gasa.

## 2 Integrirani set za prebacivanje na pripremu tople vode



### OPREZ: Mrežni priključak

- ▶ Isključiti dovod gasa i pre početka radova sistem odvojiti od napajanja iz električne mreže uz poštovanje svih relevantnih propisa o bezbednosti.
- ▶ Ako je potrebno, kotao/sistem isprazniti i za vreme zamene komponenti sve električne delove zaštititi od prodora vode.



### PAŽNJA: Zaptivači

- ▶ Komponente koje su uklonjene sa uređaja ponovo postaviti ili umetnuti, ali obrnutim redosledom. Ako je potrebno, upotrebiti nove zaptivače/O-prstenove/zaptivna sredstva/termoprovodnu pastu.
- ▶ Svi opštećeni O-prstenovi i zaptivači se moraju zameniti. Uvek proveriti ispravnost svih električnih priključaka i učvršćenost svih zavrtnjeva.



Više informacija o kotlu možete naći u uputstvu za instalaciju, puštanje u rad i servisiranje

### 2.1 Postavljanje

Opcioni, integrirani set za prebacivanje na pripremu tople vode može da se montira na instaliranom kotlu. Međutim, radi lakše pristupačnosti, preporučuje se da se njegova montaža izvrši pre instalacije kotla.

Opcioni, integrirani set za prebacivanje na pripremu tople vode sadrži sledeće komponente:

- ▶ Pogon preklopnog ventila
- ▶ Povratna cev za toplu vodu
- ▶ Zaptivač pločastog izmenjivača toplote x 2
- ▶ Stezaljke cevi
- ▶ Senzor i snop kablova
- ▶ Priključne stezaljke:
  - Priključne stezaljke, 2-polne, sive boje, za toplu vodu
  - Priključne stezaljke, 2-polne, sive boje, za pumpu kotla
  - Priključne stezaljke, 3-polne, ljubičaste boje, za cirkulacionu pumpu
  - Držač senzora
- ▶ Uravnotežavajuća opruga
- ▶ Priključni komad za ekspanzionu posudu i O-prsten

#### Pražnjenje uređaja:

- ▶ Zatvoriti slavinu za polazni i povratni vod grejanja koja se nalazi van kotla.
- ▶ Na slavinu za pražnjenje priključiti odgovarajuće crevo, a drugi kraj creva dovesti do eksternog odvoda.
- ▶ Slavinu za pražnjenje otvorite okretanjem za jednu četvrtinu kruga u smeru suprotnom kretanju kazaljki na časovniku.
- ▶ Kada više ne ističe voda, zatvoriti slavinu za vodu i skinuti crevo.

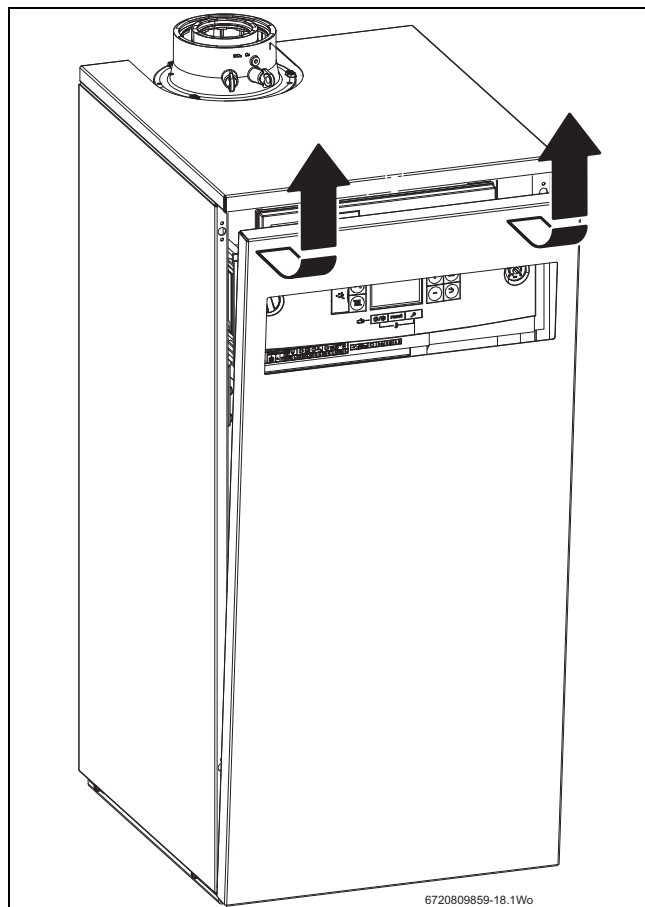


U nekim komponentama uređaja eventualno ostaje malo vode i nakon pražnjenja. Prilikom demontaže komponenti za cirkulaciju vode, zaštititi električne komponente.

### 2.2 Pristup hidrauličkom bloku

Da bi se pristupilo hidrauličkom bloku, ukloniti prednju stranicu kotla.

- ▶ Najpre odvojiti gornje ivice prednje stranice od kućišta tako da se konusni zatvarači razdvoje.
- ▶ Stranicu izvaditi iz donjih držača i pažljivo odložiti na stanu.



sl. 1 Pristup

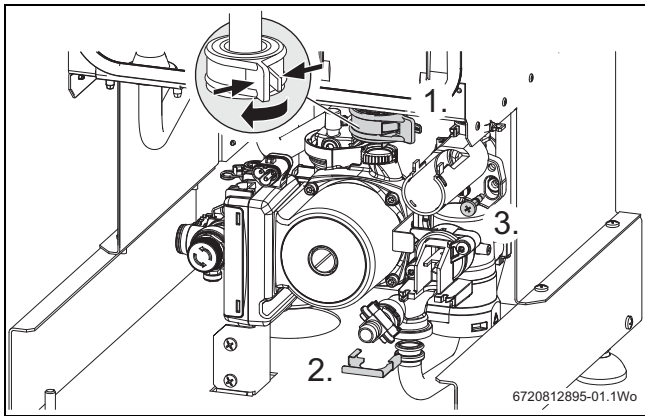
### 2.3 Demontaža hidrauličkog bloka



Radi bolje preglednosti, bez bočnih stranica.

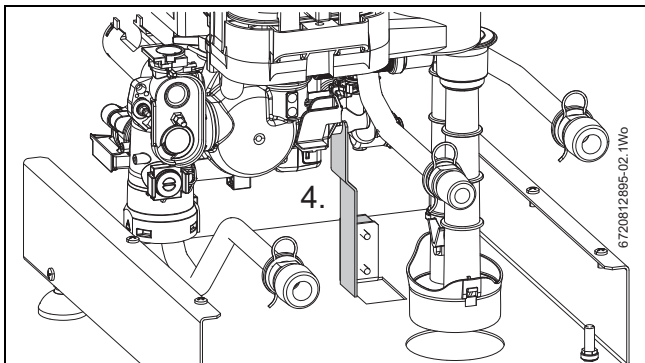
Da bi povratna cev za toplu vodu mogla lakše da se montira, ukloniti hidraulički blok.

1. Da bi se skinula povratna cev od pumpe do izmenjivača toplote, stisnuti priključak sa osiguračem i okretati u smeru kazaljki na časovniku.
2. Da bi se skinula povratna cev grejanja, stezaljku povući napred i cev skinuti nadole.
3. Za oslobađanje hidrauličkog bloka, olabaviti zavrtnje kojima je blok pričvršćen na kućište.
  - ▶ Sa pumpe otkaçiti kabl za napajanje iz električne mreže.
  - ▶ Sa pumpe otkaçiti upravljački kabl



sl. 2 Demontaža hidrauličkog bloka

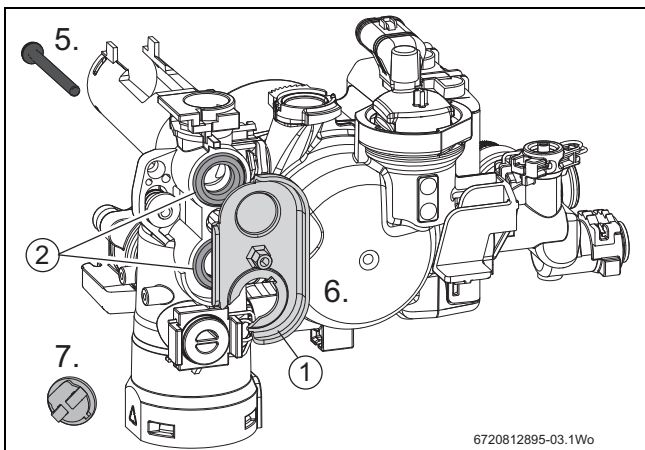
4. Hidraulički blok sada može da se izvadi iz držača pumpe



sl. 3 Držač pumpe

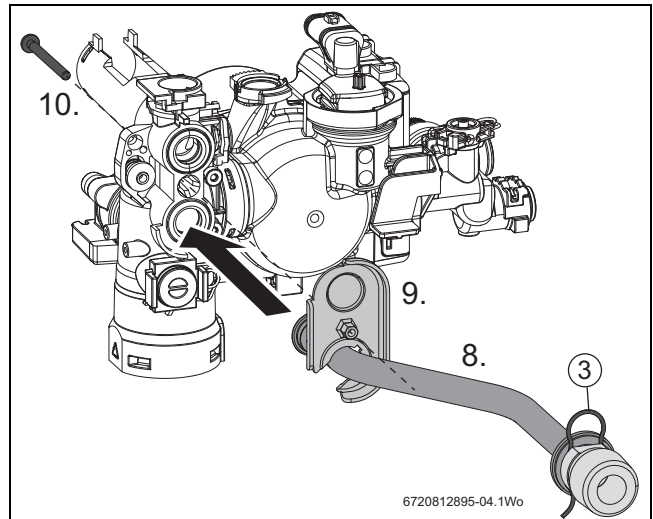
## 2.4 Ugradnja povratne cevi za toplu vodu

5. Na prednjoj strani kontaktora za prebacivanje olabaviti duži zavrtanj kojim je učvršćen zadnji poklopac [1].
6. Skinuti zadnji poklopac [1] vodeći računa da oba zaptivača [2] ostanu na bloku. Ako se neki zaptivač ošteti ili izgubi, zameniti ga rezervnim iz seta za prebacivanje na pripremu tople vode.
7. Sleppe čepove sa zadnjeg poklopca ukloniti i odložiti u otpad.



sl. 4 Uklanjanje slepih čepova

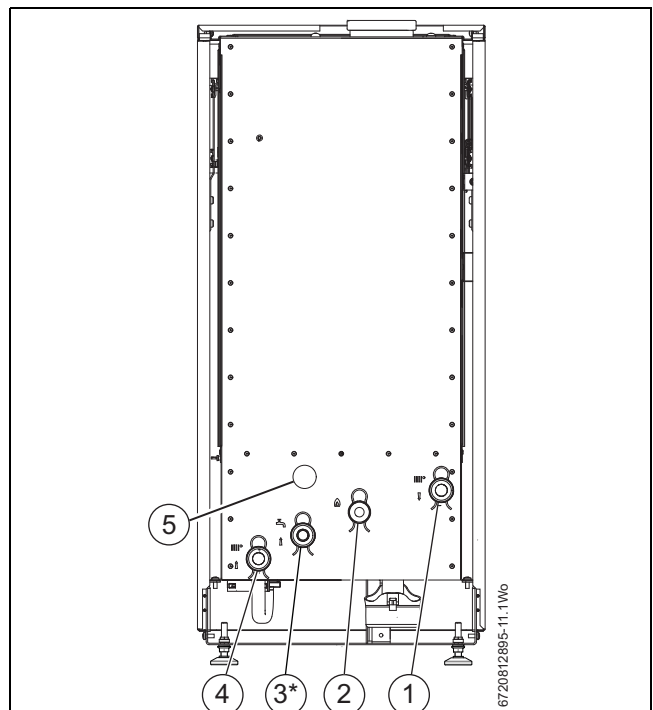
8. Povratnu cev za toplu vodu montirati na donji priključak za preklopni ventil. Voditi računa o pravilnom postavljanju zaptivača.
9. Montirati zadnji poklopac.
10. Učvrstiti zavrtanjem sa prednje strane preklopnog ventila.



sl. 5 Montaža povratne cevi za toplu vodu

## 2.5 Ponovna ugradnja hidrauličkog bloka

- ▶ Hidraulički blok ponovo umetnuti. Voditi računa o tome da povratna cev za toplu vodu bude uvedene u odgovarajući otvor [3]
- ▶ Obezbediti da hidraulički blok leži na držaču pumpe, vidi sl. 3.
- ▶ Pričvrstiti zavrtanj na kućište na desnoj strani bloka.
- ▶ Povratnu cev pumpe ponovo pričvrstiti odozgo i osigurati pomoću priključka sa osiguračem. Potrebno je da se priključak sa osiguračem okrene suprotno smeru kretanja kazaljki na časovniku.
- ▶ Povratnu cev za grejanje ponovo pričvrstiti odozdo na preklopni ventil i osigurati stezaljkom.
- ▶ Povratnu cev za toplu vodu sa sigurnosnom stezaljkom iz seta za prebacivanje na pripremu tople vode pričvrstiti na zadnju stranicu.



sl. 6 Prikaz zadnje strane kotla

- [1] Polazni vod grejanja
- [2] Gas
- [3\*] Povratni vod tople vode (nova cev iz seta za prebacivanje na pripremu tople vode)
- [4] Povratni vod grejanja
- [5] Izlaz za kondenzat

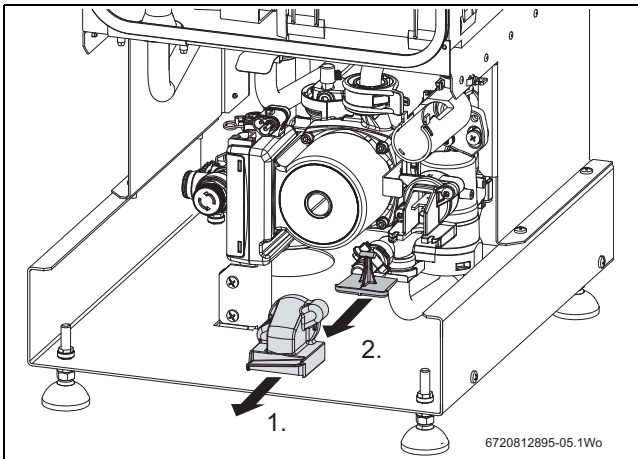
### 3 Ugradnja motora preklopnog ventila



Radi bolje preglednosti, bez bočnih stranica.

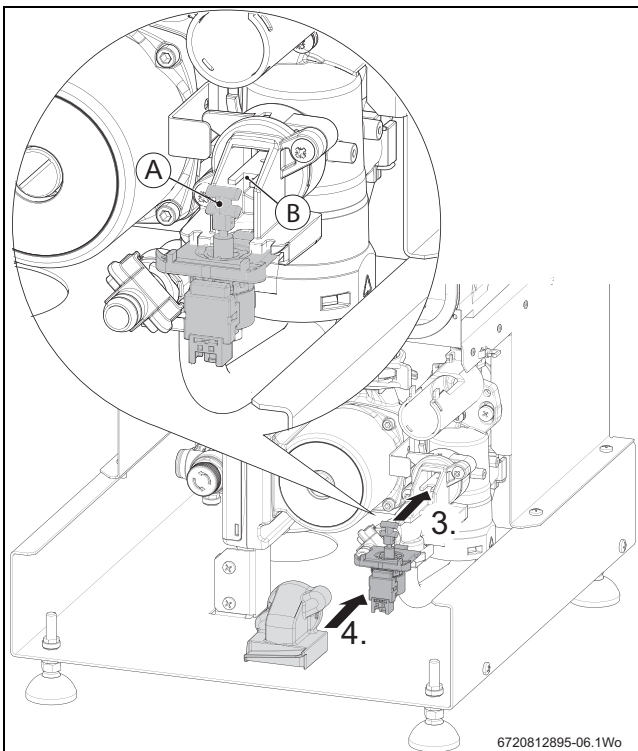
#### 3.1 Ugradnja motora

1. Da bi se pristupilo preklopnom ventilu, skinuti zaštitnu kapicu i sačuvati je radi ponovne ugradnje.
2. Utičnu pločicu za preklopni ventil izvaditi sa prednje strane i odložiti u otpad.



sl. 7 Uklanjanje utične pločice za motor preklopnog ventila

3. Motor preklopnog ventila umetnuti u utično mesto za preklopni ventil tako da se učvrsti. Obezbediti da sredina servo pogona motora [A] leži u prorezu servo pogona preklopnog ventila [B]
- Potražiti upravljački kabl motora preklopnog ventila i povezati ga na priključak motora
4. Ponovo namestiti zaštitnu kapicu.



sl. 8 Ugradnja motora preklopnog ventila

- Kabl za napajanje iz električne mreže ponovo povezati na pumpu i pažljivo ga sprovesti oko ložišta.

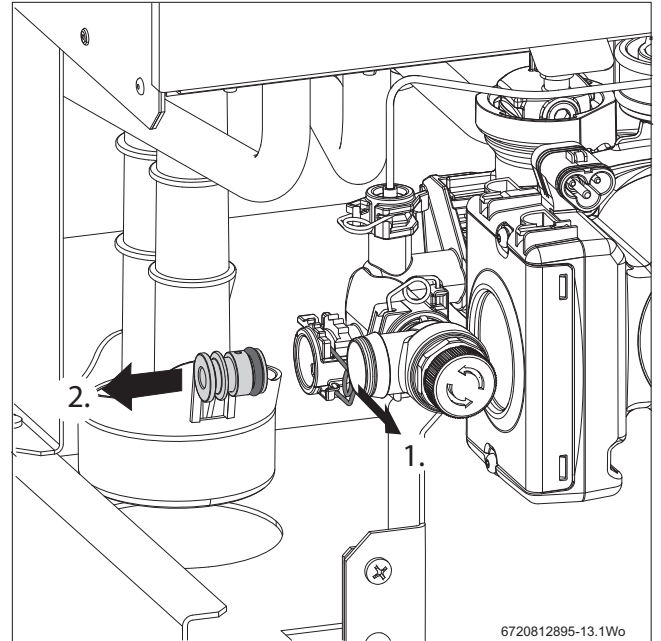
- Upravljački kabl pumpe povezati na pumpu. Pritom voditi računa o razmaku između ovog kabla i kabla za napajanje pumpe iz električne mreže da bi se isključila mogućnost električnih smetnji između njih.

### 4 Ekspanziona posuda

Kada se koristi set preklopnog ventila, potrebno je da u krugu grejanja bude postavljena ekspanziona posuda dovoljnih dimenzija. Ona mora da bude direktno povezana na kotao i treba da se montira na odgovarajuće mesto u prostoriji postavljanja.

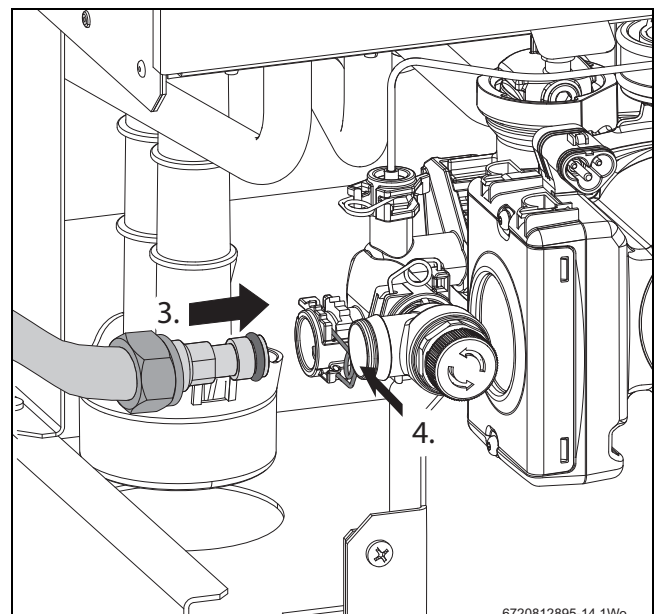
#### 4.1 Instaliranje ekspanziona posude

1. Uklanjanje stezaljke
2. Uklanjanje slepog čepa sa hidrauličkog bloka



sl. 9 Uklanjanje slepog čepa

- Instalacija priključnog komada spojni vod ka ekspanzionoj posudi
  - Obezbediti da se O-prsten nalazi na adapteru ekspanziona posude
3. Instaliranje spojnog voda na hidrauličnom bloku
  4. Instalacija stezaljke

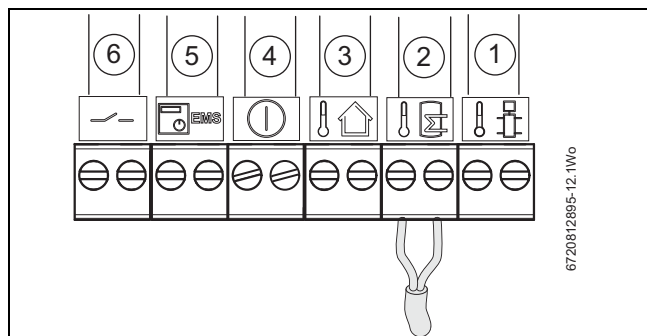


sl. 10 Instaliranje spojnog voda

## 5 Priključni bojlera

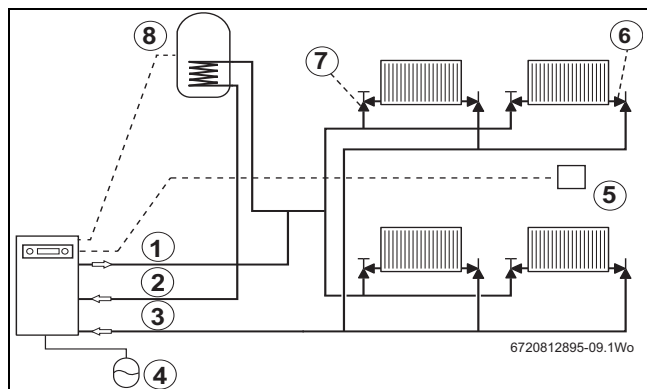
### 5.1 Priključak senzora temperature akumulacionog bojlera

- ▶ Da bi se izbegle induktivne smetnje, sve niskonaponske kablove od 230 V treba postaviti odvojeno i sa minimalnim rastojanjem od 100 mm.
- ▶ Kabel za senzor temperature akumulacionog bojlera [2] povezati na steznu letvu za nizak napon.



sl. 11 Priključak za senzor akumulacionog bojlera (stezna letva za nizak napon)

- [1] Senzor za hidrauličku skretnicu
- [2] Senzor temperature bojlera
- [3] Senzor za spoljašnju temperaturu
- [4] Spoljni prekidač
- [5] EMS regulator
- [6] Niskonaponski sobni termostat



sl. 12

- [1] Polazni vod grejanja
- [2] Povratni vod tople vode
- [3] Povratni vod grejanja
- [4] Ekspanziona posuda
- [5] Regulacija sobne temperature
- [6] Klizač za blokadu
- [7] Ventil grejnog tela, polazni vod
- [8] Senzor akumulacionog bojlera

#### Produžavanje kabla za senzor temperature bojlera

- ▶ Preporučeni poprečni presek:  $0,75 \text{ mm}^2 (\geq 0,5 \text{ mm}^2)$ 
  - Obe žice su zaštićene od promene polariteta.
- ▶ Koristiti električni kabl koji odgovara najmanje tipu H05 VV-... (NYM-I...).
- ▶ Za produžavanje kabla za senzor temperature bojlera koristiti kablove sledećih poprečnih preseka:

Dužina kabla	Poprečni presek
≤ 20 m	0,75 mm <sup>2</sup> ... 1,50 mm <sup>2</sup>
≤ 30 m	1,00 mm <sup>2</sup> ... 1,50 mm <sup>2</sup>
≥ 30 m	1,50 mm <sup>2</sup>

#### 5.1.1 Upravljački elementi EMS

- ▶ Koristiti električni kabl koji odgovara najmanje tipu H05 VV-... (NYM-I...).
- ▶ Da bi se izbegle induktivne smetnje, sve niskonaponske kablove od 230 V i kablove od 400 V treba postaviti odvojeno i sa minimalnim rastojanjem od 100 mm.
- ▶ Dozvoljena dužina kabla
  - Obe žice su zaštićene od promene polariteta.

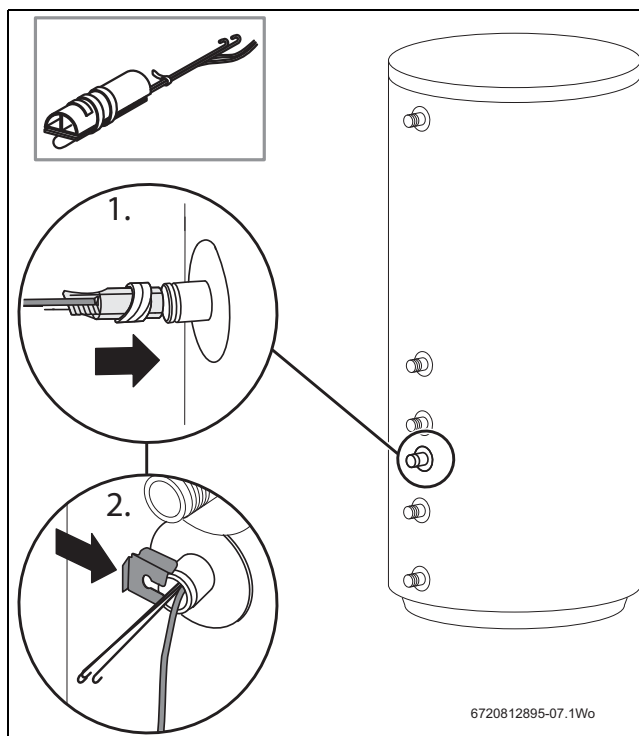
Dužina kabla	Poprečni presek
≤ 80 m	0,40 mm <sup>2</sup>
≤ 100 m	0,50 mm <sup>2</sup>
≤ 150 m	0,75 mm <sup>2</sup>
≤ 200 m	1,00 mm <sup>2</sup>
≤ 300 m	1,50 mm <sup>2</sup>

Detaljna uputstva za montažu regulatora data su u odgovarajućim uputstvima za instalaciju.

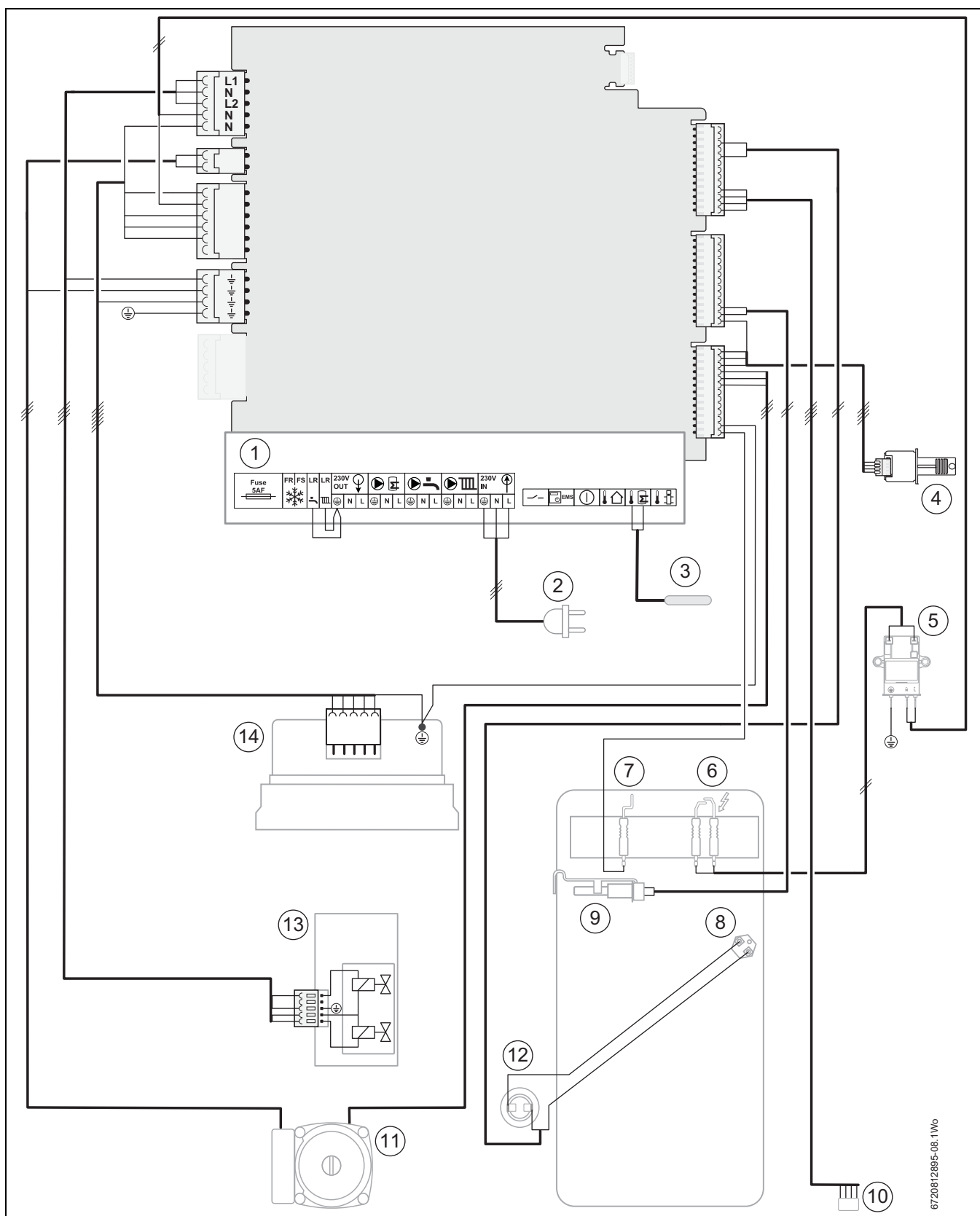
#### 5.1.2 Ugradnja senzora temperature bojlera

Prilikom ugradnje, senzor temperature bojlera treba umetnuti u odgovarajući omotač u bojleru. Pritom voditi računa o dovoljnom kontaktu sa površinom bojlera.

- ▶ Položaj senzora pronaći u uputstvu za instalaciju bojlera.
- ▶ Ako bojler ima više omotača za potapanje, obezbediti da se koristi odgovarajući omotač.



sl. 13 Omotač za potapanje



6720812895-08.1W6

sl. 14

- |  |   |
|--|---|
| [1] Priklučni blok sa stezaljkama na kotlu       | [8] Termostat                           |
| [2] Utikač za priključivanje na električnu mrežu | [9] Senzor za temperaturu polaznog voda |
| [3] Senzor temperature bojlera                   | [10] Priključak za prekopni ventil      |
| [4] Kodni prekidač                               | [11] Pumpa                              |
| [5] Modul upaljača                               | [12] Termostat izduvnog voda gore       |
| [6] Elektroda za paljenje                        | [13] Ventil za gas                      |
| [7] Jonizaciona elektroda                        | [14] Ventilator                         |



**Original Quality by**  
**Bosch Thermotechnik GmbH**  
**Sophienstraße 30-32**  
**D-35576 Wetzlar/Germany**