



672081366C-0.1TD

Gasni kondenzacioni kotlovi

Condens 5000W

ZBR 70-3 | ZBR 100-3



BOSCH

Uputstvo za instalaciju i održavanje

Sadržaj**Objašnjenje simbola i sigurnosna uputstva 3**

- 1.1 Objašnjenje simbola 3
- 1.2 Opšta sigurnosna uputstva 3

2 Informacije o proizvodu 4

- 2.1 Dokumentacija 4
- 2.2 Izjava o usaglašenosti 4
- 2.3 Tipovi uređaja 4
- 2.4 Tipska pločica 4
- 2.5 Obim isporuke 4
- 2.6 Modifikacija vrste gasa 5
- 2.7 Oprema 5
- 2.8 Uklanjanje oplata 5
- 2.9 Funkcija zaštite od zamrzavanja 5
- 2.10 Testiranje pumpe 5
- 2.11 Dimenzije 5
- 2.12 Prikaz proizvoda 6
- 2.13 Šema veze 8
- 2.14 Tehnički podaci 9
- 2.15 Podaci o potrošnji energije proizvoda 9
- 2.16 Podaci za gas 10
- 2.17 Hidraulični otpori 10
- 2.18 Potisna visina 11

3 Propisi 11**4 Transport 11****5 Montaža 12**

- 5.1 Važna uputstva 12
- 5.2 Stanje vode 12
- 5.3 Raspakivanje gasnog kondenzacionog kotla 12
- 5.4 Provera vrste gasa 12
- 5.5 Zakačivanje gasnog kondenzacionog kotla 12
- 5.6 Skidanje zaštitnih poklopaca 13
- 5.7 Priključivanje na strani vode i na strani gasa 13
- 5.8 Montaža priključne grupe (dodatna oprema) 13
- 5.8.1 Montaža slavine za gas 13
- 5.8.2 Montaža priključne grupe 14
- 5.9 Priključak cevi za grejanje (bez priključne grupe) 14
- 5.9.1 Priključak na strani gasa 14
- 5.9.2 Montaža pumpe 14
- 5.10 Montaža hidraulične skretnice 15
- 5.11 Postavljanje sifona 15
- 5.12 Priključivanje odvoda kondenzata 16
- 5.13 Priključak ekspanzione posude 16
- 5.14 Montaža izolacije zadnjeg zida 16
- 5.15 Priključak sistema za dovod vazduha i dimnjaka 16

6 Električno priključivanje 16

- 6.1 Princip regulacije 17
- 6.2 Priključivanje regulacionih uređaja 17
- 6.3 Montaža rasterećenja na istezanje 18
- 6.4 Priključivanje regulatora sobne temperature za uključivanje/isključivanje 18
- 6.5 Priključivanje modulacionog regulatora 18
- 6.6 Priključivanje eksternog prekidačkog kontakta 19
- 6.7 Priključivanje senzora za spoljašnju temperaturu (dodatna oprema) 19
- 6.8 Povezivanje senzora za temperaturu bojlera 19
- 6.9 Priključivanje 3-krakog ventila 19
- 6.10 Povezivanje funkcijskog modula (dodatna oprema) .. 19
- 6.11 Priključivanje pumpe za punjenje bojlera 19

- 6.12 Priključivanje cirkulacione pumpe za toplu vodu 19

- 6.13 Priključivanje pumpe 19

- 6.14 Montaža mrežnog utikača (nije namontiran) 20

7 Rukovanje 20

- 7.1 Meni Info 20
- 7.2 Meni Podešavanja 21
- 7.3 Režim rada „dimničar“ 21
- 7.4 Meni „Istorija smetnji“ 21
- 7.5 Taster za blokadu 22

8 Puštanje u rad 22

- 8.1 Punjenje sistema grejanja 22
- 8.2 Ispuštanje vazduha iz gasnog voda 22
- 8.3 Provera dimnjaka 22
- 8.4 Podešavanje toplotne snage 22
- 8.5 Podešavanje maksimalne temperature kotla 23
- 8.6 Podešavanje priključne grupe pumpe 23
- 8.7 Merenje priključnog pritiska gasa 23
- 8.8 Merenje odnosa gas-vazduh 24
- 8.9 Merenje CO- i CO2-sadržaja 24
- 8.10 Merenje jonizacione struje 25
- 8.11 Provera zaptivosti vodova za gas 25
- 8.12 Provera rada gasnog kondenzacionog kotla 25
- 8.13 Završni radovi 25
- 8.14 Obaveštavanje korisnika 25
- 8.15 Protokol za puštanje u rad 25

9 Stavljanje van pogona 26

- 9.1 Standardno stavljanje van pogona 26
- 9.2 Stavljanje van pogona u slučaju opasnosti od zamrzavanja 26

10 Zaštita životne okoline 26**11 Inspekcija i održavanje 26**

- 11.1 Važna uputstva 26
- 11.2 Demontaža jedinice za gas-vazduh 27
- 11.3 Čišćenje gorionika 27
- 11.4 Čišćenje izmenjivača toplote 28
- 11.5 Kontrola uređaja za paljenje 28
- 11.6 Čišćenje sifona za kondenzat 29
- 11.7 Čišćenje posude za sakupljanje kondenzata 29
- 11.8 Merenje priključnog pritiska gasa 30
- 11.9 Merenje odnosa gas-vazduh 30
- 11.10 Izmeriti CO/CO2-sadržaj 31
- 11.11 Provera sigurnosne klapne za izduvni gas 31
- 11.12 Merenje jonizacione struje 31
- 11.13 Provera zaptivosti vodova za gas 31
- 11.14 Provera pravilnog rada 31
- 11.15 Protokoli inspekcije i održavanja 31

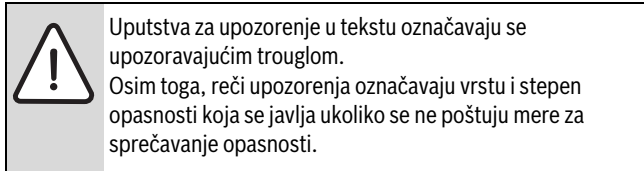
12 Prikazni kodovi 32

- 12.1 Vrste šifara na displeju 32
- 12.2 Resetovanje (reset) 32
- 12.3 Radne šifre i šifre smetnji 33

1 Objašnjenje simbola i sigurnosna uputstva

1.1 Objašnjenje simbola

Uputstva za upozorenje



Definisane su sledeće reči upozorenja koje se mogu koristiti u dokumentu:

- **PAŽNJA** znači da mogu nastati materijalne štete.
- **OPREZ** znači da mogu nastati lake do srednje telesne povrede.
- **UPOZORENJE** znači da mogu nastati teške do smrtno telesne povrede.
- **OPASNOST** znači da mogu nastati teške telesne povrede i telesne povrede opasne po život.

Važne informacije



Važne informacije, za koje ne postoje opasnosti od povreda ili materijalnih šteta, označene su sledećom oznakom.

Drugi simboli

Simbol	Značenje
▶	Korak u postupku rukovanja
→	Unakrsna referenca na druga mesta u dokumentu
•	Spisak/stavke spiska
–	Spisak/stavke spiska (2. nivo)

tab. 1

1.2 Opšta sigurnosna uputstva

Uputstva za ciljnu grupu

Ovo uputstvo za instalaciju namenjeno je stručnjacima za gasne i vodovodne, grejne i električne instalacije. Instrukcije iz svih uputstava moraju da se poštuju. U suprotnom može doći do materijalnih šteta i telesnih povreda, pa čak i do opasnosti po život.

- ▶ Uputstva za instalaciju (generatorske pare, regulatora grejanja, modula itd.) pročitati pre instalacije.
- ▶ Obratiti pažnju na sigurnosna uputstva i upozorenja.
- ▶ Voditi računa o nacionalnim i regionalnim propisima, tehničkim pravilnicima i smernicama.
- ▶ Izvedene radove treba dokumentovati.

Pravilna upotreba

Proizvod sme da se koristi samo za zagrevanje grejne vode i pripremu tople vode u zatvorenim sistemima za grejanje i toplu vodu.

Svaka drugačija upotreba je nepravilna. Kvarovi koji nastanu usled nepravilne upotrebe nisu obuhvaćeni garancijom.

Smetnje na instalacijama usled uređaja drugih proizvođača

Ovi generatori toplote su konstruisani za rad sa našim regulatorima.

Za smetnje koje nastanu usled primene uređaja drugih proizvođača, pogrešne funkcije i neispravnosti sistemskih komponenti, ne preuzimamo odgovornost.

Servisiranje potrebno radi otklanjanja ovih oštećenja se naplaćuje.

Postupanje u slučaju da se oseća miris gasa

U slučaju curenja gasa postoji opasnost od eksplozije. Ako osećate miris gasa, pratite propisani postupak.

- ▶ Za sprečavanje plamena i stvaranja varnica:
 - Ne pušiti, ne koristiti upaljače i šibice.
 - Ne aktivirati električne prekidače, ne izvlačiti utikače.
 - Ne telefonirati i ne zvoniti.
- ▶ Zatvoriti dovod gasa putem glavnog zapornog ventila ili na brojaču količine gasa.
- ▶ Otvoriti prozore i vrata.
- ▶ Upozoriti sve stanovnike i napustiti zgradu.
- ▶ Sprečiti ulazak drugih osoba u zgradu.
- ▶ Van zgrade: pozovati telefonom vatrogasce, policiju i preduzeće za distribuciju gasa.

Opasnost po život usled trovanja izduvnim gasovima

U slučaju curenja izduvnog gasa postoji opasnost po život.

- ▶ Paziti da cevi za izduvne gasove i zaptivke ne budu oštećene.

Opasnost po život zbog trovanja izduvnim gasovima pri nedovoljnom sagorevanju

U slučaju curenja izduvnog gasa postoji opasnost po život. U slučaju oštećenih ili nezaptivenih vodova za izduvne gasove, ili ako osećate miris izduvnog gasa, pratite sledeći propisani postupak.

- ▶ Zatvoriti dovod goriva.
- ▶ Otvoriti prozore i vrata.
- ▶ Ako je potrebno, upozoriti sve stanovnike i napustiti zgradu.
- ▶ Sprečiti ulazak drugih osoba u zgradu.
- ▶ Odmah otkloniti oštećenja na vodu za izduvne gasove.
- ▶ Osigurati dovod vazduha za sagorevanje.
- ▶ Ne zatvarati niti smanjivati otvore za ventilaciju i odzračivanje na vratima, prozorima i zidovima.
- ▶ Dovoljan dovod vazduha za sagorevanje osigurati i kod naknadno ugrađenih generatora toplote, npr. kod ventilatora za izduvni gas, kao i kuhinjskih ventilatora i klima uređaja sa odvođenjem vazduha u spoljnu sredinu.
- ▶ U slučaju nedovoljnog dovoda vazduha za sagorevanje ne stavljajte proizvod u pogon.

Ugradnja, puštanje u rad i održavanje

Instalaciju, puštanje u rad i održavanje smeju da izvode samo ovlašćeni specijalizovani servisi.

- ▶ Pri radu zavisnom od sobnog vazduha: obezbediti da prostorija postavljanja ispunjava zahteve provetranja.
- ▶ Sigurnosno relevantne komponente ne popravljati, ne manipulirati njima ili ih deaktivirati.
- ▶ Ugrađivati samo originalne rezervne delove.
- ▶ Posle radova na delovima koji provode gas proveriti zaptivenost vodova za gas.

Električarski radovi

Električarske radove smeju da izvode samo stručnjaci za električne instalacije.

- ▶ Pre električarskih radova:
 - Mrežno napajanje (sve faze) potpuno isključiti i osigurati od nenamernog ponovnog uključivanja.
 - Proverite da li je sistem bez napona.
- ▶ Takođe voditi računa o priključnim šemama drugih delova sistema.

Predavanje sistema korisniku

Prilikom predavanja sistema korisniku, informisati ga o rukovanju i radnim uslovima sistema grejanja.

- ▶ Objasniti rukovanje – naročito obratiti pažnju na sva rukovanja relevantna za bezbednost.
- ▶ Naročito mu ukazati na sledeće:

- Modifikacije ili servisiranje sme da vrši samo ovlašćeni specijalizovani servis.
- Za siguran i ekološki rad potrebna je najmanje jedna kontrola godišnje, kao i čišćenje po potrebi i održavanje.
- ▶ Moguće su posledice (povrede lica, čak i opasnost po život ili materijalna šteta) usled nedostatka ili nestručno obavljenih kontrola, čišćenja i održavanja.
- ▶ Ukazati na opasnosti od ugljen monoksida (CO) i preporučiti primenu CO detektora.
- ▶ Korisniku predati uputstva za instalaciju i rukovanje koja treba da čuva.

2 Informacije o proizvodu

2.1 Dokumentacija

Ovo uputstvo za instalaciju sadrži važne informacije o bezbednoj i pravilnoj montaži, puštanju u rad i održavanju gasnog kondenzacionog kotla.

Ovo uputstvo za instalaciju je namenjeno instalaterima koji na osnovu svog stručnog obrazovanja i iskustva znaju kako da postupaju sa grejnim sistemima, kao i grejnim i gasnim instalacijama.

2.2 Izjava o usaglašenosti

Po svojoj konstrukciji i načinu rada ovaj proizvod odgovara evropskim i nacionalnim propisima.

CE CE-oznakom potvrđuje se usaglašenost proizvoda sa svim primenljivim pravnim propisima EU koje predviđa ovo označavanje.

Kompletan tekst Izjave o usaglašenosti na raspolaganju je na internetu (→ adresa na poledini ovog dokumenta).

2.3 Tipovi uređaja

U zavisnosti od zemlje, može postojati razlika između navedenih i dostupnih tipova uređaja. Za ostale informacije o dostupnosti, obratite se proizvođaču. Adrese se nalaze na poledini ovog dokumenta.

Ovaj dokument se odnosi na sledeće tipove uređaja:

- Condens 5000W ZBR 70-3
- Condens 5000W ZBR 100-3.

Oznaka gasnog kondenzacionog kotla se sastoji iz sledećih delova:

- Bosch: proizvođač
- Condens 5000W ZBR-3: nazivi proizvoda
- 70 ili 100: nazivi tipova.

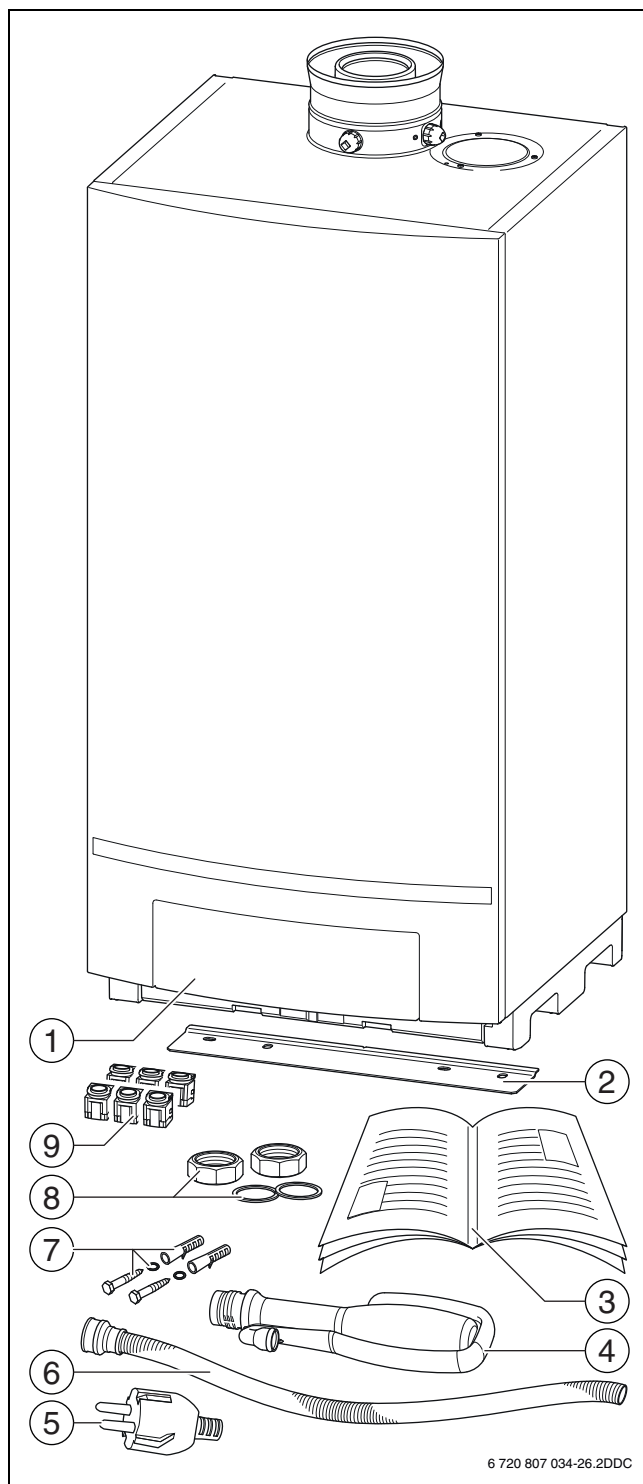
2.4 Tipska pločica

Tipna pločica se nalazi na gornjoj strani gasnog kondenzacionog kotla, sa leve strane pored adaptera za izduvni gas (→ sl. 4, [8]). Na tipskoj pločici su navedeni serijski broj, kategorija uređaja i dozvole.

2.5 Obim isporuke

Gasni kondenzacioni kotao se isporučuje fabrički već namontiran.

- ▶ Proveriti da li je sadržaj pakovanja neoštećen i kompletan.



sl. 1 Obim isporuke

- [1] Gasni kondenzacioni kotao
- [2] Montažna šina
- [3] Tehnička dokumentacija
- [4] Sifon za kondenzate
- [5] Mrežni utikač (nije namontiran)
- [6] Crevo za kondenzat
- [7] Zavrtnanj, podloška, tipl (2 ×)
- [8] Zavrtnajski spoj sa zaptivkom (2 ×)
- [9] Rasterećenje na istezanje (6 ×)

2.6 Modifikacija vrste gasa

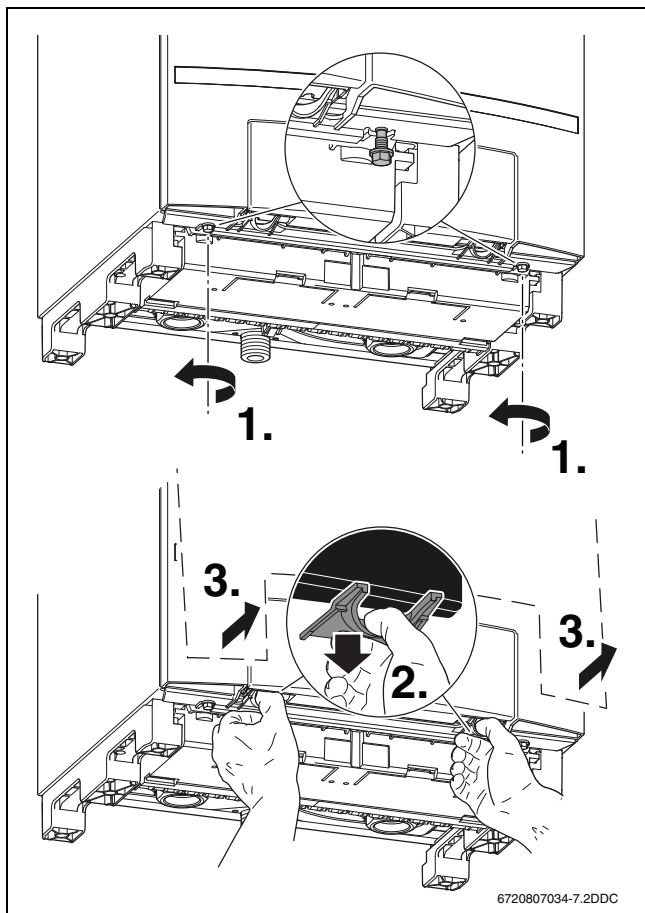
Ovaj gasni kondenzacioni kotao je dozvoljen za vrstu gasa koja je navedena na tipskoj pločici. Kada gasni kondenzacioni kotao treba da se modifikuje za drugu vrstu gasa, navedite podatke za gas (→ pog. 2.16, str. 10).

2.7 Oprema

Za ove gasne kondenzacione kotlove postoji raznovrsna oprema. Za ostale informacije obratite se proizvođaču. Adrese možete naći na poledini ovog dokumenta.

2.8 Uklanjanje oplata

- ▶ Olabaviti sigurnosne zavrtanje [1.].
- ▶ 2 klik-zatvarača na donjoj strani komandne table povući nadole [2.].
- ▶ Ukloniti oplatu [3.].



sl. 2 Uklanjanje oplata

2.9 Funkcija zaštite od zamrzavanja



PAŽNJA: Oštećenja u sistemu.

U slučaju jakog mraza može doći do zamrzavanja sistema grejanja zbog: nestanka mrežnog napona, nedovoljnog dovoda gasa ili smetnje u sistemu.

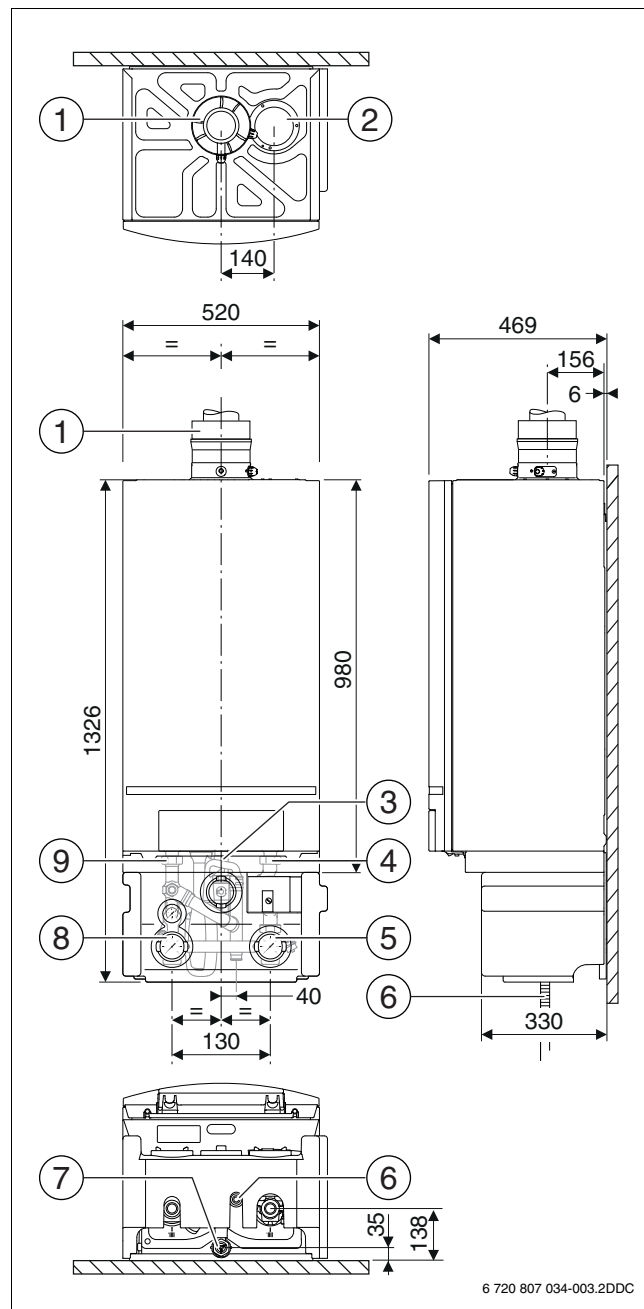
- ▶ Postavite sistem za grejanje u prostoriju u kojoj ne postoji opasnost od smrzavanja.
- ▶ Ako je sistem grejanja duže vreme mirovao, prethodno se mora isprazniti.

Gasni kondenzacioni kotao raspolaže integrisanom funkcijom zaštite od smrzavanja. To znači da za gasni kondenzacioni kotao nije potreban eksterni sistem za zaštitu od smrzavanja. Sistem za zaštitu od smrzavanja uključuje gasni kondenzacioni kotao pri temperaturi kotla od 7 °C i isključuje pri temperaturi kotla od 15 °C. Gasni kondenzacioni kotao ne štiti sistem grejanja od smrzavanja.

2.10 Testiranje pumpe

Ako pumpa nije u pogonu u dužem vremenskom periodu, na svakih 24 sata automatski se vrši pokretanje pumpe u trajanju od 10 sekundi. Ovaj postupak sprečava zaglavljivanje pumpe.

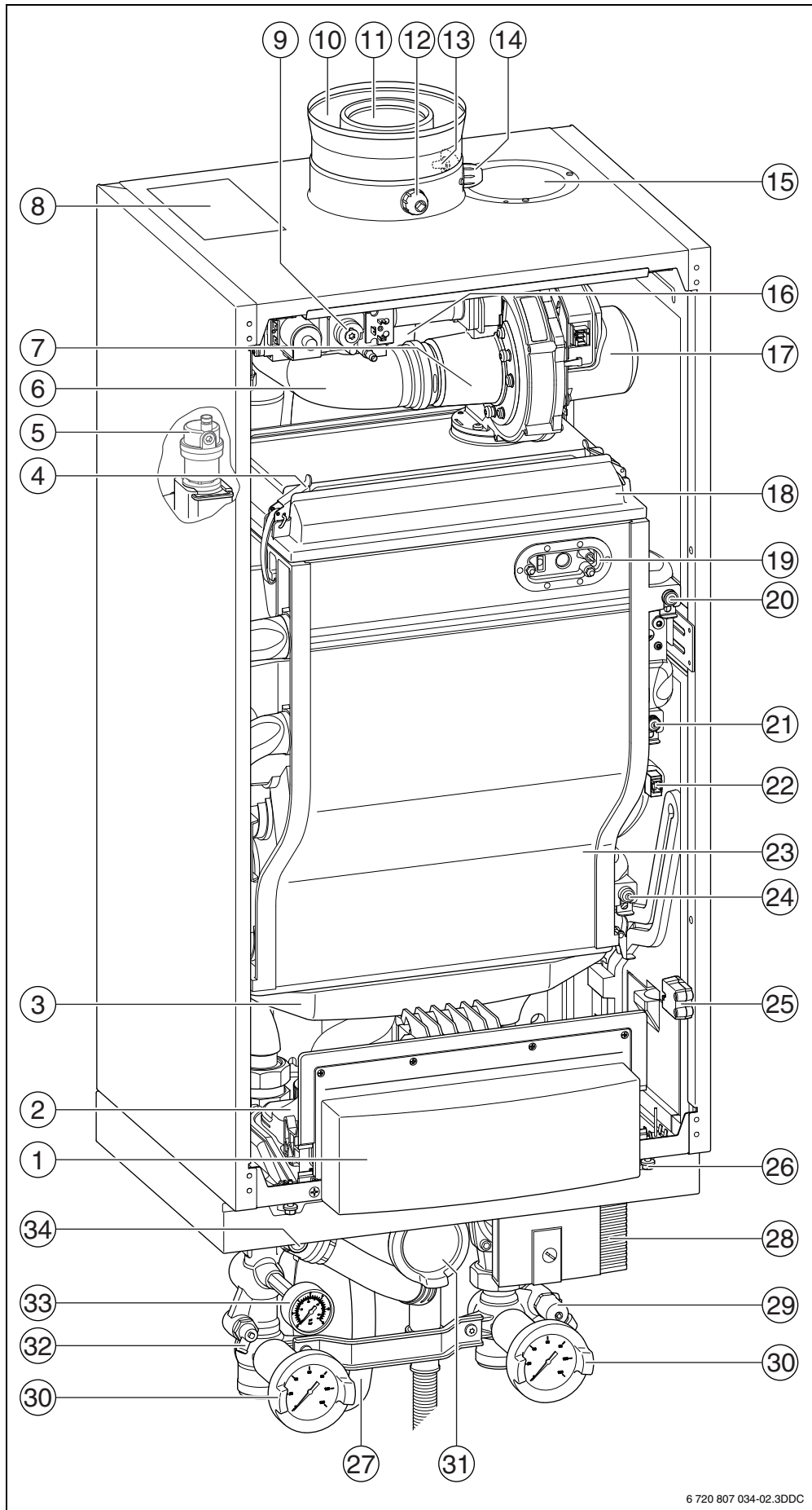
2.11 Dimenzije



sl. 3 Dimenzije [mm]

- [1] Koncentrični adapter za izdovni gas, Ø 100/150 mm na kraju mufa
- [2] Pokrivni lim
- [3] Priključak za gas gasnog kondenzacionog kotla, R 1" spoljni navoj
- [4] Povratni vod grejanja, zavrtanjski spoj G 1½" sa unutrašnjim navojem
- [5] Povratni vod priključne grupe, spoljni navoj G 1½" sa ravnom zaptivkom
- [6] Odvod kondenzata, Ø spoljni prečnik 24 mm
- [7] Priključak za gas priključne grupe, R1" unutrašnji navoj
- [8] Polazni vod priključne grupe, spoljni navoj G 1½" sa ravnom zaptivkom
- [9] Polazni vod grejanja, zavrtanjski spoj G 1½" sa unutrašnjim navojem

2.12 Prikaz proizvoda



sl. 4 Condens 5000W ZBR-3 sa priključnom grupom

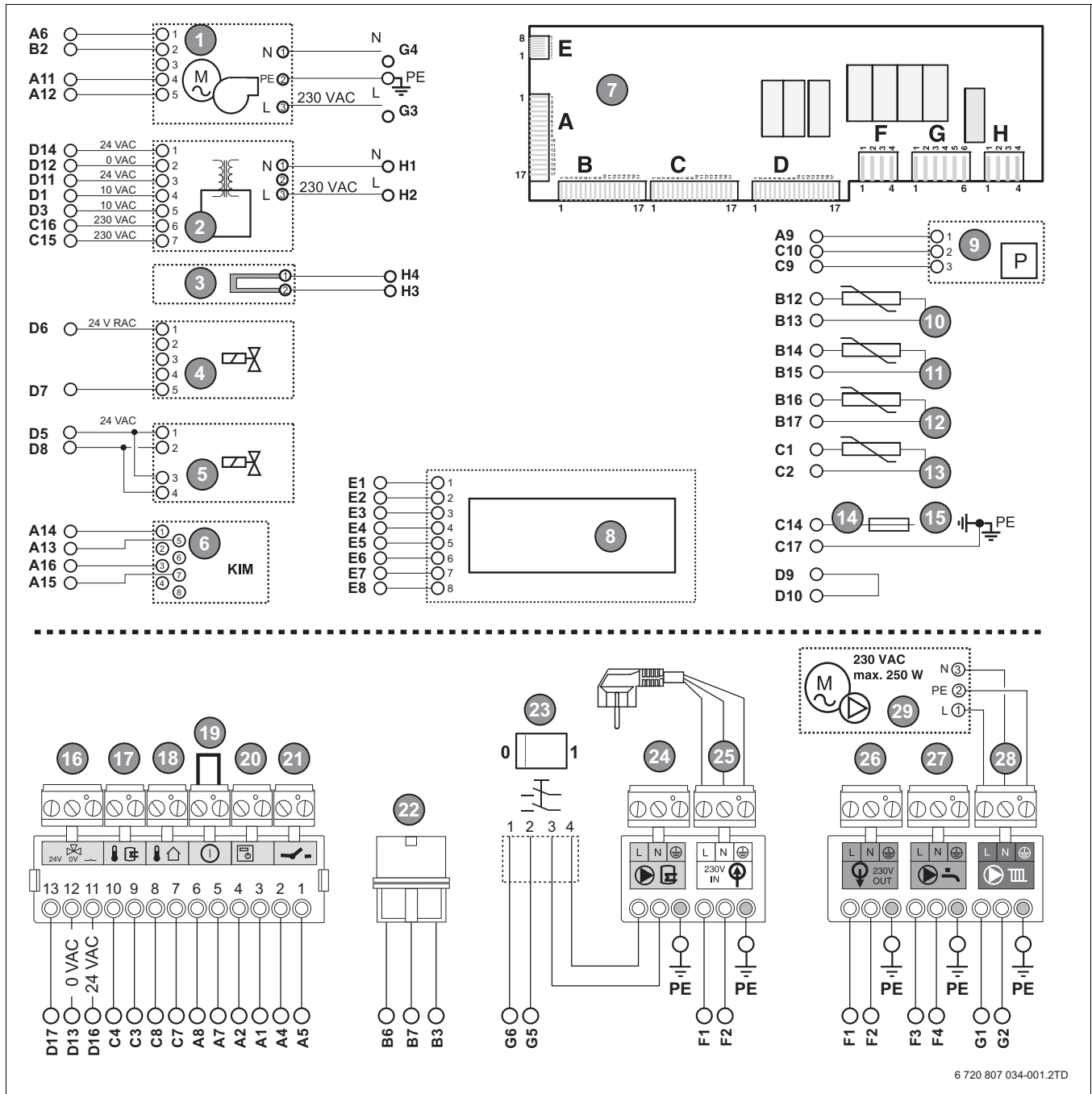
Gasni kondenzacioni kotao:

- [1] Komandna tabla
- [2] Priključna letva
- [3] Posuda za sakupljanje kondenzata
- [4] Brzi zatvarač
- [5] Automatski odzračni ventil
- [6] Usisna cev za vazduh
- [7] Venturi mlaznica
- [8] Tipska pločica
- [9] Gasna armatura
- [10] Priključak za vazduh za sagorevanje (koncentrični)
- [11] Priključak za izduvni gas
- [12] Merno mesto za izduvni gas
- [13] Senzor za temperaturu izduvnih gasova
- [14] Merno mesto za dovodni vazduh
- [15] Kapica, priključak za vazduh za sagorevanje (paralelni)
- [16] Cev za odvod izduvnih gasova
- [17] Ventilator
- [18] Gorionik
- [19] Uređaj za paljenje
- [20] Senzor za temperaturu polaznog voda
- [21] Sigurnosni senzor za temperaturu
- [22] Senzor pritiska
- [23] Izmenjivač toplote
- [24] Senzor temperature povratnog voda
- [25] Modul za identifikaciju kotla (KIM)
- [26] Zavrtanj za fiksiranje
- [27] Sifon za kondenzate

Priključna grupa (dodatna oprema):

- [28] Pumpa
- [29] Slavina za punjenje i pražnjenje
- [30] Slavina za održavanje
- [31] Slavina za gas
- [32] Slavina za pražnjenje
- [33] Manometar
- [34] Sigurnosni ventil

2.13 Šema veze



sl. 5 Šema veze

- | | |
|------------------------------------------------------------------------|-------------------------------------------------------------------------|
| [1] Ventilator | [17] Siva - bez funkcije |
| [2] Transformator | [18] Plavi - senzor za spoljašnju temperaturu |
| [3] Električni upaljač | [19] Crvena - eksterni preklopni kontakt |
| [4] Gasna armatura tip 70 | [20] Narandžasta - modulacioni regulator temperature |
| [5] Gasna armatura tip 100 | [21] Zelena - Regulator sobne temperature za uključivanje/isključivanje |
| [6] Modul za identifikaciju kotla (KIM) | [22] Upravljački signal pumpe PMW |
| [7] Automat gorionika | [23] Prekidač za uključivanje i isključivanje |
| [8] Komandna tabla | [24] Siva - bez funkcije |
| [9] Senzor pritiska | [25] Bela - strujno napajanje 230 V AC, 50 Hz, mrežni utikač |
| [10] Senzor temperature povratnog voda | [26] Narandžasta - strujno napajanje 1. funkcijskog modula 230 V AC |
| [11] Senzor za temperaturu izduvnih gasova (fabrički, samo Švajcarska) | [27] Ljubičasta - bez funkcije |
| [12] Senzor za temperaturu polaznog voda | [28] Zelena - priključna grupa pumpe ili eksterna |
| [13] Sigurnosni senzor za temperaturu | [29] Priključna grupa pumpe, eksterna pumpa 230 V AC, maks. 250 W |
| [14] Kontrolna elektroda | |
| [15] Uzemljenje | |
| [16] Tirkizna - bez funkcije | |

2.14 Tehnički podaci

		tip 70	tip 100
Opšte napomene			
Nominalna toplotna snaga G20 (50/30 °C) [P_n cond]	Jedinica		
Nominalna toplotna snaga G20 (80/60 °C) [P_n]	kW	14,3 – 69,5	20,8 – 99,5
Nominalno toplotno opterećenje G20 (UW) [Q_n (Hi)]	kW	13,3 – 64,3	19,3 – 96,5
Nominalno toplotno opterećenje G31, (UW) [Q_n (Hi)]	kW	12,9 – 60,9	17,6 – 92,4
Stepen korisnog dejstva G20 (37/30 °C) delimično opterećenje 30% prema EN 15502	%	107,8	107,9
Stepen korisnog dejstva G20 (80/60 °C) puno opterećenje	%	97,4	97,0
Gubitak spremnosti za rad prema EN 15502	%	14	9
Normalizovani stepen iskorišćenja, kriva grejanja (75/60 °C)	%	106,8	106,7
Normalizovani stepen iskorišćenja, kriva grejanja (40/30 °C)	%	109,4	109,5
Vreme koje je potrebno da se pumpa zaustavi	min	5	5
Potisna visina ventilatora (p_{max})	Pa	130	220
IP-klasifikacija [IP-klasa]		IP X4D (B ₂₃ , B ₃₃ : XOD)	
Klasa uređaja prema EN 15502		B ₂₃ , B _{23P} , B ₃₃ , C ₃₃ , C ₄₃ , C ₅₃ , C ₈₃ , C ₉₃	
Klasifikacija temperatura prema EN 14471		T120	
Osigurači uređaja		230 V, 5AF	
Mrežni napon, frekvencija [U]		230 V, 50 Hz	
Potrošnja električne energije (bez pumpe), pripravnost / delimično opterećenje / puno opterećenje	W	6 / 18 / 82	6 / 25 / 155
Dozvoljena temperatura okoline	°C	0 – 40	
Maksimalna temperatura polaznog voda [Tmax]	°C	90	
Maksimalni dozvoljeni pritisak vode gasnog kondenzacionog kotla [PMS]	bar	4	
Maks. količina kondenzata	l/h	7,6	11,0
Priključci			
Priključak za izduvni gas/dovod vazduha, koncentrični	mm	100/150	
Cev polaznog/povratnog voda grejanja (gasni kondenzacioni kotao)	lnč	G 1½	
Priključak za gas (gasni kondenzacioni kotao)	lnč	R 1	
Odvod kondenzata (fleksibilno crevo za odvod)	mm	24	
Vrednosti emisije prema EN 13384			
CO ₂ -sadržaj kod zemnog gasa G20, delimično opterećenje/puno opterećenje	%	8,9 / 9,3	8,9 / 9,3
CO ₂ -sadržaj kod propana G31, delimično opterećenje/puno opterećenje	%	9,6 / 9,8	8,6 / 9,7
Emisija CO G20 pri punom opterećenju	ppm	57	100
Emisija NO _x G20 pri punom opterećenju prema EN 15502 (prosečno)	mg/kWh	27	48
NO _x klasa		6	
Zapreminski protok izduvnog gasa pri maks./min. nominalnoj toplotnoj snazi	g/s	29,8	43,8
Temperatura izduvnog gasa kod 80/60 °C, delimično opterećenje/puno opterećenje	°C	57 / 62	57 / 68
Temperatura izduvnog gasa kod 50/30 °C, delimično opterećenje/puno opterećenje	°C	34 / 39	34 / 53
Diferencijalni pritisak gas/vazduh (pri delimičnom opterećenju)	Pa	-5	
Dimenzije i težina			
visina × širina × dubina	mm	980 x 520 x 465	
Visina × širina × dubina, sa priključnom grupom	mm	1300 x 520 x 465	
Težina	kg	70	
Priključna grupa			
Cev polaznog voda grejanja	lnč	G 1½	
Cev povratnog voda grejanja, spoljni navoj sa ravnom zaptivkom	lnč	G 1½	
Vod za gas	lnč	G 1	
Potrošnja električne energije WIL0 Stratos PARA 25/1-8, min./maks.	W	8 / 140	

tab. 2 Tehnički podaci



Podaci navedeni u zagradama odgovaraju podacima na tipskoj pločici.

2.15 Podaci o potrošnji energije proizvoda

Podatke o potrošnji energije proizvoda naći ćete u uputstvu za upotrebu za korisnika.

2.16 Podaci za gas

Potrošnja gasa

Vrsta gasa	Maksimalna potrošnja gasa m ³ /h	
	tip 70	tip 100
Zemni gas E, H, E _s (G20)	6,81	10,24
Zemni gas LL, L, E _i (G25)	7,91	11,88
Zemni gas E _s (G25)	6,51	9,76
Propan 3P (G31)	2,48	3,76

tab. 3 Potrošnja gasa

Priključni pritisci gasa

Zemlja	Vrsta gasa	Priključni pritisak gasa [mbar]		
		Min.	Nom.	Maks.
AT, AU, AZ, BA, BG, BY, CH, CZ, DK, EE, ES, GB, GR, HR, IE, IT, KZ, LT, LV, MD, NO, PT, RO, RS, RU, SE, SI, SK, TR, UA	Zemni gas H, G20	17	20	25
HU	Zemni gas H, G20	17	20	25
DE, LU, PL	Zemni gas E, G20	17	20	25
FR	Opseg E _s zemnih gasova E (G20)	17	20	25
FR	Oseg E _i zemnih gasova E (G20)	20	25	30
BE	Opseg E _s zemnih gasova E (G25)	20	25	30
NL	Zemni gas L, G25	20	25	30
DE	Zemni gas LL, G25	18	20	25
DK, NL, NO, SE	Propan, G31	25	30	35
AZ, BA, BE, BG, CH, CZ, ES, FR, GB, GR, IE, PT, IT, MD, PL, RO, RS, SK, TR	Propan, G31	25	37	45
AT, AU, BG, BY, CH, DE, EE, ES, HR, HU, KZ, LT, LU, LV, NL, SI, SK, RS, RU, UA	Propan, G31	42,5	50	57,5

tab. 4 Priključni pritisci gasa

Zemni gas

Zemlja	Nominalni pritisak gasa [mbar]	Kategorija gasa	Vrsta gasa	Osnovno podešavanje [mbar]
DE	20	2ELL	2E, G20	20
DE	25	2ELL	2LL, G25	25
AT, AU, AZ, BA, BG, BY, CH, CZ, DK, EE, ES, GB, GR, HR, IE, IT, KZ, LT, LV, MD, NO, PT, RO, RS, RU, SE, SI, SK, TR, UA	20	2H	2H, G20	20
FR	20/25	2E _s	2E _s , G20	20
FR	20/26	2E _i	2E _i , G20	Potrebna modifikacija

tab. 5 Zemni gas

Zemlja	Nominalni pritisak gasa [mbar]	Kategorija gasa	Vrsta gasa	Osnovno podešavanje [mbar]
BE	20/25	2E	2E _s , G20	20
LU, PL	20	2E	2E, G20	20
HU	25	2H	2H, G20	25
NL	25	2L	2L, G25	25

tab. 5 Zemni gas

Propan

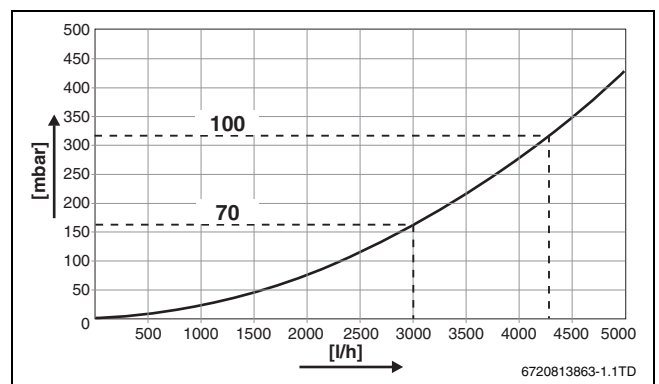
Zemlja	Nominalni pritisak gasa [mbar]	Kategorija gasa	Vrsta gasa	Potrebna modifikacija
DK, NO, SE	30	3P	G31	Da
AZ, BA, BE, FR, GB, GR, IE, IT, MD, PL, PT, RO, TR	37	3P	G31	Da
AT, BY, DE, EE, HR, HU, KZ, LT, LU, LV, RS, SI, UA	50	3P	G31	Da
RU	50	3P	G31	Modifikacija nije moguća
NL	30, 50	3P	G31	Da
BG, CH, CZ, ES, RS, SK	37, 50	3P	G31	Da

tab. 6 Propan

2.17 Hidraulični otpori

	Jedinica	tip 70	tip 100
Potreban zapreminski protok na $\Delta T = 20$ K	l/h	3000	4300
Maks. zapreminski protok na $\Delta T = 20$ K	l/h	5000	
Otpor gasnog kondenzacionog kotla pri potrebnom zapreminskom protoku	mbar	170	320

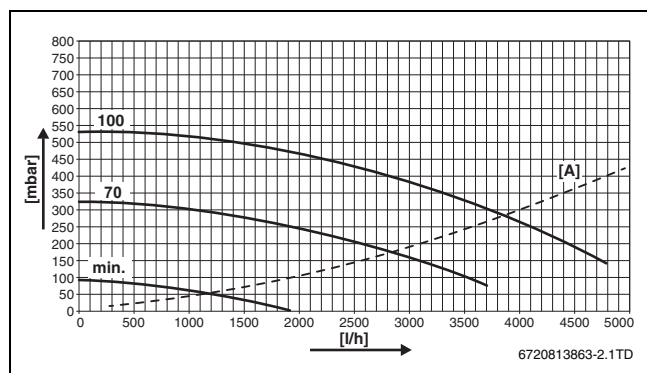
tab. 7 Hidraulični otpori



sl. 6 Grafikon otpornosti prema tipu

[l/h] Zapreminski protok
[mbar] Otpornost

2.18 Potisna visina

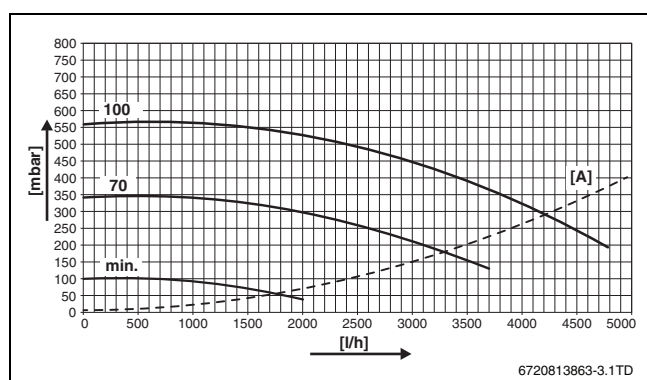


sl. 7 Potisna visina po tipu, sa priključnom grupom inepovratnim ventilom

[A] Otpornost gasnog kondenzacionog kotla

[l/h] Zapreminski protok

[mbar] Potisna visina



sl. 8 Potisna visina po tipu, sa priključnom grupom

[A] Otpornost gasnog kondenzacionog kotla

[l/h] Zapreminski protok

[mbar] Potisna visina

3 Propisi

- Pre instalacije i puštanja u rad obratiti pažnju na sve propise koji su specifični za datu zemlju.
- Obezbediti da celokupan sistem ispunjava zahteve sledećih standarda, propisa i smernica.

Broj	Opis
92/42/EEC	Smernici za stepen učinka
98/83/EC	Smernica o kvalitetu vode namenjene za piće
DIN 4726/4729	Otpornost na difuziju kiseonika
EN 437	Kontrolni gasovi, kontrolni pritisci, kategorije uređaja
EN 12828	Sistemi grejanja u zgradama - Projektovanje sistema toplovodnog grejanja
EN 12831	Sistemi grejanja u zgradama - Metoda proračuna projektnog toplotnog opterećenja
EN 13384	Dimnjaci - Metode proračuna termodinamike i dinamike fluida
EN 50201-1	Kotlovi za gasovita goriva - Deo 1: Opšti zahtevi i ispitivanja
EN 50201-2-1	Kotao za gasovita goriva - Deo 2-1: kotao tipa C i kotao tipa B2, B3 i B5 sa nominalnim termičkim opterećenjem većim od 1000 kW


Dodatno za Nemačku

tab. 8 Propisi, standardi i smernice

Broj	Opis
1. BImSchV	Prva uredba o sprovođenju saveznog zakona o zaštiti od imisije (uredba za male sisteme grejanja)
ATV	Kondenzati iz kondenzacionih kotlova. Nova verzija ATV-DVWK radnog lista A 251.
DVGW G 635	Gasni uređaji koji se priključuju na izduvni sistem za vazduh za rad pri nad pritisku (standardni postupak)
EnEG	Zakon o štednji energije
EnEV	Uredba o štednji energije
FeuVO	Uredba o sistemima grejanja u saveznim nemačkim pokrajinama
TRF	Tehnički propisi za tečne gasove
TRGI	Tehnički pravilnik za gasne instalacije - DVGW-radni list G 600
VDE 0100	Postavljanje postrojenja jakih struja sa nominalnim naponom do 1000 V, prostorije sa kadama ili tuševima
Dodatno za Švajcarsku	
SVGW	Smernica za gas G1: gasne instalacije
Dodatno za Austriju	
ÖVGW smernica	G1 ili G2 (ÖVGW-TR gas ili tečni gas)
ÖNORM B 8200	Analiza dimova i izduvnih gasova. Pojmovi i objašnjenje pojmova. Zahtevi austrijskog saveznog sporazuma čl. 15a B-VG u vezi sa emisijom i učinkom su ispunjeni.
Dodatno za Belgiju	
NBN B 51-006	Unutrašnji vodovi za komercijalni butan ili propan sa radnim pritiskom od najviše 5 bara i postavljanjem potrošača - opšti propisi
NBN B 61-001	Gasni kondenzacioni kotlovi sa nominalnom toplotnom snagom od ≥ 70 kW
NBN B 61-002	Gasni kondenzacioni kotlovi sa nominalnom toplotnom snagom od < 70 kW
NBN D 51-003	Unutrašnji vodovi za zemni gas potrošača - Opšte odredbe
Dodatno za Italiju	
DM1.12.75	Raccoltar R(2009) INAIL

tab. 8 Propisi, standardi i smernice

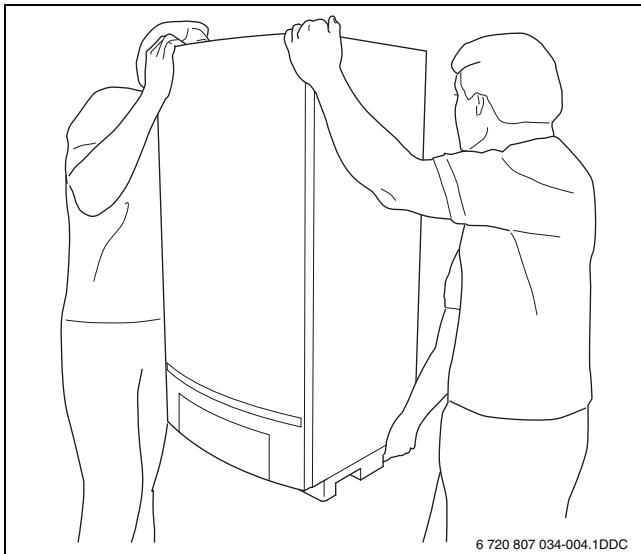
4 Transport



OPREZ: Telesne povrede i oštećenje uređaja usled nepravilnog podizanja.

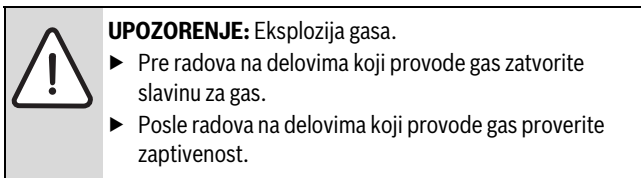
- Za podizanje gasnog kondenzacionog kotla potrebne su najmanje 2 osobe.
- Gasni kondenzacioni kotao hvatati samo sa bočne strane i ne hvatati komandnu tablu ili priključak cevi za izduvni gas (→ sl. 9).

- Postavljanje gasnog kondenzacionog kotla na kolica za džakove i učvršćivanje pomoću zatezne trake.
- Izvršiti transport gasnog kondenzacionog kotla do mesta postavljanja.



sl. 9 Pravilno podizanje i nošenje gasnog kondenzacionog kotla

5 Montaža



5.1 Važna uputstva

Kada se gasni kondenzacioni kotao koristi u sistemima grejanja sa prirodnom cirkulacijom vode ili otvorenim sistemima (tada postoji veza između grejne vode i spoljnog vazduha):

- ▶ Montirati razdvajanje sistema (npr. pločasti izmenjivač toplote) između gasnog kondenzacionog kotla i sistema grejanja

Kada se u sistemu grejanja koriste plastične cevi, na primer kod podnog grejanja

- ▶ Koristiti plastične cevi koja su otporna na difuziju kiseonika prema DIN 4726/4729

-ili-

- ▶ Montirati razdvajanje sistema (npr. pločasti izmenjivač toplote) između gasnog kondenzacionog kotla i sistema grejanja.

5.2 Stanje vode

Neprikladna ili zagađena grejna voda i voda iz gradskog vodovoda može dovesti do smetnji u gasnom kondenzacionom kotlu i oštećenja na izmenjivaču toplote ili u snabdevanju toplom vodom zbog, pored ostalog, stvaranja mulja, korozije ili kamenca. U vezi sa dodatnim informacijama o stanju vode, obratite se proizvođaču. Adrese možete naći na poledini ovog dokumenta.

- ▶ Na osnovu isporučene „knjige evidencije o stanju vode“ odredite količinu vode V_{max} :

Ako je količina vode za punjenje i vode za dopunu veća od izračunate količine vode V_{max} :

- ▶ Koristite pripremu vode u skladu sa „knjigom evidencije o stanju vode“.

Ako je količina vode za punjenje i vode za dopunu manja od izračunate količine vode V_{max} :

- ▶ Sistem grejanja po potrebi isprati i očistiti.
- ▶ Koristiti isključivo neobrađenu vodu iz vodovoda.
- ▶ Nemojte da koristite druge hemijske aditive (npr. inhibitore ili sredstva za povećanje ili smanjenje pH-vrednosti) osim sredstava koje je odobrila kompanija Bosch Termotehnika.

5.3 Raspakivanje gasnog kondenzacionog kotla



Da se ne bi oštetili priključci, donji deo stiropora ukloniti tek nakon zakačivanja gasnog kondenzacionog kotla.

- ▶ Ambalažu ukloniti i odložiti na ekološki prihvatljiv način.
- ▶ Zaštititi priključke od oštećenja.
- ▶ Priključak za odvod izduvnog gasa/dovod vazduha na gornjoj strani gasnog kondenzacionog kotla treba pokriti.

5.4 Provera vrste gasa

- ▶ Obezbediti da vrsta gasa koja se priključuje na gasni kondenzacioni kotao odgovara vrsti gasa navedenoj na tipskoj pločici (→ sl. 4, [8]).

5.5 Zakačivanje gasnog kondenzacionog kotla



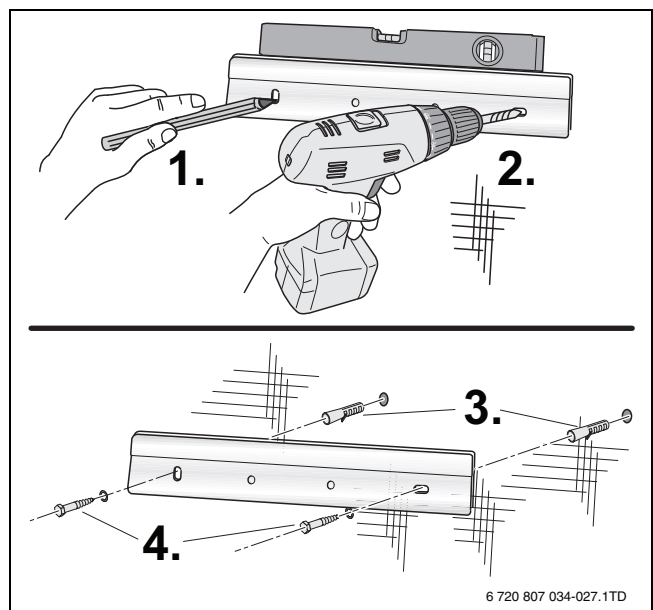
PAŽNJA: Oštećenje uređaja usled nepravilnog podizanja.

- ▶ Uхватite gasni kondenzacioni kotao jednom rukom odozdo, a drugom rukom odozgo da biste ga podigli.

Gasni kondenzacioni kotao sme da se zakači isključivo na zid ili da se instalira na kaskadni okvir.

Zidna instalacija

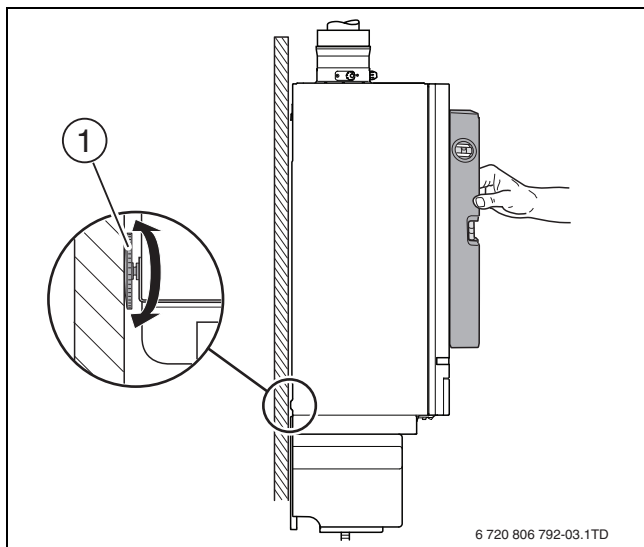
- ▶ Proverite da li je zid dovoljno jak da izdrži težinu gasnog kondenzacionog kotla.
- ▶ Ako je potrebno, montirati konstrukciju za pričvršćivanje.
- ▶ Odrediti položaj gasnog kondenzacionog kotla na zidu.
- ▶ Obeležiti otvore uz pomoć isporučene montažne šine (→ sl. 10).
- ▶ Montažnu šinu montirati na zid pomoću libele.



sl. 10 Zidna instalacija montažne šine

- ▶ Zakačite gasni kondenzacioni kotao na montažnu šinu.

- ▶ Gasni kondenzacioni kotao poravnati pomoću zavrtnja za podešavanje [1] i libele.

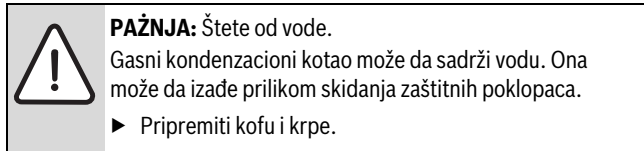


sl. 11 Poravnavanje gasnog kondenzacionog kotla

Montaža na kaskadni okvir

- ▶ Zakačivanje gasnog kondenzacionog kotla u kaskadni okvir opisano je u uputstvu za instalaciju kaskadnog sistema.

5.6 Skidanje zaštitnih poklopaca



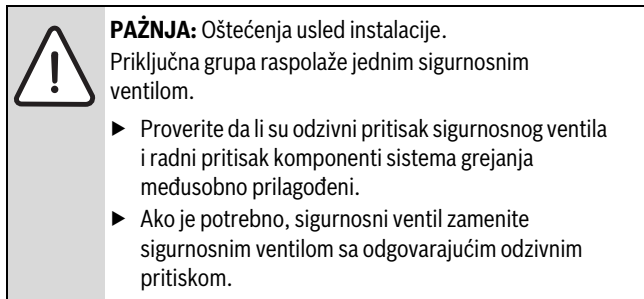
- ▶ Skinuti zaštitne poklopce sa donje strane gasnog kondenzacionog kotla.

5.7 Priklučivanje na strani vode i na strani gasa

Za priklučivanje gasnog kondenzacionog kotla na strani vode i na strani gasa postoje 2 načina instalacije:

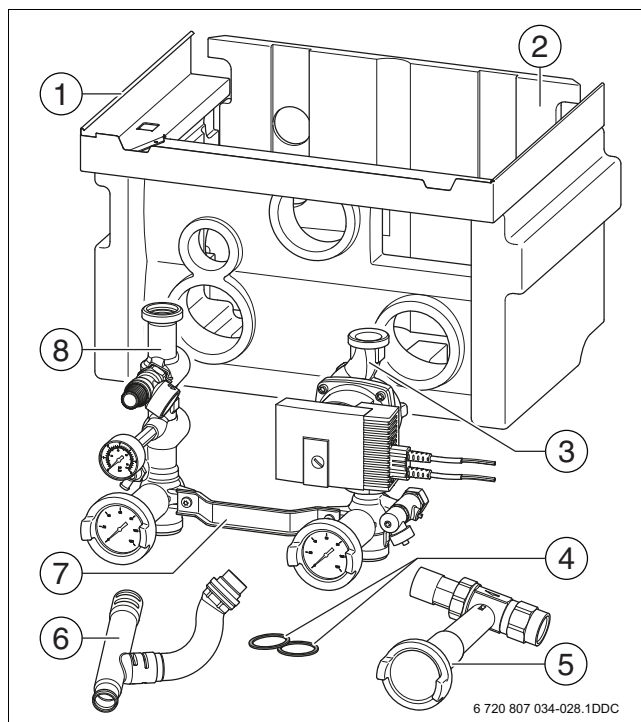
- pomoću priključne grupe (oprema) (→ pog. 5.8)
- bez priključne grupe (→ pog. 5.9).

5.8 Montaža priključne grupe (dodatna oprema)



U priključnu grupu su smeštene sledeće komponente:

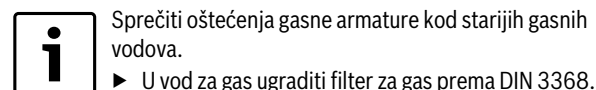
- Slavina za gas
- Slavine za održavanje
- Manometar
- Termometar
- Sigurnosni ventil
- Pumpa
- Slavina za punjenje i pražnjenje



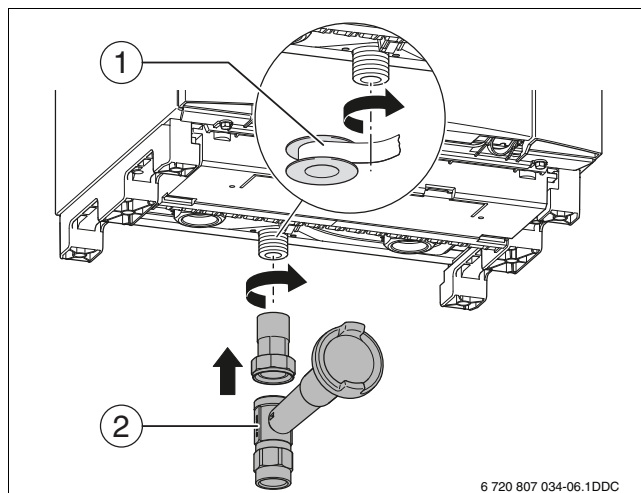
sl. 12 Obim isporuke priključne grupe

- [1] Oplata (izolacija)
- [2] Zadnji zid (izolacija)
- [3] Povratni vod
- [4] Ravan zaptivač 1½" (2 ×)
- [5] Slavina za gas
- [6] T-komad
- [7] Spojni komad
- [8] Polazni vod

5.8.1 Montaža slavine za gas



- ▶ Izvršiti zaptivanje priključka za gas na gasnom kondenzacionom kotlu pomoću ispitano g zaptivnog sredstva [1].
- ▶ Slavinu za gas G 1" namontirati u vod za gas [2].
- ▶ Priklučiti vod za gas na slavinu za gas bez napreznjanja.

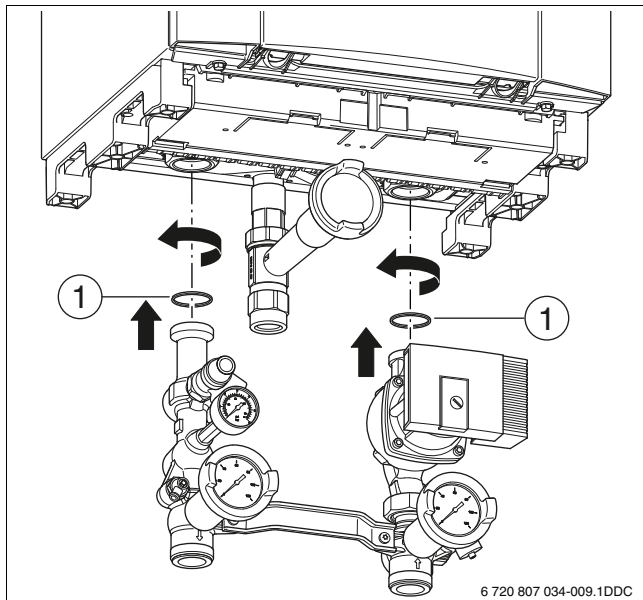


sl. 13 Montaža slavine za gas

- [1] Zaptivno sredstvo
- [2] Slavina za gas

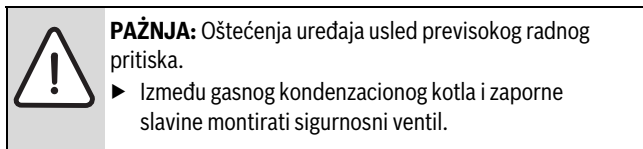
5.8.2 Montaža priključne grupe

- ▶ Postavljanje zavrtnajskih spojeva koji su isporučeni sa gasnim kondenzacionim kotlom (→ sl. 1, [8]) na priključak za polazni i povratni vod gasnog kondenzacionog kotla.
- ▶ Priključnu grupu povezati na priključak za polazni i povratni vod gasnog kondenzacionog kotla.
- ▶ Za ovo koristiti ravne zaptivače [1] koji se nalaze u sadržaju isporuke.
- ▶ Polazni i povratni vod povezati na priključnu grupu bez naprezanja. Minimalni prečnik polaznog i povratnog voda mora da iznosi 1½" (Ø 35 mm).



sl. 14 Montaža priključne grupe

5.9 Priključak cevi za grejanje (bez priključne grupe)



Za lakše održavanje:

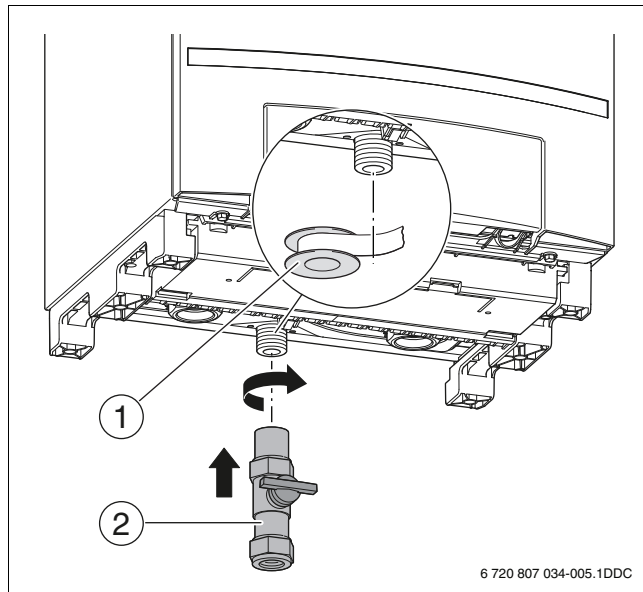
- ▶ Montaža slavine za održavanje u dovodni i povratni vod.

- ▶ Polazni i povratni vod povezati na gasni kondenzacioni kotao bez naprezanja. Minimalni prečnik polaznog i povratnog voda mora da iznosi 1½" (Ø 35 mm).

5.9.1 Priključak na strani gasa

- ▶ Izvršiti zaptivanje priključka za gas na gasnom kondenzacionom kotlu pomoću ispitanog zaptivnog sredstva [1].
- ▶ Montirati slavinu za gas [2] sa minimalnim prečnikom od 1".

- ▶ Priključiti vod za gas na slavinu za gas bez naprezanja.



sl. 15 Montaža slavine za gas

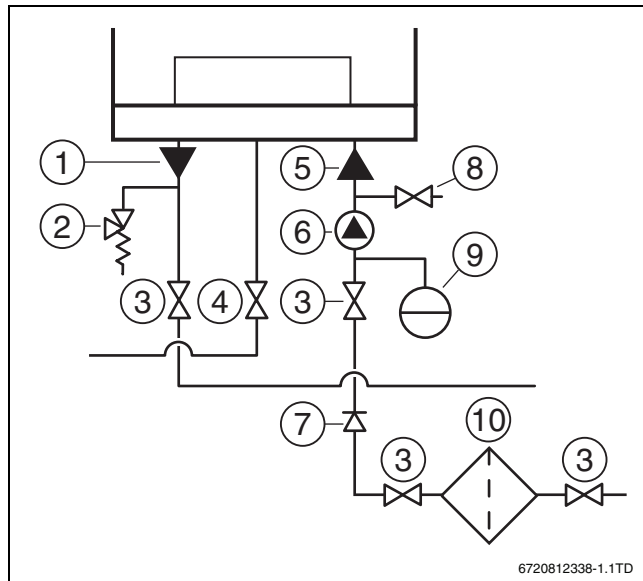
- [1] Zaptivno sredstvo
- [2] Slavinu za gas

5.9.2 Montaža pumpe

- ▶ Izbor pumpe na osnovu tehničkih podataka (→ tab. 2, str. 9).
- ▶ Uzeti u obzir potreban zapreminski protok (→ tab. 7, str. 10).

Ako se ne koristi hidraulična skretnica:

- ▶ Izabrati pumpu koja ima najmanje 200 mbar potisne visine pri potrebnom zapreminskom protoku.
- ▶ Ugraditi pumpu [6] u povratni vod [5].

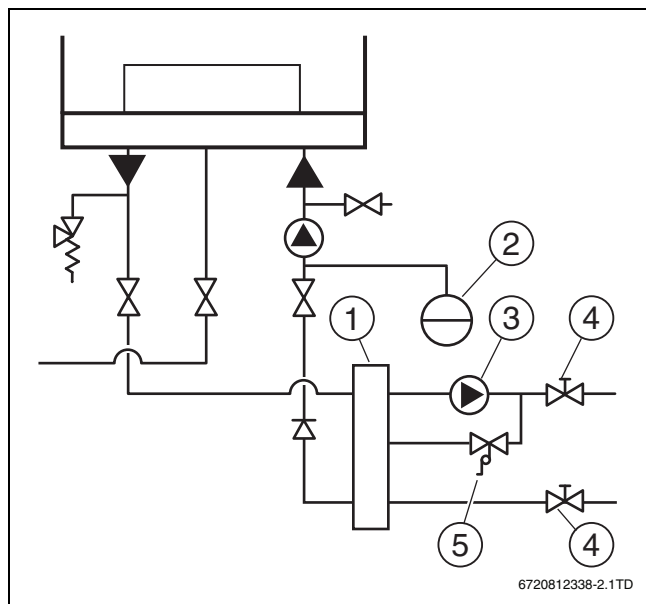


sl. 16 Priključak konektora cevi za grejnu vodu

- [1] Polazni vod
- [2] Sigurnosni ventil
- [3] Slavinu za održavanje
- [4] Slavinu za gas
- [5] Povratni vod
- [6] Pumpa
- [7] Nepovratni ventil
- [8] Slavinu za punjenje i pražnjenje
- [9] Ekspanziona posuda
- [10] Sistem za prihvat nečistoća

5.10 Montaža hidraulične skretnice

Ako se pri potrebnom zapreminskom protoku (→ tab. 7, str. 10) ne dostiže pravilna potisna visina, onda mora da se montira hidraulična skretnica [1].

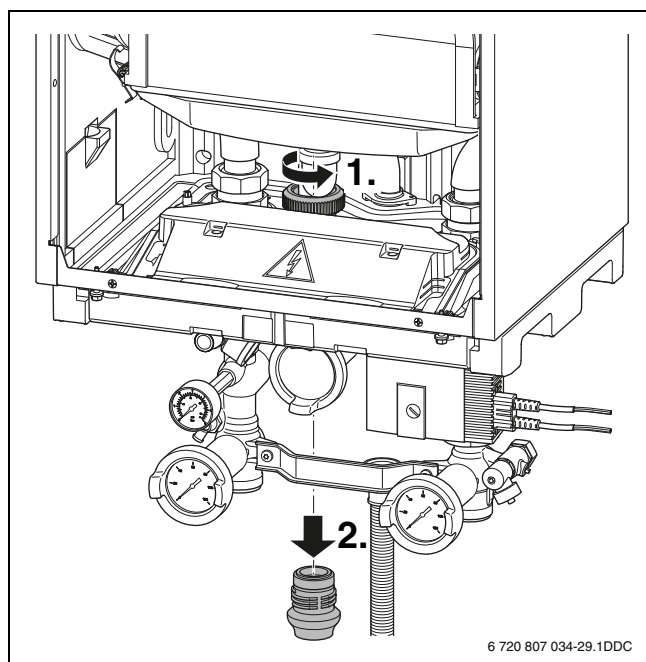


sl. 17 Montaža hidraulične skretnice

- [1] hidraulična skretnica
- [2] Ekspanziona posuda
- [3] Pumpa
- [4] Slavina za održavanje
- [5] Regulator diferencijalnog pritiska

5.11 Postavljanje sifona

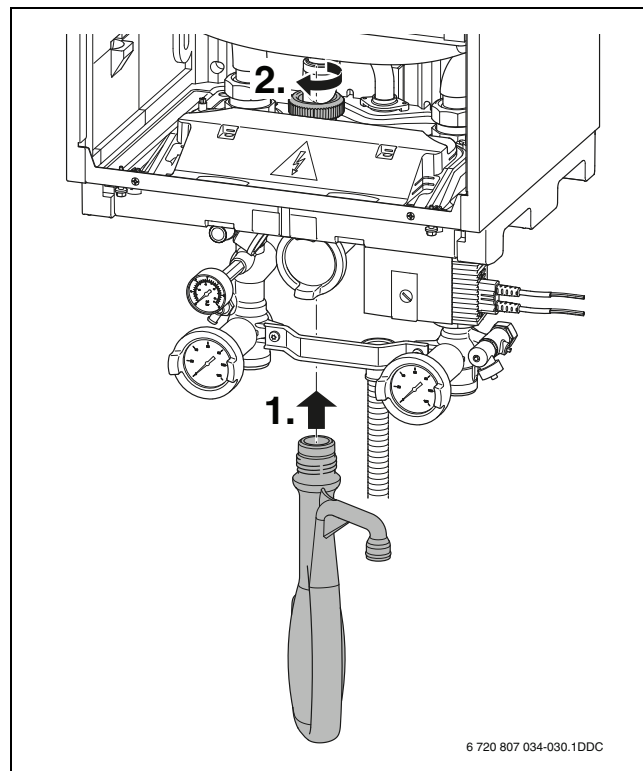
► Ukloniti transportnu zaštitu.



sl. 18 Uklanjanje transportne zaštite

► Sifon za kondenzat napuniti vodom.

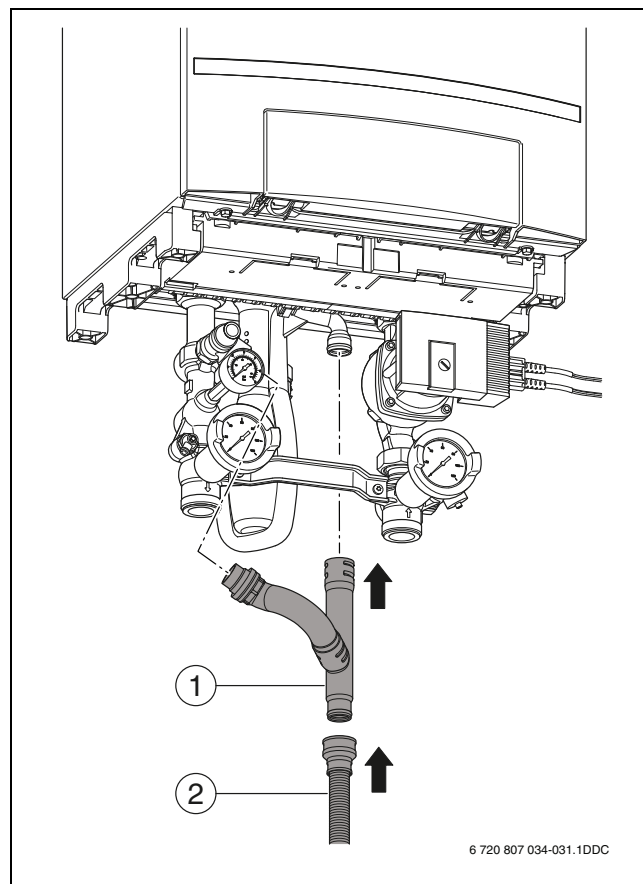
► Montirati sifon za kondenzat.



sl. 19 Montaža sifona za kondenzat

Sa priključnom grupom

- Ugraditi T-komad [1] između sigurnosnog ventila i sifona.
- Montirati savitljivo crevo [2].



sl. 20 Montaža savitljivog creva

- [1] T-komad
- [2] Savitljivo crevo

Bez priključne grupe

- ▶ Savitljivo crevo povezati na sifon.

5.12 Priključivanje odvoda kondenzata**PAŽNJA:** Oštećenja kotla.

- ▶ Obezbediti da između gasnog kondenzacionog kotla i cevi za odvod kondenzata postoji otvorena veza.

- ▶ Za odvod kondenzata koristiti kanalizacioni vod od plastike, sa minimalnim poprečnim presekom $\varnothing 32$ mm.
- ▶ Ugraditi sifon u kanalizacioni vod.
- ▶ Horizontalne sekcije cevi sa padom priključiti na kanalizacioni vod. Ovde maksimalna dužina horizontalne sekcije cevi iznosi 5 m.
- ▶ Napuniti sifon u kanalizacionom vodu.

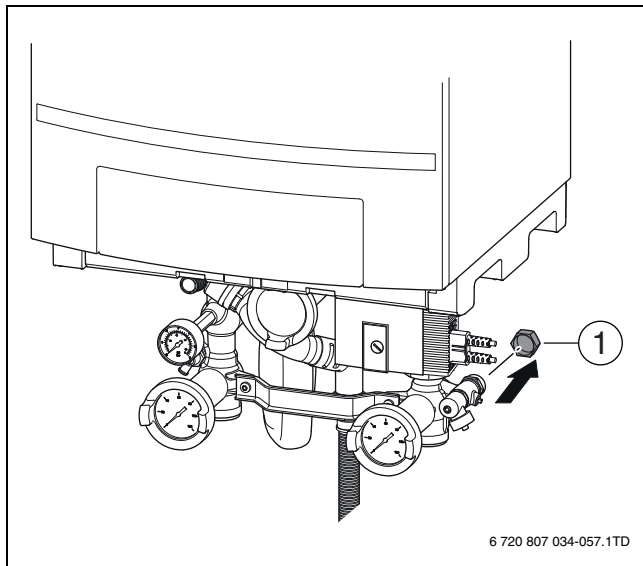
5.13 Priključak ekspanzione posude

Dimenzije i priključni pritisak ekspanzionog suda odrediti prema EN 12828.



Kada se kod kaskadnog postavljanja (TR) na zadnjoj strani koristi mogućnost priključivanja ekspanzionog suda na priključnu grupu, tada je u prednjem redu gasnih kondenzacionih kotlova potrebna pravougaona spojnica.

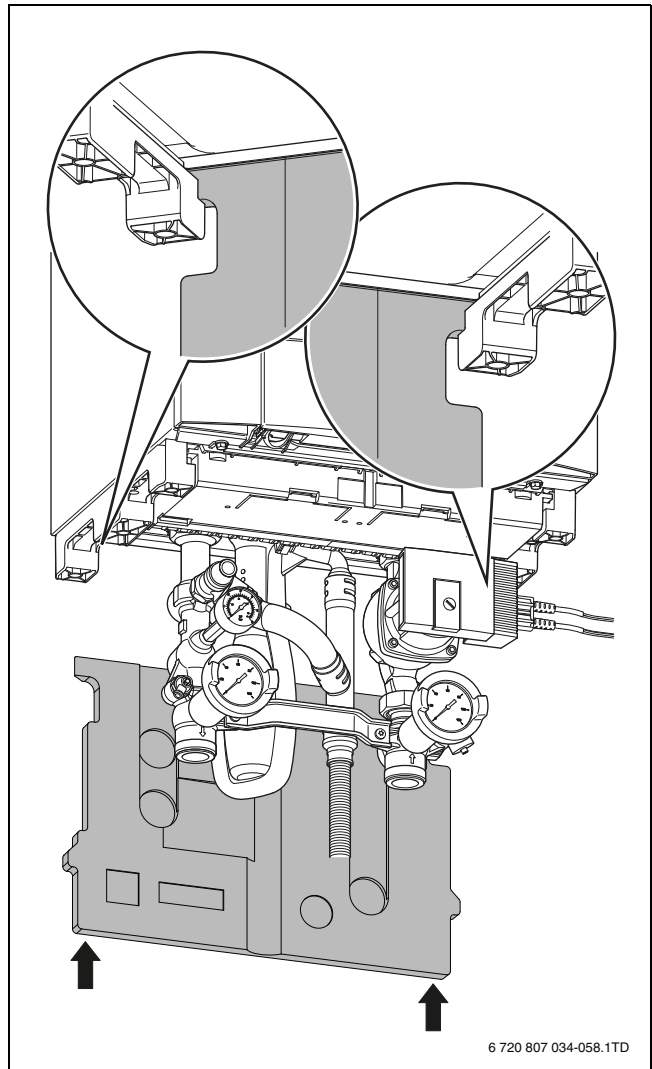
- ▶ Ukloniti poklopac sa priključnog mesta [1].
- ▶ Priključni vod ekspanzionog suda priključiti na priključno mesto.



sl. 21 Priključak ekspanzionog suda

5.14 Montaža izolacije zadnjeg zida

- ▶ Zakačivanje zadnjeg zida priključne grupe u gasni kondenzacioni kotao.



sl. 22 Montaža zadnjeg zida (izolacija)

5.15 Priključak sistema za dovod vazduha i dimnjaka

Dokumentacija o odvodu izduvnog gasa se nalazi u opsegu isporuke gasnog kondenzacionog kotla.

- ▶ Ovo uputstvo pažljivo pročitati pre montaže.
- ▶ Dovod vazduha i odvod izduvnog gasa priključiti prema uputstvu za dodatnu opremu za odvod izduvnog gasa.

Priključak dimnih plinova na vrhu uređaja je pripremljen za ugradnju pomoću koncentrične vodilice cijevi $\varnothing 110/160$.

Za prikaz možete da koristite pretraživanje dokumenata na našoj Internet stranici. Internet adresu možete da nađete na poledini ovog uputstva.

6 Električno priključivanje

- ▶ Za električno povezivanje dodatno voditi računa o dokumentaciji za opremu koja se priključuje i šemi veze (→ pog. 2.13, str. 8) beachten.

**OPREZ:** Električni udar.

- ▶ Pre radova na električnim delovima isključite strujno napajanje gasnog kondenzacionog kotla.

**PAŽNJA:** Električni kratak spoj.

- ▶ Kada moraju da se zamene, koristiti samo originalne kablove.



Mrežni utikač i utičnica (230 V AC, 50 Hz) moraju uvek biti dostupni radi puštanja u rad i stavljanje van pogona gasnog kondenzacionog kotla. Utičnica mora biti uzemljena (zaštitni kontakt).

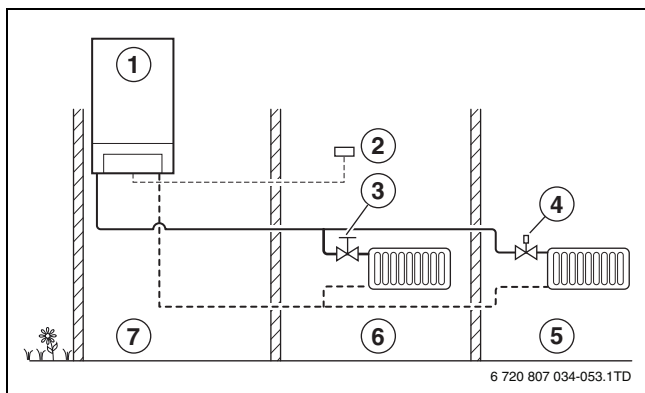


Svi priključci na 24 V AC na priključnoj letvi moraju se izvesti pomoću 2-žilnog kabla od 0,4 - 0,8 mm².

6.1 Princip regulacije

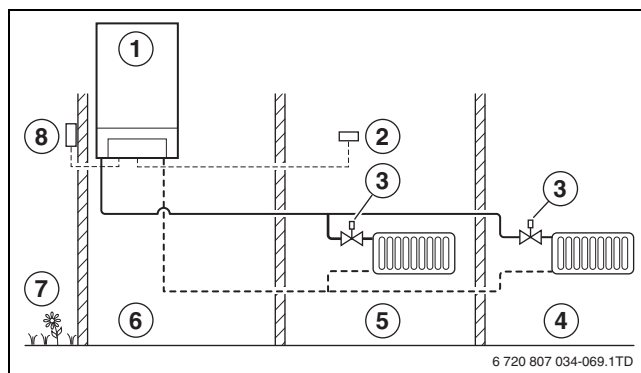
Gasni kondenzacioni kotao je pogodan za regulaciju prema principima regulacije na osnovu sobne temperature i regulacije na osnovu vremenskih uslova.

- Kod regulacije na osnovu sobne temperature, željena temperatura u 1 prostoriji se reguliše preko upravljačke jedinice (regulator vođen sobnom temperaturom) koja je postavljena u njoj. Za pravilnu regulaciju temperature, grejna tela moraju biti izvedena sa ručnim ventilima za grejna tela ili termostatski ventili za grejna dela moraju biti potpuno otvoreni (→ sl. 23).
- Kod regulacije na osnovu vremenskih uslova, temperatura u svim prostorijama se reguliše pomoću termostatskih ventila za grejna tela koji su montirani na grejna tela. Mesto instalacije regulatora je proizvoljno (→ sl. 24).



sl. 23 Princip regulacije na osnovu sobne temperature

- [1] Gasni kondenzacioni kotao
- [2] Regulator vođen temperaturom u prostoriji
- [3] Ventil grejnog tela
- [4] Termostatski ventil grejnog tela
- [5] Ostale prostorije
- [6] Dnevna soba
- [7] Mesto postavljanja



sl. 24 Princip regulacije za regulaciju na osnovu spoljne temperature

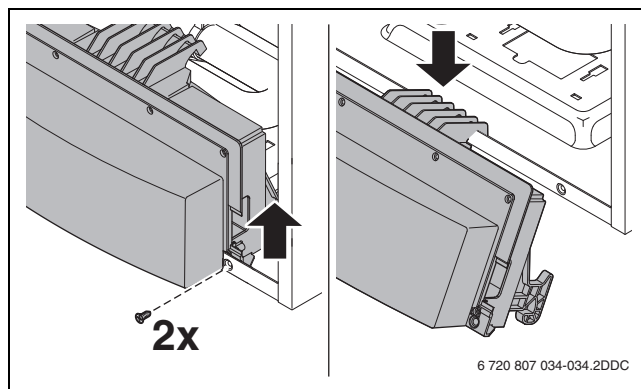
- [1] Gasni kondenzacioni kotao
- [2] Regulator vođen temperaturom u prostoriji
- [3] Termostatski ventil grejnog tela
- [4] Ostale prostorije
- [5] Dnevna soba
- [6] Mesto postavljanja
- [7] Napolju
- [8] Senzor za spoljašnju temperaturu

6.2 Priključivanje regulacionih uređaja

Električarske radove smeju da izvode samo stručnjaci za električne instalacije.

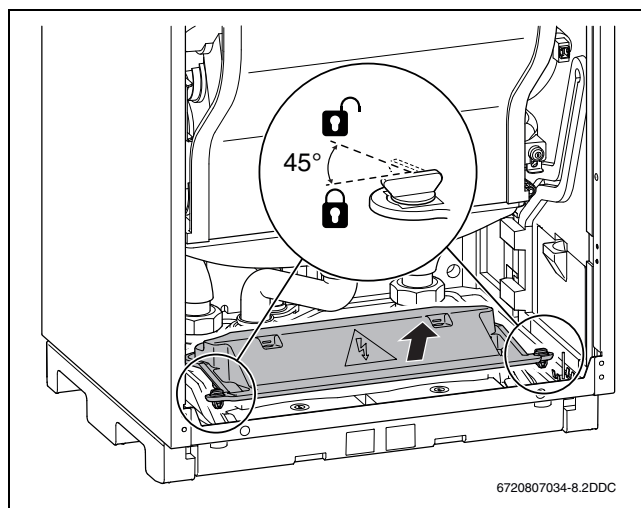
Ispod poklopca se nalazi priključna letva.

- ▶ Olabaviti zavrtnje komandne table i zakačiti je na okvir.



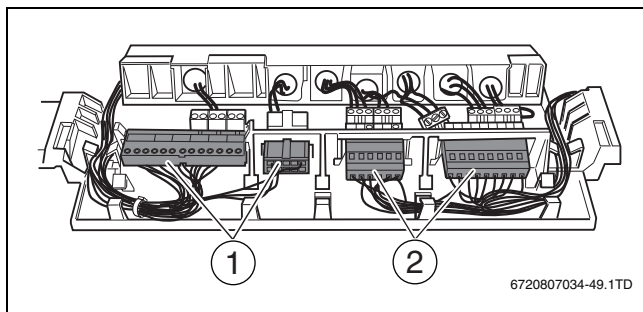
sl. 25 Zakačinjanje komandne table

- ▶ Nakon okretanja zatvarača za četvrtinu kruga, ukloniti poklopac.



sl. 26 Uklanjanje poklopca

- ▶ Povezati komponentu sa odgovarajućim utikačem.

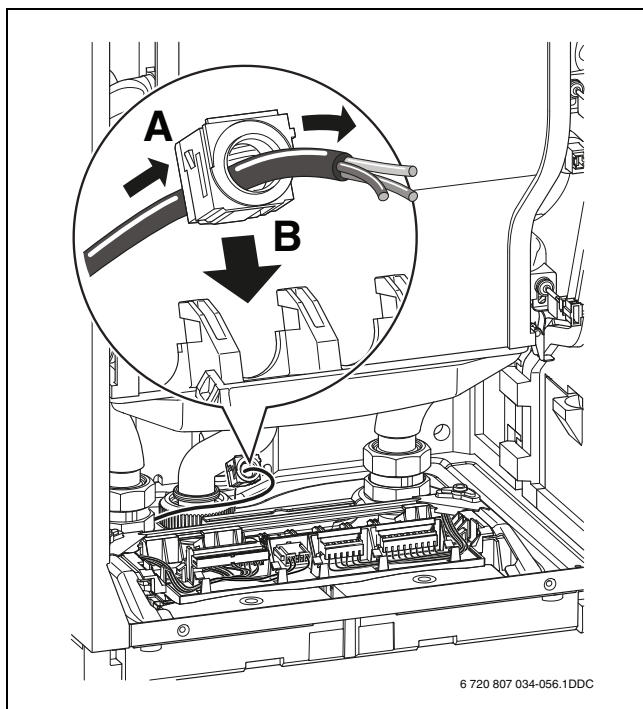


sl. 27 Priključne letve

- [1] Priključna letva 24 V AC
- [2] Priključna letva 230 V AC

6.3 Montaža rasterećenja na istežanje

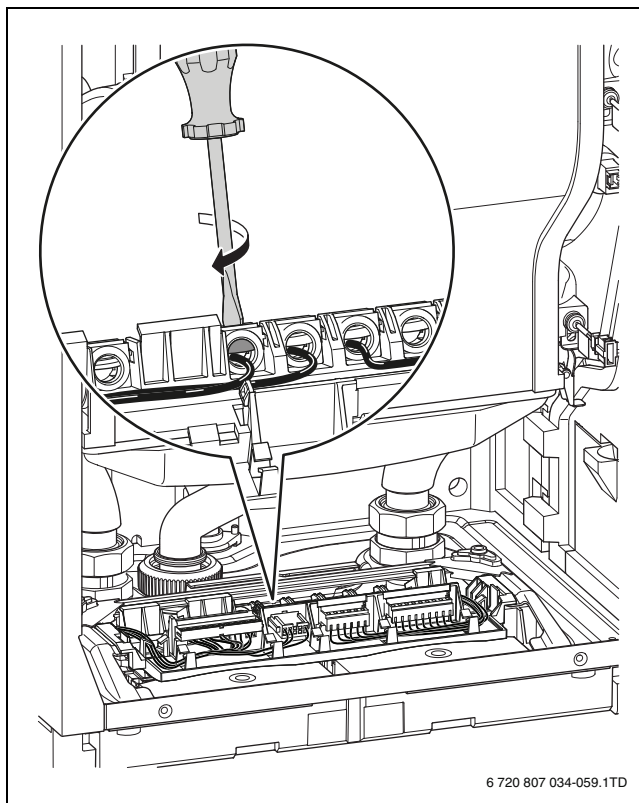
- ▶ Električni vod, koji treba montirati, uvek se prvo provlači kroz isporučeno rasterećenje na istežanje, a zatim pričvršćuje na mrežni utikač.
- ▶ Omotač rasterećenja na istežanje odseći prema dimenziji električnog voda.
- ▶ Električni vod, koji treba montirati, provući kroz isporučeno rasterećenje na istežanje.



sl. 28 Uvodnik kabla

- ▶ Pričvršćivanje odgovarajućeg utikača na električni vod.
- ▶ Utikač priključiti na priključnu letvu.

- ▶ Zategnuti zavrtnaj rasterećenja na istežanje.

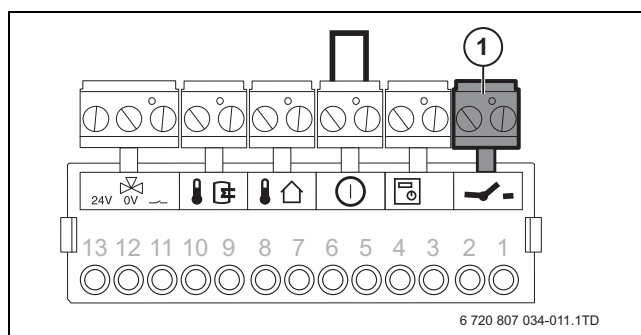


sl. 29 Pritezanje zavrtnja

6.4 Priključivanje regulatora sobne temperature za uključivanje/isključivanje

Kao regulator sobne temperature za uključivanje/isključivanje mogu se koristiti svi uobičajeni regulatori sobne temperature za uključivanje/isključivanje bez elementa za ubrzavanje (anticipacioni otpornik).

- ▶ Regulator sobne temperature za uključivanje/isključivanje povezati sa zelenim utikačem na priključnoj letvi [1]. Maksimalna dozvoljena električna otpornost ovog kabla je 100Ω.



sl. 30 Priključivanje regulatora sobne temperature za uključivanje/isključivanje

6.5 Priključivanje modulacionog regulatora

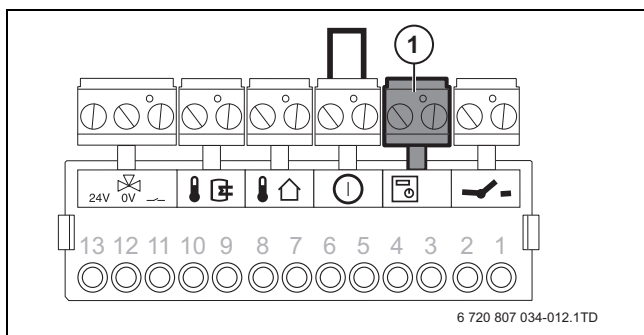
Sledeći modulacioni regulatori se mogu priključiti:

- Fx regulator
- IGM, IPM.



Za ostale informacije o drugim primenljivim regulatorima i modulima, obratite se proizvođaču. Adrese možete naći na poledini ovog dokumenta.

- ▶ Modulacioni regulator ugraditi prema odgovarajućem uputstvu.
- ▶ Modulacioni regulator povežite na narandžasti utikač na priključnoj letvi [1] (BUS-vod).



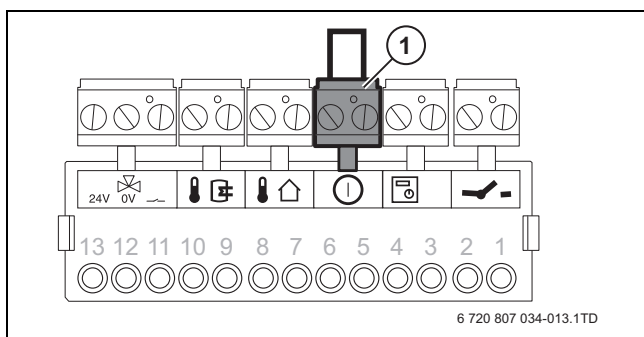
sl. 31 Priključak modulacionog regulatora

6.6 Priključivanje eksternog prekidačkog kontakta

Opciono se može koristiti eksterni prekidački kontakt, na primer za zaštitu podnog grejanja od previsokih temperatura kotla. Kada se eksterni prekidački kontakt otvori, gasni kondenzacioni kotao se isključuje, a na displeju gasnog kondenzacionog kotla se prikazuje šifra „d3“.

Kao eksterni prekidački kontakt mogu da se koriste svi uobičajeni prekidački kontakti bez potencijala

- ▶ Ukloniti kratkospojnik crvenog utikača [1].
- ▶ Eksterni prekidački kontakt povezati sa crvenim utikačem priključne letve [1].



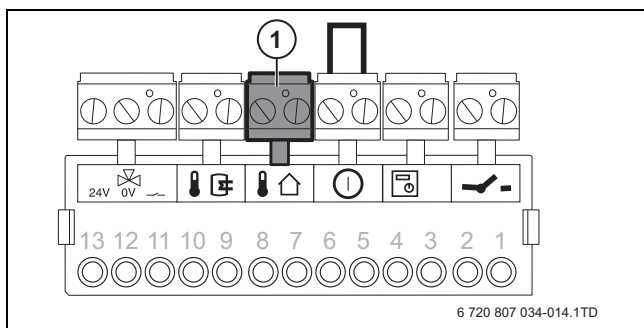
sl. 32 Priključak eksternog prekidačkog kontakta

6.7 Priključivanje senzora za spoljašnju temperaturu (dodatna oprema)



Na gasnom kondenzacionom kotlu može da se koristi samo jedan senzor za spoljnu temperaturu koji se može kombinovati sa povezanim regulacionim uređajem.

- ▶ Senzor za spoljnu temperaturu povezati sa plavim utikačem priključne letve [1].



sl. 33 Priključivanje senzora spoljne temperature

6.8 Povezivanje senzora za temperaturu bojlera

Priključivanje nije moguće.

6.9 Priključivanje 3-krakog ventila

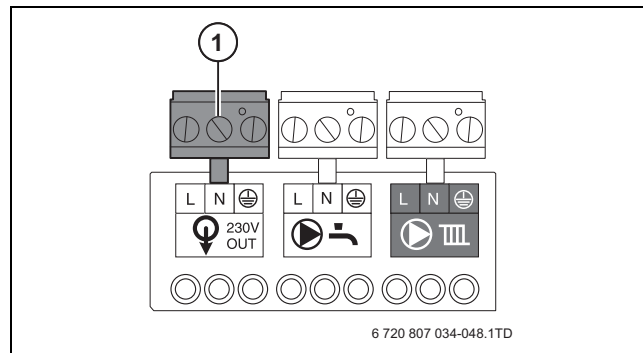
Priključivanje nije moguće.

6.10 Povezivanje funkcijskog modula (dodatna oprema)



Što se tiče montaže i mogućnosti kombinovanja funkcijskih modula obratiti pažnju na odgovarajuća uputstva za instalaciju.

- ▶ BUS-vod povezati na priključak za modulacioni regulator (→ pog. 6.5).
- ▶ Mrežni priključak funkcijskog modula povezati sa priključnim razdelnikom [1]. Ovde treba koristiti mrežni kabl koji je isporučen uz funkcijski modul.



sl. 34 Priključivanje mrežnog napona

6.11 Priključivanje pumpe za punjenje bojlera

Priključivanje nije moguće.

6.12 Priključivanje cirkulacione pumpe za toplu vodu

Priključivanje nije moguće.

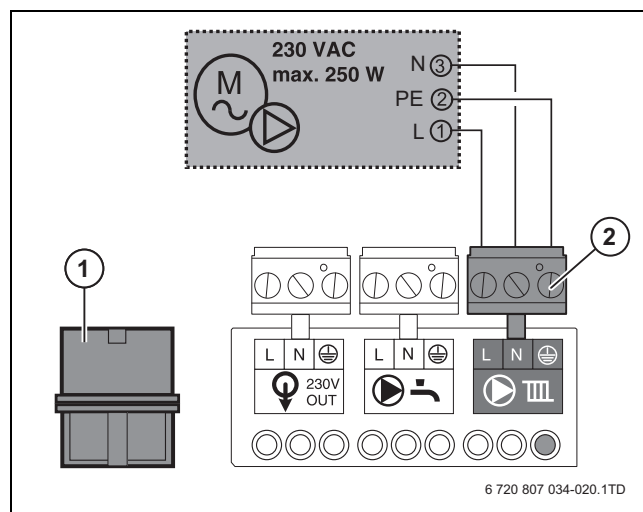
6.13 Priključivanje pumpe

Sa priključnom grupom:

- ▶ Upravljački signalni kabl pumpe povezati sa belim utikačem priključne letve [1].
- ▶ Ukloniti zeleni utikač [2] sa priključne letve.
- ▶ Kabl pumpe za priključivanje na električnu mrežu povezati na priključnu letvu [2].
- ▶ Oba kabla pričvrstiti sa rasterećenjem na istezanje koje je prethodno montirano na kabl.

Bez priključne grupe:

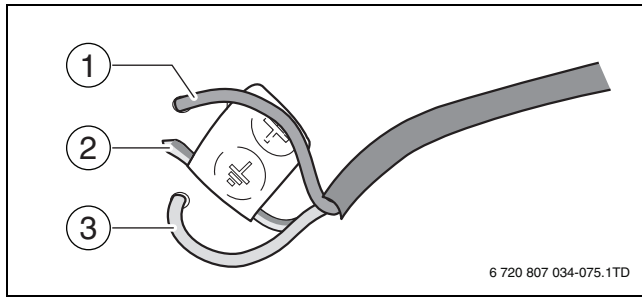
- ▶ (Isporučeno) rasterećenje na istezanje navući na kabl pumpe za priključivanje na električnu mrežu.
- ▶ Mrežni kabl pumpe povezati sa zelenim utikačem priključne letve [2].



sl. 35 Priključivanje pumpe

6.14 Montaža mrežnog utikača (nije namontiran)

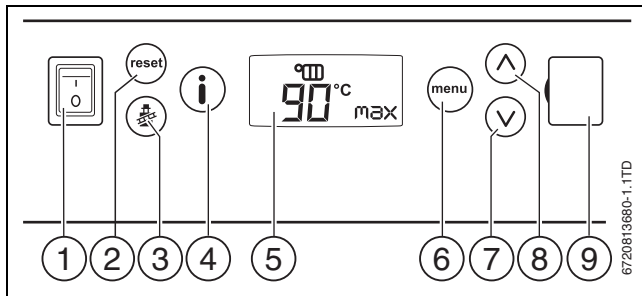
- Mrežni utikač (→ sl. 1, [5]) montirati na mrežni kabl gasnog kondenzacionog kotla.



sl. 36 Montaža mrežnog utikača

- [1] Nula (plavo)
[2] Uzemljenje (zeleno/žuto)
[3] Faza (braon)

7 Rukovanje



sl. 37 Komandna tabla

- [1] Prekidač za uključivanje i isključivanje
[2] Taster „reset“
[3] Taster „Dimničar“
[4] Taster „info“
[5] Displej
[6] Taster „meni“
[7] Taster „dole“
[8] Taster „gore“
[9] Dijagnostički utikač

Gasni kondenzacioni kotao na prednjoj strani ima komandnu tablu sa sledećim elementima:

Prekidač za uključivanje i isključivanje

Prekidačem za uključivanje/isključivanje gasni kondenzacioni kotao može da se uključiti i isključiti. Napajanje se neće prekinuti.

Taster „reset“

U slučaju blokirajućih zaštitnih smetnji, tasterom se može ponovo pokrenuti gasni kondenzacioni kotao (→ pog. 12.2 „Resetovanje (reset)“).

Taster „dimničar“

Tasterom se gasni kondenzacioni kotao može ponovo staviti u pogon radi obavljanja merenja.

Taster „info“

Tasterom može da se očitava status gasnog kondenzacionog kotla.

Displej

Na displeju se mogu pročitati prikazne vrednosti, prikazna podešavanja i prikazni kodovi. Kada se gasni kondenzacioni kotao uključi putem mrežnog utikača, na displeju se nakratko pojavljuju svi simboli.

Prikazivanje radnog stanja

Prikaz na displeju pri uključivanju gasnog kondenzacionog kotla (oko 1 sekunde)

	20.0	Trenutna temperatura polaznog voda [°C]
	20.0	Radni pritisak [bar] (prikaz treperi kada je radni pritisak suviše nizak)
		Režim rada „dimničar“ (servisni režim rada)
		Gorionik u pogonu
		U režimu rada za grejanje
		U režimu rada za toplu vodu
		Pumpa u pogonu
		Prikaz spoljašnje temperature
		Došlo je do blokirajuće zaštitne smetnje ili je potrebno servisiranje gasnog kondenzacionog kotla.

tab. 9 Prikazi na displeju u normalnom režimu rada

Taster „meni“

Tasterom se otvara meni Podešavanja i mogu se izmeniti podešavanja.

Taster „nadole“ i taster „nagore“

Pomoću tastera sa strelicama može se kretati kroz menije. Pritisnuti taster sa strelicom da bi se izmenilo podešavanje ili vrednost.

Dijagnostički utikač

Mogućnost za priključak eksternog dijagnostičkog alata.

7.1 Meni Info



Nakon nekoliko minuta neaktivnosti, ovaj meni se automatski zatvara i ponovo se prikazuje početni ekran.

U meniju Info mogu da se očitaju podaci o statusu gasnog kondenzacionog kotla. Postupiti na sledeći način:

- Pritisnuti taster radi otvaranja menija Info.
- Tasterima i se pomera kroz meni radi očitavanja željenih podataka.
- Pritisnuti taster radi zatvaranja menija Info.

Meni Info

	Tekst „info“ se prikazuje u trajanju od 1 sekunde.
	Podešena maksimalna temperatura kotla za vreme režima grejanja i režima dimničara [°C]. Kada je režim grejanja isključen, na displeju se prikazuje „ISKLJ“.
	Ovde se ne prikazuju informacije o režimu tople vode.
	Prikaz jedne servisne šifre. Ovaj podatak se prikazuje samo kada je potrebno servisiranje gasnog kondenzacionog kotla. Pogledajte pog. 12 za kompletan pregled prikaznih kodova i njihovog značenja.

tab. 10 Meni Info

Meni Info	
	Prikaz radne šifre ili šifre smetnje. Pogledajte pog. 12 za kompletan pregled prikaznih kodova i njihovog značenja.
	Izmereni radni pritisak [bar].
	Izmerena temperatura kotla [°C].
	Spoljašnja temperatura [°C]. Vidi se samo kod regulacije na osnovu vremenskih uslova.
	Izračunata temperatura kotla (setpoint) [°C] za vreme režima grejanja
	Izmerena jonizaciona struja [µA].
	Trenutna snaga gorionika [%] za vreme režima grejanja
	Trenutni broj obrtaja pumpe [%].

tab. 10 Meni Info

7.2 Meni Podešavanja

Preko menija Podešavanja mogu se očitati i izmeniti podešavanja gasnog kondenzacionog kotla. Postupiti na sledeći način:

- ▶ Pritisnuti taster da bi se otvorio meni Podešavanja.
- ▶ Tasterima i se pomera kroz meni.
- ▶ Podešavanje se otvara pritiskom na taster . Čim podešavanje treperi, onda može da se menja.
- ▶ Podešavanja izmeniti tasterima i .
- ▶ Za memorisanje podešavanja, pritisnuti taster . Podešavanje više ne treperi.

Prikazane vrednosti na displeju su osnovna podešavanja.

Meni Podešavanja	
	Tekst „meni“ se prikazuje u trajanju od 1 sekunde.
	Režim grejanja je uključen. Podešavanje: On = uključeno, Off = isključeno.
	▶ Maksimalnu temperaturu kotla podesiti prema tipu sistema grejanja. Opseg podešavanja: 30 - 90 °C. Primer podešavanja: <ul style="list-style-type: none"> • 40 °C Podno grejanje • 75 - 85 °C Grejno telo • 85 - 90 °C Konvektori.

tab. 11 Meni Podešavanja

Meni Podešavanja	
	▶ Podesiti maksimalnu toplotnu snagu sistema grejanja. Toplotna snaga se za vreme menjanja podešavanja prikazuje u %. Opseg podešavanja: 0 - 100%.
	Ovde se ne prikazuju informacije o režimu tople vode.
	▶ Minimalni broj obrtaja pumpe promeniti po potrebi. Opseg podešavanja: 30 % - maks. (podešavanje parametra maks.).
	▶ Minimalni broj obrtaja pumpe treba povećati ako su delovi sistema grejanja nedovoljno topli. ▶ Maksimalni broj obrtaja pumpe promeniti po potrebi. Opseg podešavanja: min. (podešavanje parametra min.): <ul style="list-style-type: none"> • Tip 70 - 65% • Tip 100 - 83% ▶ U slučaju neprijatnog šuma strujanja, smanjiti maksimalan broj obrtaja pumpe.
	Vreme zaustavljanja pumpe po isteku režima grejanja [min]. Opseg podešavanja: 1 - 60 min/24 sata.

tab. 11 Meni Podešavanja

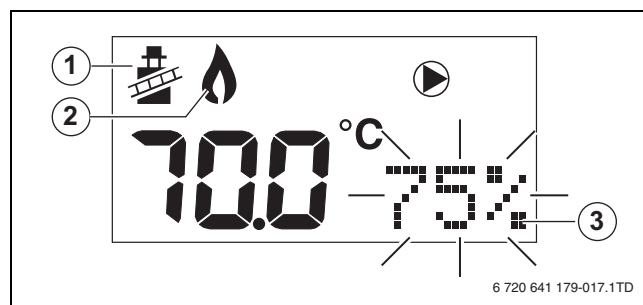
7.3 Režim rada „dimničar“



U toku režima „dimničar“ nije moguć režim tople vode. Režim „dimničar“ se automatski isključuje nakon 30 minuta. Podešavanja koja su promenjena za vreme režima „Dimničar“ tada se poništavaju.

Postoji mogućnost da se gasni kondenzacioni kotao pomoću režima „dimničar“ modifikuje za vršenje merenja u režimu grejanja.


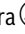
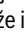
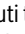
- ▶ Obezbediti da gasni kondenzacioni kotao može da predaje svoju toplotu.
- ▶ Aktiviranje režima „dimničar“ pritiskanjem tastera na 5 sekundi. Na displeju se pojavljuje simbol dimničara [1]. Režim dimničara sada ostaje aktivan 30 minuta pri 100% toplotne snage.
- ▶ Pomoću tastera i podesiti željenu toplotnu snagu (u %) [3].
- ▶ Izvršiti željeno merenje.
- ▶ Za isključivanje režima dimničara, držati pritisnut taster .

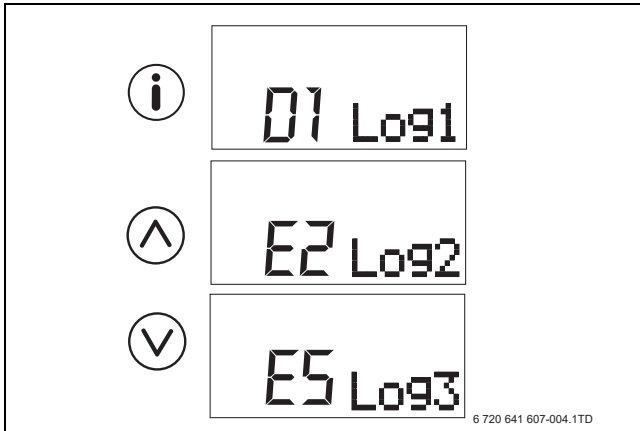


sl. 38 Prikaz na displeju u režimu „dimničar“

7.4 Meni „Istorija smetnji“

U ovom meniju se prikazuju zadnji 3 prikaza blokirajućih zaštitnih smetnji u obliku koda smetnje.

- ▶ Taster  držati pritisnut 5 sekundi da bi se otvorio meni „Istorija smetnji“.
- ▶ Pomoću tastera  ili  se na displeju mogu prikazati zadnja 3 prikaza smetnji. Prikazi smetnji su hronološki označeni sa „Log1“ do „Log3“. Za bliže informacije o značenju kodova smetnji, pogledajte pog. 12).
- ▶ Pritisnuti taster  radi zatvaranja menija „Istorija smetnji“ i povratka na početni ekran.





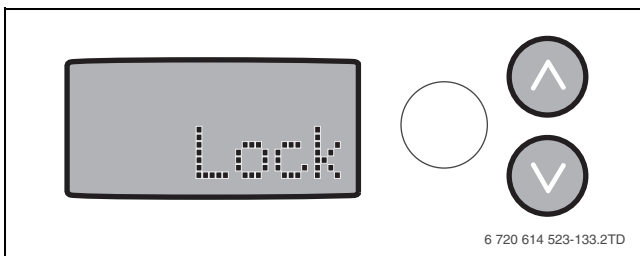
sl. 39 Istorija smetnji

7.5 Taster za blokadu

Da bi se sprečilo nepoželjno menjanje podešavanja od strane neovlašćenog osoblja, meni Podešavanja može da se blokira. Postupiti na sledeći način:

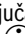
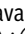
Aktiviranje

- ▶ Tastere  i  istovremeno pritisnuti na 5 sekundi.
- ▶ Na displeju se 5 sekundi prikazuje reč „Zaključano“ (→ sl. 40). Meni Info i dalje može da se čita.



sl. 40 Displej - zaključavanje

Deaktiviranje

- ▶ Za otključavanje blokade tastera, ponovo istovremeno pritisnuti tastere  i  u trajanju od 5 sekundi, dok ne nestane reč „Zaključano“.

8 Puštanje u rad



UPOZORENJE: Eksplozija gasa.

- ▶ Posle radova na delovima koji provode gas proverite zaptivenost.

- ▶ Prilikom puštanja u rad popuniti protokol za puštanje u rad (→ pog. 8.15).

8.1 Punjenje sistema grejanja



PAŽNJA: Oštećenja kotla.

- ▶ Voditi računa o stanju vode pri punjenju sistema grejanja (→ pog. 5.2).



Zadati pritisak punjenja sistema grejanja, pored ostalog, zavisi od sledećeg:

- ▶ Lokacija gasnog kondenzacionog kotla
- ▶ Pritisak otvaranja sigurnosnog ventila
- ▶ Predpritisak ekspanzionog suda
- ▶ Pri punjenju sistema grejanja voditi računa o sledećim stavkama (faktorima).



Pri prvom puštanju u rad, gasni kondenzacioni kotao se stavlja u pogon čim radni pritisak premaši 0,8 bara. Nakon pada pritiska ispod 0,2 bara, gasni kondenzacioni kotao više nije u pogonu.

- ▶ Otvorite sve ventile na grejnim telima.
- ▶ Odrniti poklopac automatskog odzračivača (→ pog. 2.12, sl. 4) na levoj strani izmenjivača toplote odozgo.
- ▶ Otvoriti slavinu za održavanje (→ pog. 2.12, sl. 4).
- ▶ Preko slavine za punjenje i pražnjenje napuniti sistem grejanja.
- ▶ Sistem grejanja napuniti do minimalnog pritiska od 3 bara i zatvoriti slavinu za punjenje.
- ▶ Odzračiti grejna tela.
- ▶ Sistem grejanja ponovo napuniti do minimalnog pritiska od 3 bara.
- ▶ Mrežni utikač umetnuti u utičnicu sa zaštitnim kontaktom.
- ▶ Otvorite gasni ventil.
- ▶ Gasni kondenzacioni kotao pustiti u rad.

8.2 Ispuštanje vazduha iz gasnog voda

- ▶ Ispustiti vazduh iz voda za gas.

8.3 Provera dimnjaka



UPOZORENJE: Trovanje izduvnim gasom.

- ▶ Izvršite proveru zaptivenosti posle radova na delovima koji provode izduvne gasove.

- ▶ Proveriti da li je gasni kondenzacioni kotao priključen na dimnjak, u skladu sa propisima u isporučenoj dokumentaciji za dimnjak.

8.4 Podešavanje toplotne snage

Preko menija Podešavanja, snaga gasnog kondenzacionog kotla se može prilagoditi potrebnoj toploti. Postupiti na sledeći način:

- ▶ Podesiti toplotnu snagu preko menija Podešavanja (→ pog. 7.2). Voditi računa o sledećoj tabeli.

Displej [%]	Tip uređaja	
	tip 70	tip 100
L20	14,3	20,8
L25	17,8	25,7
L30	21,2	30,6
L35	24,7	35,6
L40	28,1	40,5
L45	31,6	45,4
L50	35,0	50,3

tab. 12 Toplotna snaga u procentima [kW]

Displej [%]	Tip uređaja	
	tip 70	tip 100
L55	38,5	55,2
L60	41,9	60,2
L65	45,4	65,1
L70	48,8	70,0
L75	52,3	74,9
L80	55,7	79,8
L85	59,2	84,7
L90	62,6	89,7
L95	66,5	94,6
L --	69,5	99,5

tab. 12 Toplotna snaga u procentima [kW]

8.5 Podešavanje maksimalne temperature kotla

- ▶ U meniju Podešavanja podesiti maksimalnu zadatu temperaturu polaznog voda (→ pog. 7.2).

8.6 Podešavanje priključne grupe pumpe



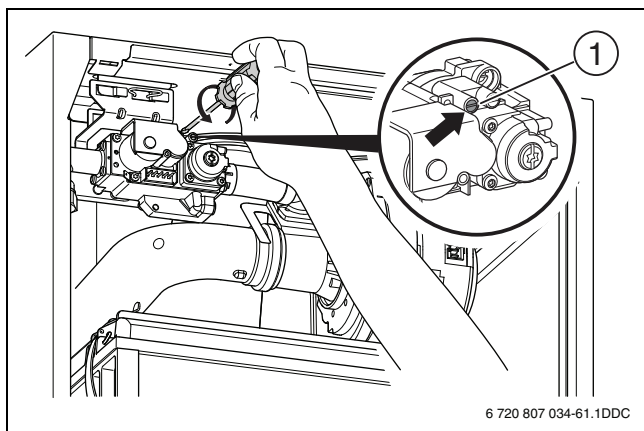
Da bi sistem grejanja pravilno radio, pumpu mora da reguliše automat gorionika. Podešavanje pumpe za ovo mora da se podesi na srednji nivo.

- ▶ Podešavanje pumpe na srednji nivo pomoću crvenog dugmeta na prednjoj strani, „Ekst. in“.
- ▶ U meniju Podešavanja podesiti vreme zaustavljanja pumpe (→ pog. 7.2).

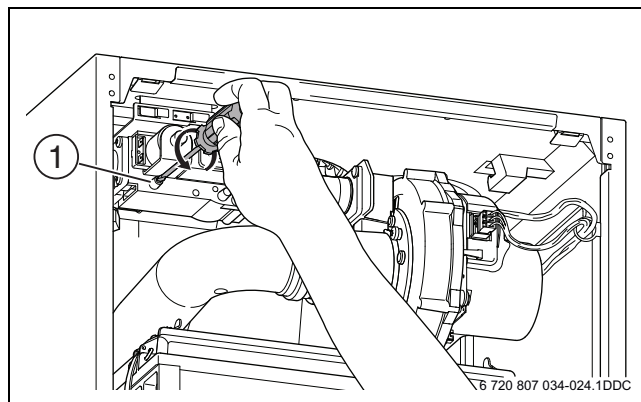
8.7 Merenje priključnog pritiska gasa

Izmeriti priključni pritisak gasa u režimu gorionika pri punom opterećenju. Postupiti na sledeći način:

- ▶ Gasni kondenzacioni kotao staviti van pogona.
- ▶ Ukloniti oplatu.
- ▶ Zatvoriti slavinu gasa.
- ▶ Obezbediti da sistem grejanja može da predaje svoju toplotu.
- ▶ Merne armature za priključni pritisak gasa olabaviti okretanjem za [1] 2 kruga.

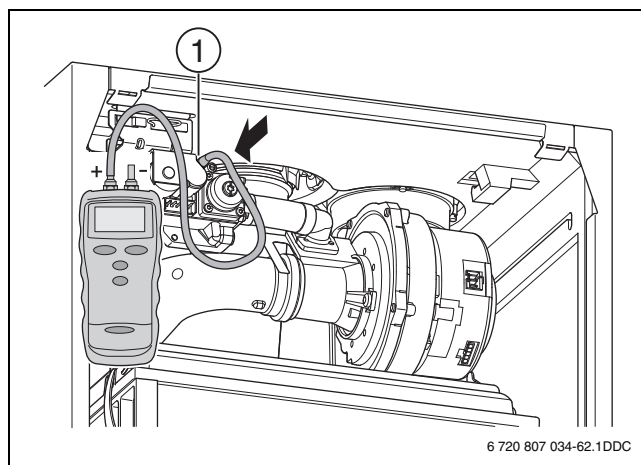


sl. 41 Otvaranje umetka za pritisak gorionika na tipu 70

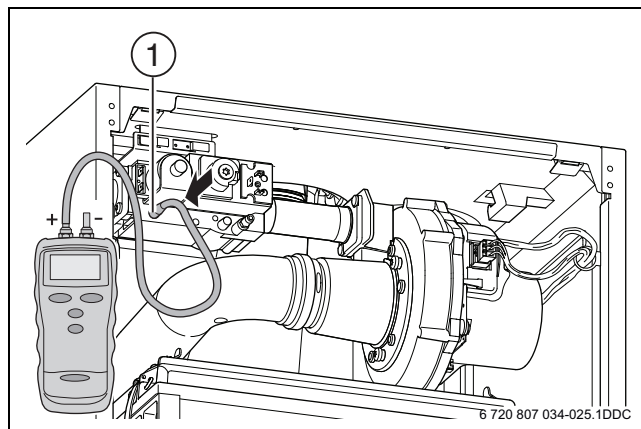


sl. 42 Otvaranje umetka za pritisak gorionika na tipu 100

- ▶ Manometra postaviti na „0“.
- ▶ Merno crevo povezati sa pozitivnim priključkom manometra i mernom armaturom za priključni pritisak gasa [1].



sl. 43 Priključak manometra na tipu 70



sl. 44 Priključak manometra na tipu 100

- ▶ Otvorite gasni ventil.
- ▶ Gasni kondenzacioni kotao pustiti u rad.
- ▶ Obezbediti da gasni kondenzacioni kotao može da predaje svoju toplotu.
- ▶ Pokrenuti režim rada „dimničar“ (→ pog. 7.3).
- ▶ Podesiti toplotnu snagu na 100%.
- ▶ Merenje priključnog pritiska gasa.
- ▶ Vrednost uneti u zapisnik o održavanju.
- ▶ Proveriti da li izmerena vrednost nije niža od dozvoljene vrednosti (→ tab. 4, str. 10).



Iznad i ispod ovih vrednosti ne sme se vršiti puštanje u rad. Što pre odrediti uzrok i otkloniti smetnju. Ako to nije moguće, blokirati na strani gasa i obavestiti lokalno preduzeće za snabdevanje gasom.

- ▶ Gasni kondenzacioni kotao staviti van pogona.
- ▶ Zatvoriti slavinu gasa.
- ▶ Izvadite manometar.
- ▶ Zatvoriti merne armature za priključni pritisak gasa.
- ▶ Otvorite gasni ventil.
- ▶ Gasni kondenzacioni kotao pustiti u rad.
- ▶ Proveriti da li je gasni kondenzacioni kotao zaptiven za gas.

8.8 Merenje odnosa gas-vazduh

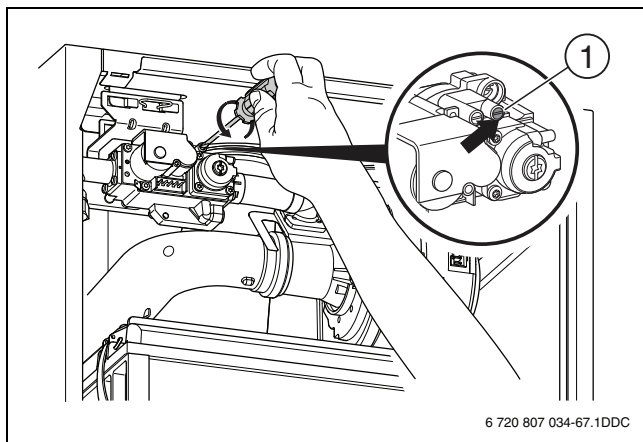


PAŽNJA: Oštećenja na gasnom kondenzacionom kotlu zbog pogrešnog podešavanja.

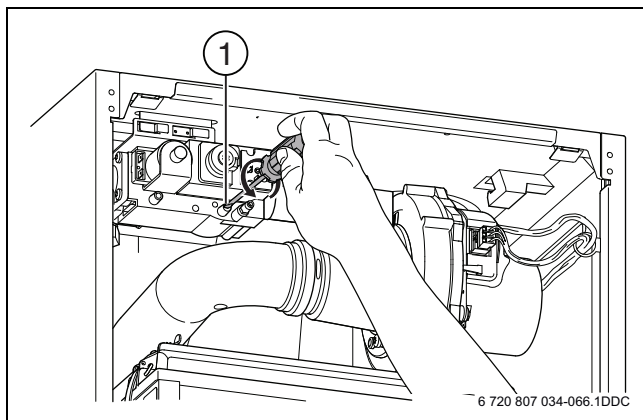
Pouzdanost gasne armature je toliko velika da podešavanje nije potrebno:

- ▶ Dozvoljeno je samo merenje odnosa gas-vazduh.
- ▶ Ako je merna vrednost izvan navedenih vrednosti, gasna armatura se mora zameniti.

- ▶ Gasni kondenzacioni kotao staviti van pogona.
- ▶ Zatvoriti slavinu gasa.
- ▶ Mernu armaturu za pritisak brizganja olabaviti okretanjem za [1] 2 kruga.



sl. 45 Otvaranje umetka za pritisak gorionika na tipu 70



sl. 46 Otvaranje umetka za pritisak gorionika na tipu 100

- ▶ Priključiti manometar.
- ▶ Manometar podesiti na „0“.
- ▶ U toku merenja, manometar držati na istoj visini.
- ▶ Otvorite gasni ventil.

- ▶ Gasni kondenzacioni kotao pustiti u rad.
- ▶ Obezbediti da gasni kondenzacioni kotao može da predaje svoju toplotu.
- ▶ Pokrenuti režim rada „dimničar“ (→ pog. 7.3).
- ▶ Podesiti toplotnu snagu na najmanju vrednost (delimično opterećenje).
- ▶ Merenje odnosa gas-vazduh.

Ovaj diferencijalni pritisak se pri delimičnom opterećenju mora kretati između -10 i 0 Pa (-0,10 i 0,00 mbar). Izvan ovih vrednosti, gasna armatura se mora zameniti.

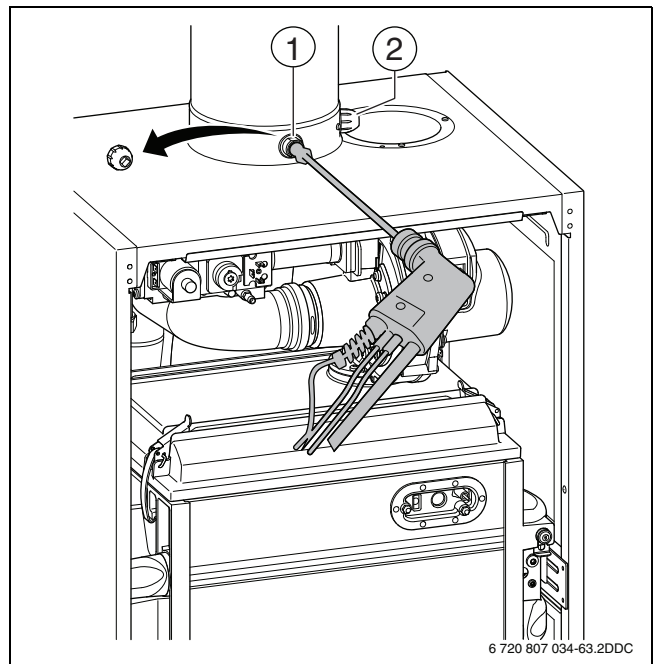
- ▶ Mernu vrednost uneti u zapisnik o održavanju (→ pog. 11.15, str. 31).
- ▶ Završiti režim rada „dimničar“.
- ▶ Gasni kondenzacioni kotao staviti van pogona.
- ▶ Zatvoriti slavinu gasa.
- ▶ Izvadite manometar.
- ▶ Zatvoriti merne armature.
- ▶ Otvorite gasni ventil.
- ▶ Gasni kondenzacioni kotao pustiti u rad.

8.9 Merenje CO- i CO₂-sadržaja



Na osnovu sagorevanja sa viškom vazduha, CO-sadržaj u izduvnom gasu mora da bude ispod 400 ppm ili 0,04 Vol.-%. Kada je CO-sadržaj blizu ili iznad 400 ppm, uzrok se mora potražiti u zaprljanosti gorionika, kvaru gorionika ili recirkulaciji izduvnog gasa.

- ▶ Gasni kondenzacioni kotao staviti van pogona.
- ▶ Ukloniti poklopac sa mernog mesta za izduvni gas [1].



sl. 47 Uklanjanje poklopca sa mernog mesta za izduvni gas

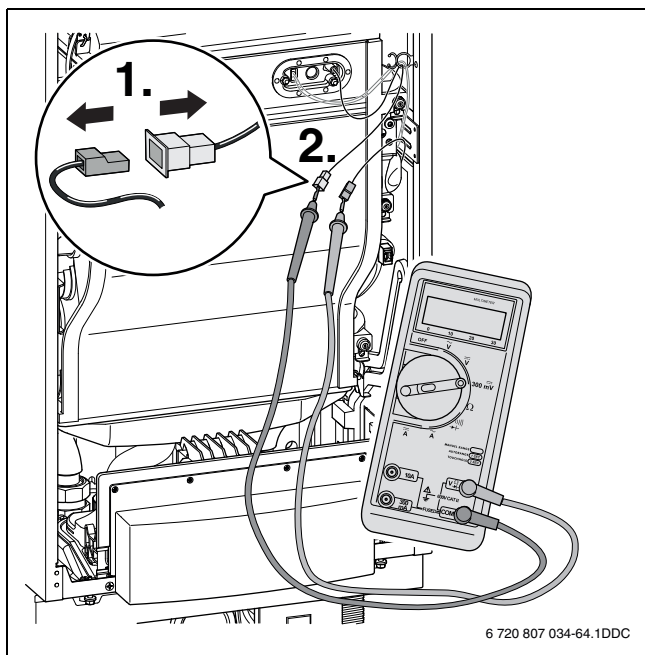
- [1] Merno mesto za izduvni gas
- [2] Merno mesto za dovod vazduha

- ▶ Uređaj za merenje izduvnih gasova priključiti na merno mesto.
- ▶ Gasni kondenzacioni kotao pustiti u rad.
- ▶ Obezbediti da gasni kondenzacioni kotao može da predaje svoju toplotu.
- ▶ Pokrenuti režim rada „dimničar“ (→ pog. 7.3).
- ▶ Izmeriti sadržaj CO.
- ▶ Ako je moguće, odrediti uzroke povećanja CO-sadržaja i otkloniti ih.
- ▶ CO-sadržaj uneti u zapisnik o održavanju (→ pog. 11.15).

- ▶ Podesiti toplotnu snagu na 100%.
- ▶ Izmeriti sadržaj CO₂.
- ▶ CO₂-sadržaj uneti u zapisnik o održavanju (→ pog. 11.15).
- ▶ Podesiti toplotnu snagu na delimično opterećenje.
- ▶ Izmeriti sadržaj CO₂.
- ▶ CO₂-sadržaj uneti u zapisnik o održavanju (→ pog. 11.15).
- ▶ Isključiti režim rada „dimničar“.
- ▶ Gasni kondenzacioni kotao staviti van pogona.
- ▶ Ukloniti uređaj za merenje izduvnog gasa.
- ▶ Montirati poklopac sa mernog mesta za izduvni gas.
- ▶ Gasni kondenzacioni kotao pustiti u rad.

8.10 Merenje jonizacione struje

- ▶ Gasni kondenzacioni kotao staviti van pogona.
- ▶ Izvući utikač kabla za jonizaciju.
- ▶ Povezati multimetar na obe strane utičnog konektora (redno).



sl. 48 Priključak multimetra

- ▶ Multimetar podesiti na merni opseg μA .
- ▶ Gasni kondenzacioni kotao pustiti u rad.
- ▶ Obezbediti da gasni kondenzacioni kotao može da predaje svoju toplotu.
- ▶ Pokrenuti režim rada „dimničar“ (→ pog. 7.3).
- ▶ Podesiti toplotnu snagu na najmanju vrednost (delimično opterećenje).
- ▶ Merenje jonizacione struje.



Jonizaciona struja mora da iznosi najmanje 3 μA .

- ▶ Pri nižoj vrednosti odnosa gas-vazduh proveriti i kontrolnu elektrodu.

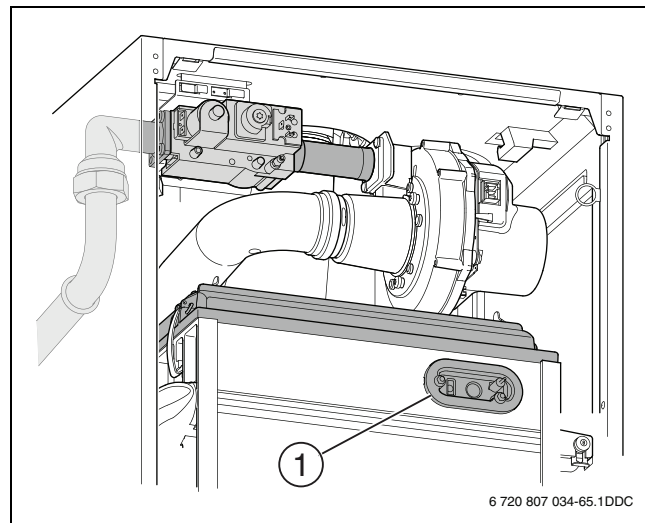
- ▶ Vrednost uneti u zapisnik o održavanju (→ pog. 11.15).
- ▶ Isključiti režim rada „dimničar“.
- ▶ Gasni kondenzacioni kotao staviti van pogona.
- ▶ Ukloniti multimetar.
- ▶ Priključiti utikač kabla za jonizaciju.
- ▶ Gasni kondenzacioni kotao pustiti u rad.

8.11 Provera zaptivenosti vodova za gas



PAŽNJA: Oštećenja na gasnom kondenzacionom kotlu usled kratkog spoja.

- ▶ Pri korišćenju spreja za traženje mesta curenja gasa, pokriti utikač i električne vodove.
- ▶ Pokrenuti režim rada „dimničar“ (→ pog. 7.3).
- ▶ Čim se gorionik upali, sve delove koji provode gas proveriti pomoću odobrenog spreja za traženje mesta curenja.
- ▶ Proveriti zaptivanje gumene zaptivke [1] na električnom upaljaču i kontrolnoj elektrodi.



sl. 49 Provera putanje gasa

- ▶ Odrediti moguće uzroke nezaptivanja i otkloniti ih.
- ▶ Završiti režim rada „dimničar“.

8.12 Provera rada gasnog kondenzacionog kotla

- ▶ Zamrznuti povezanu regulaciju i proveriti da li se gasni kondenzacioni kotao nakon nekoliko minuta pali zbog rada kotla.
- ▶ Ako je primenljivo: Otvoriti slavinu za toplu vodu i proveriti temperaturu i količinu tople vode.

8.13 Završni radovi

- ▶ Montirati oplatu.
- ▶ Popuniti zapisnik o prvom puštanju u rad.

8.14 Obaveštavanje korisnika

- ▶ Upoznati korisnika sa sistemom grejanja i načinom na koji se rukuje gasnim kondenzacionim kotlom.
- ▶ Korisniku objasniti na koji način sistem grejanja mora da se puni.
- ▶ Upozoriti korisnika da ne sme sam da vrši modifikacije, popravke ili održavanja.
- ▶ Potvrditi puštanje u rad u zapisniku (→ pog. 8.15).
- ▶ Korisniku predati tehničku dokumentaciju.

8.15 Protokol za puštanje u rad

- ▶ Izvršeno puštanje u rad potpisati i uneti datum.

Puštanje u rad		Str.	Merne vrednosti	Pri-medbe
1.	Napuniti sistem grejanja i ispustiti vazduh iz njega. • Pretpritisak ekspanzionog suda (obratiti pažnju na uputstvo za instalaciju za ekspanzioni sud) • Pritisak punjenja sistema grejanja	22	<input type="checkbox"/>	
		8	_____ bara	
			_____ bara	
2.	Proveriti vrstu gasa prema tipskoj pločici.	9	<input type="checkbox"/>	
3.	Ispustiti vazduh iz voda za gas.	22	<input type="checkbox"/>	
4.	Proveriti priključak za vazduh za sagorevanje i za izduvni gas.	22	<input type="checkbox"/>	
5.	Podešavanje gasnog kondenzacionog kotla: • Podešavanje snage • Podešavanje temperature polaznog voda • Podešavanje vremena zaustavljanja pumpe	22		
		23	<input type="checkbox"/>	
		23	<input type="checkbox"/>	
			<input type="checkbox"/>	
6.	Merenje priključnog pritiska gasa.	23	<input type="checkbox"/>	
7.	Merenje odnosa gas-vazduh.	24	<input type="checkbox"/>	
8.	Izmeriti sadržaj CO ₂ .	24	<input type="checkbox"/>	
9.	Proveriti zaptivenost za gas.	25	<input type="checkbox"/>	
10.	Proveriti zaptivenost za izduvni gas.	25	<input type="checkbox"/>	
11.	Proveriti funkciju gasnog kondenzacionog kotla.	25	<input type="checkbox"/>	
12.	Montirati oplatu.	25	<input type="checkbox"/>	
13.	Informisati korisnika, predati tehničku dokumentaciju.	25	<input type="checkbox"/>	
Potvrditi pravilno puštanje u rad:				
Pečat firme/Potpis/ Datum				

tab. 13 Protokol za puštanje u rad

9 Stavljanje van pogona

9.1 Standardno stavljanje van pogona

- ▶ Gasni kondenzacioni kotao staviti van pogona putem prekidača za uključivanje/isključivanje.
- ▶ Zatvoriti slavinu gasa.
- ▶ Zatvorite slavine za održavanje.

9.2 Stavljanje van pogona u slučaju opasnosti od zamrzavanja

Ako gasni kondenzacioni kotao ostaje uključen:

- ▶ Podesiti vremena zaustavljanja pumpe na 24 sati (→ pog. 7.2 „Meni Podešavanja“).
- ▶ Osigurati da je kod svih grejnih tela omogućen dovoljan protok.

Ako se gasni kondenzacioni kotao isključuje:

- ▶ Gasni kondenzacioni kotao staviti van pogona putem prekidača za uključivanje/isključivanje.
- ▶ Zatvoriti slavinu gasa.
- ▶ Isprazniti ceo sistem grejanja.
- ▶ Ako postoji, ispustiti celokupni sistem za pijaću vodu.

10 Zaštita životne okoline

Zaštita okoline je jedan od osnovnih principa firme Bosch.

Kvalitet proizvoda, ekonomičnost i zaštita životne sredine za nas su ciljevi istog prioriteta. Zakoni i propisi o zaštiti životne okoline se strogo poštuju.

Da bismo zaštitili životnu okolinu, koristimo najbolju moguću tehniku i materijale s aspekta ekonomičnosti.

Pakovanje

Kod pakovanja smo vodili računa o sistemima klasiranja otpada koji su specifični za dotičnu zemlju radi obezbeđivanja optimalne reciklaže. Svi korišćeni materijali za pakovanje su ekološki prihvatljivi i mogu se reciklirati.

Dotrajali uređaj

Dotrajali uređaji sadrže sirovine koje mogu da se recikliraju. Moduli se lako razdvajaju, a plastični materijali su označeni. Na taj način možete da sortirate različite sklopove i da ih odnesete na reciklažu ili deponiju.

11 Inspekcija i održavanje

Da bi se održao stepen korisnog dejstva gasnog kondenzacionog kotla i sprečili mogući tehnički problemi, gasni kondenzacioni kotao se mora kontrolisati i održavati najmanje jednom godišnje.



UPOZORENJE: Eksplozija gasa.

- ▶ Pre radova na delovima koji provode gas zatvorite slavinu za gas.
- ▶ Posle radova na delovima koji provode gas proverite zaptivenost.



UPOZORENJE: Trovanje izduvnim gasom.

- ▶ Izvršite proveru zaptivenosti posle radova na delovima koji provode izduvne gasove.



OPREZ: Električni udar.

- ▶ Pri merenju i podešavanju gasnog kondenzacionog kotla, automat gorionika, ventilator i pumpa ne smeju da se dodiruju. To su delovi pod naponom od 230 V.
- ▶ Pre radova na električnim delovima isključite strujno napajanje gasnog kondenzacionog kotla.

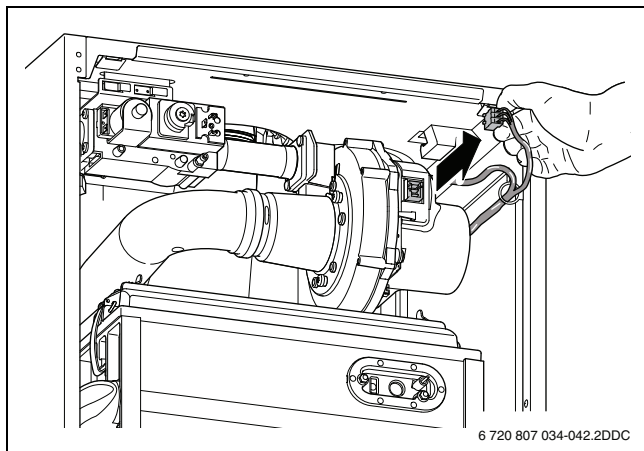
11.1 Važna uputstva

Potrebni su sledeći merni uređaji i alati:

- Manometar sa mernom tačnošću od 0,01 mbara.
- ▶ Koristiti samo originalne rezervne delove.
- ▶ Tokom radova proveriti sve skinute zaptivke na oštećenja, deformacije ili dotrajalost i po potrebi ih zameniti.

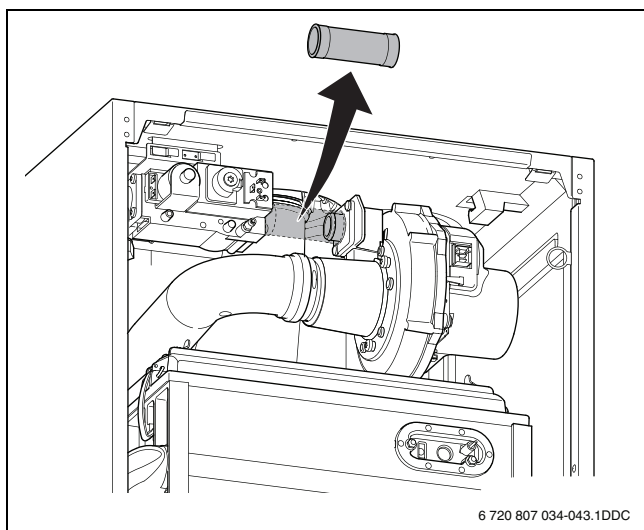
11.2 Demontaža jedinice za gas-vazduh

- ▶ Uklanjanje mrežnog utikača i regulacionog signala ventilatora.



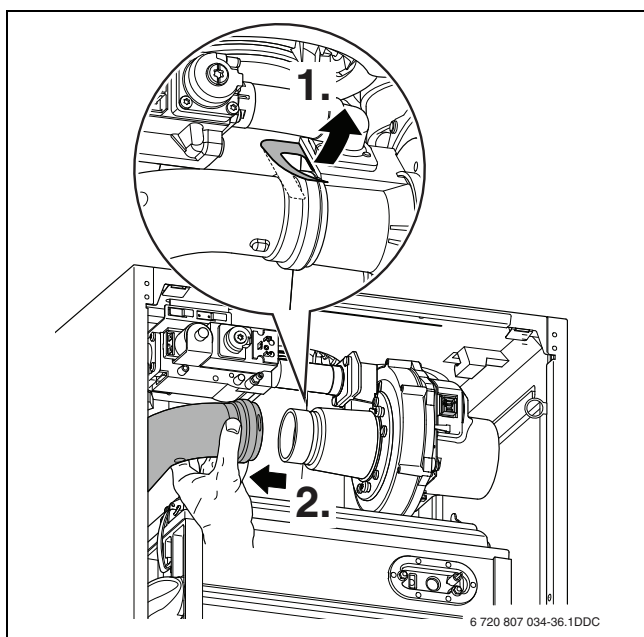
sl. 50 Uklanjanje mrežnog utikača ventilatora

- ▶ Demontirati cev za gas.



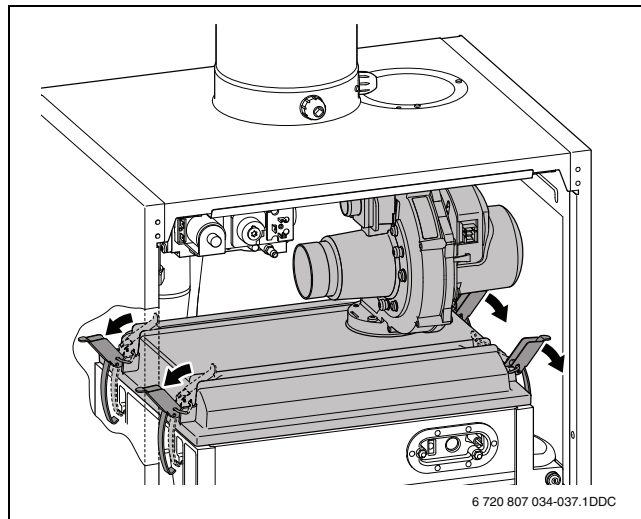
sl. 51 Demontaža cevi za gas

- ▶ Demontirati usisnu cev za vazduh sa ventilatora.



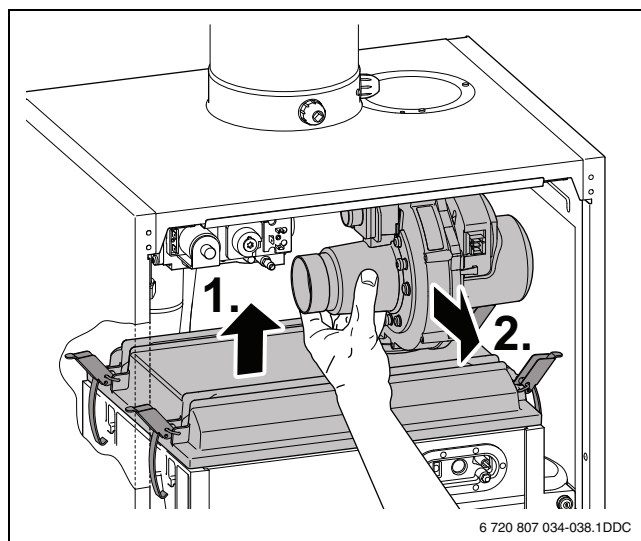
sl. 52 Olabavljanje usisne cevi za vazduh (uvećano: tip 70)

- ▶ Olabaviti 4 zatvarača sa skakavicom na poklopcu gorionika. Zatvarači sa skakavicom su pod naponom.



sl. 53 Otvaranje zatvarača sa skakavicom

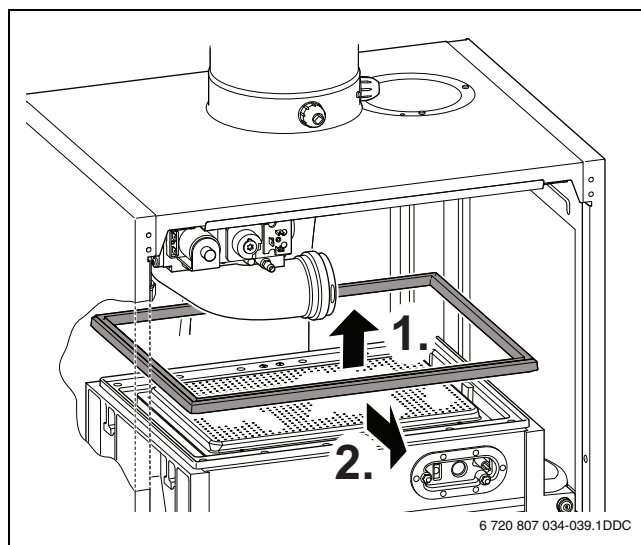
- ▶ Ukloniti jedinicu za gas-vazduh sa poklopca gorionika.



sl. 54 Uklanjanje jedinice za gas-vazduh sa poklopca gorionika

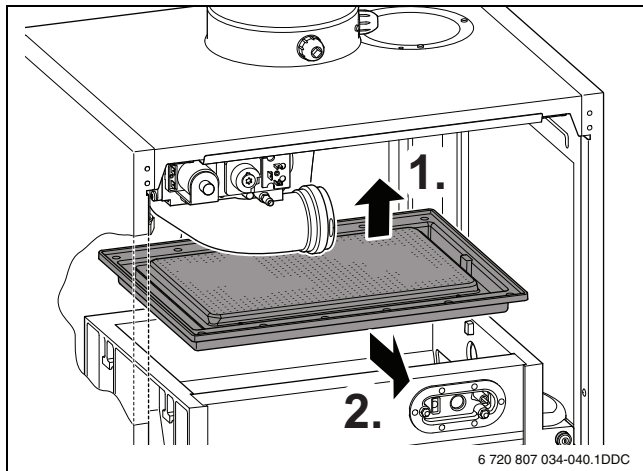
11.3 Čišćenje gorionika

- ▶ Ukloniti zaptivku gorionika i po potrebi je zameniti.



sl. 55 Uklanjanje zaptivke gorionika

- ▶ Skinuti gorionik.



sl. 56 Uklanjanje gorionika

- ▶ Proveriti gorionik i razvodnu ploču gasa na zaprljanost i pukotine.
- ▶ Gorionik po potrebi čistite samo vazduhom pod pritiskom ili mekom četkicom.

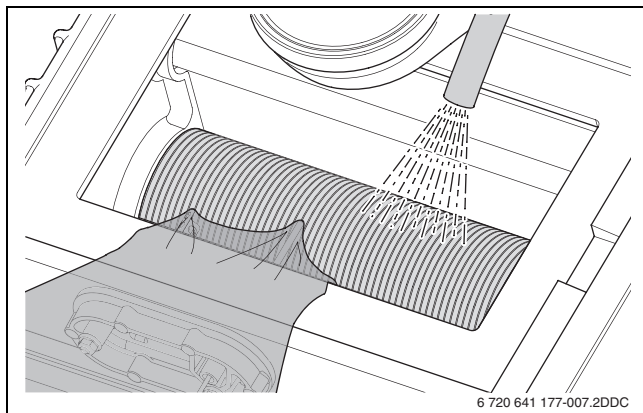
11.4 Čišćenje izmenjivača toplote



PAŽNJA: Oštećenja na gasnom kondenzacionom kotlu.

- ▶ Izmenjivač toplote je obložen. Ova obloga ne sme biti oštećena.
- ▶ Zbog toga prilikom čišćenja različitih delova ne koristiti čelične četke, abrazivna sredstva i slično.

- ▶ Pokriti uređaj za paljenje.
- ▶ Očistiti izmenjivač toplote.
- ▶ Proveriti izmenjivač toplote i po potrebi ga isprati vodom.
- ▶ U slučaju velike zaprljanosti, izmenjivač toplote očistiti pomoću TAB2.



sl. 57 Čišćenje izmenjivača toplote

11.5 Kontrola uređaja za paljenje



PAŽNJA: Oštećenje električnog upaljača.

Električni upaljač se sastoji od lomljivog materijala.

- ▶ Pažljivo postupati.

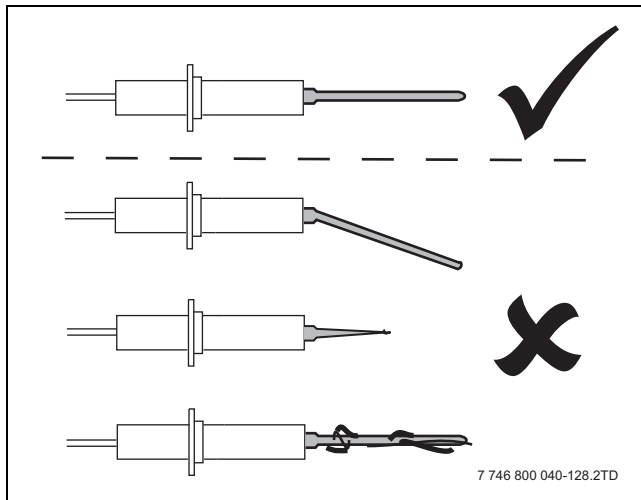


PAŽNJA: Oštećenja uređaja.

Zbog smanjene efikasnosti zaptivki u uređaju za paljenje moglo bi doći do oštećenja kondenzacionog kotla na gas.

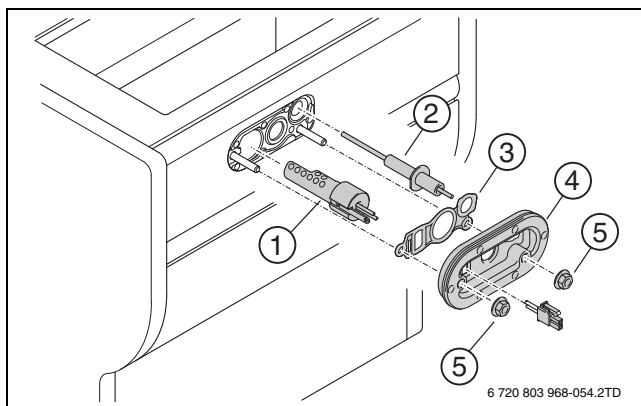
- ▶ Svake 4 godine zameniti zaptivku (→ sl. 59, [3]) i pokrivnu ploču sa zaptivkom (→ sl. 59, [4]).

- ▶ Proveriti uređaj za paljenje na habanje, oštećenja i zaprljanost.



sl. 58 Provera kontrolne elektrode

- ▶ Prilikom zamene kontrolne elektrode ili uređaja za paljenje, postaviti novu pokrivnu ploču sa zaptivkom [4] i zaptivku [3].

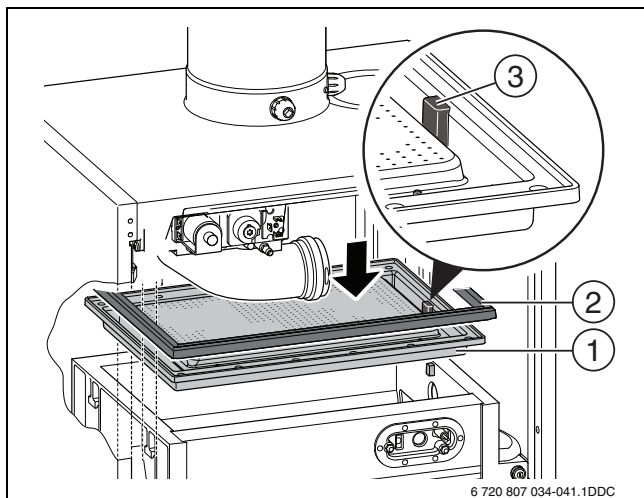


sl. 59 Zamena uređaja za paljenje

- [1] Električni upaljač
- [2] Kontrolna elektroda
- [3] Zaptivka
- [4] Pokrivna ploča sa zaptivačem
- [5] Navrtka

- ▶ Gorionik [1] postaviti tako da zarez [3] bude okrenut nadesno.

- ▶ Zaptivku [2] pažljivo poravnati na gorionik.



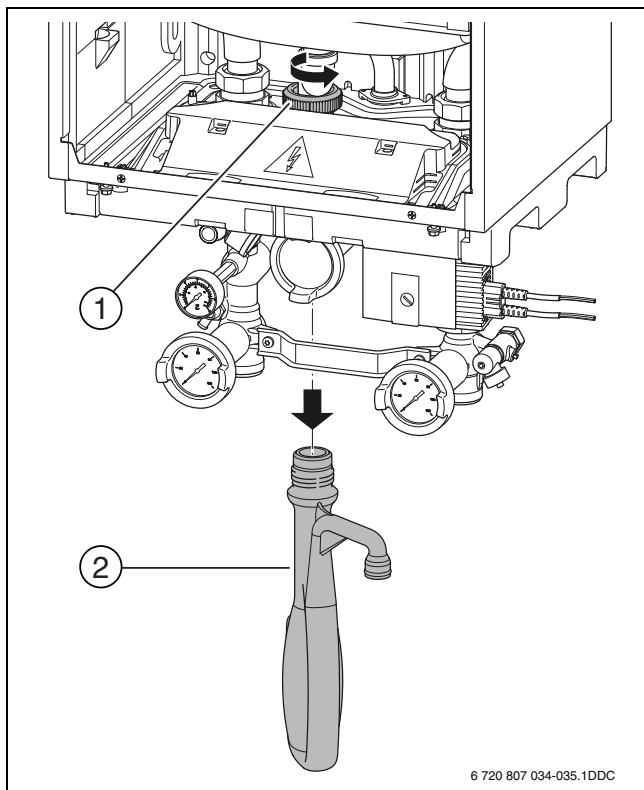
sl. 60 Postavljanje gorionika sa zaptivku

- [1] Gorionik
- [2] Zaptivka
- [3] Zarez

- ▶ Obrnutim redosledom ponovo ugraditi poklopac gorionika sa jedinicom za gas-vazduh.

11.6 Čišćenje sifona za kondenzat

- ▶ Savitljivo crevo i eventualni T-komad olabaviti sa sifona za kondenzat.
- ▶ Potpuno odvrtni obrtni zglob [1] u gasnom kondenzacionom kotlu.
- ▶ Ukloniti sifon za kondenzat [2].



sl. 61 Uklanjanje sifona za kondenzat

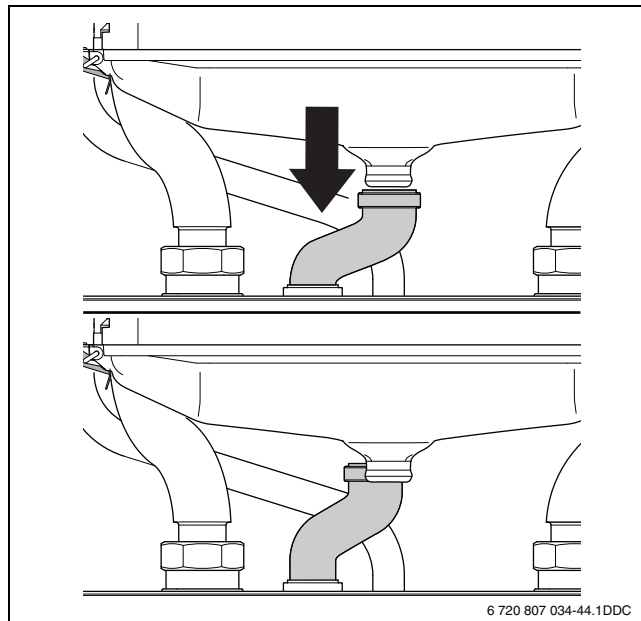
- [1] Obrtni zglob
- [2] Sifon za kondenzate

- ▶ Isprati sifon za kondenzat.
- ▶ Sifon potpuno napuniti vodom.
- ▶ Ponovo postaviti sifon.
- ▶ Ručno pritegnuti obrtni zglob.

11.7 Čišćenje posude za sakupljanje kondenzata

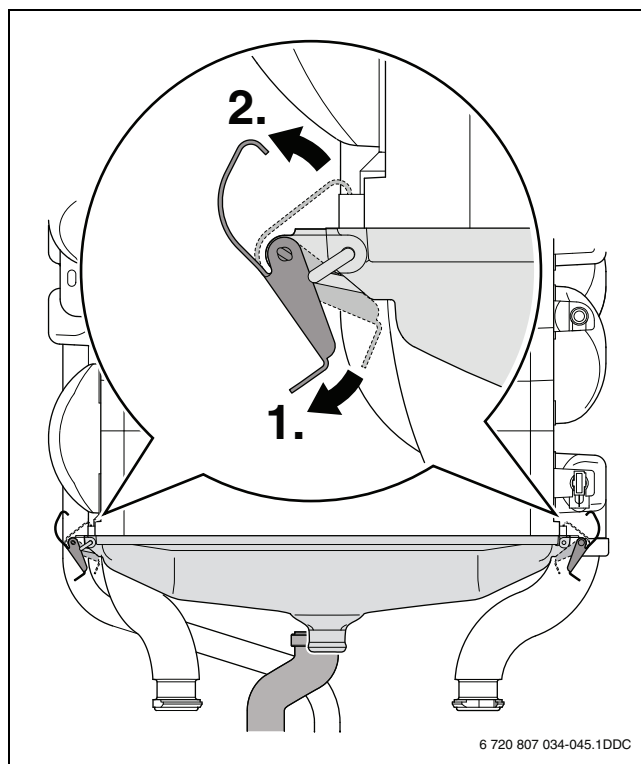
Ako je sifon prljav, posuda za sakupljanje kondenzata može da se proveriti i očisti.

- ▶ Crevo za kondenzat povući nadole i okrenuti unazad.



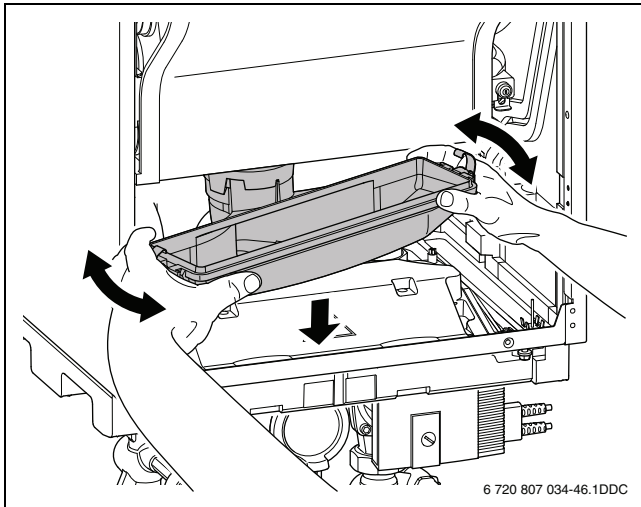
sl. 62 Uklanjanje creva za kondenzat

- ▶ Olabaviti 2 zatvarača sa skakavicom.



sl. 63 Otvaranje zatvarača sa skakavicom na posudi za sakupljanje kondenzata

- ▶ Izvaditi posudu za sakupljanje kondenzata.



sl. 64 Vađenje posude za sakupljanje kondenzata

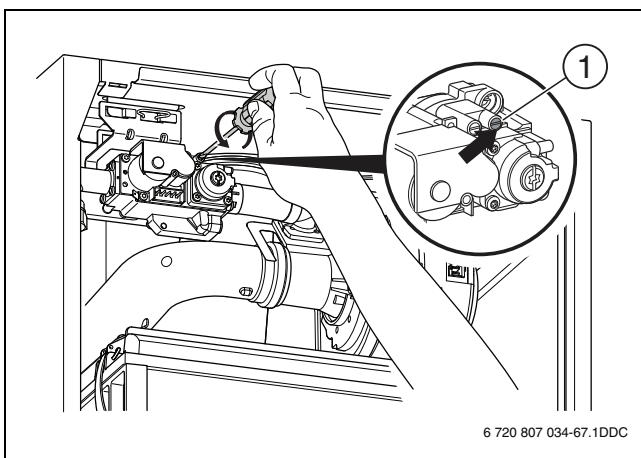
- ▶ Očistiti posudu za sakupljanje kondenzata.
- ▶ Proveriti zaptivku između posude za sakupljanje kondenzata i izmenjivača toplote na oštećenja i po potrebi zameniti.
- ▶ Posudu za sakupljanje kondenzata staviti ispod izmenjivača toplote.
- ▶ Posudu za sakupljanje kondenzata potpuno pritisnuti na izmenjivač toplote.
- ▶ Zatvoriti zatvarače sa skakavicom.
- ▶ Sve komponente ponovo montirajte ali obrnutim redosledom.
- ▶ Gasni kondenzacioni kotao pustiti u rad.
- ▶ U toku rada, različite zaptivke na posudi za sakupljanje kondenzata proveriti u pogledu zaptivenosti za izduvni gas i kondenzat.

11.8 Merenje priključnog pritiska gasa

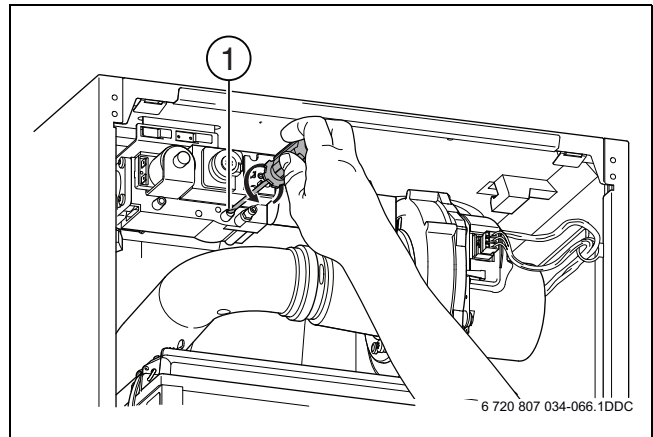
Pogledati pog. 8.7 „Merenje priključnog pritiska gasa“.

11.9 Merenje odnosa gas-vazduh

- ▶ Gasni kondenzacioni kotao staviti van pogona.
- ▶ Zatvoriti slavinu gasa.
- ▶ Mernu armaturu za pritisak brizganja olabaviti okretanjem za [1] 2 kruga.



sl. 65 Otvaranje merne armature za pritisak brizganja na tipu 70

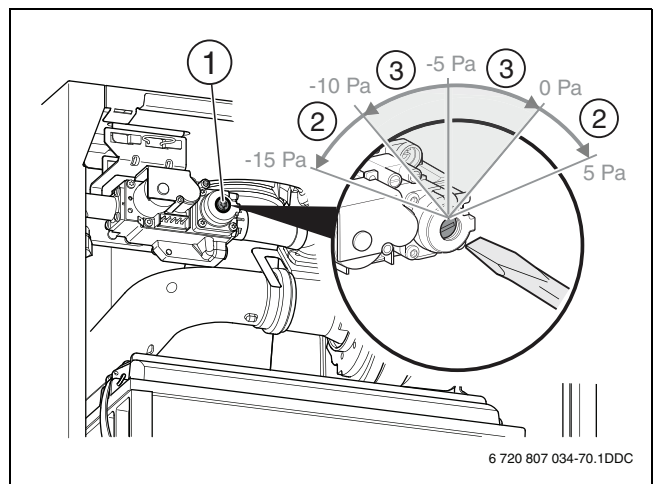


sl. 66 Otvaranje merne armature za pritisak brizganja na tipu 100

- ▶ Priključiti manometar.
- ▶ Manometar podesiti na „0“.
- ▶ U toku merenja, manometar držati na istoj visini.
- ▶ Otvorite gasni ventil.
- ▶ Gasni kondenzacioni kotao pustiti u rad.
- ▶ Obezbediti da gasni kondenzacioni kotao može da predaje svoju toplotu.
- ▶ Pokrenuti režim rada „dimničar“ (→ pog. 7.3).
- ▶ Podesiti toplotnu snagu na najmanju vrednost (delimično opterećenje).
- ▶ Merenje odnosa gas-vazduh.

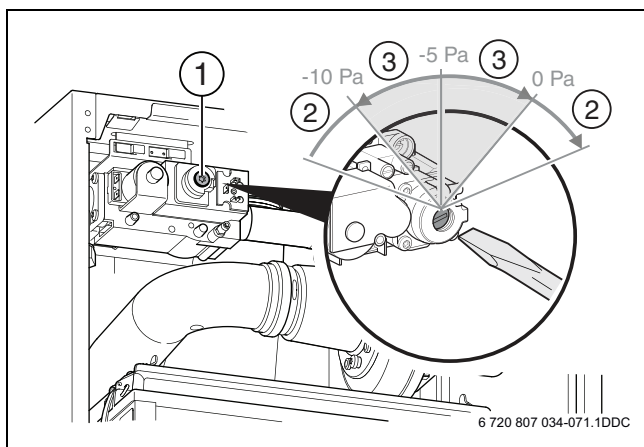
Ovaj diferencijalni pritisak se pri delimičnom opterećenju mora kretati između -10 i 0 Pa (-0,10 i 0,00 mbar). Nominalni diferencijalni pritisak iznosi -5 Pa (-0,05 mbara).

- ▶ Ukloniti poklopac zavrtnja za podešavanje.
- ▶ Podesiti odnos gas-vazduh na -5 Pa (-0,05 mbar).



sl. 67 Podešavanje odnosa gas-vazduh na tipu 70

- [1] Poklopac
- [2] Pogrešan diferencijalni pritisak
- [3] Pravilan diferencijalni pritisak



sl. 68 Podešavanje odnosa gas-vazduh na tipu 100

- [1] Poklopac
 [2] Pogrešan diferencijalni pritisak
 [3] Pravilan diferencijalni pritisak

- ▶ Mernu vrednost uneti u zapisnik o održavanju (→ pog. 11.15, str. 31).
- ▶ Isključiti režim rada „dimničar“.
- ▶ Gasni kondenzacioni kotao staviti van pogona.
- ▶ Zatvoriti slavinu gasa.
- ▶ Izvadite manometar.
- ▶ Zatvoriti merne armature.
- ▶ Ponovo postaviti poklopac zavrtnja za podešavanje.
- ▶ Otvorite gasni ventil.
- ▶ Gasni kondenzacioni kotao pustiti u rad.

11.10 Izmeriti CO/CO₂-sadržaj

Pogledati pog. 8.9 „Merenje CO- i CO₂-sadržaja“.

11.11 Provera sigurnosne klapne za izduvni gas

U slučaju da je u gasni kondenzacioni kotao ugrađen kaskadni sistem za natpritisak, mora da se proveri sigurnosna klapna za izduvni gas.

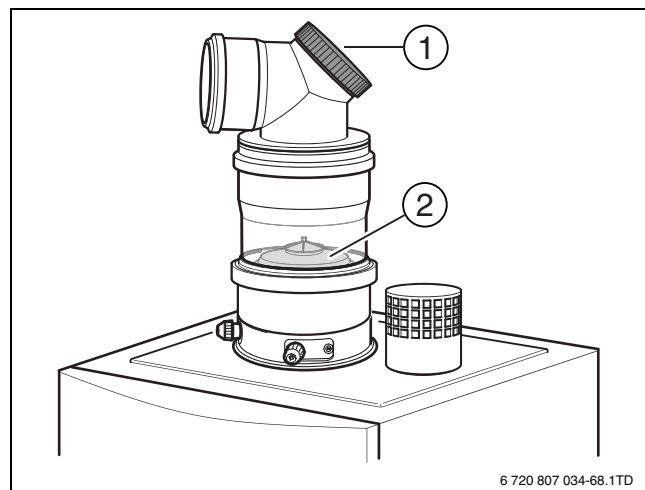
- ▶ Otvoriti kontrolni otvor [1] sigurnosne klapne za izduvni gas.

11.15 Protokoli inspekcije i održavanja

Inspekcijski radovi	Datum:	Datum:	Datum:	Datum:	Datum:	Datum:
1. Kontrolisati opšte stanje sistema grejanja.	<input type="checkbox"/>	<input type="checkbox"/>	<input type="checkbox"/>	<input type="checkbox"/>	<input type="checkbox"/>	<input type="checkbox"/>
2. Izvršiti vizuelnu proveru i proveru funkcionalnosti sistema grejanja.	<input type="checkbox"/>	<input type="checkbox"/>	<input type="checkbox"/>	<input type="checkbox"/>	<input type="checkbox"/>	<input type="checkbox"/>
3. Kontrola instalacija za vodu i gas u pogledu: <ul style="list-style-type: none"> • hermetičnosti u toku rada • vidljive korozije • znakova dotrajalosti 	<input type="checkbox"/>	<input type="checkbox"/>	<input type="checkbox"/>	<input type="checkbox"/>	<input type="checkbox"/>	<input type="checkbox"/>
4. Provera gorionika, elektrode za paljenje i kontrolu.	<input type="checkbox"/>	<input type="checkbox"/>	<input type="checkbox"/>	<input type="checkbox"/>	<input type="checkbox"/>	<input type="checkbox"/>
5. Merenje priključnog pritiska gasa.	___ mbar	___ mbar	___ mbar	___ mbar	___ mbar	___ mbar
6. Merenje odnosa gas-vazduh.	___ Pa	___ Pa	___ Pa	___ Pa	___ Pa	___ Pa

tab. 14 Protokoli inspekcije i održavanja

- ▶ Sigurnosnu klapnu za izduvni gas [2] proveriti na habanje, oštećenja ili zaprljanost i po potrebi zameniti.
- ▶ Zatvoriti kontrolni otvor sigurnosne klapne za izduvni gas.



sl. 69 Provera sigurnosne klapne za izduvni gas

- [1] Kontrolni otvor
 [2] Sigurnosna klapna za izduvni gas

11.12 Merenje jonizacione struje

Pogledati pog. 8.10 „Merenje jonizacione struje“.

11.13 Provera zaptivenosti vodova za gas

Pogledati pog. 8.11 „Provera zaptivenosti vodova za gas“.

11.14 Provera pravilnog rada

- ▶ Proverite hermetičnost svih vijajčnih spojeva.
- ▶ Proveriti pritisak vode gasnog kondenzacionog kotla i eventualno dopuniti vodu. Voditi pritom računa o stanju vode (→ pog. 5.2).
- ▶ Proveriti podešavanja gasnog kondenzacionog kotla (→ pog. 7.2 „Meni Podešavanja“).
- ▶ Zatvoriti oplatu i učvrstiti je sigurnosnim zavrtnjevima.

Inspekcijski radovi		Datum:	Datum:	Datum:	Datum:	Datum:	Datum:
7.	Ispitivanje hermetičnosti u radnom stanju.	<input type="checkbox"/>	<input type="checkbox"/>	<input type="checkbox"/>	<input type="checkbox"/>	<input type="checkbox"/>	<input type="checkbox"/>
8.	Izmeriti sadržaj CO (analiza izduvnog gasa).	_____ ppm	_____ ppm	_____ ppm	_____ ppm	_____ ppm	_____ ppm
9.	Merenje jonizacione struje.	_____ μ A	_____ μ A	_____ μ A	_____ μ A	_____ μ A	_____ μ A
10.	Provera pritiska punjenja:	<input type="checkbox"/>	<input type="checkbox"/>	<input type="checkbox"/>	<input type="checkbox"/>	<input type="checkbox"/>	<input type="checkbox"/>
	– Provera pritiska punjenja gasnog sistema grejanja.	_____ bara	_____ bara	_____ bara	_____ bara	_____ bara	_____ bara
11.	Provera sistema za dovod vazduha za sagorevanje i odvoda izduvnog gasa.	<input type="checkbox"/>	<input type="checkbox"/>	<input type="checkbox"/>	<input type="checkbox"/>	<input type="checkbox"/>	<input type="checkbox"/>
12.	Proveriti pravilno podešavanje regulacije.	<input type="checkbox"/>	<input type="checkbox"/>	<input type="checkbox"/>	<input type="checkbox"/>	<input type="checkbox"/>	<input type="checkbox"/>
	▶ Proveriti u uputstvu za upotrebu regulacione armature.						
13.	Završni inspekcijski radovi, izvršiti merenja i dokumentovati merne i ispitne rezultate.	<input type="checkbox"/>	<input type="checkbox"/>	<input type="checkbox"/>	<input type="checkbox"/>	<input type="checkbox"/>	<input type="checkbox"/>
Potvrđivanje obavljene stručne inspekcije							
Pečat firme/Potpis/Datum							

tab. 14 Protokoli inspekcije i održavanja



12 Prikazni kodovi

Prikazni kod govori o radnom statusu gasnog kondenzacionog kotla. Prikazni kodovi se prikazuju direktno na displeju ili se pozivaju putem menija Info. Za ovo postupiti na sledeći način:

- ▶ Otvoriti meni Info (→ pog. 7.1, str. 20).
- ▶ U meniju Info preći na nivo prikaznih kodova.
- ▶ Očitati prikazni kod i potražiti njegovo značenje (→ tab. 15).

12.1 Vrste šifara na displeju

Postoje 3 vrste šifara:

- – šifra normalnog režima rada
-  šifra blokirajuće smetnje
-  šifra blokirajuće zaštitne smetnje









12.2 Resetovanje (reset)

Čim se javi neka veća smetnja, gasni kondenzacioni kotao se zbog bezbednosti isključuje i zaključava. Ovo se signalizira treperenjem koda smetnje. Da bi se otklonila blokada, gasni kondenzacioni kotao mora da se resetuje. Za ovo postupiti na sledeći način:

- ▶ Taster „reset“ pritisnuti (→ sl. 37, [2], str. 20), dok se na displeju ne prikaže „rE“.

Po pravilu, nakon resetovanja gasni kondenzacioni kotao ponovo funkcioniše normalno. U nekim slučajevima, smetnja je ozbiljnija i mora se prvo otkloniti.

12.3 Radne šifre i šifre smetnji

Šifra	Vrsta šifre	Oznaka	Otklanjanje smetnji
--	208	Gasni kondenzacioni kotao je u režimu „dimničar“.	
--	200	Gasni kondenzacioni kotao se nalazi u ručnom režimu rada.	
--	201	Gasni kondenzacioni kotao se nalazi u režimu tople vode.	
--	202	Gasni kondenzacioni kotao čeka. Regulacija uključivanja/isključivanja ili modulaciona regulacija je izdavala zahtev za toplotom češće od 1x u 10 minuta.	
--	203	Gasni kondenzacioni kotao se nalazi u stanju spremnosti za rad.	
--	204	Gasni kondenzacioni kotao čeka. Izmerena temperatura polaznog voda je veća od izračunate ili podešene temperature kotla.	<ul style="list-style-type: none"> ▶ Proveriti temperaturu kotla na gasnom kondenzacionom kotlu. Po potrebi je povećati. ▶ Podešenu krivu grejanja proveriti sa podešenom regulacijom prema vremenskim uslovima. Po potrebi je povećati. ▶ Proveriti ožičenje i funkciju senzora za temperaturu bojlera. Po potrebi, zameniti komponentu.
--	212	Temperatura izmerena senzorom za temperaturu polaznog voda ili sigurnosnim temperaturnim senzorom raste suviše brzo.	<ul style="list-style-type: none"> ▶ Proveriti pritisak vode gasnog kondenzacionog kotla i odzračiti sistem grejanja i gasni kondenzacioni kotao. ▶ Proveriti da li je moguć dovoljan protok u sistemu grejanja. ▶ Proveriti radne karakteristike i ožičenje pumpe i odgovarajućeg senzora. Po potrebi, zameniti komponentu.
--	226	 Bio je priključen dijagnostički alat.	
--	260	Senzor za temperaturu polaznog voda nije izmerio nikakav porast temperature nakon uključivanja gorionika.	<ul style="list-style-type: none"> ▶ Proveriti pritisak vode gasnog kondenzacionog kotla i odzračiti sistem grejanja i gasni kondenzacioni kotao. ▶ Proveriti da li je moguć dovoljan protok u sistemu grejanja. ▶ Proveriti ožičenje i rad pumpe i senzora za temperaturu polaznog voda. Po potrebi, zameniti komponentu.
--	265	Gasni kondenzacioni kotao čeka. Kao reakcija na toplotno opterećenje, gasni kondenzacioni kotao se redovno prebacuje na delimično opterećenje.	
--	268	Faza provere komponenata.	
--	270	Gasni kondenzacioni kotao se pokreće.	
--	283	Gasni kondenzacioni kotao se priprema za pokretanje gorionika. Uključuju se ventilatori i pumpe.	
--	284	Napaja se gasna armatura.	
--	305	Gasni kondenzacioni kotao čeka po završetku režima tople vode.	
9R	235	 KIM je previše nov za automate gorionika.	<ul style="list-style-type: none"> ▶ Automate gorionika zameniti automatima sa najnovijom verzijom softvera. Verzija softvera je navedena na barkodu automata gorionika.
9R	360	 Postavljeni KIM ne odgovara automatima gorionika.	<ul style="list-style-type: none"> ▶ Proveriti KIM broj. ▶ Postavljanje KIM sa pravilnim KIM brojem.
9R	361	 Postavljeni automat gorionika ne odgovara KIM-u.	<ul style="list-style-type: none"> ▶ Proveriti broj na automatu gorionika. ▶ Postavljanje KIM sa pravilnim KIM brojem.
9U	233	 Automat gorionika ili KIM je u kvaru.	<ul style="list-style-type: none"> ▶ Proveriti utikač i ožičenje automata gorionika. ▶ Proveriti rad gasnog kondenzacionog kotla putem zamene automata gorionika.
R3	317	 Kontakti senzora za temperaturu izduvnog gasa su kratkospojeni.	<ul style="list-style-type: none"> ▶ Proveriti funkciju senzora za temperaturu izduvnog gasa. Po potrebi zameniti.
b7	257	 Automat gorionika ili KIM je u kvaru.	<ul style="list-style-type: none"> ▶ Proveriti utikač i ožičenje automata gorionika. ▶ Proveriti rad gasnog kondenzacionog kotla putem zamene automata gorionika.
71	264	 Upravljački signal ili napon ventilatora je nestao u toku radnog režima.	<ul style="list-style-type: none"> ▶ Proveriti utikač i ožičenje ventilatora. ▶ Proveriti funkciju ventilatora, po potrebi zameniti komponentu.

tab. 15 Radne šifre i šifre smetnji

Šifra	Vrsta šifre	Oznaka	Otklanjanje smetnji
C 4 2 7 3		Gasni kondenzacioni kotao je bio isključen najmanje 2 minuta, zato što je 24 sata neprekidno proveo u režimu rada. To je sigurnosna kontrola.	
C 6 2 1 5		Broj obrtaja ventilatora je preveliki.	▶ Proveriti ožičenje i utikač ventilatora.
C 6 2 1 6		Broj obrtaja ventilatora je previše nizak.	▶ Proveriti rad gasnog kondenzacionog kotla putem zamene ventilatora.
C 7 2 1 4		Ventilator ne radi u toku faze pokretanja (□ □).	▶ Proveriti utikač automata gorionika.
C 7 2 1 7		Broj obrtaja ventilatora je nepravilan pri pokretanju.	▶ Proveriti rad gasnog kondenzacionog kotla putem zamene automata gorionika.
C E 2 0 7		Pritisak vode je prenizak.	▶ Sistem grejanja puniti dok se ne dostigne pritisak od 2 bara. ▶ Proveriti ekspanzioni sud. ▶ Proveriti hermetičnost sistema grejanja. ▶ Proveriti ožičenje i funkciju senzora pritiska.
C E 2 6 6		Testiranje pumpe nije uspeo.	▶ Proveriti pritisak vode gasnog kondenzacionog kotla i odzračiti sistem grejanja i gasni kondenzacioni kotao. ▶ Proveriti da li je moguć dovoljan protok u sistemu grejanja. ▶ Provera funkcionisanje pumpe. ▶ Proveriti funkciju i ožičenje senzora pritiska. ▶ Proveriti rad gasnog kondenzacionog kotla putem zamene komponente.
d 1 2 4 0		Kontakti senzora temperature povratnog voda kotla su kratkospojeni.	▶ Proveriti pritisak vode gasnog kondenzacionog kotla i odzračiti sistem grejanja i gasni kondenzacioni kotao.
d 1 2 4 1		Kontakti senzora temperature povratnog voda kotla su prekinuti.	▶ Proveriti da li je moguć dovoljan protok u sistemu grejanja. ▶ Proveriti ožičenje i utikač senzora za temperaturu povratnog voda kotla. ▶ Zamenom senzora za temperaturu povratnog voda kotla proveriti funkcionalnost gasnog kondenzacionog kotla.
d 3 2 3 2		Spoljni prekidački kontakt je otvoren.	▶ Proveriti kratkospojnik na priključku eksternog prekidačkog kontakta. ▶ Proveriti eksterni prekidački kontakt.
d 4 2 1 3		Temperatura izmerena senzorom za temperaturu polaznog voda ili senzorom za temperaturu povratnog voda raste suviše brzo.	▶ Proveriti pritisak vode gasnog kondenzacionog kotla i odzračiti sistem grejanja i gasni kondenzacioni kotao. ▶ Proveriti da li je moguć dovoljan protok u sistemu grejanja. ▶ Proveriti ožičenje prema pumpi i prema odgovarajućim senzorima. Po potrebi, zameniti komponentu.
d 4 2 7 1		Temperaturna razlika izmerena pomoću senzora za temperaturu polaznog voda i sigurnosne temperaturne sonde je prevelika.	▶ Proveriti pritisak vode gasnog kondenzacionog kotla i odzračiti sistem grejanja i gasni kondenzacioni kotao. ▶ Proveriti da li je moguć dovoljan protok u sistemu grejanja. ▶ Proveriti ožičenje i rad pumpe i odgovarajućeg senzora. Po potrebi, zameniti komponentu.
d 4 2 8 6		Senzor za temperaturu povratnog voda kotla je izmerio temperaturu povratnog voda višu od 105 °C.	▶ Proveriti pritisak vode gasnog kondenzacionog kotla i odzračiti sistem grejanja i gasni kondenzacioni kotao. ▶ Proveriti da li je moguć dovoljan protok u sistemu grejanja. ▶ Proveriti ožičenje i utikač senzora za temperaturu povratnog voda kotla. ▶ Zamenom senzora za temperaturu povratnog voda kotla proveriti funkcionalnost gasnog kondenzacionog kotla.
E 2 2 2 2		Kontakti sigurnosnog temperaturnog senzora su kratkospojeni.	▶ Proveriti utikač senzora.
E 2 2 2 3		Kontakti sigurnosnog temperaturnog senzora su prekinuti.	▶ Proveriti rad gasnog kondenzacionog kotla putem zamene senzora.
E 5 2 1 8		Temperatura izmerena na senzoru za temperaturu polaznog voda je viša od 105 °C.	▶ Proveriti pritisak vode gasnog kondenzacionog kotla i odzračiti sistem grejanja i gasni kondenzacioni kotao. ▶ Proveriti da li je moguć dovoljan protok u sistemu grejanja. ▶ Proveriti rad pumpe i senzora za temperaturu polaznog voda. Po potrebi, zameniti komponentu.
E 9 2 1 0		Termostat za izduvni gas je izmerio previsoku temperaturu i otvoren je.	▶ Proveriti funkciju termostata za izduvni gas. Po potrebi zameniti. ▶ Proveriti zaprljanost gasnog kondenzacionog kotla. Po potrebi izvršiti održavanje.

tab. 15 Radne šifre i šifre smetnji

Šifra	Vrsta šifre	Oznaka	Otklanjanje smetnji
E 9	219	Sigurnosni temperaturni senzor je izmerio temperaturu polaznog voda višu od 105°C.	<ul style="list-style-type: none"> ▶ Proveriti pritisak vode gasnog kondenzacionog kotla i odzračiti sistem grejanja i gasni kondenzacioni kotao.
E 9	220	Kontakti sigurnosnog temperaturnog senzora su kratkospojeni ili je sigurnosni temperaturni senzor izmerio temperaturu koja je veća od 130°C.	<ul style="list-style-type: none"> ▶ Proveriti da li je moguć dovoljan protok u sistemu grejanja. ▶ Proveriti rad pumpe i senzora. Po potrebi, zameniti komponentu.
E 9	221	Kontakti sigurnosnog temperaturnog senzora su u prekidu.	<ul style="list-style-type: none"> ▶ Proveriti utikač senzora. ▶ Proveriti rad gasnog kondenzacionog kotla putem zamene senzora.
E 9	224	Termostat uređaja (npr. termostat za maksimalno ograničenje ili termostat gorionika) je izmerio previsoku temperaturu i otvoren je.	<ul style="list-style-type: none"> ▶ Proveriti da li je moguć dovoljan protok u sistemu grejanja. ▶ Zaptivke gorionika proveriti na zaptivenost za izduvne gasove. Po potrebi zameniti zaptivke gorionika. ▶ Proverite čistoću izmenjivača toplote. ▶ Proveriti odnos gas-vazduh.
E 9	276	Temperatura izmerena na senzoru za temperaturu polaznog voda je viša od 95°C.	<ul style="list-style-type: none"> ▶ Proveriti pritisak vode gasnog kondenzacionog kotla i odzračiti sistem grejanja i gasni kondenzacioni kotao. ▶ Proveriti da li je moguć dovoljan protok u sistemu grejanja. ▶ Proveriti ožičenje i funkciju pumpe i senzora za temperaturu polaznog voda. Po potrebi, zameniti komponentu.
E 9	277	Sigurnosni temperaturni senzor je izmerio temperaturu polaznog voda višu od 95°C.	<ul style="list-style-type: none"> ▶ Proveriti pritisak vode gasnog kondenzacionog kotla i odzračiti sistem grejanja i gasni kondenzacioni kotao. ▶ Proveriti da li je moguć dovoljan protok u sistemu grejanja. ▶ Proveriti ožičenje i funkciju pumpe i sigurnosnog temperaturnog senzora. Po potrebi, zameniti komponentu.
E 9	285	Senzor za temperaturu povratnog voda kotla je izmerio temperaturu višu od 95°C.	<ul style="list-style-type: none"> ▶ Proveriti pritisak vode gasnog kondenzacionog kotla i odzračiti sistem grejanja i gasni kondenzacioni kotao. ▶ Proveriti da li je moguć dovoljan protok u sistemu grejanja. ▶ Proveriti ožičenje i funkciju pumpe i senzora za temperaturu povratnog voda kotla. Po potrebi, zameniti komponentu.
E 9	318	Kontakti senzora za temperaturu izduvnog gasa su prekinuti.	<ul style="list-style-type: none"> ▶ Proveriti funkciju senzora za temperaturu izduvnog gasa. Po potrebi zameniti.
E R	227	+ Nakon paljenja gorionika, izmerena je nedovoljna jonizaciona struja.	<ul style="list-style-type: none"> ▶ Proveriti zaprljanost gasnog kondenzacionog kotla. ▶ Proveriti priključni pritisak gasa. ▶ Proveriti odnos gas-vazduh. ▶ Proveriti utikač uređaja za paljenje. ▶ Proveriti paljenje i jonizacionu struju. ▶ Proveriti uređaj za paljenje na oštećenja. Po potrebi, zameniti komponentu.
E R	229	Tokom gorenja je izmerena nedovoljna jonizaciona struja.	<ul style="list-style-type: none"> ▶ Proveriti dinamički priključni pritisak gasa. ▶ Proveriti ožičenje i utikač jonizacionog trna. ▶ Proveriti uređaj za paljenje na oštećenja i habanje. Po potrebi, zameniti komponentu.
E R	234	Kontakti gasne armature su u prekidu.	<ul style="list-style-type: none"> ▶ Proveriti ožičenje na 24 V u pogledu loših kontakata, prekida i prignječenja. ▶ Ako postoji, proveriti funkciju gasnog kondenzacionog kotla povezivanjem termostata uređaja (npr. termostat za maksimalno ograničenje, termostat za izduvni gas ili termostat gorionika) jedan po jedan. Nakon provere, ukloniti veze i po potrebi ih zameniti odgovarajućim termostatom uređaja. ▶ Proveriti ožičenje i utikač gasne armature. ▶ Proveriti funkciju gasnog kondenzacionog kotla putem zamene gasne armature. ▶ Proveriti utikač i ožičenje automata gorionika. ▶ Proveriti rad gasnog kondenzacionog kotla putem zamene automata gorionika.
E R	261	Automat gorionika je u kvaru.	<ul style="list-style-type: none"> ▶ Proveriti utikač i ožičenje automata gorionika. ▶ Proveriti rad gasnog kondenzacionog kotla putem zamene automata gorionika.
E R	269	Uređaj za paljenje je predugo pobuđivan.	<ul style="list-style-type: none"> ▶ Proveriti utikač i ožičenje automata gorionika. ▶ Proveriti rad gasnog kondenzacionog kotla putem zamene automata gorionika.

tab. 15 Radne šifre i šifre smetnji

Šifra	Vrsta šifre	Oznaka	Otklanjanje smetnji
F 0 237	🔒	Automat gorionika ili KIM je u kvaru.	<ul style="list-style-type: none"> ▶ Proveriti utikač i ožičenje automata gorionika. ▶ Proveriti rad gasnog kondenzacionog kotla putem zamene automata gorionika.
F 0 238			
F 0 239	🔒	Automat gorionika ili KIM je u kvaru.	<ul style="list-style-type: none"> ▶ Proveriti ožičenje na 24 V u pogledu loših kontakata, prekida i prignječenja. Ako postoji, proveriti funkciju gasnog kondenzacionog kotla povezivanjem termostata uređaja (npr. termostat za maksimalno ograničenje, termostat za izduvni gas ili termostat gorionika) jedan po jedan. Nakon provere, ukloniti veze i po potrebi ih zameniti odgovarajućim termostatom uređaja. ▶ Proveriti utikač i ožičenje automata gorionika. ▶ Proveriti rad gasnog kondenzacionog kotla putem zamene automata gorionika.
F 0 242			
F 0 243	🔒	Automat gorionika ili KIM je u kvaru.	<ul style="list-style-type: none"> ▶ Proveriti utikač i ožičenje automata gorionika. ▶ Proveriti rad gasnog kondenzacionog kotla putem zamene automata gorionika.
F 0 244			
F 0 245			
F 0 246			
F 0 247			
F 0 248			
F 0 249			
F 0 250			
F 0 251			
F 0 252			
F 0 253			
F 0 255			
F 0 259			
F 0 263			
F 0 267			
F 0 272			
F 0 278	🔒	Provera senzora je prekinuta.	<ul style="list-style-type: none"> ▶ Proveriti ožičenje i utikač senzora. ▶ Proveriti rad senzora. Po potrebi, zameniti komponentu.

tab. 15 Radne šifre i šifre smetnji

Šifra	Vrsta šifre	Oznaka	Otklanjanje smetnji
F 0 2 7 9		Automat gorionika ili KIM je u kvaru.	▶ Proveriti utikač i ožičenje automata gorionika.
F 0 2 8 0	🔒	Automat gorionika je u kvaru.	▶ Proveriti rad gasnog kondenzacionog kotla putem zamene automata gorionika.
F 0 2 8 7		Automat gorionika ili KIM je u kvaru.	
F 0 2 9 0	🔒	Automat gorionika ili KIM je u kvaru.	
F 7 2 2 8	🔒	Pre uključivanja gorionika izmerena je jonizaciona struja.	▶ Proveriti utikač jonizacionog trna na oštećenja i habanje. ▶ Proveriti uređaj za paljenje na oštećenja i habanje. Po potrebi, zameniti komponentu.
F 7 3 2 8	🔒	Došlo je do kratkotrajnog prekida mrežnog napona.	▶ Proveriti da li bi smetnja mogla da bude posledica prisustva strujnog agregata, vetroturbine ili druge opreme koja bi mogla dovesti do prekida. ▶ Proveriti elektro-instalaciju.
F R 3 0 6	🔒	Struja jonizacije je izmerena nakog gašenja gorionika.	▶ Prekontrolisati jonizacioni deo uređaja za paljenje. Po potrebi, zameniti komponentu. ▶ Proveriti da li odnos gas-vazduh ostaje isti pre i posle faze gorionika. ▶ Proveriti da li po završetku faze gorionika postoji napon na gasnoj armaturi. ▶ Proveriti rad uređaja putem zamene automata gorionika.
F d 2 3 1	🔒	Mrežni napon je bio prekinut tokom blokirajuće zaštitne smetnje.	▶ Resetovati gasni kondenzacioni kotao.
E C 2 5 6	🔒	Automat gorionika ili KIM je u kvaru.	▶ Proveriti utikač i ožičenje automata gorionika.
E H 2 5 8			▶ Proveriti rad gasnog kondenzacionog kotla putem zamene automata gorionika.
H 0 7		Izmereni pritisak vode je prenizak. Ograničena je snaga za režim grejanja i režim tople vode.	▶ Odzračiti sistem grejanja i gasni kondenzacioni kotao. ▶ Dopuniti sistem grejanja.
H r E		Gasni kondenzacioni kotao se resetuje.	
r E		Gasni kondenzacioni kotao se resetuje.	

tab. 15 Radne šifre i šifre smetnji

Beleške

Beleške

Robert Bosch d.o.o.
Milutina Milankovića 9ž
11070 Novi Beograd
Srbija

Tel.: (+381) 11 2052 373
Fax: (+381) 11 2052 377
www.bosch-climate.rs