

Solarnotermijski sistemi

# Solar 5000

Pločasti solarni kolektor FC224-2 – Potkrovnna montaža



**BOSCH**

Uputstvo za instalaciju i održavanje

## Sadržaj

<b>1</b>	<b>Sigurnosna uputstva i tumačenje simbola</b>	<b>2</b>
1.1	Objašnjenje simbola	2
1.2	Opšta sigurnosna uputstva	3
<b>2</b>	<b>Podaci o kolektoru i opremi</b>	<b>3</b>
2.1	Kolektor	3
2.2	Pravilna upotreba	4
2.3	Oprema	4
2.4	EG-izjava o usklađenosti	4
2.5	Obim isporuke	5
2.6	Komponente i tehnička dokumentacija	9
<b>3</b>	<b>Propisi</b>	<b>9</b>
3.1	Važenje propisa	9
3.2	Standardi, propisi, smernice	9
<b>4</b>	<b>Transport</b>	<b>10</b>
<b>5</b>	<b>Pre montaže</b>	<b>11</b>
5.1	Opšta uputstva	11
5.2	Zaštita od groma	11
5.3	Neophodan alat i pribor	12
5.4	Raspored kolektora	12
5.5	Potrebna prostora na krovu	12
<b>6</b>	<b>Priprema krova</b>	<b>13</b>
6.1	Određivanje početnog položaja	13
6.2	Pokrivanje krova	14
6.3	Montaža dodatnih krovnih letvica	15
6.4	Raspored donjeg pokrivnog lima	17
6.5	Montirati držač i konektor	18
6.6	Montaža donjeg pokrivnog lima	19
<b>7</b>	<b>Montaža kolektora</b>	<b>20</b>
7.1	Priprema montaže kolektora na podu	21
7.2	Montaža levog kolektora	21
7.3	Montaža ostalih kolektora	22
7.4	Montaža senzora kolektora	24
<b>8</b>	<b>Hidraulični priključak</b>	<b>25</b>
8.1	Priključivanje solarnog creva bez odzračivača na krovu	25
8.2	Priključivanje solarnog creva sa odzračivačem na krovu	26
<b>9</b>	<b>Montaža pokrivnog lima</b>	<b>27</b>
9.1	Izolacija cevovoda	27
9.2	Montaža bočnih potpornih limova	27
9.3	Montaža bočnih pokrivnih limova	27
9.4	Montaža maski	28
9.5	Montaža srednje pokrivne letve	28
9.6	Montaža gornjeg pokrivnih limova	29
9.7	Postavljanje trougaone zaptivne trake (crep/crep sa šupljim žlebom)	30
9.8	Prilagođavanje donje olovne košuljice na krovnom pokrivaču	31
<b>10</b>	<b>Završni radovi</b>	<b>32</b>
10.1	Pokrivanje krova	32
10.2	Kontrola ugradnje	32
<b>11</b>	<b>Zaštita životne okoline i odlaganje otpada</b>	<b>33</b>
<b>12</b>	<b>Održavanje/Inspekcija</b>	<b>34</b>
12.1	Demontaža gornjeg pokrivnog lima	35
12.2	Čišćenje kolektora	35

## 1 Sigurnosna uputstva i tumačenje simbola

### 1.1 Objašnjenje simbola

#### Uputstva za upozorenje



Uputstva za upozorenje u tekstu označavaju se upozoravajućim trouglom.

Osim toga, reči upozorenja označavaju vrstu i stepen opasnosti koja se javlja ukoliko se ne poštuju mere za sprečavanje opasnosti.

Definisane su sledeće reči upozorenja koje se mogu koristiti u dokumentu:

- **PAŽNJA** znači da mogu nastati materijalne štete.
- **OPREZ** znači da mogu nastati lake do srednje telesne povrede.
- **UPOZORENJE** znači da mogu nastati teške do smrtne telesne povrede.
- **OPASNOST** znači da mogu nastati teške telesne povrede i telesne povrede opasne po život.

#### Važne informacije



Važne informacije, za koje ne postoje opasnosti od povreda ili materijalnih šteta, označene su sledećom oznakom.

#### Drugi simboli

Simbol	Značenje
▶	Korak u postupku rukovanja
1., 2.	Numerisani koraci u postupku rukovanja
→	Unakrsna referenca na druga mesta u dokumentu
•	Spisak/stavke spiska
-	Spisak/stavke spiska (2. nivo)

tab. 1

## 1.2 Opšta sigurnosna uputstva

Ovo uputstvo za instalaciju namenjeno je stručnjacima za gasne i vodovodne instalacije.

- ▶ Uputstva za instalaciju (kolektora, solarne stanice, solarnog regulatora itd.) pročitati pre instalacije.
- ▶ Obratiti pažnju na sigurnosna uputstva i upozorenja.
- ▶ Voditi računa o nacionalnim i regionalnim propisima, tehničkim pravilnicima i smernicama.
- ▶ Izvedene radove treba dokumentovati.

### Pravilna upotreba

Kolektori služe kao generatori toplote u solarnom sistemu. Montažna garnitura je predviđena isključivo za sigurnu montažu kolektora.

- ▶ Kolektori smeju da rade samo u osiguranim zatvorenim solarnim sistemima (bez dodira sa kiseonikom).
- ▶ Kolektori smeju da rade samo sa odgovarajućim solarnim regulatorima.

### Skladištenje kolektora

Pri izlaganju sunčevom zračenju postoji opasnost od opekotina na kolektorima i montažnom materijalu.

- ▶ Kolektore i montažni materijal zaštititi od sunčevog zračenja (npr. pomoću cerade).
- ▶ Kolektore skladištiti na suvom, pri skladištenju napolju pokriti nečim za zaštitu od kiše.
- ▶ Ne gaziti po kolektorima.

### Radovi na krovu

Pri radovima na krovu postoji opasnost od pada ako se ne vodi računa o merama za zaštitu od nesreća.

- ▶ Ako ne postoji nezavisan sistem za zaštitu od pada, nositi ličnu zaštitnu odeću ili opremu.
- ▶ Pridržavati se propisa za zaštitu od nesreća.

### Poslovi na krovu

- ▶ Kolektore montirajte samo na krovu dovoljne nosivosti.
- ▶ U slučaju nedoumice, obratiti se statičaru i/ili tesaru.

### Predavanje sistema korisniku

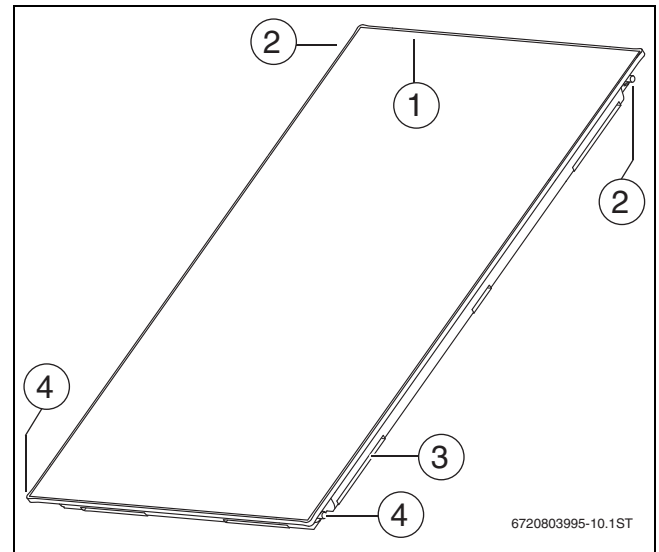
Prilikom predavanja sistema korisniku, informisati ga o rukovanju i radnim uslovima solarnog sistema.

- ▶ Objasniti rukovanje – naročito obratiti pažnju na sva rukovanja relevantna za bezbednost.
- ▶ Objasniti mu da preradu ili servisiranje sme da vrši samo ovlašćeni servis.
- ▶ Uputiti ga na neophodnost kontrola i održavanja radi bezbednog i ekološkog rada.
- ▶ Korisniku predati uputstva za instalaciju i rukovanje koja treba da čuva. Za čuvanje važi:
  - Čuvati na vidljivom mestu, zaštićenom od toplote, vode i prašine.
  - Predati sledećem vlasniku/korisniku.

## 2 Podaci o kolektoru i opremi

U ovom uputstvu se za pločasti kolektor FC224-2 koristi termin kolektor.

### 2.1 Kolektor



sl. 1 Tip kolektora vertikalni

- [1] Omotač za potapanje za senzor kolektora
- [2] Priključak kolektora, polazni vod
- [3] Montaža u kućištu (za pričvršćivanje kolektora)
- [4] Priključak kolektora, povratni vod

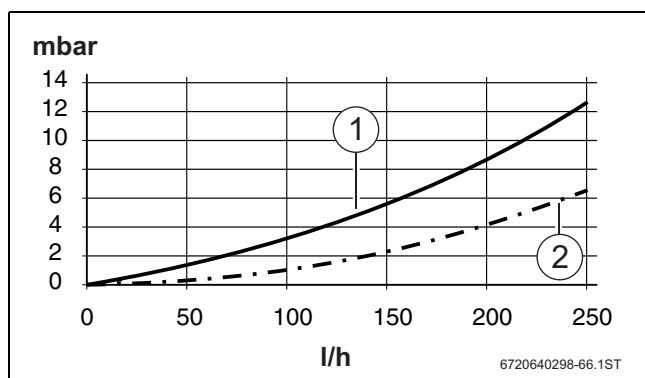


Na crtežima u ovom uputstvu prikazani su vertikalni kolektori. Kada montaža horizontalnih kolektora odstupa od montaže vertikalnih kolektora, to će biti posebno istaknuto.

#### 2.1.1 Tehnički podaci

FC224-2	
Sertifikati (CE-oznaka, simbol za solarnu energiju)	CE
Dužina	2017 mm
Širina	1175 mm
Visina	87 mm
Rastojanje između kolektora	25 mm
Priključak kolektora (oblikovan kao navlaka)	23 mm
Sadržaj apsorbera, vertikalni tip ( $V_f$ )	0,94 l
Sadržaj apsorbera, horizontalni tip ( $V_f$ )	1,35 l
Spoljna površina (bruto površina, $A_G$ )	2,37 m <sup>2</sup>
Površina apsorbera (neto površina, $A_A$ )	2,18 m <sup>2</sup>
Površina otvora (površina koja propušta svetlost, $A_a$ )	2,25 m <sup>2</sup>
Neto težina (m)	40 kg
Dozvoljeni radni pritisak kolektora ( $p_{max}$ )	6 bara

tab. 2

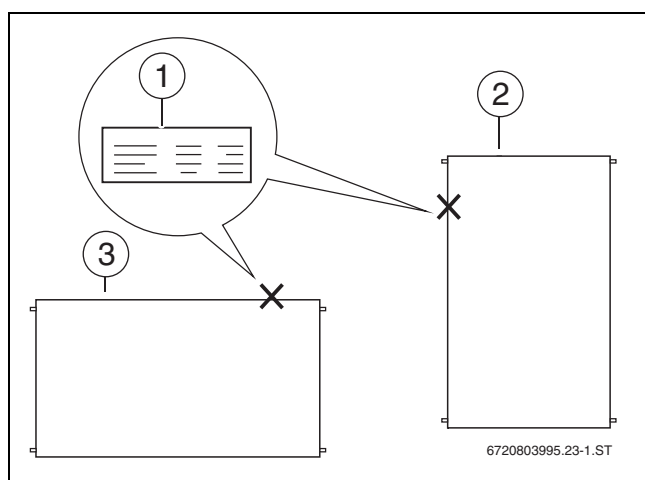


sl. 2 Pad pritiska kolektora

- [1] Kriva pada pritiska za vertikalni tip  
[2] Kriva pada pritiska za horizontalni tip

### 2.1.2 Tipska pločica

Tipška pločica kolektora se nalazi na kućištu kolektora.



sl. 3 Položaj tipske pločice

- [1] Tipska pločica na kućištu kolektora  
[2] Omotač za potapanje za senzor kolektora, tip kolektora vertikalni  
[3] Omotač za potapanje za senzor kolektora, tip kolektora horizontalni

## 2.2 Pravilna upotreba

Montažna garnitura je predviđena isključivo za sigurno pričvršćivanje kolektora.

- ▶ Ne vršiti izmene podešavanja sastavnih delova.

### Dozvoljeni medijumi za prenos toplote

- ▶ Radi zaštite od oštećenja usled mraza i korozije, kolektore koristiti sa solarnom tečnošću L ili LS.

### Dozvoljeni krovni pokrivači

U ovom uputstvu je opisana montaža kolektora na kose krovove pokriveno crepom, biber crepom, crepom sa šupljim žlebom, kamenim pločama / šindrom (→ tab. 3).

- ▶ Montažnu garnituru montirati samo na takvim krovovima.

### Dozvoljeni krovni nagibi

- ▶ Montažnu garnituru montirati samo na krovovima sa sledećim nagibima krova.
- ▶ Pri montaži na krovovima sa drugim nagibima krova od navedenih u tab. 3 krovopokrivač treba da obezbedi zaptivenost krova.

Krovni pokrivač	Nagib krova
Crep	25°–65°
Biber crep	25°–65°
Crep sa šupljim žlebom	17°–65°
Kamene ploče / šindra	25°–65°

tab. 3

### Dozvoljena opterećenja

- ▶ Kolektore montirati samo na lokacijama sa niskim vrednostima, kao što je navedeno u tab. 4. Ako je potrebno, obratiti se statičaru zgrade.

Montažna garnitura je podesna za sledeća maksimalna opterećenja (shodno DIN EN 1991 1-3 i 1-4):

Maksimalno opterećenje snegom	Maksimalna brzina vetra
3,8 kN/m <sup>2</sup>	151 km/h, odgovara dinamičkom pritisku od 1,1 kN/m <sup>2</sup>

tab. 4

- ▶ Za određivanje maksimalne brzine vetra uzeti u obzir sledeće faktore:
  - lokaciju solarnog sistema
  - geografsku visina terena
  - topografiju (zemljište/zgrade)
  - visinu zgrade

Maksimalno opterećenje snegom dobija se na osnovu regionalnih zona (zone sa snegom) i nadmorske visine terena.

- ▶ Obavestiti se o lokalnim opterećenjima snegom.

Sprečiti sakupljanje snega iznad kolektora:

- ▶ Rešetku za sneg montirati iznad kolektora (kolektor i rešetka za sneg mogu da budu međusobno udaljene najviše 1 m).

-ili-

- ▶ Redovno čistiti sneg.

## 2.3 Oprema

Aktuelni pregled celokupne dodatne opreme nalazi se u katalogu.

## 2.4 EG-izjava o usklađenosti

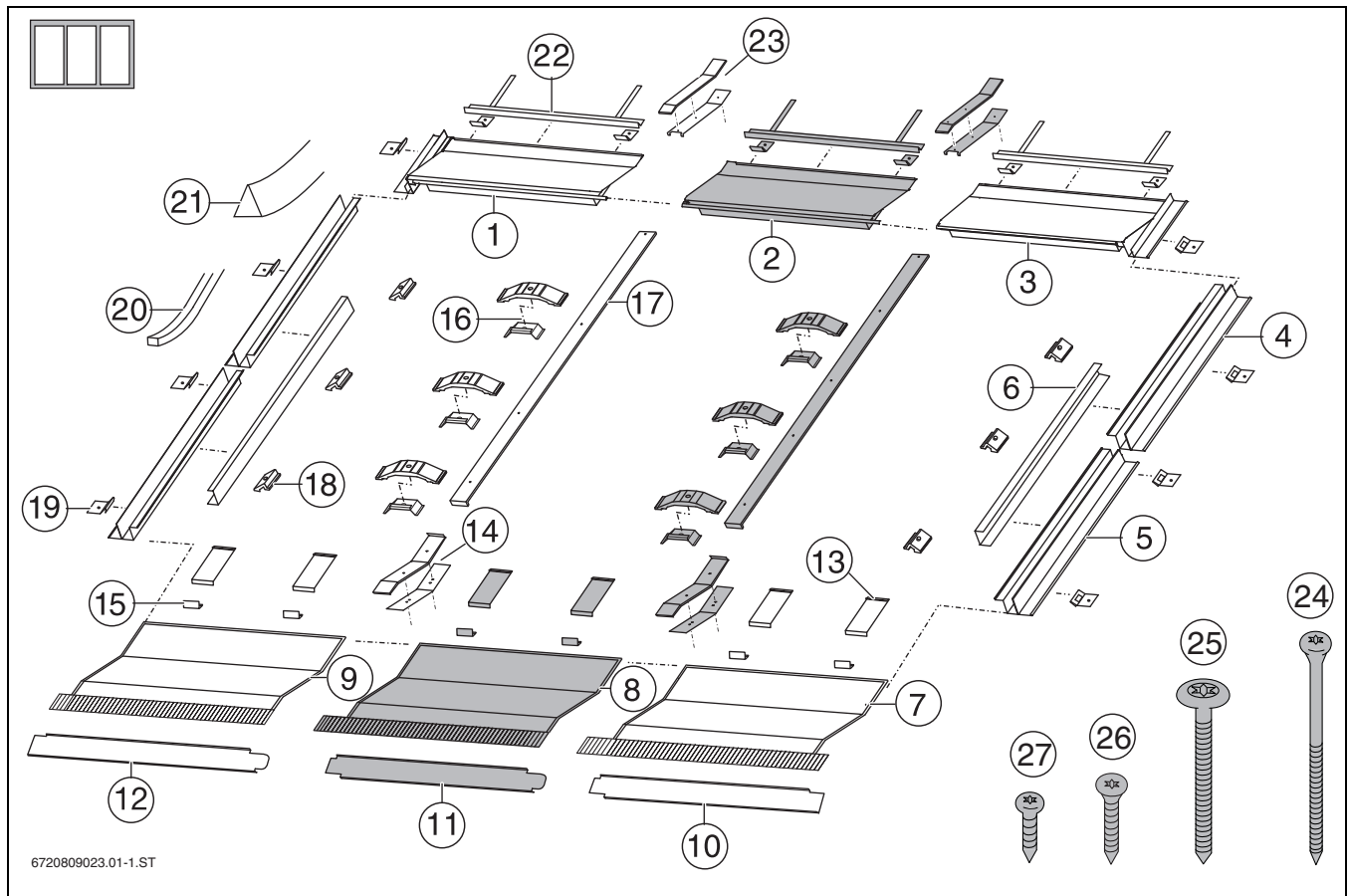
Po svojoj konstrukciji i načinu rada ovaj kolektor ispunjava evropske propise, kao i dopunske nacionalne zahteve. Usklađenost se dokazuje pomoću CE-oznake. Izjava o usklađenosti se može dobiti od proizvođača na zahtev (adresa na poledini).

## 2.5 Obim isporuke

► Proveriti da li su isporuke potpune i neoštećene.

Pojedinačne komponente montažne garniture su različito izvedene u zavisnosti od tipa kolektora (vertikalni/horizontalni) i krovnog pokrivača.

### 2.5.1 Montažna garnitura za vertikalne kolektore



sl. 4 Montažna garnitura za 3 vertikalna kolektora: 1 x osnovna varijanta za prva dva kolektora i 1 x montažna garnitura za proširenje (siva) za svaki naredni kolektor

Br.	Element	Osnovna varijanta	Proširenje
1	Gornji pokrivni lim, levo	1 x	
2	Gornji pokrivni lim, sredina		1 x
3	Gornji pokrivni lim, desno	1 x	
4	Bočni pokrivni lim, gore levo	1 x	
	Bočni pokrivni lim, gore desno	1 x	
5	Bočni potporni lim, dole	2 x	
6	Bočni potporni lim	2 x	
7	Donji pokrivni lim, desno	1 x	
8	Donji pokrivni lim, sredina		1 x
9	Donji pokrivni lim, levo	1 x	
10	Maska, desno	1 x	
11	Maska, sredina		1 x
12	Maska, levo	1 x	
13	Montažni držač	4 x	2 x
14	Konektor za donji pokrivni lim	1 x	1 x
15	Osigurač za zaštitu od pada	4 x	2 x
16	Donji držač, dvostrani	3 x	3 x
17	Srednja pokrivna letva	1 x	1 x
18	Donji držač, jednostrani	6 x	

tab. 5

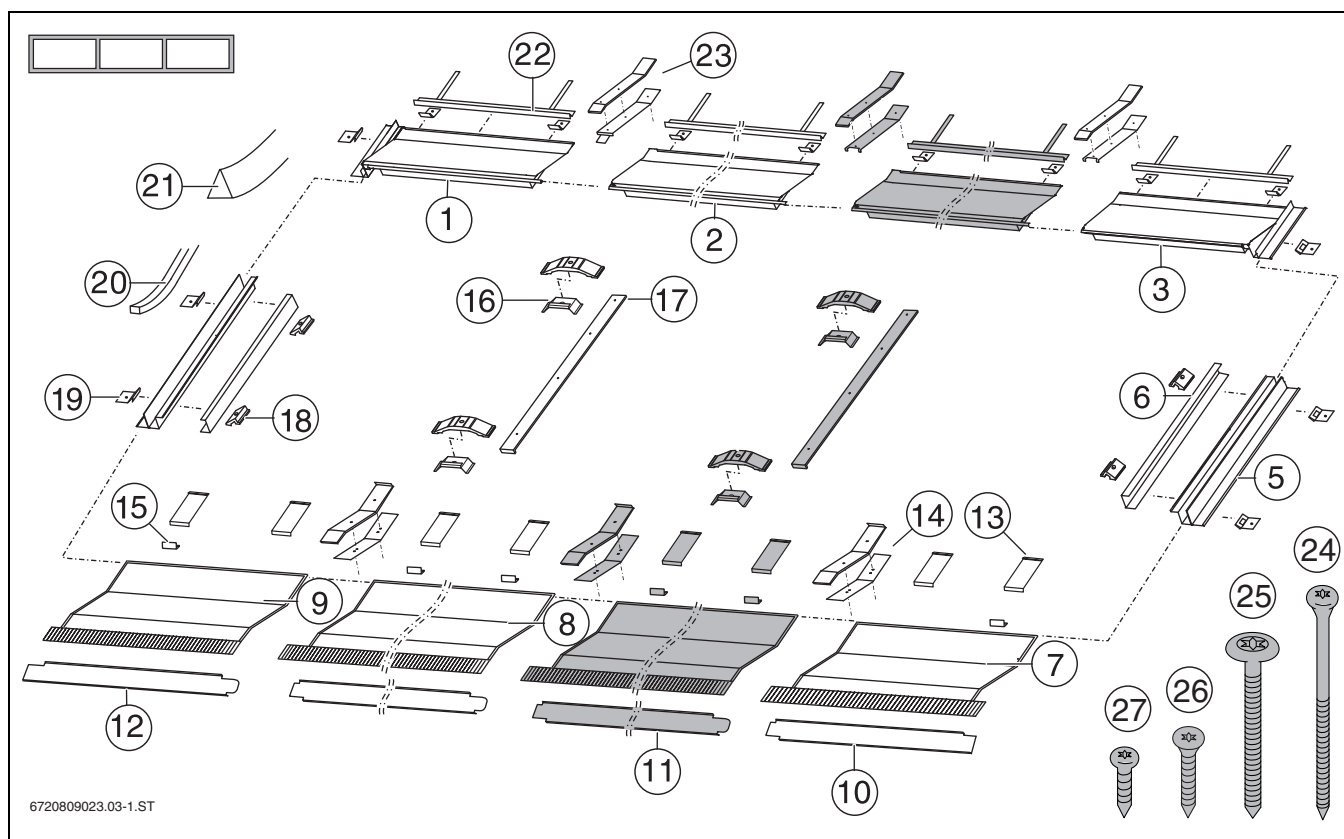
Br.	Element	Osnovna varijanta	Proširenje
19	Učvršćivač	12 x	6 x
20	Zaptivna traka (rolna); za crep sa šupljim žlebom/crep	1 x	
21	Trougaona zaptivna traka; za crep sa šupljim žlebom	6 x	1 x
	Trougaona zaptivna traka; za crep	4 x	
22	Podmetač za crep	2 x	1 x
23	Konektor za gornji pokrivni lim	1 x	1 x
24	Zavrtnanj 5x120	1 x	1 x
25	Zavrtnanj 6x60	9 x	3 x
26	Zavrtnanj 5x30	18 x	8 x
27	Zavrtnanj 5x13	4 x	2 x

tab. 5



Kod krovnih pokrivača od **škrljaca/šindre**: donji pokrivni limovi nemaju metalni okov. Dodatno se isporučuje jedna rolna lepljive trake.

## 2.5.2 Montažna garnitura za horizontalne kolektore



sl. 5 Montažna garnitura za 3 horizontalna kolektora: 1 montažna garnitura osnovne varijante za prva dva kolektora i 1 x montažna garnitura za proširenje (siva) za svaki naredni kolektor

Br.	Element	Osnovna varijanta	Proširenje
1	Gornji pokrivni lim, levo	1 x	
2	Gornji pokrivni lim, sredina	1 x	1 x
3	Gornji pokrivni lim, desno	1 x	
5	Bočni pokrivni lim, levo	1 x	
	Bočni pokrivni lim, desno	1 x	
6	Bočni potporni lim	2 x	
7	Donji pokrivni lim, desno	1 x	
8	Donji pokrivni lim, sredina		1 x
9	Donji pokrivni lim, levo		1 x
10	Maska, desno	1 x	
11	Maska, sredina		1 x
12	Maska, levo	1 x	
13	Montažni držač	6 x	2 x
14	Konektor za donji pokrivni lim	2 x	1 x
15	Osigurač za zaštitu od pada	4 x	2 x
16	Donji držač, dvostrani	2 x	2 x
17	Srednja pokriva letva	1 x	1 x
18	Donji držač, jednostrani	4 x	

tab. 6

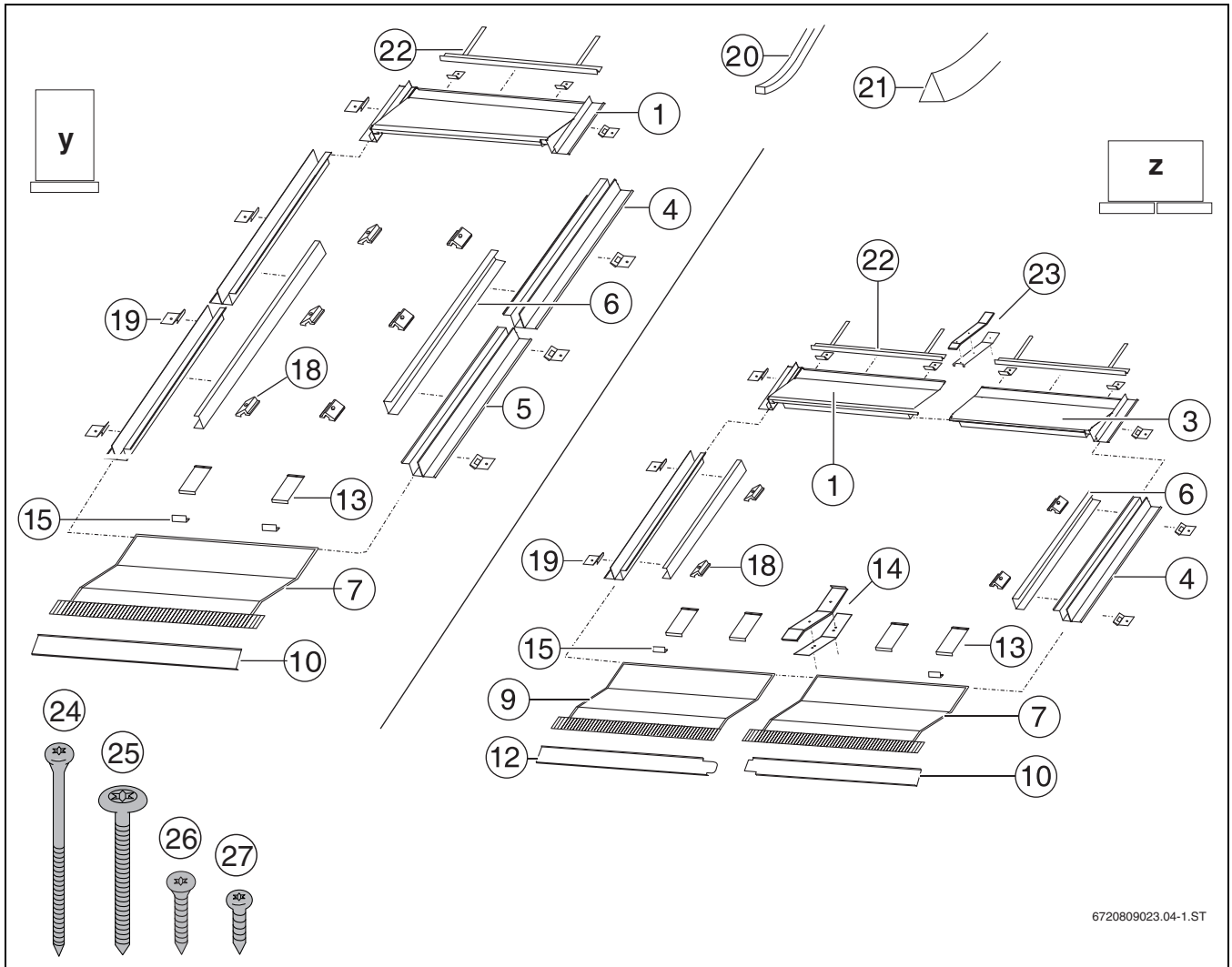
Br.	Element	Osnovna varijanta	Proširenje
19	Učvršćivač	12 x	6 x
20	Zaptivna traka (rolna); za crep sa šupljim žlebom/crep	1 x	
21	Trougaona zaptivna traka; za crep sa šupljim žlebom	6 x	2 x
	Trougaona zaptivna traka; za crep	2 x	
22	Podmetač za crep	4 x	2 x
23	Konektor za gornji pokrivni lim	2 x	1 x
24	Zavrtanj 5x120	2 x	1 x
25	Zavrtanj 6x60	6 x	2 x
26	Zavrtanj 5x30	22 x	8 x
27	Zavrtanj 5x13	4 x	2 x

tab. 6



Kod krovnih pokrivača od **škriljaca/šindre**: donji pokrivni limovi nemaju metalni okov. Dodatno se isporučuje jedna rolna lepljive trake.

## 2.5.3 Montažna garnitura za pojedinačni kolektor



sl. 6 Montažna garnitura za 1 vertikalni kolektor (levo) i horizontalni kolektor (desno)

[y] Pojedinačni kolektor, vertikalni

[z] Pojedinačni kolektor, horizontalni

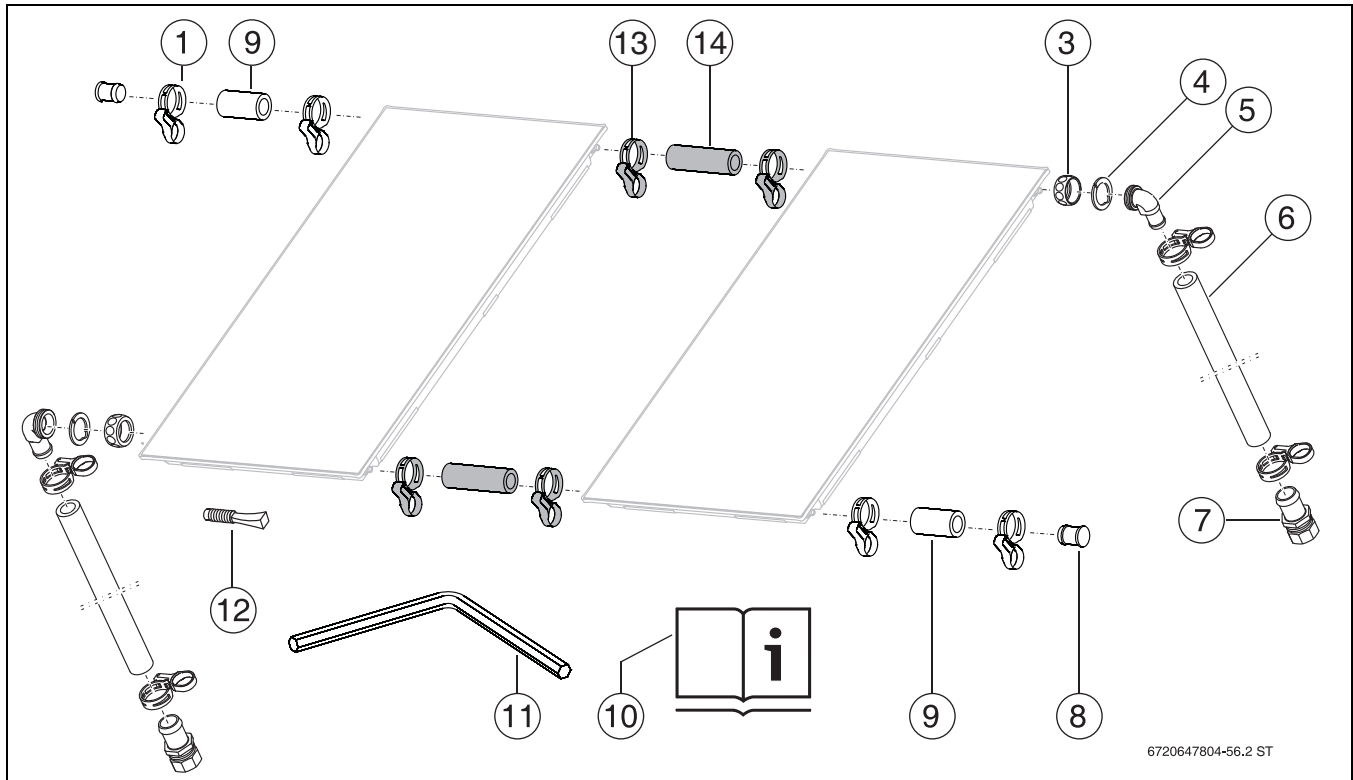
Br.	Element	Vertikalno	Horizontalno
1	Gornji pokrivni lim	1 x	1 x
3	Gornji pokrivni lim, desno		1 x
4	Bočni pokrivni lim, gore levo	1 x	1 x
	Bočni pokrivni lim, gore desno	1 x	1 x
5	Bočni pokrivni lim, dole	2 x	
6	Bočni potporni lim	2 x	2 x
7	Donji pokrivni lim	1 x	1 x
9	Donji pokrivni lim, levo		1 x
10	Maska	1 x	1 x
12	Maska, levo		1 x
13	Montažni držač	2 x	4 x
14	Konektor za donji pokrivni lim		1 x
15	Osigurač za zaštitu od pada	2 x	2 x
18	Donji držač, jednostrani	6 x	4 x

tab. 7

Br.	Element	Vertikalno	Horizontalno
19	Učvršćivač	12 x	12 x
20	Zaptivna traka (rolna)	1 x	1 x
21	Trougaona zaptivna traka; za crep sa šupljim žlebom	5 x	4 x
	Trougaona zaptivna traka; za crep	4 x	2 x
22	Podmetač za crep	1 x	2 x
23	Konektor za gornji pokrivni lim		1 x
24	Zavrtnanj 5x120		1 x
25	Zavrtnanj 6x60	6 x	4 x
26	Zavrtnanj 5x30	10 x	14 x
27	Zavrtnanj 5x13	2 x	2 x

tab. 7

## 2.5.4 Prikjučna garnitura



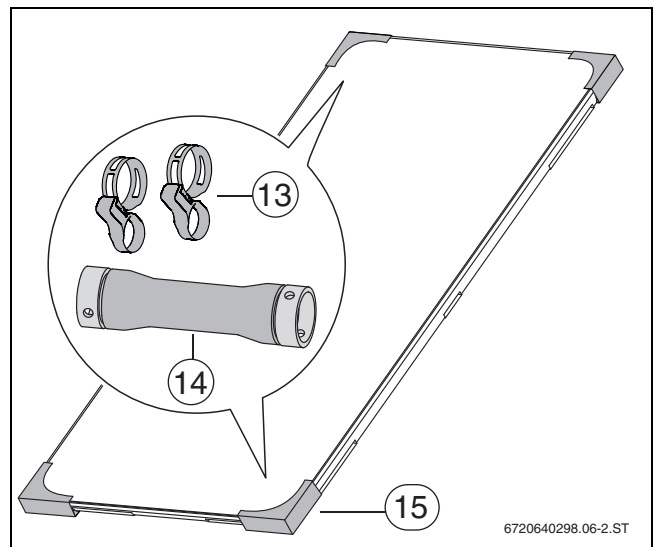
sl. 7 1 prikjučna garnitura za montažu u krovu i 2 spojne garniture (siva)

## Priključna garnitura za jedno polje kolektora:

Poz. 1	Učvršćivač (1 x kao zamena)	5 x
Poz. 3	Preklopna navrtka G1	2 x
Poz. 4	Stezna pločica	2 x
Poz. 5	Ugaoni naglavak	2 x
Poz. 6	Solarno crevo 1000 mm	2 x
Poz. 7	Crevni naglavak R $\frac{3}{4}$ sa steznim prstenom 18 mm	2 x
Poz. 8	Čepovi	2 x
Poz. 9	Solarno crevo 55 mm	2 x
Poz. 10	Uputstvo za instalaciju i održavanje	1 x
Poz. 11	Imbus ključ 5 mm	1 x
Poz. 12	Čep za omotač za potapanje (senzor kolektora)	1 x

tab. 8

## 2.5.5 Kolektor sa 2 spojne garniture



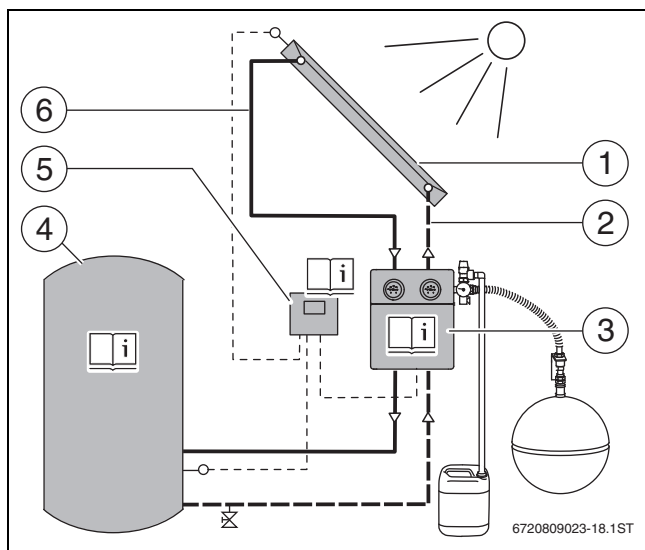
sl. 8 2 zaštitna transportna ugaonika sadrže po 1 spojni set (1 spojni set sadrži 2 opružne obujmice i 1 solarno crevo)

Poz. 13	Opružna obujmica	4 x
Poz. 14	Solarno crevo 145 mm sa čepom	2 x
Poz. 15	Zaštitni ugaonik za transport sa spojnom garniturom	2 x

tab. 9

## 2.6 Komponente i tehnička dokumentacija

Termički solarni sistem služi za pripremu tople vode i kao pomoć pri grejanju ako je potrebno. On se sastoji od različitih komponenti koje takođe imaju uputstva za instalaciju. Ostala uputstva se mogu naći kod dodatne opreme.



sl. 9 Komponente solarnog sistema

- [1] Kolektor sa senzorom kolektora gore
- [2] Cevovod (povratni vod)
- [3] Solarna stanica sa ekspanzionim sudom, uređajima za kontrolu temperature i sigurnosnim sistemima
- [4] Solarni bojler
- [5] Solarni regulator
- [6] Cevovod (polazni vod)

## 3 Propisi

### 3.1 Važenje propisa

- ▶ Voditi računa o izmenjenim propisima ili dopunama. Ti propisi su bili važeći u vreme instalacije.

### 3.2 Standardi, propisi, smernice

- ▶ Poštovati standarde i smernice za montažu i rad sistema koji su specifični za određenu zemlju.

#### Tehnički propisi za instalaciju kolektora u Nemačkoj:

- Montaža na krovovima:
  - DIN 18338, VOB, deo C<sup>1)</sup>: Radovi na pokrivanju i zaptivanju krova
  - DIN 18339, VOB, Deo C: Limarski radovi
  - DIN 18451, VOB, Deo C: Radovi na skelama
  - DIN EN 1991: Uticaji na noseće konstrukcije
- Priključivanje termičkih solarnih sistema:
  - EN 12976: Termički solarni sistemi i njihovi delovi (prethodno montirani sistemi)
  - EN 12977: Termički solarni uređaji i njihovi delovi (sistemi izrađeni prema zahtevima kupca)
  - DIN 1988: Tehnički propisi za instalaciju za pijaću vodu (TRWI)
- Električno priključivanje:
  - DIN EN 62305 deo 3 / VDE 0185-305-3: Zaštita od groma, zaštita objekata i ljudi

1) VOB: Pravilnik o zapošljavanju u građevinarstvu, deo C: Opšti tehnički uslovi ugovora (ADV)

## 4 Transport



**OPASNOST:** Opasnost po život zbog pada sa krova!

- ▶ Za transport na krov ne koristiti merdevine zato što su kolektori i montažni materijal teški i rogobatni.
- ▶ Osigurati se od pada pri svim radovima na krovu.
- ▶ Ako ne postoji opšti sistem za zaštitu od pada, koristiti ličnu zaštitnu opremu.



**UPOZORENJE:** Opasnost od povrede zbog pada nekog dela!

- ▶ Za vreme transporta i montaže osigurati kolektore i montažni materijal protiv pada.



**PAŽNJA:** Nezaptivenost usled oštećenja zaptivnih površina na priključcima kolektora!

- ▶ Poklopce ukloniti tek na krovu, neposredno pre montaže.



Dva od četiri transportna ugaonika kolektora sadrže važne komponente (→ sl. 8, str. 8).



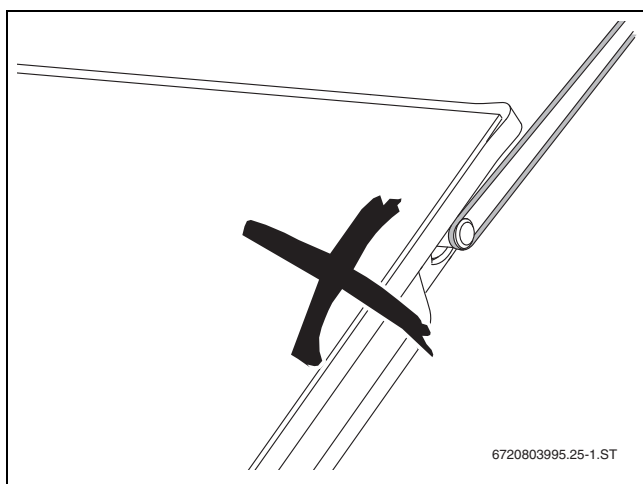
Svi korišćeni materijali za pakovanje su ekološki prihvatljivi i mogu se reciklirati.

- ▶ Transportnu ambalažu odložiti u ekološki sistem za reciklažu.

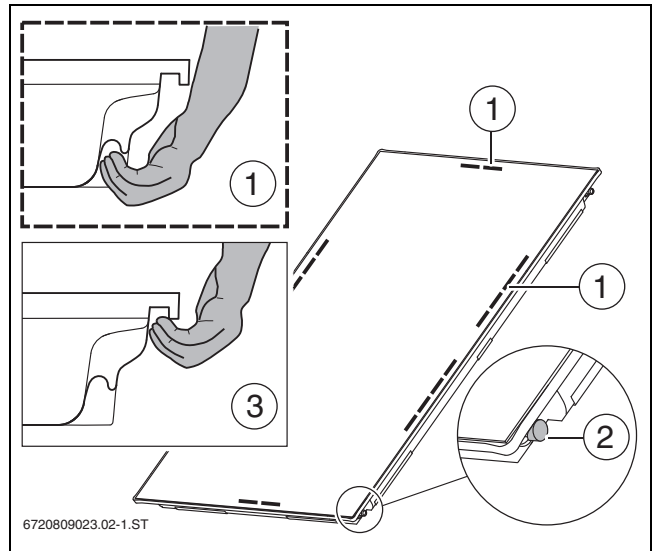


**PAŽNJA:** Oštećenja na priključcima kolektora zbog pogrešnog korišćenja!

- ▶ Priključke kolektora ne koristiti kao pomoćna sredstva za transport.
- ▶ Za nošenje kolektora uhvatiti udubljenja za nošenje ili ivicu kolektora.



sl. 10 Priključke kolektora ne koristiti kao pomoćna sredstva za transport



sl. 11 Nošenje kolektora

[1] Područje udubljenja za nošenje kolektora

[2] Poklopce ukloniti tek na krovu

[3] Iвица kolektora po celom obodu

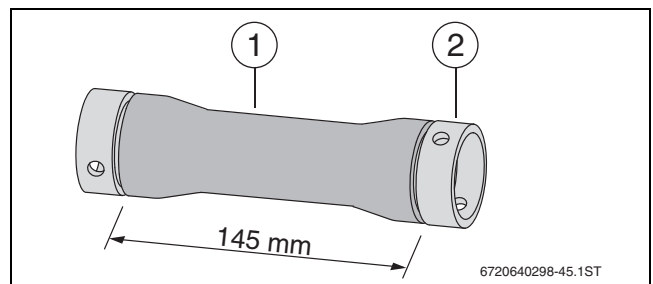
- ▶ Da bi se olakšao transport kolektora i montažnih materijala, po potrebi treba koristiti pomoćna sredstva dovoljne nosivosti:

- Traka za nošenje
- Vakuumska dizalica u 3 tačke
- Tesarske lestve ili pribori za dimničarske radove
- Podizna platforma
- Skele



Solarna creva [1] u transportnim ugaonicima se isporučuju sa podmazanim čepovima [2]. Ovi čepovi proširuju solarno crevo i olakšavaju montažu na priključke kolektora.

- ▶ Uklonite čepove [2] iz solarnog creva samo neposredno pre montaže.



sl. 12 Kreće solarno crevo sa čepom

## 5 Pre montaže

### 5.1 Opšta uputstva



**UPOZORENJE:** Ukoliko su kolektor i montažni materijal duže vreme izloženi sunčevom zračenju, postoji opasnost od opekotina na ovim delovima.

- ▶ Nositi ličnu zaštitnu opremu.
- ▶ Kolektor i montažni materijal zaštititi od sunčevog zračenja.

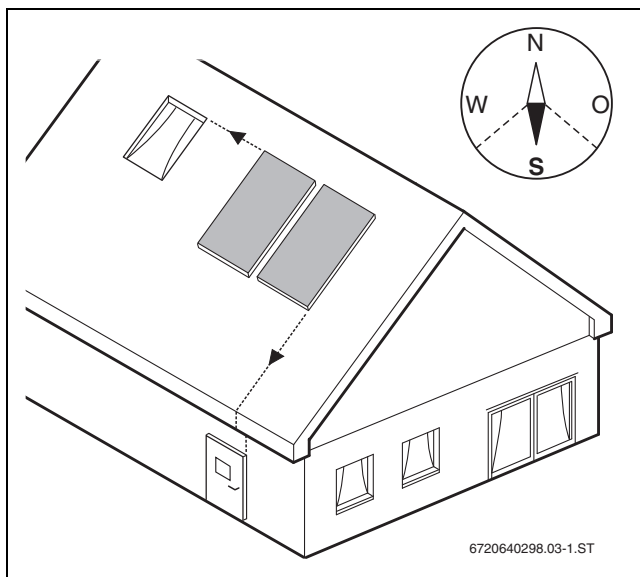


Pošto radnici za pokrivanje krovova imaju iskustva sa krovnim radovima i opasnostima od pada, preporučujemo saradnju sa njima.



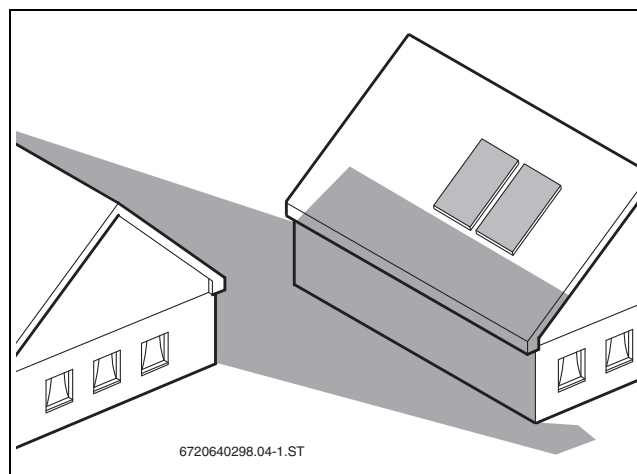
Preporučujemo da se pri montaži kolektora dodatno koristi odvodna stezna šina koja ne propušta vodu.

- ▶ Informisati o uslovima na lokaciji i lokalnim propisima.
- ▶ Kolektore rasporediti na krovu na optimalan način. Pritom naročito voditi računa o sledećem:
  - Ako je moguće, polje kolektora treba okrenuti prema jugu (→ sl. 13).
  - Polje kolektora poravnati tako da bude u liniji sa prozorima, vratima itd. (→ sl. 13).
  - Sprečiti moguće zaklanjanje (→ sl. 14).
  - Voditi računa o hidrauličnom priključivanju na cevovod (→ pog. 8).
  - Uzeti u obzir potreban prostor na krovu (→ pog. 5.5).



sl. 13 Pažljivo ispraviti kolektore

- ▶ Sprečiti zaklanjanje polja kolektora od susednih zgrada, drveća itd.



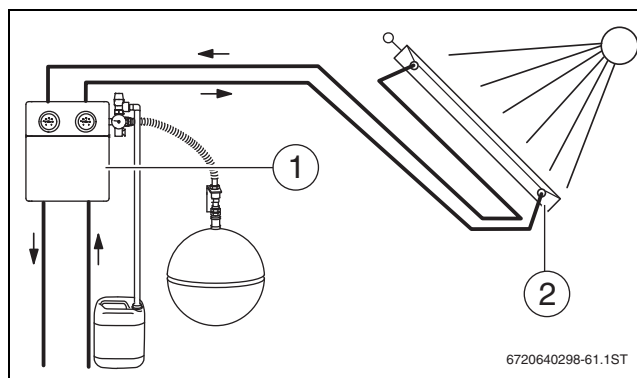
sl. 14 Sprečavanje zaklanjanja

### Solarna stanica ne sme da se nalazi ispod polja kolektora

U nekim slučajevima, solarna stanica [1] se ne sme montirati ispod polja kolektora (npr. krovne centrale za grejanje).

Da bi se sprečilo pregrevanje sistema:

- ▶ Polazni vod sme da se položi samo do visine priključka kolektora za povratni vod [2]. Zatim ga dovesti do solarne stanice.



sl. 15 Polazni vod kod krovne centrale za grejanje

### 5.2 Zaštita od groma

- ▶ U regionalnim propisima proveriti da li je potrebna gromobranska zaštita.

Često se traži postavljanje gromobrana npr. za zgrade čija je visina veća od 20 m.

- ▶ Instalacija gromobrana treba da se poveri specijalizovanom elektro-servisu.
- ▶ Ukoliko postoji zaštita od groma, treba proveriti vezu solarnog sistema sa njim.

### 5.3 Neophodan alat i pribor

- Ključevi za zavrtnje 8 mm (za pokrivne letve)
- Aku-odvijač
- Čekić
- Graničnik
- Torx bitovi TX25 (i nastavci)
- Vakuumska dizalica u tri tačke kao pomoćno sredstvo za transport (→ pog. 4, str. 10)
- Ključ za zavrtnje 27 i 30 mm (za priključivanje cevovoda)
- Ugaona brusilica (za prilagođavanje crepa)
- Libela
- Zidarsko uže
- Materijal za izolaciju cevi
- Krovne letvice prema potrebi (→ pog. 6.3, str. 15)

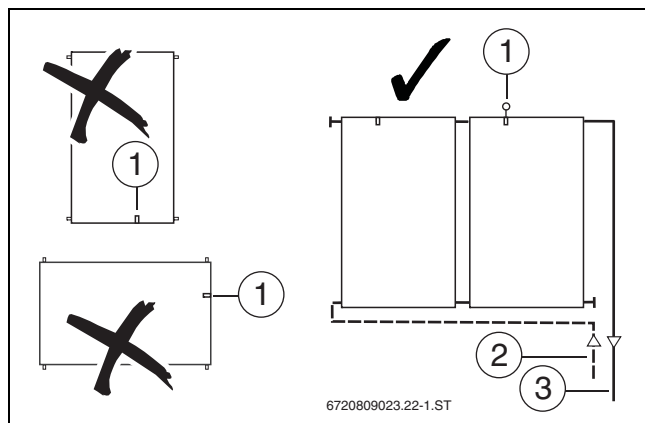
### 5.4 Raspored kolektora

Polazni vod može da se montira na desnoj ili levoj strani polja kolektora.

► Polja kolektora povezati međusobno (→ sl. 17).

#### Dozvoljen raspored i orijentacija

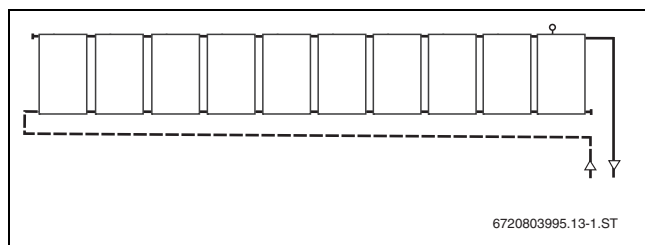
► Polaganje kabla za senzor kolektora planirati tako da senzor kolektora može da se odozgo montira u kolektoru sa priključenim polaznim vodom [3].



sl. 16 Raspored kolektora

- [1] Senzor kolektora u omotaču za potapanje: uvek gore na kolektoru sa priključenim polaznim vodom
- [2] Povratni vod (od bojlera)
- [3] Polazni vod (ka bojleru)

► Planirati najviše 10 kolektora u redu.

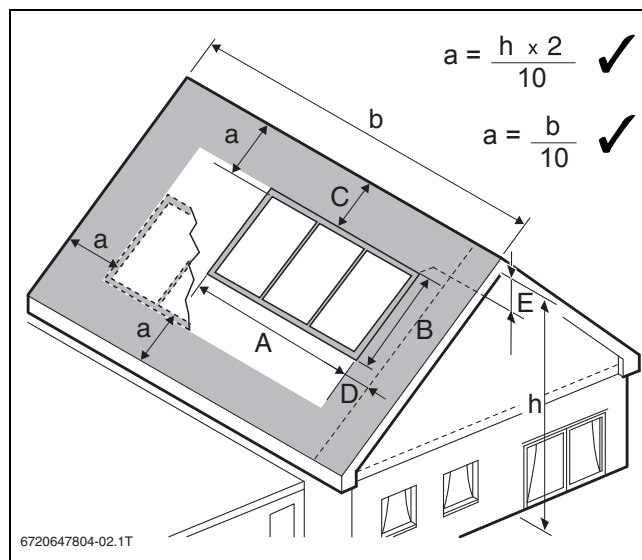


sl. 17 Naizmenično priključivanje (1 red)

### 5.5 Potreban prostor na krovu

**OPASNOST:** Opasnost po život zbog kolektora koji ne mogu da izdrže udare vetra ili oluje!

► Održavati minimalno rastojanje od ivičnog područja na krovu (dimenzija a).



sl. 18 Rastojanje na krovu

- **Dimenzija a:** Moguće su obe formule. Može se koristiti manja vrednost.
- **Dimenzija A:** Potreban prostor uklj. lim → tab. 10
- **Dimenzija B:** Potreban prostor uklj. lim → tab. 11
- **Dimenzija C:** Najmanje dva reda crepova do vrha ili kamina.
- **Dimenzija D:** Najmanje 0,5 m za polazni vod desno ili levo pored polja kolektora.
- **Dimenzija E:** Kada je na krovu potreban odzračivač, najmanje 0,4 m za polazni vod.

**i** Između dva polja kolektora planirati rastojanje od najmanje 3 reda crepova.

Broj kolektora	Dimenzija A, sa pokrivnim limom [m]			
	Crep/kamena ploča		Crep sa šupljim žlebom	
	Vertikalno	Horizontalno	Vertikalno	Horizontalno
1	1,54	2,38	1,61	2,45
2	2,74	4,42	2,81	4,49
3	3,94	6,46	4,01	6,53
4	5,14	8,50	5,21	8,57
5	6,34	10,55	6,41	10,62
6	7,54	12,59	7,61	12,66
7	8,74	14,63	8,81	14,70
8	9,94	16,67	10,01	16,74
9	11,14	18,71	11,21	18,78
10	12,34	20,76	12,41	20,83

tab. 10 Potreban prostor za vertikalni i horizontalni položaj

	Dimenzija B, sa pokrivnim limom [m]					
	Crep		Crep sa šupljim žlebom		Kamene ploče/šindra	
	Vertikalno	Horizontalno	Vertikalno	Horizontalno	Vertikalno	Horizontalno
bez olovne košuljice	2,59	1,75	2,86	2,02	2,61	1,77
sa olovnom zaštitom	2,70	1,86	2,97	2,13	--	--

tab. 11 Potreban prostor za vertikalni i horizontalni položaj

## 6 Priprema krova



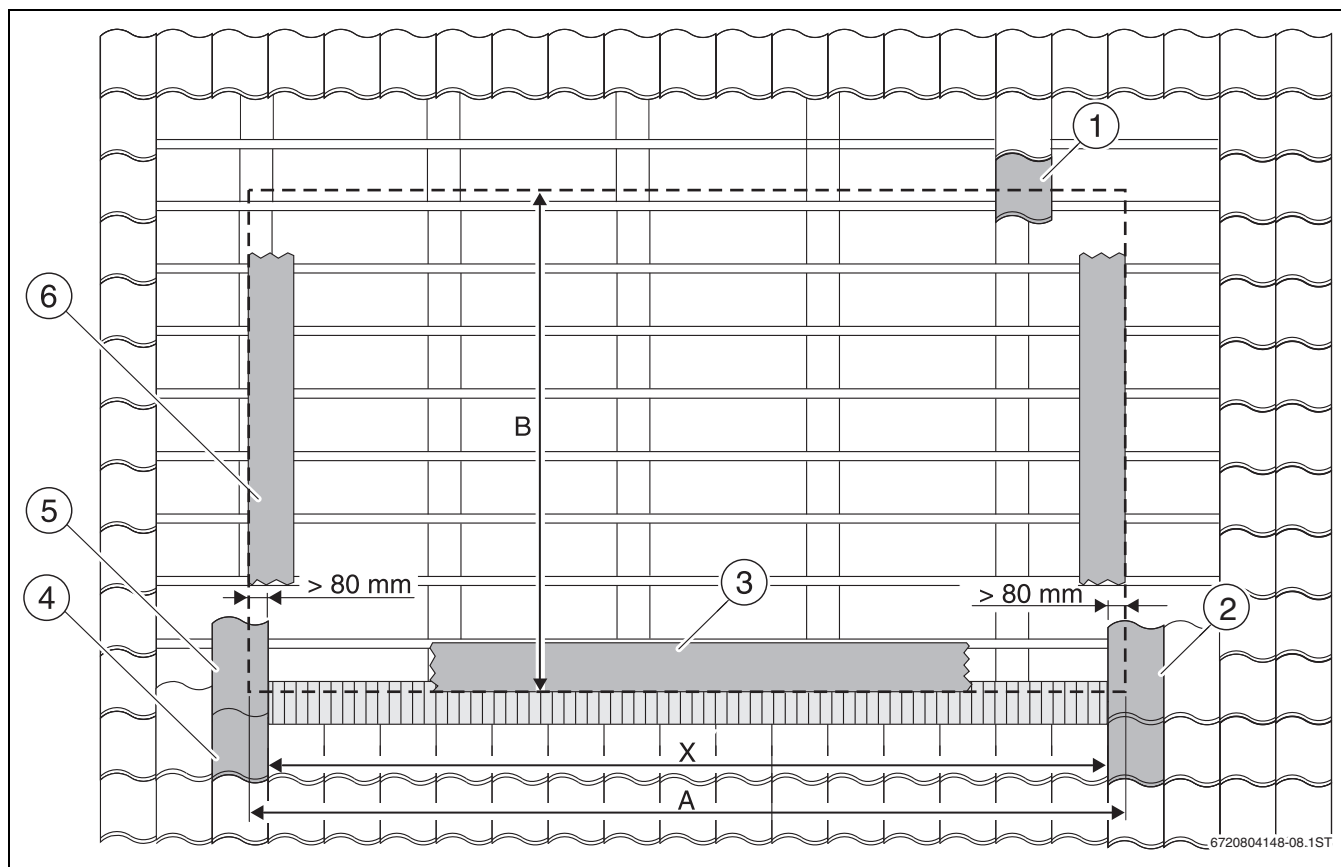
**OPASNOST:** Opasnost po život zbog pada sa krova!

- ▶ Osigurati se od pada pri svim radovima na krovu.
- ▶ Ako ne postoji opšti sistem za zaštitu od pada, koristiti ličnu zaštitnu opremu.

- ▶ Radi boljeg kretanja na krovu, koristiti tesarsko uže ili podignuti jedan crep.
- ▶ Ukloniti naprsle crepove, šindru, ploče itd. i zameniti ih.

### 6.1 Određivanje početnog položaja

#### Položaj polja kolektora



sl. 19 Položaj polja kolektora

- [1] Gornji red crepa
- [2] Desni red crepa
- [3] Donji pokrivni lim (sa olovnom košuljicom)
- [4] Donji red crepa
- [5] Levi red crepa
- [6] Bočni pokrivni lim
- [A] Širina polja kolektora sa pokrivnim limom
- [B] Visina polja kolektora sa pokrivnim limom, bez olovne košuljice
- [X] Rastojanje između pokrivača, koji leže na bočnim pokrivnim limovima

#### Dimenzija B, visina polja kolektora

Pokrivač	Dimenzija B, sa pokrivnim limom, bez olovne košuljice [m]	
	Vertikalno	Horizontalno
Crep	2,59	1,75
Crep sa šupljim žlebom	2,86	2,02
Kamene ploče/šindra	2,61	1,77

tab. 12

#### Dimenzija X, rastojanje između pokrivača

Kolektori	Dimenzija X, crep [m]		Dimenzija X, crep sa šupljim žlebom [m]	
	Vertikalno	Horizontalno	Vertikalno	Horizontalno
1	1,36 – 1,38	2,20 – 2,22	1,36 – 1,46	2,19 – 2,29
2	2,56 – 2,58	4,24 – 4,26	2,56 – 2,66	4,23 – 4,33
3	3,76 – 3,78	6,28 – 6,30	3,76 – 3,86	6,27 – 6,37
4	4,96 – 4,98	8,33 – 8,35	4,96 – 5,06	8,31 – 8,41
5	6,16 – 6,18	10,36 – 10,38	6,16 – 6,26	10,36 – 10,46
6	7,36 – 7,38	12,41 – 12,43	7,36 – 7,46	12,40 – 12,50
7	8,56 – 8,58	14,45 – 14,47	8,56 – 8,66	14,44 – 14,54
8	9,76 – 9,78	16,50 – 16,52	9,76 – 9,86	16,48 – 16,58
9	10,96 – 10,98	18,53 – 18,55	10,96 – 11,06	18,52 – 18,62
10	12,16 – 12,18	20,58 – 20,60	12,16 – 12,26	20,57 – 20,67

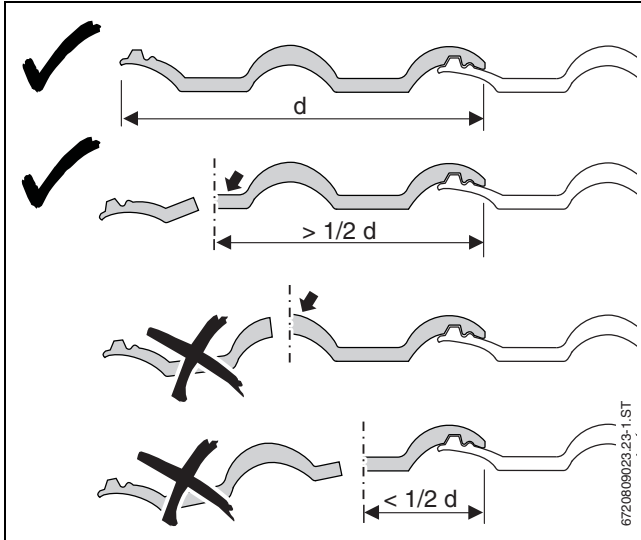
tab. 13

### 6.1.1 Određivanje horizontalnog početnog položaja



Horizontalni početni položaj odabrati tako da se crep kod pokrivača krova po mogućstvu ukroji samo na **desnoj** ivici polja kolektora.

- ▶ -Osigurati crep na desnoj ivici bude ukrajan samo u udubljenom delu i da preostane najmanje polovina crepa.



sl. 20 Ukrajati u udubljenom delu i ostaviti najmanje polovinu crepa

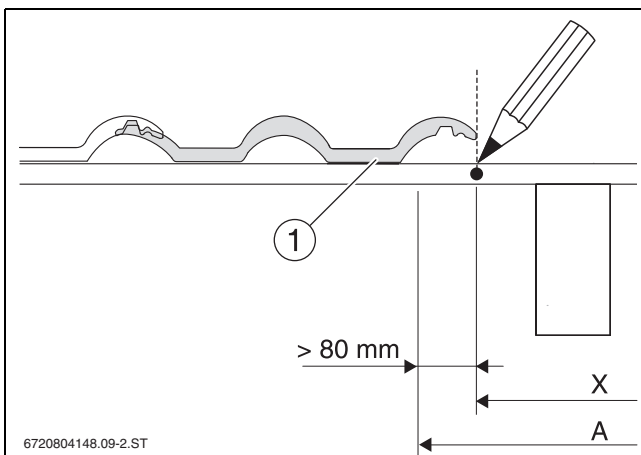
- ▶ Dimenziju X preneti na krov i definisati levi red crepova (→ sl. 19, [5]).
- ▶ Definirati desni red crepova (→ sl. 19, [2]), koji se eventualno mora ukrojiti pri pokrivanju.

### 6.1.2 Određivanje vertikalnog početnog položaja

- ▶ Uzimajući u obzir dimenziju B definisati donji red crepova (→ sl. 19, [4]).
- ▶ Definirati gornji red crepova (→ sl. 19, [1]), koji se eventualno mora ukrojiti pri pokrivanju.

## 6.2 Pokrivanje krova

- ▶ Crepove u polju kolektora pokriti počev od definisanog reda crepova.
- ▶ Pri otkrivanju reda crepova [1] na levoj strani kolektora, dimenziju X preneti na krovnu letvicu koja se nalazi ispod pokrivača.



sl. 21 Dimenzija X

- ▶ Na svakoj strani polja kolektora po potrebi otkriti dodatni red crepova radi dovoljne bezbednosti prilikom hodanja.

### Donji red pokrivača prilagoditi po potrebi



**PAŽNJA:** Nezaptivenost krova zbog neodgovarajuće montaže donjeg pokrivnog lima!

- Zaptivenost krova se ne obezbeđuje kada
  - pokrivni lim ne leži na pokrivaču ili
  - olovna košuljica sa prednje strane (lepljive trake) ne naleže u potpunosti

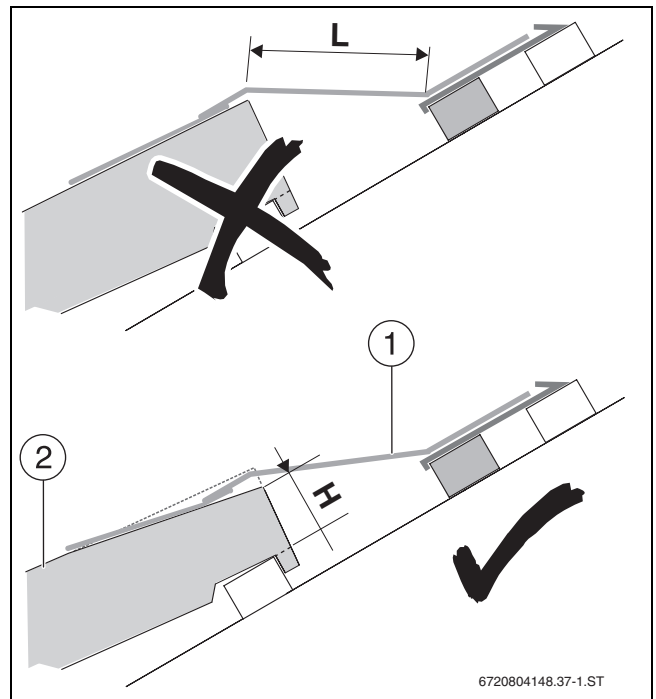
- ▶ Neka krovopokrivač obezbedi zaptivenost krova.

Ako je pokrivač (dimenzija H) viši od maksimalno dozvoljene vrednosti:

- ▶ Gornju ivicu pokrivača iskositi tako da se postigne dimenzija H. Na taj način se stvaraju pozitivni padovi i voda može da otiče.

Nagib krova	Dimenzija H – maksimalna visina pokrivača (od gornje ivice krovne letvice do gornje ivice pokrivača)	
	L = 130 mm	L = 275 mm
17°	31 mm	67 mm
19°	36 mm	76 mm
21°	40 mm	85 mm
23°	44 mm	94 mm
25°	49 mm	103 mm
27°	53 mm	112 mm
29°	57 mm	121 mm
32°	63 mm	133 mm
34°	67 mm	142 mm

tab. 14



sl. 22 Donji red: maksimalna visina pokrivača od krovne letvice

- [1] Donji pokrivni lim
- [2] Pokrivač

### 6.3 Montaža dodatnih krovnih letvica

Prilikom montaže na oplaćeni krov nisu potrebne dodatne krovne letvice. Montažne dimenzije se nanose na postojeću oplatu.

#### 6.3.1 Dužina dodatnih krovnih letvica

Za postavljanje pokrivnih limova i kolektora na lokaciji potrebne su dodatne krovne letvice iste visine kao postojeće.

Minimalna dužina dodatnih krovnih letvica [2]:

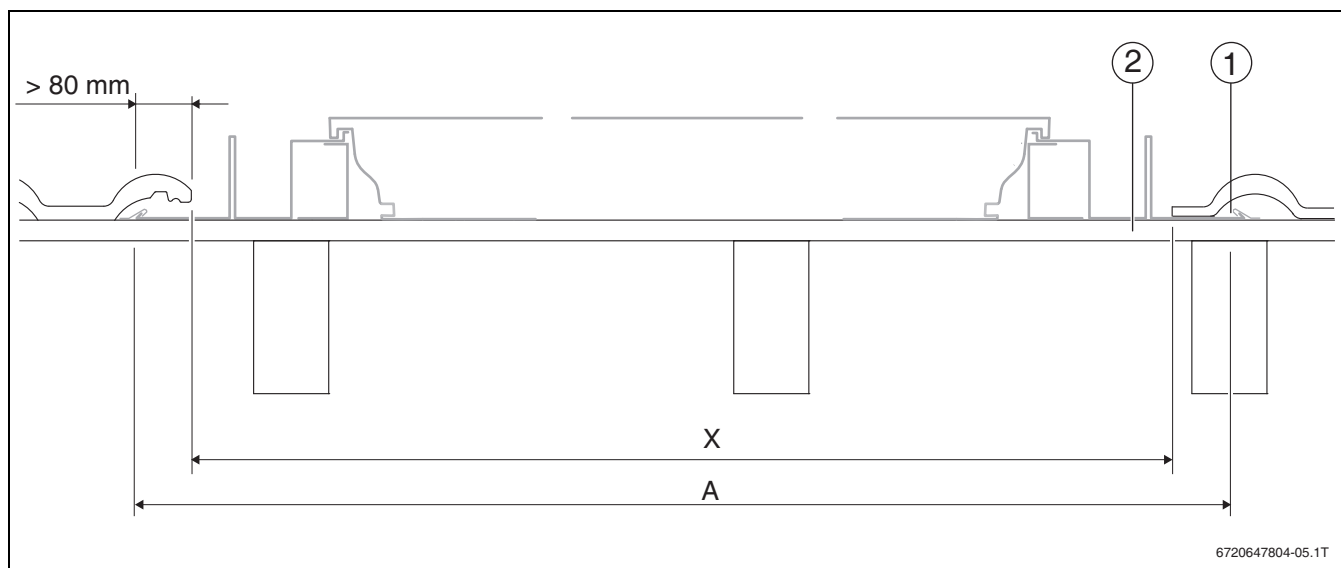
dužina = dimenzija A + oko 10 cm (za bočni učvršćivač [1]).

► Dužinu dodatnih krovnih letvica prilagoditi tako da se spojnice letvica mogu pričvrstiti na krovne grede.



Umesto dodatnih krovnih letvica, postojeće krovne letvice u području polja kolektora se mogu smanjiti na dimenzije dodatnih letvica.

U nastavku će biti opisana montaža sa dodatnim krovnim letvicama.



sl. 23 Širina polja kolektora

[1] Učvršćivač

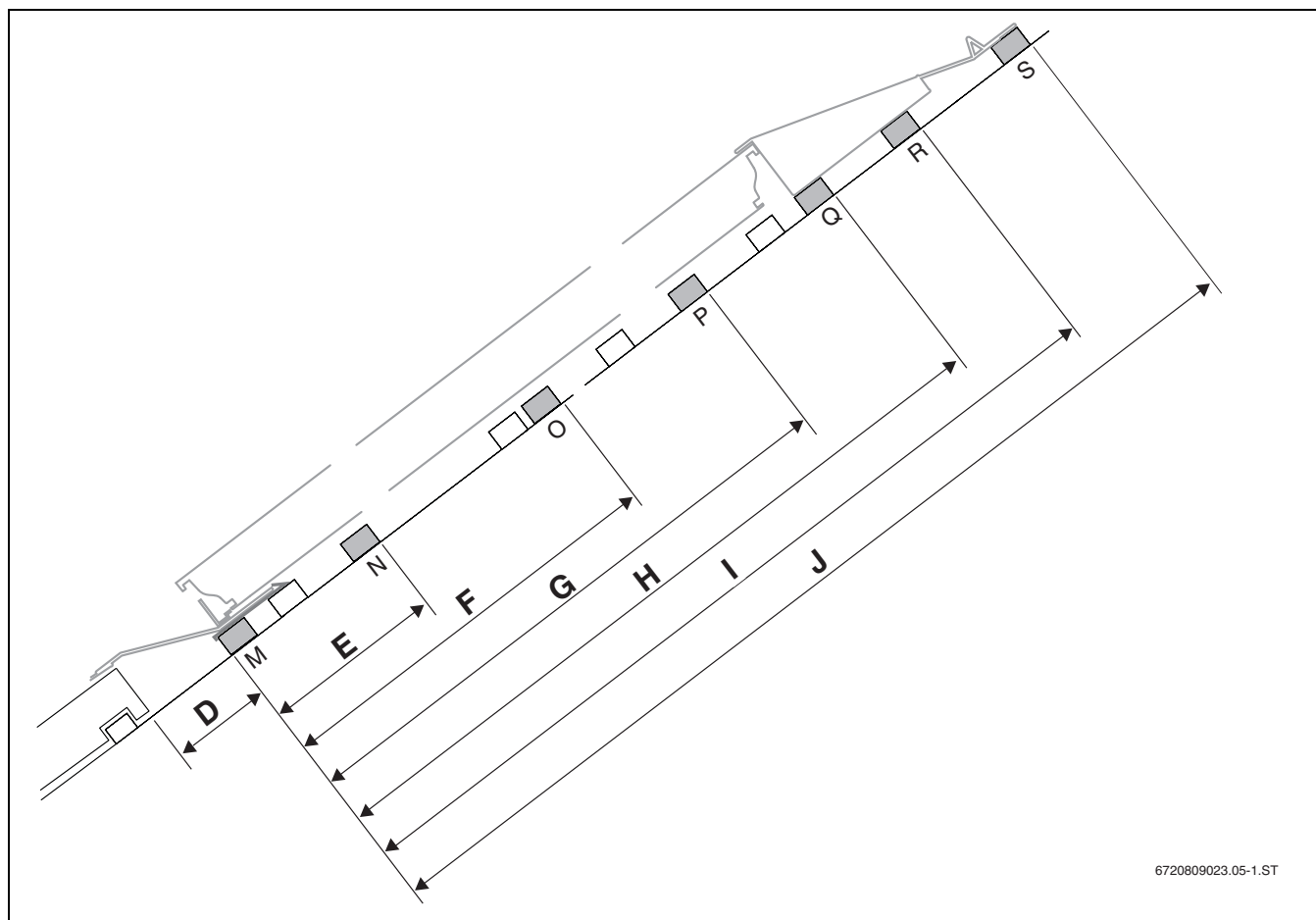
[2] Dodatna krovna letvica

#### Dimenzija A, širina polja kolektora sa pokrivnim limom

Broj kolektora	Dimenzija A, sa pokrivnim limom [m]			
	Crep / kamena ploča (šindra)		Crep sa šupljim žlebom	
	Vertikalno	Horizontalno	Vertikalno	Horizontalno
1	1,54	2,38	1,61	2,45
2	2,74	4,42	2,81	4,49
3	3,94	6,46	4,01	6,53
4	5,14	8,50	5,21	8,57
5	6,34	10,55	6,41	10,62
6	7,54	12,59	7,61	12,66
7	8,74	14,63	8,81	14,70
8	9,94	16,67	10,01	16,74
9	11,14	18,71	11,21	18,78
10	12,34	20,76	12,41	20,83

tab. 15 Potreban prostor za vertikalni i horizontalni tip kolektora

## 6.3.2 Položaj/rastojanje dodatnih krovnih letvica



6720809023.05-1.ST

sl. 24 Položaj dodatnih krovnih letvica

- [D] Rastojanje do krovne letvice za montažni držač
- [E] Rastojanje do krovne letvice za donji držač na donjem montažnom džepu
- [F] Rastojanje do krovne letvice za donji držač na srednjem montažnom džepu (nije potrebno kod horizontalnog tipa kolektora)
- [G] Rastojanje do krovne letvice za donji držač na gornjem montažnom džepu
- [H] Rastojanje do krovne letvice za stiroporski klin na gornjem pokrivnom limu
- [I] Rastojanje do krovne letvice za stiroporski klin na gornjem pokrivnom limu
- [J] Rastojanje do krovne letvice za gornji pokrivni lim

Rastojanja	Rastojanja dodatnih krovnih letvica [mm]					
	Crep		Crep sa šupljim žlebom		Kamene ploče/šindra	
	Vertikalno	Horizontalno	Vertikalno	Horizontalno	Vertikalno	Horizontalno
D	140	140	280	280	140	140
E	200–380	200–380	200–380	200–380	200–380	200–380
F	1030	–	1030	–	1030	–
G	1660–1840	810–998	1660–1840	810–998	1660–1840	810–998
H	2080	1230	2080	1230	2080	1230
I	2250	1380	2360	1500	2250	1380
J	2450	1600	2570	1730	2450	1600

tab. 16 Rastojanja dodatnih krovnih letvica

### 6.3.3 Montaža dodatnih krovnih letvica



**OPREZ:** Oštećenja na zgradi zbog nezaptivenosti krova!

- ▶ Pričvrstiti spojnice za letvice na grede.
- ▶ Spojnice letvica dovoljno pričvrstiti npr. kontiranjem pomoću postojećih krovnih letvica.
- ▶ Poravnati grede na mestu ugradnje.



Prilikom montaže dodatnih krovnih letvica direktno na postojeće letvice:

- ▶ Dodatne letvice podignuti nagore tako da se napravi dovoljno mesta za zakačivanje crepa.



Kada se dodatna krovna letvica mora montirati na mesto koje se pokriva postojećom krovnom letvicom u polju kolektora:

- ▶ Pomeriti postojeću krovnu letvicu.

- ▶ Namontirati dodatne krovne letvice (→ sl. 24).

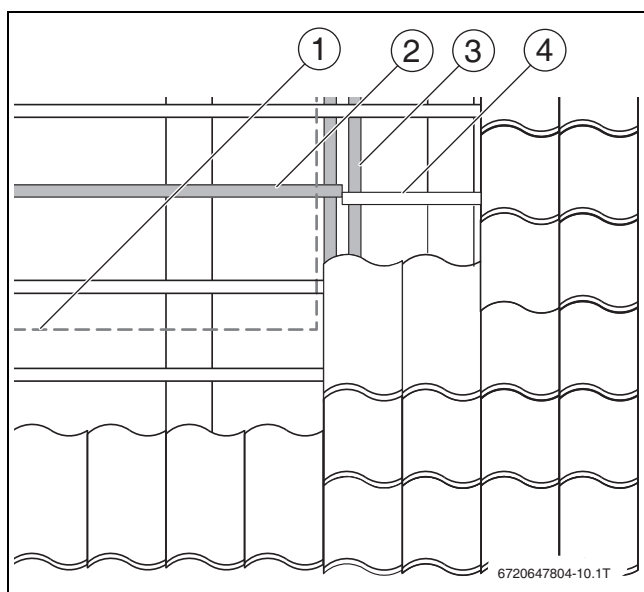


Precizno poravnanje krovne letvice za montažni držač (→ sl. 24, dimenzija D) zavisi od poravnanja pokrivača.

- ▶ Krovnu letvicu poravnati po celoj dužini gornje ivice donjeg pokrivača. Ako je potrebno, koristiti lemnji konac u tu svrhu.

#### Pomeranje postojećih krovnih letvica

- ▶ Postojeću krovnu letvicu [4] u polju kolektora [1] pomeriti i po potrebi osigurati poprečnom letvicom [3].



sl. 25 Pomeriti krovnu letvicu

- [1] Polje kolektora
- [2] Pomerena krovna letvica
- [3] Poprečna letvica
- [4] Postojeća krovna letvica

### 6.4 Raspored donjeg pokrivnog lima

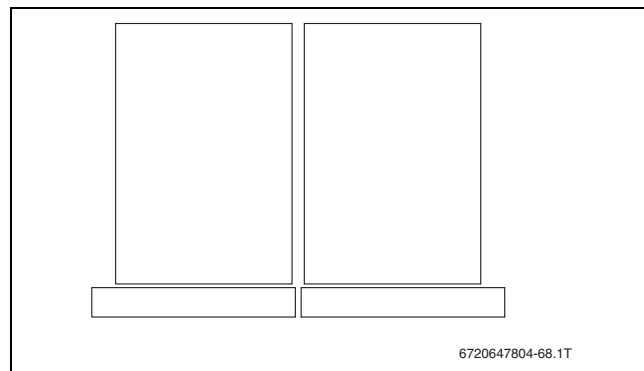


**OPREZ:** Oštećenja na zgradi zbog nezaptivenosti krova!

- ▶ Veoma pažljivo montirati držač, konektor i pokrivne limove da se sprečile nezaptivenosti u polju kolektora.

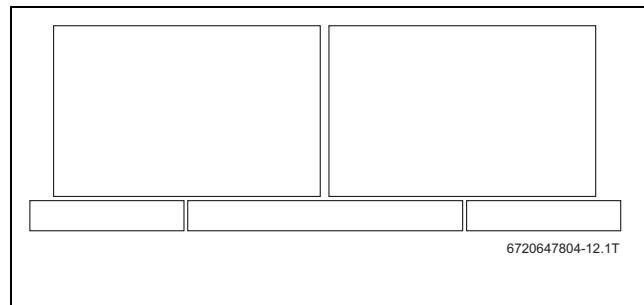
Broj i dužine donjih pokrivnih limova zavisi od tipa kolektora i rasporeda.

#### Vertikalni raspored kolektora



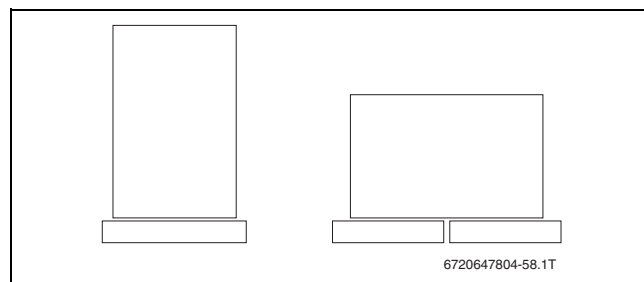
sl. 26 Raspored kod 2 kolektora

#### Horizontalni raspored kolektora



sl. 27 Raspored kod 2 kolektora

#### Raspored kod pojedinačnog kolektora

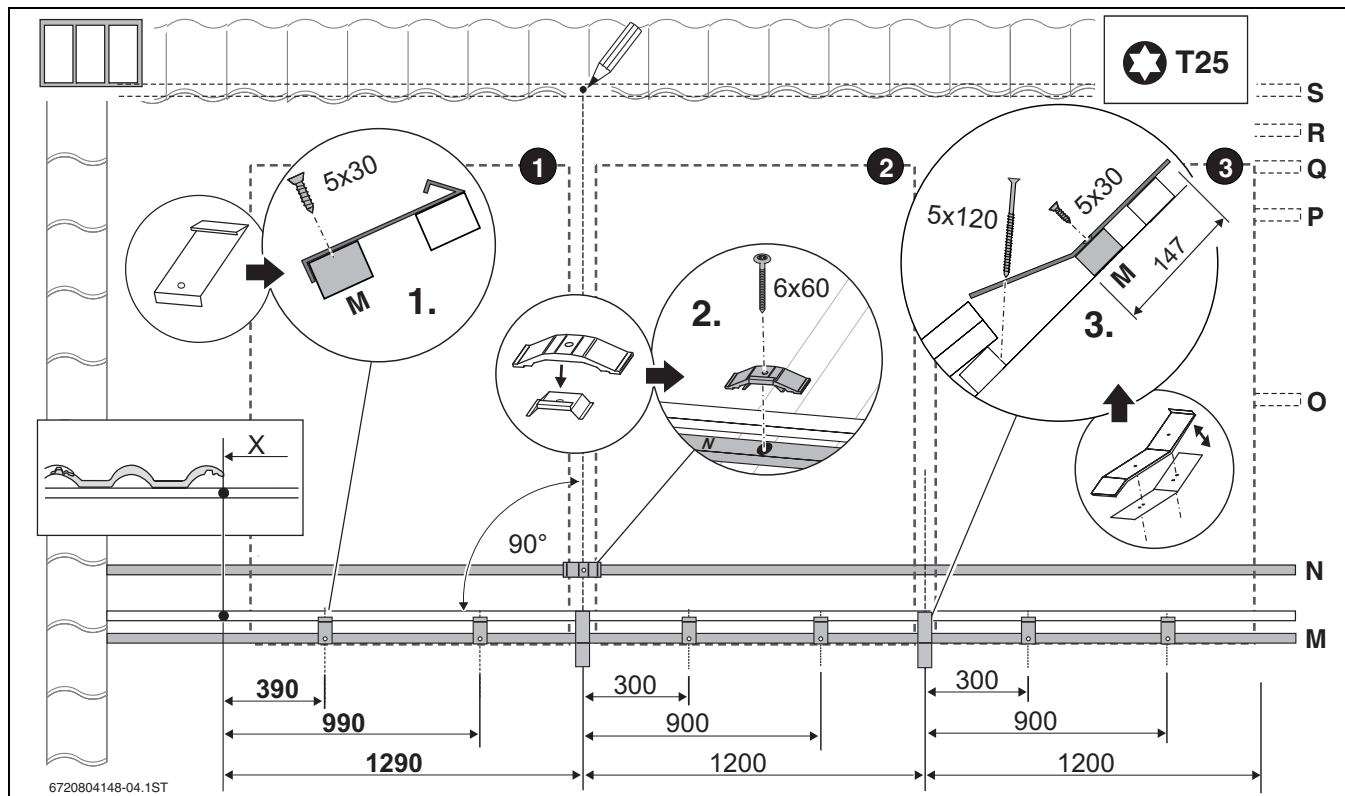


sl. 28 Raspored kod pojedinačnog kolektora (levo: vertikalni; desno: horizontalni)

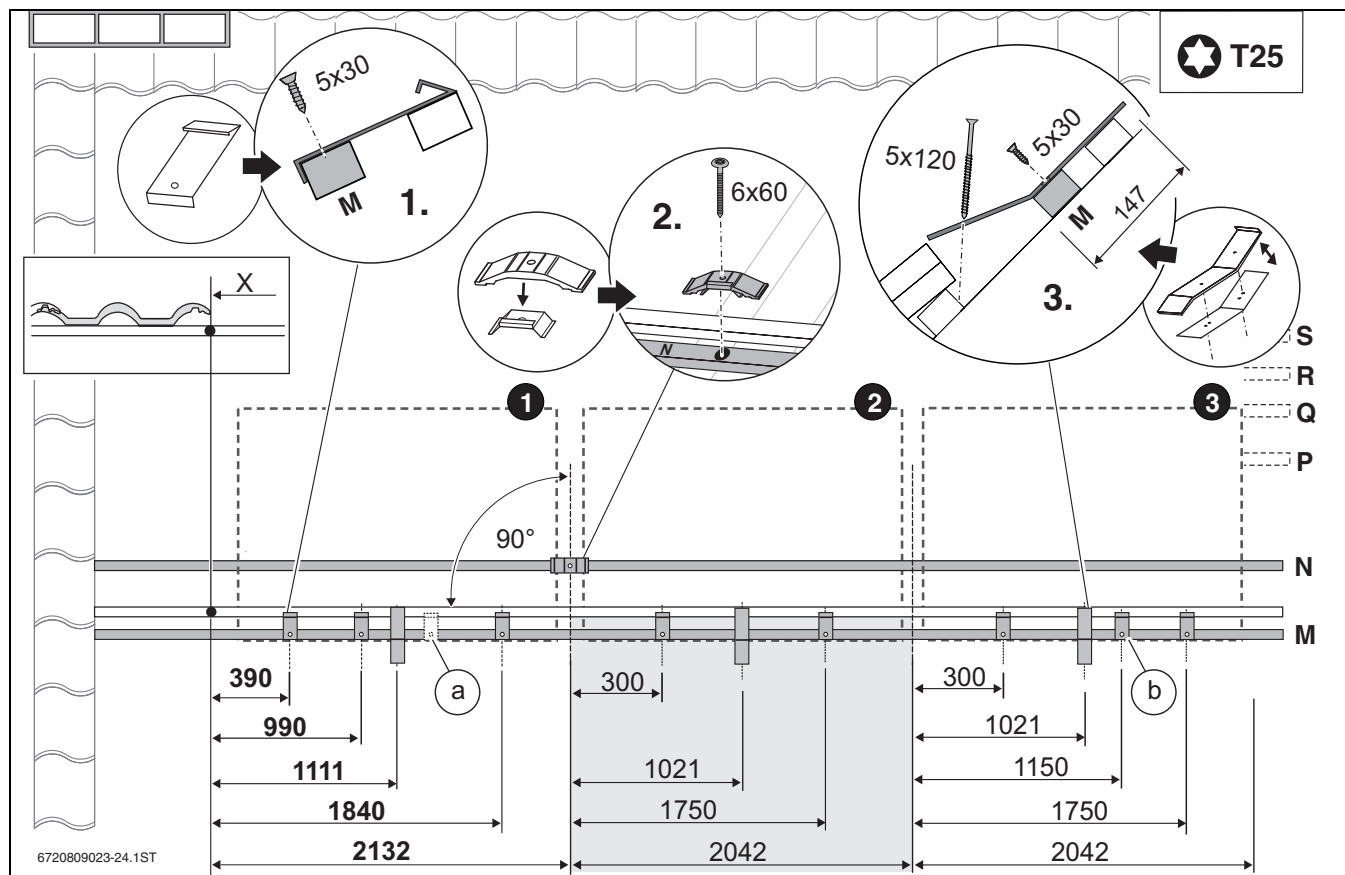
### 6.5 Montirati držač i konektor

1. Montažne držače za sve kolektore zavrtnjima pričvrstiti na krovne letvice.
2. Samo prvi dvostrani donji držač labavo pritegnuti na krovnu letvicu N. Zavrtnji se čvrsto zatežu kasnije.

3. Samo donji deo konektora pričvrstiti zavrtnjima tačno po sredini oznake na krovnu letvicu M. Obod mora nalegati na donju ivicu krovne letvice. Uz pomoć zavrtnja 5x120 ispod M izvršiti dodatno fiksiranje na krovnu letvicu.



sl. 29 Tip kolektora vertikalna (3 kolektora), dimenzije u mm



sl. 30 Tip kolektora horizontalan (3 kolektora), sivo područje: kod više od 2 kolektora (ova dimenzija se ponavlja), dimenzije u mm

[a] Samo kod pojedinačnog kolektora: rastojanje 1240 mm

[b] Samo kod poslednjeg kolektora

## 6.6 Montaža donjeg pokrivnog lima



**OPREZ:** Opasnost od povreda zbog oštrih ivica lima!

- ▶ Pri montaži limova nositi odgovarajuću zaštitnu opremu, npr. rukavice.



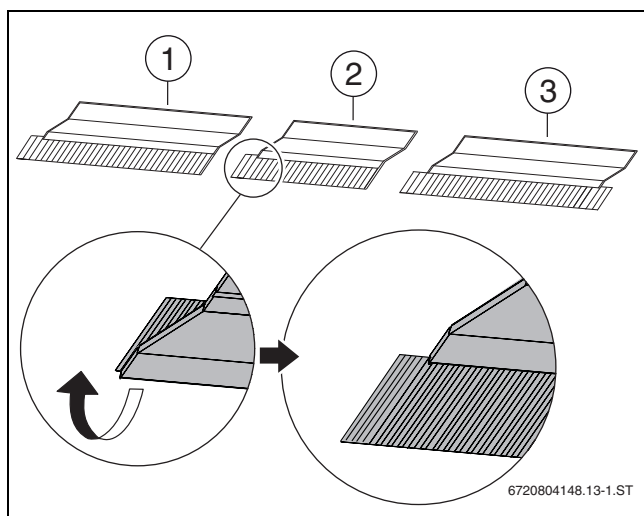
Kod pokrivača od kamenih ploča (škrljac) / šindre ne postoje olovne košuljice na donjim pokrivnim limovima.



**PAŽNJA:** Naprsline na pokrivnim limovima i olovnim košuljicama!

- ▶ Osigurati da podloga bude čiste prilikom savijanja olovnih košuljica.

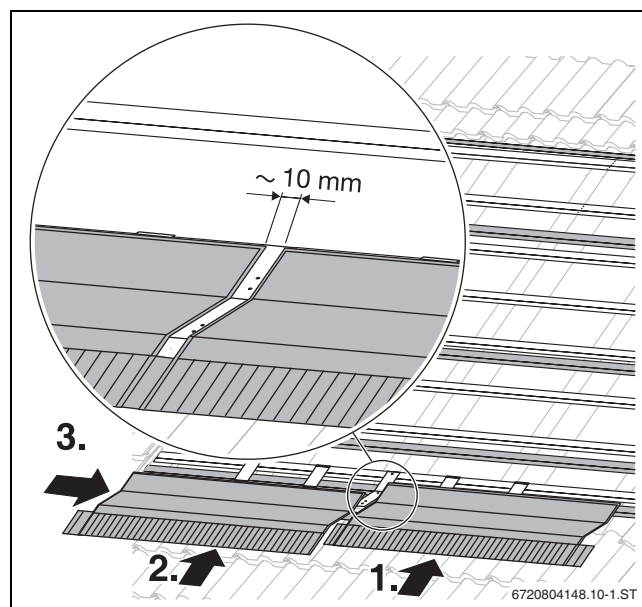
- ▶ Olovne košuljice svih pokrivnih limova savijati prema napred.



sl. 31 Različiti oblici pokrivnih limova dole

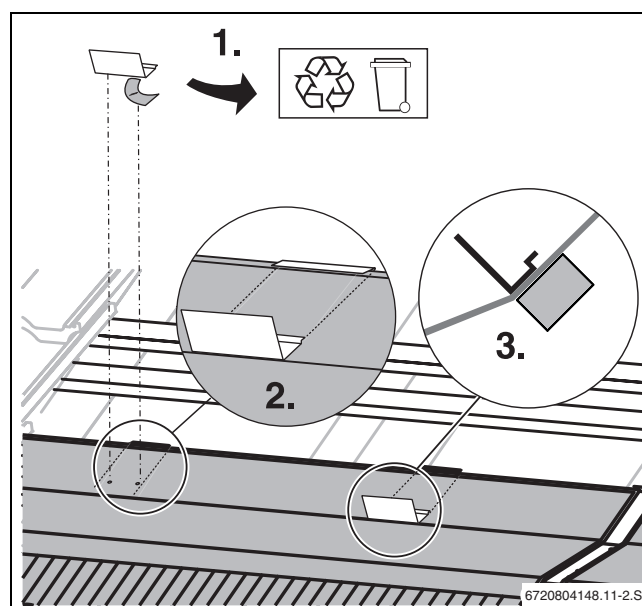
- [1] Levi pokrivni lim, dole
- [2] Srednji pokrivni lim, dole
- [3] Desni pokrivni lim, dole

1. **Desni** donji pokrivni lim umetnuti u montažni držač. Kada se pravilno umetne, čuje se "klik".
2. **Levi** donji pokrivni lim umetnuti u montažni držač. Kada se pravilno umetne, čuje se "klik".
3. Levi pokrivni lim pomeriti preko donjeg dela konektora tako da otvori u donjem delu budu još uvek vidljivi (rastojanje između limova: oko 10 mm).



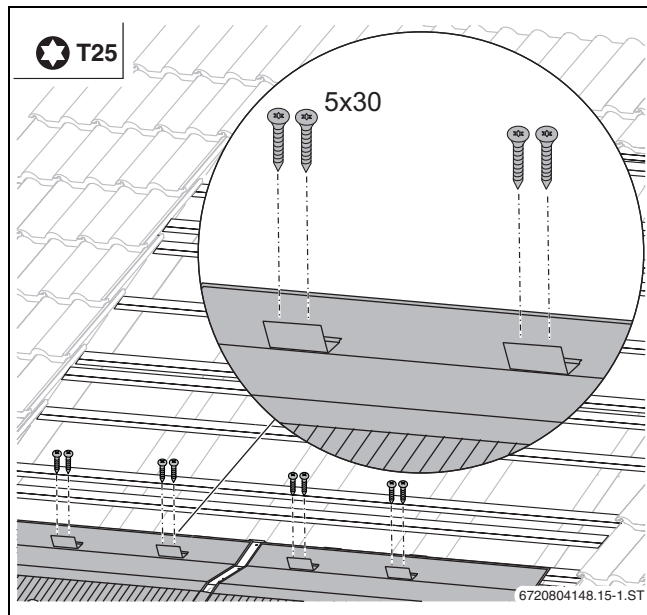
sl. 32 Pokrivni limovi za 2 kolektora

1. Skinuti zaštitnu foliju sa osigurača za zaštitu od pada.
2. Osigurač za zaštitu od pada zalepiti na donji pokrivni lim tako da se osigurači za zaštitu od pada poravnaju sa montažnim držačima.
3. Osigurač za zaštitu od pada moraju da naležu tačno na obod pokrivnog lima.



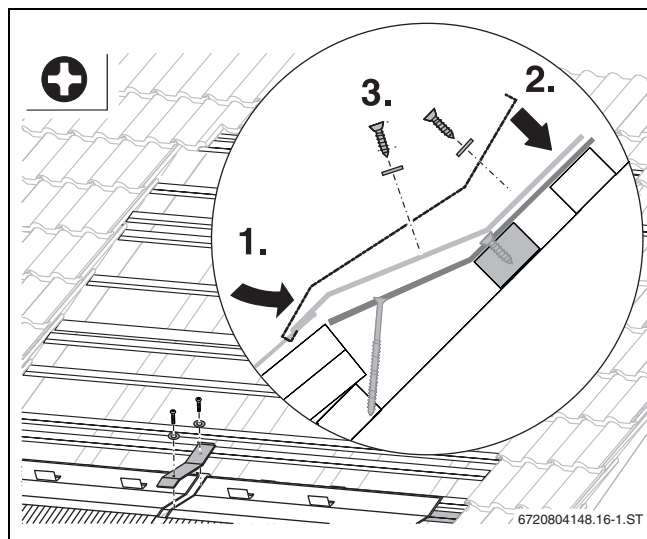
sl. 33 Osigurače za zaštitu od pada pozicionirati i zalepiti

- Donji pokrivni lim pričvrstiti kroz otvore osigurača za zaštitu od pada pomoću 2 zavrtnja na krovnu letvicu.



sl. 34 Pričvršćivanje osigurača za zaštitu od pada

1. Gornji deo konektora zakačiti na donju ivicu pokrivnog lima.
2. Pritisnuti gornji deo.
3. Gornji deo pritegnuti na donji deo pomoću 2 zaptivne podloške i zavrtnja. Tada **ne** pritezati previše zavrtnje. Aku-odvijač: podesiti manju brzinu.



sl. 35 Montaža gornjeg dela

## 7 Montaža kolektora



**PAŽNJA:** Oštećenje kolektora zbog nezaptivenosti priključka kolektora!

- Ukloniti poklopce sa priključaka kolektora neposredno pre hidrauličnog priključivanja.



**UPOZORENJE:** Opasnost od povrede zbog pada kolektora!

- Za vreme transporta i montaže osigurati kolektore protiv pada.  
► Po završetku montaže proveriti učvršćenost montažne garniture i kolektora.

### Važne napomene u vezi sa rukovanjem solarnim crevima



**OPREZ:** Opasnost od povreda usled navučenog sigurnosnog prstena u nenamontiranom stanju!

- Sigurnosni prsten treba povući tek kada se opružna objumica nalazi preko creva.



**PAŽNJA:** Nezaptivenosti na priključcima kolektora! Naknadno odvrtnanje opružnih objumica može da utiče na silu zatezanja.

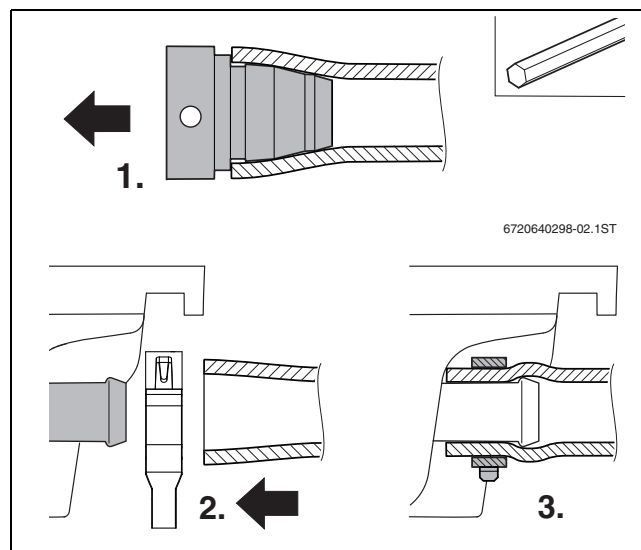
- Opružnu objumicu postaviti direktno ispred torusa priključka kolektora. Tek tada treba povući sigurnosni prsten.



Za solarna creva bez čepa preporučujemo da se solarno crevo stavi u vruću vodu pre montaže. Time će se olakšati montaža naročito pri niskim temperaturama.

U solarnim crevima za međusobno povezivanje kolektora su postavljeni čepovi.

1. Izvucite čepove iz solarnog creva samo neposredno pre montaže. Ako je potrebno, upotrebite imbus ključ od 5 mm.
2. Solarno crevo sa opružnom objumicom namestiti na priključak kolektora.
3. Sigurnosni prsten treba povući tek kada se opružna objumica nalazi neposredno ispred torusa.




sl. 36 Montaža solarnog creva

## 7.1 Priprema montaže kolektora na podu

- ▶ Pridržavati se uputstava datih u pog. 5.4, str. 12 za raspored kolektora.

U nastavku je dat primer montaže polaznog i povratnog voda na desnoj strani polja kolektora i prvog kolektora levo.

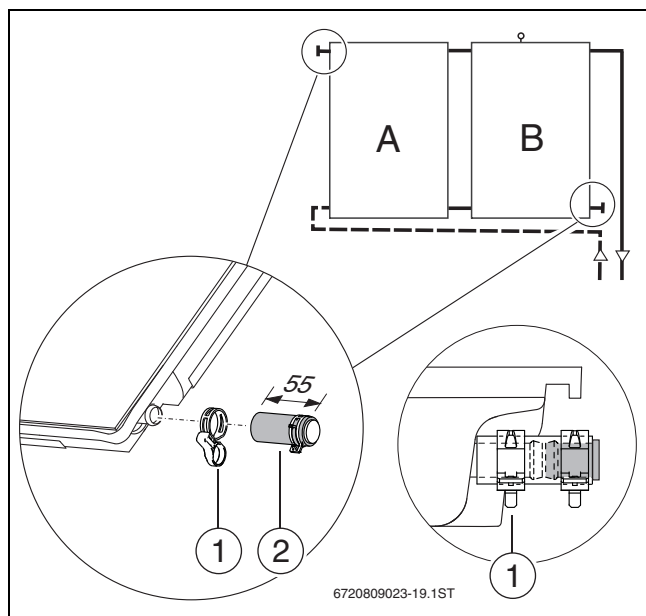
### 7.1.1 Montaža čepova



**UPOZORENJE:** Opasnost od povreda zbog neosiguranog čepa!

- ▶ Uverite se da je svaki čep osiguran opružnom objumicom.

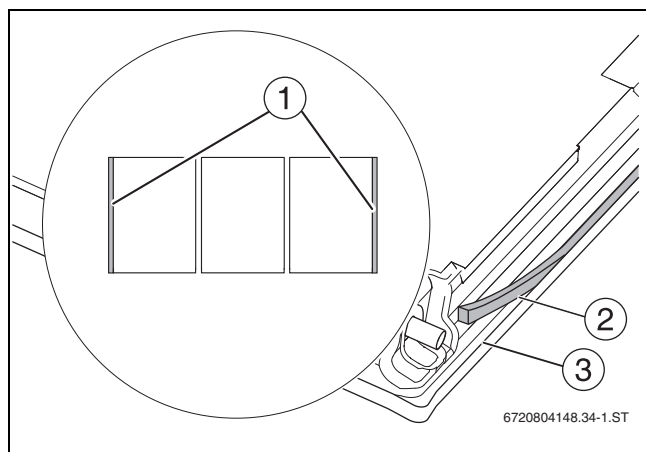
- ▶ Solarno crevo [2] sa namontiranim čepom namestiti na slobodne priključke kolektora.
- ▶ Sigurnosni prsten treba povući tek kada se opružna objumica [1] nalazi neposredno ispred torusa.



sl. 37 Montaža čepova

### 7.1.2 Postavljanje zaptivne trake u ram kolektora

- ▶ Očistiti ivice [3] kolektora.
- ▶ Ukloniti zaptivnu foliju sa zaptivne trake.
- ▶ Zaptivnu traku [2] sa lepljivom stranom postaviti u ivicu kolektora na levoj i desnoj spoljašnjoj strani [1] polja kolektora.

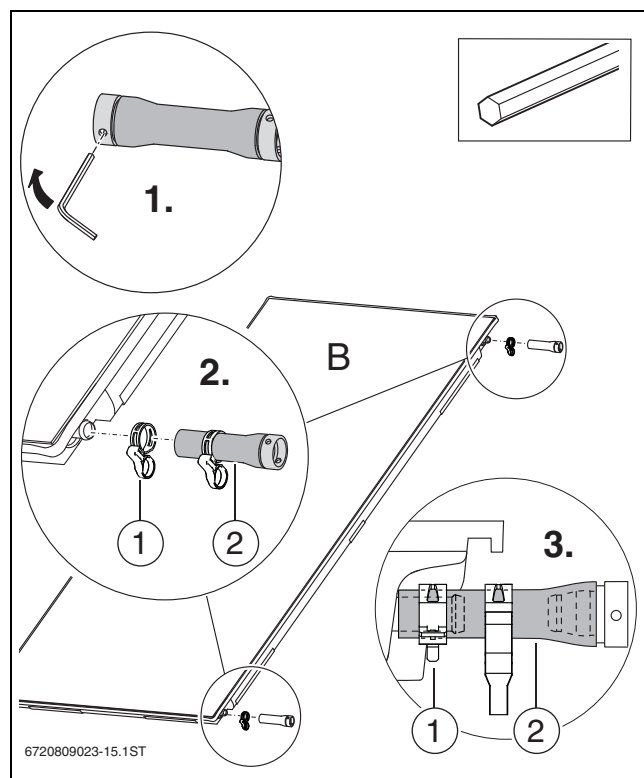


sl. 38 Postavljanje zaptivne trake (zadnja strana kolektora)

### 7.1.3 Montaža spojne garniture

- ▶ Spojnu garnituru izvaditi iz transportnog ugaonika.


1. Imbus ključem od 5 mm vadite samo jedan čep.
2. Solarno crevo [2] sa opružnom objumicom namestiti na priključak kolektora.
3. Sigurnosni prsten treba povući tek kada se opružna objumica [1] nalazi neposredno ispred torusa.



sl. 39 Spojna garnitura na prvom kolektoru

## 7.2 Montaža levog kolektora

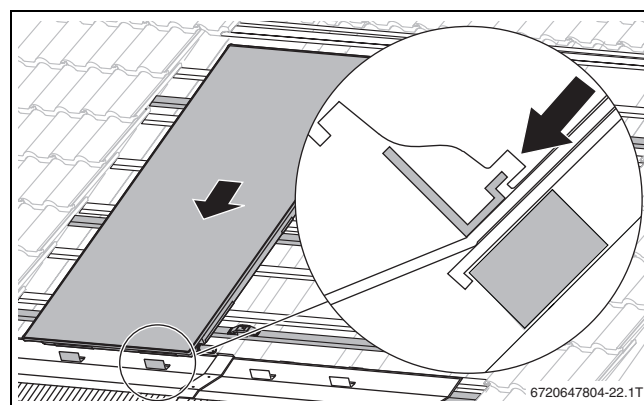
- ▶ Kolektor okrenuti tako da omotač za potapanje senzora kolektora bude na **gornjoj strani** kolektora.



**UPOZORENJE:** Opasnost od povrede zbog pada kolektora!

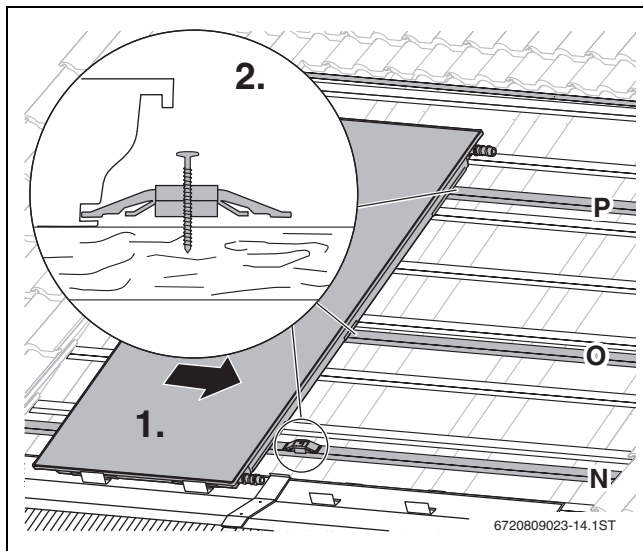
- ▶ Osigurati da osigurači za zaštitu od pada budu uglačani u montažne džepove.

- ▶ Postaviti levi kolektor i pustiti da se osigurači za zaštitu od pada uglave u donje montažne džepove.



sl. 40 Postavljanje levog kolektora

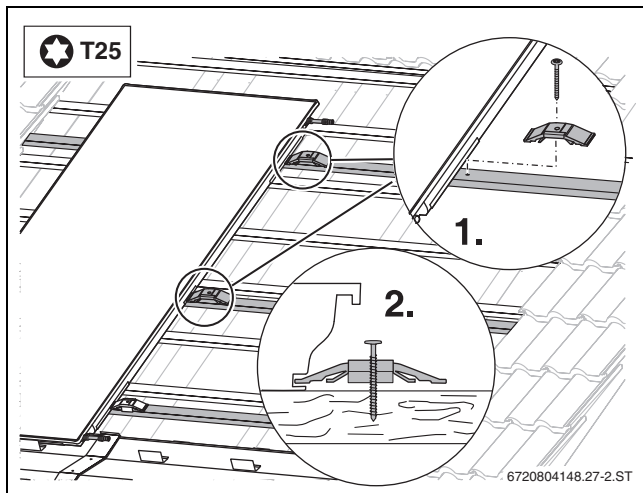
1. Kolektor pomeriti udesno.
2. Donji držač mora da uđe u bočni montažni džep. Precizno proveriti položaj i orijentaciju kolektora.



sl. 41 Kolektor pomeriti udesno

- i** Kod pojedinačnih kolektora se umesto dvostranih donjih držača montira jednostrani donji držač.
- ▶ **Pojedinačni kolektor, vertikalni:** montirati još 2 donja držača.
  - ▶ **Pojedinačni kolektor, horizontalni:** montirati još 1 jednostrani donji držač.

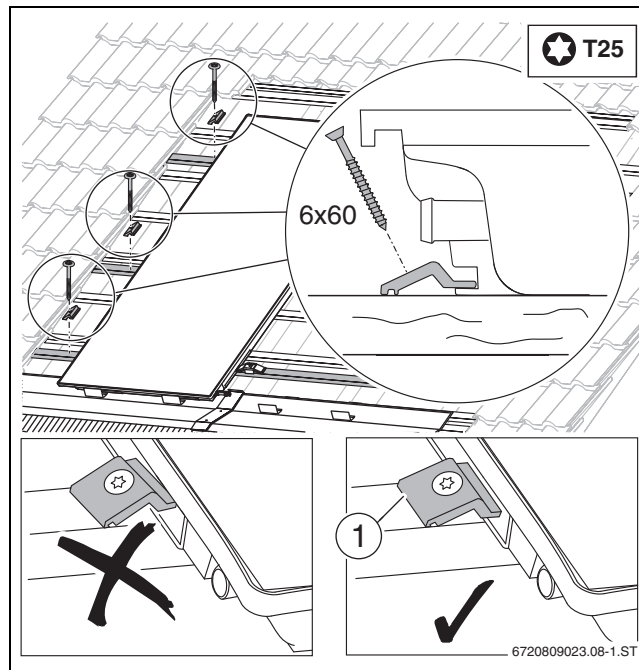
- ▶ Ostale dvostrane držače montirati na krovne letvice i pozicionirati tako da donji držači uđu u bočne montažne džepove i tamo se uglove.
- ▶ Zavrtnje samo malo pritegnuti.
  - **Vertikalni raspored:** 2 dodatna donja držača
  - **Horizontalni raspored:** 1 dodatni donji držač



sl. 42 Samo malo pritegnuti donji držač

Donji držač [1] **ne sme** da se okreće. Ako je potrebno, pridrži donji držač.

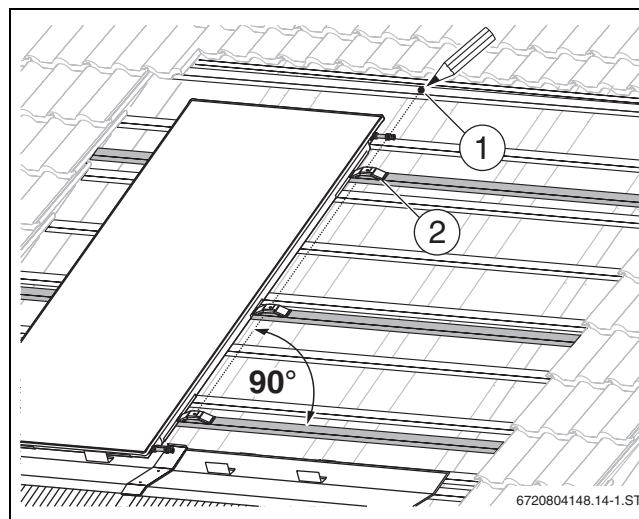
- ▶ Leva strana: jednostrani donji držač postaviti u montažne džepove kolektora i čvrsto zategnuti.
  - **Vertikalni raspored:** 3 jednostrana donja držača
  - **Horizontalni raspored:** 2 jednostrana donja držača
  - **Pojedinačni kolektor, vertikalni:** 3 jednostrana donja držača
  - **Pojedinačni kolektor, horizontalni:** 2 jednostrana donja držača



sl. 43 Čvrsto pritegnuti donje držače

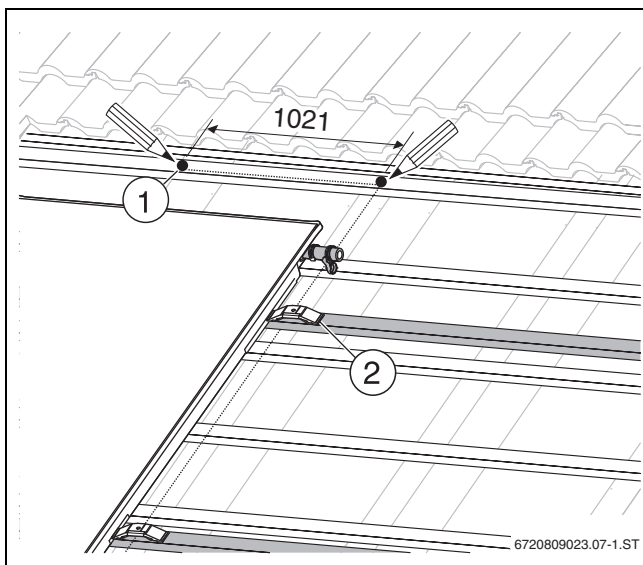
### 7.3 Montaža ostalih kolektora

- ▶ **Vertikalni raspored:** Pomoću lemnog konca preneti mesto postavljanja dvostranog donjeg držača [2] na dodatnu krovnu letvicu [1] za gornji konektor.



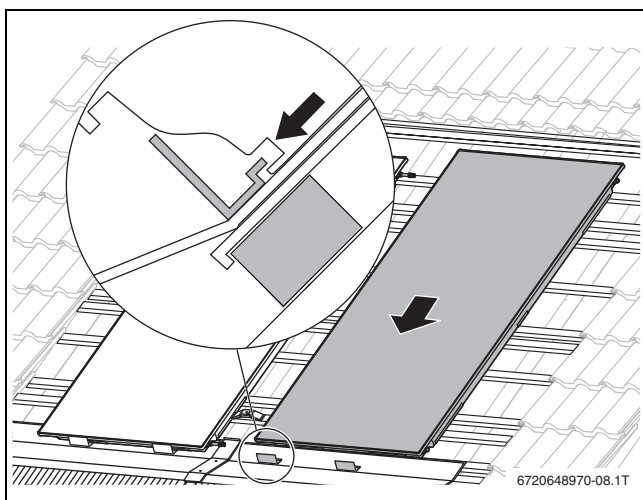
sl. 44 Mesto montaže gornjeg konektora

- ▶ **Horizontalni raspored:** Pomoću lemnog konca preneti mesto postavljanja dvostranog donjeg držača [2] na dodatnu krovnu letvicu za gornji konektor.
- ▶ Označiti mesto montaže gornjeg konektora [1].



sl. 45 Mesto montaže gornjeg konektora kod horizontalnih kolektora

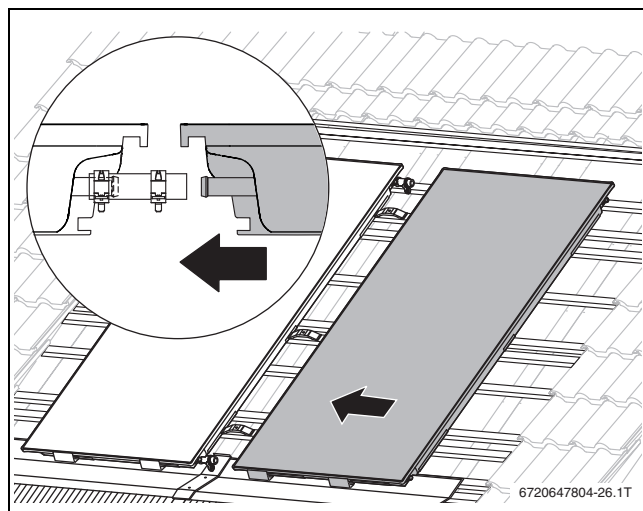
- ▶ Postaviti desni kolektor i pustiti da se osigurači za zaštitu od pada uglave u donje montažne džepove.



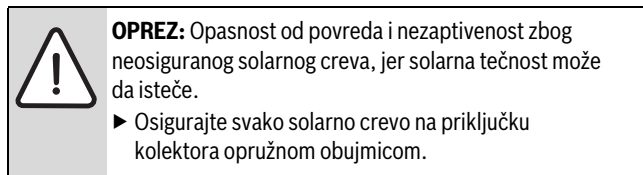
sl. 46 Postavljanje desnog kolektora

- ▶ Kolektor pomerati prema levo dok donji držači ne uđu u bočne montažne džepove i potpuno ne nalegnu.

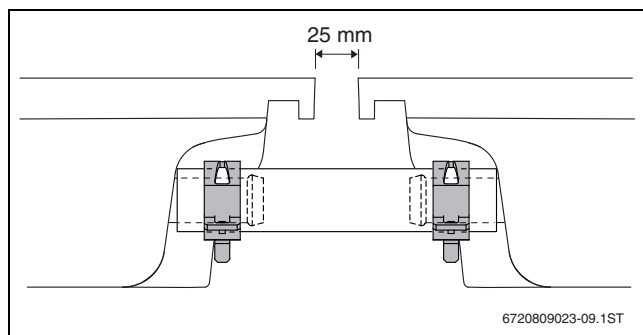
- ▶ Uverite se da su priključci navučeni na namontirana solarna creva na levom kolektoru i da je izvedeno hidraulično povezivanje.



sl. 47 Desni kolektor pomeriti ulevo

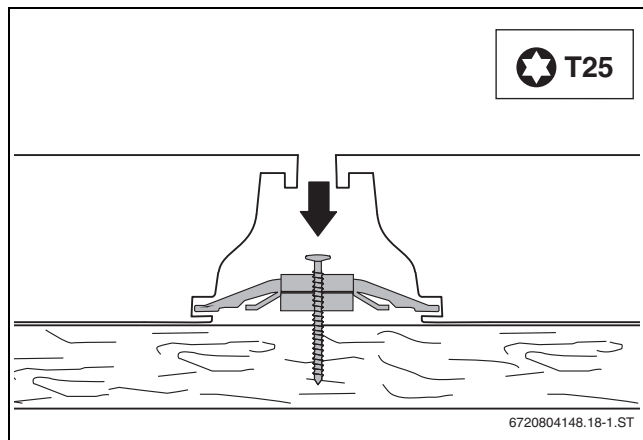


- ▶ Sigurnosni prsten treba povući tek kada se opružna obujmica nalazi neposredno ispred torusa.



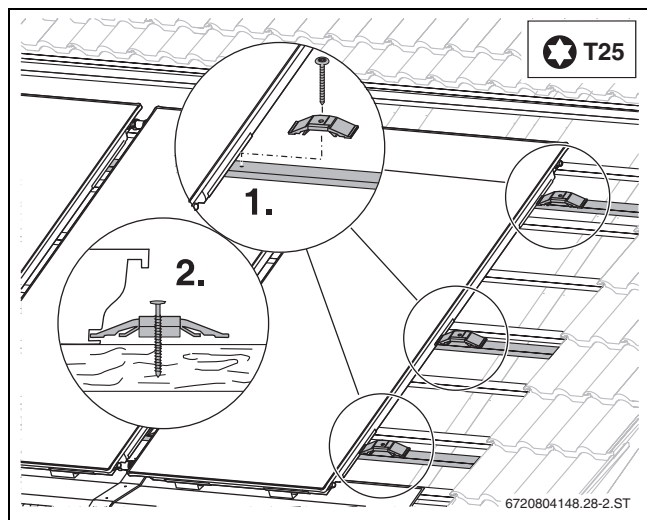
sl. 48 Hidraulično povezivanje dva kolektora

- ▶ Pritegnuti zavrtnje na donjem držaču.



sl. 49 Dvostrani donji držač između dva kolektora

- ▶ **Kod polja sa >2 kolektora:** Ostale dvostrane donje držače montirati pomoću zavrtnjeva 6x60.
- ▶ Donje držače pozicionirati tako da uđu u bočne montažne džepove i tamo se uglove. Tada samo malo pritegnuti zavrtnje.

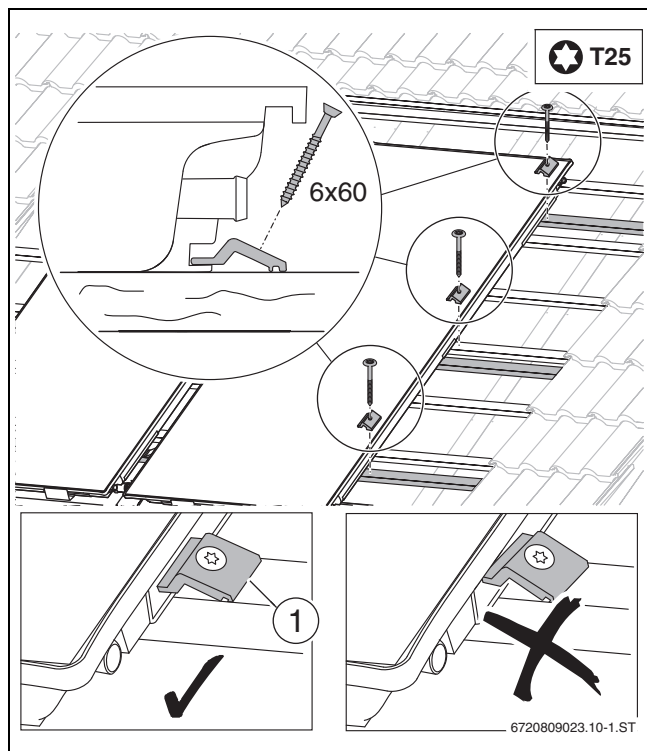


sl. 50 Montaža ostalih donjih držača

- ▶ Montaža ostalih kolektora: postupak montaže ponoviti za svaki kolektor, kao što je opisano u → pog. 7.3.

Donji držač [1] **ne sme** da se okreće. Ako je potrebno, pridržati donji držač.

- ▶ **Kod poslednjeg kolektora u polju** Na desnoj strani kolektora postaviti jednostrani donji držač u bočne montažne džepove kolektora i pričvrstiti na krovne letvice.



sl. 51 Čvrsto zategnuti donje držače

## 7.4 Montaža senzora kolektora

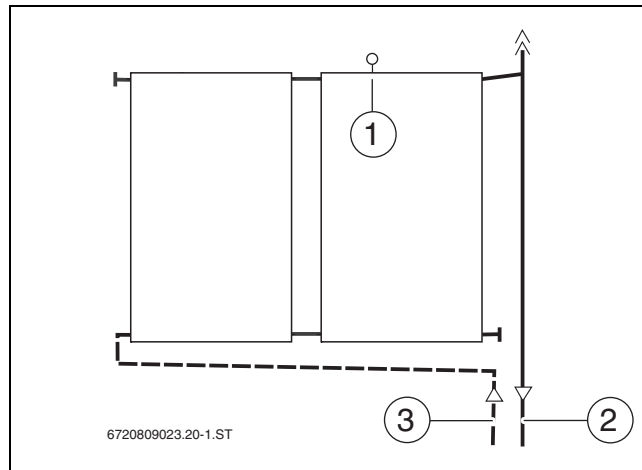
Senzor kolektora se nalazi kod solarnog regulatora.



**PAŽNJA:** Otkaz sistema zbog neispravnog kabla za senzor!

- ▶ Kabl za senzor zaštititi od mogućih oštećenja, npr. zbog štetočina.

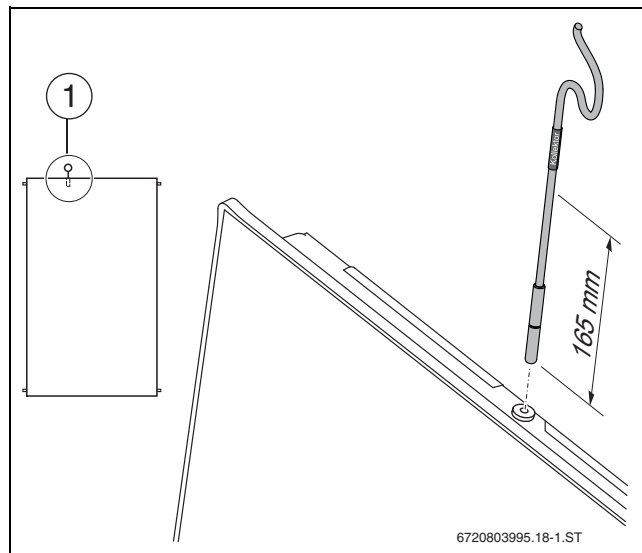
- ▶ Senzor kolektora montirati u kolektoru sa priključenim polaznim vodom.



sl. 52 Položaj senzora kolektora

- [1] Položaj senzora kolektora
- [2] Polazni vod
- [3] Povratni vod

- ▶ Zaptivni sloj omotača za potapanje probiti i senzor kolektora ubaciti do kraja (do 165 mm).



sl. 53 Montaža senzora kolektora

- [1] Položaj omotača za potapanje senzora kolektora



Kada se omotač za potapanje pogrešnog kolektora probije, izvršiti zaptivanje omotača za potapanje pomoću čepa iz priključne garniture.

## 8 Hidraulični priključak

Informacije o polaganju cevovoda do kolektora date su u uputstvu za solarnu stanicu.



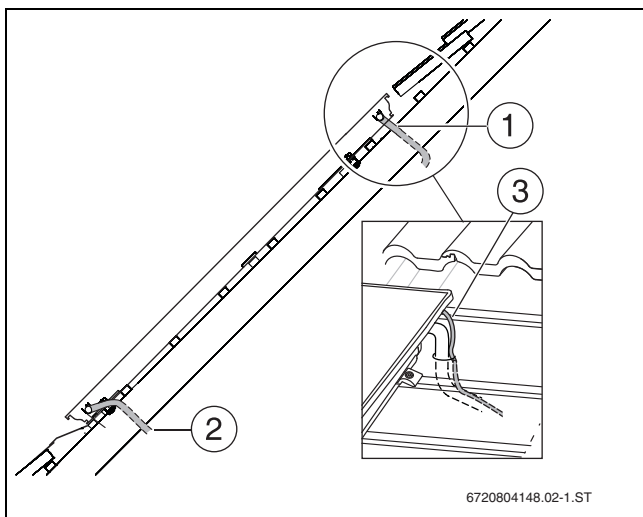
**PAŽNJA:** Oštećenje kolektora zbog nezaptivenosti!  
U slučaju priključivanja **krutog** cevovoda na kolektor, usled termičkog širenja može doći do pojave nezaptivenosti.

- ▶ Izvršiti hidraulično priključivanje kolektora na cevovod sa elastičnim solarnim crevima.



**PAŽNJA:** Oštećenje sistema usled korozije!  
Ako se nakon ispiranja ili probe pod pritiskom duže vremena zadrži voda u solarnom sistemu može se javiti korozija.

- ▶ Solarni sistem nakon probe pod pritiskom (→ uputstvo solarne stanice) sa solarnom tečnošću pustiti u rad.



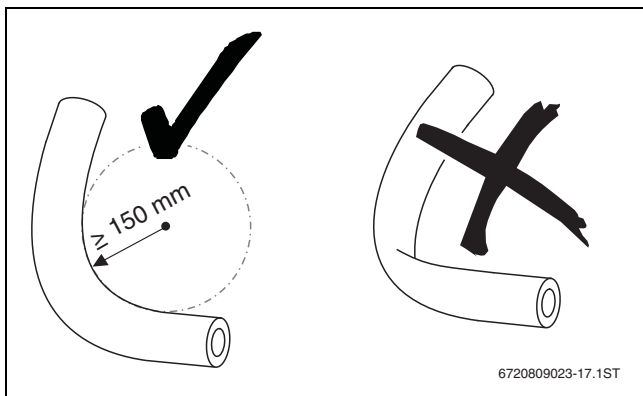
sl. 54 Polazni vod i povratni vod

- [1] Cevovod, na mestu ugradnje (polazni vod)
- [2] Cevovod, na mestu ugradnje (povratni vod)
- [3] Kabel sonde



Nema protoka kroz presavijeno solarno crevo.

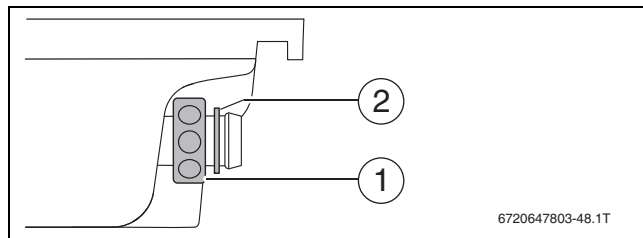
- ▶ Duže solarno crevo (1000 mm) saviti sa minimalnim radijusom od 150 mm.



sl. 55 Održavati minimalni radijus od 150 mm

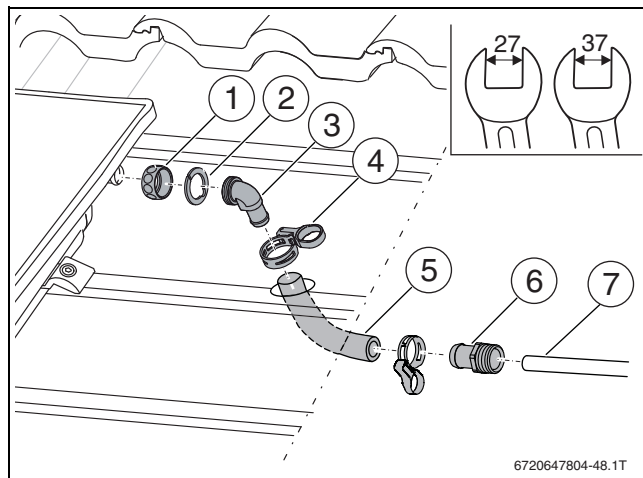
### 8.1 Priključivanje solarnog creva bez odzračivača na krovu

- ▶ Skinuti poklopce sa priključaka kolektora.
- ▶ Preklopnu navrtku [1] postaviti preko priključka kolektora.
- ▶ Steznu pločicu [2] postaviti iza torusa priključka kolektora i pritisnite.



sl. 56 Montaža preklopne navrtke na priključak kolektora

- ▶ Ugaoni naglavak [3] sa O-prstenom pritisnuti na priključak kolektora i pričvrstiti preklopnom navrtkom [1].
- ▶ Solarno crevo [5] sa opružnom objumicom [4] navucite na ugaoni naglavak.
- ▶ Sigurnosni prsten opružne objumice treba povući tek kada se opružna objumica nalazi neposredno ispred torusa ugaonog naglavka.
- ▶ Na drugom kraju solarnog creva uvucite crevni naglavak [6] sa opružnom objumicom do kraja u solarno crevo.
- ▶ Sigurnosni prsten treba povući tek kada se opružna objumica nalazi neposredno ispred torusa ugaonog naglavka.
- ▶ Namontirano solarno crevo sprovedite zajedno sa kablom senzora kroz krov.
- ▶ Cevovod [7] umetnuti u zavrtnajski spoj sa steznim prstenom 18 mm ugaonog naglavka i pričvrstiti zavrtnajski spoj.
- ▶ Takođe montirati solarno crevo za povratni vod.



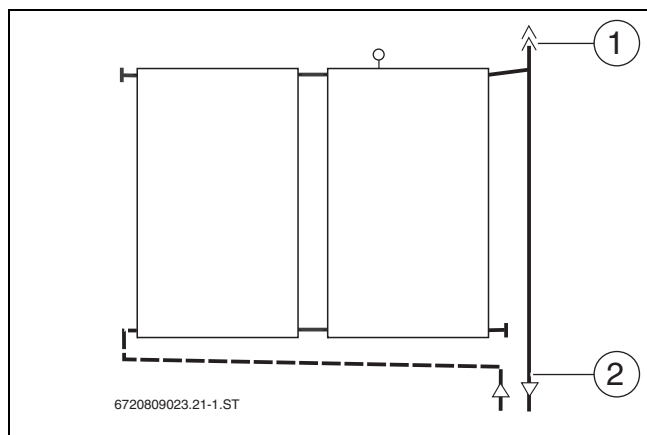
sl. 57 Priključivanje na cevovod

- [1] Preklopna navrtka
- [2] Stezna pločica
- [3] Ugaoni naglavak
- [4] Opružna objumica
- [5] Solarno crevo 1000 mm
- [6] Crevni naglavak sa steznim prstenom
- [7] Cevovod (na lokaciji)

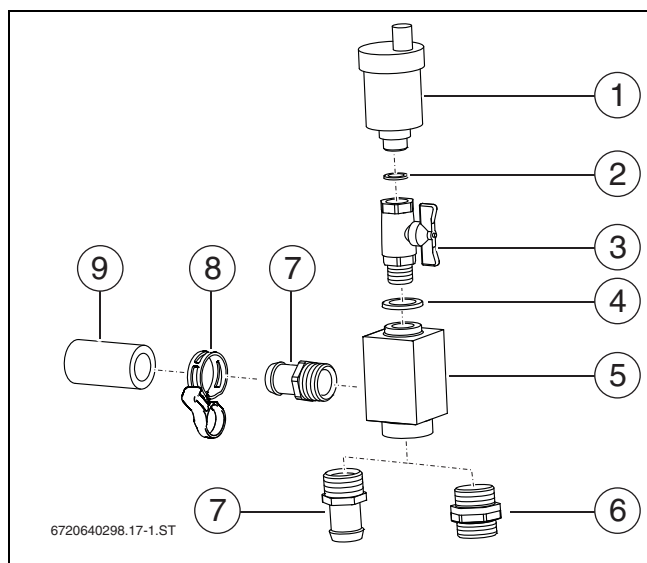
## 8.2 Priključivanje solarnog creva sa odzračivačem na krovu

Za besprekoran rad automatskog odzračivača [1] voditi računa o sledećem:

- ▶ Polazni vod [2] izvesti sa nagibom prema odzračivaču u najvišoj tački sistema.
- ▶ Povratni vod izvesti sa nagibom prema polju kolektora.
- ▶ Pri svakoj promeni smeru nadole i novom nagibu montirati dodatni odzračivač.
- ▶ Ako ispod krova nema dovoljno mesta, montirati ručni odzračivač dovoljne otpornosti na temperaturu.



sl. 58 Hidraulika sa automatskim odzračivačem

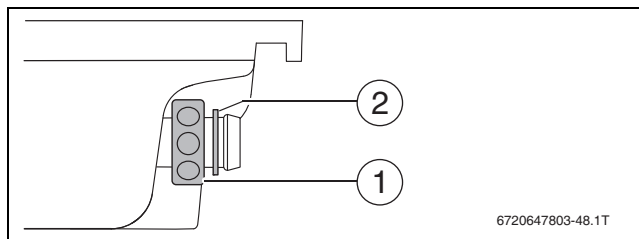


sl. 59 Sadržaj pakovanja kompleta odzračivača

- [1] Automatski odzračivač sa zavrtnjem za zatvaranje (1x)
- [2] Zaptivač 9 x 15 mm (1x)
- [3] Kuglična slavina (1x)
- [4] Zaptivač 17 x 24 mm (1x)
- [5] Kućište odzračivača (1x)
- [6] Dupli umetak G $\frac{3}{4}$  sa O-prstenom (1x)
- [7] Crevni naglavak (2x) (koristi se samo 1)
- [8] Opužna objumica (2x)
- [9] Solarno crevo 55 mm (1x)

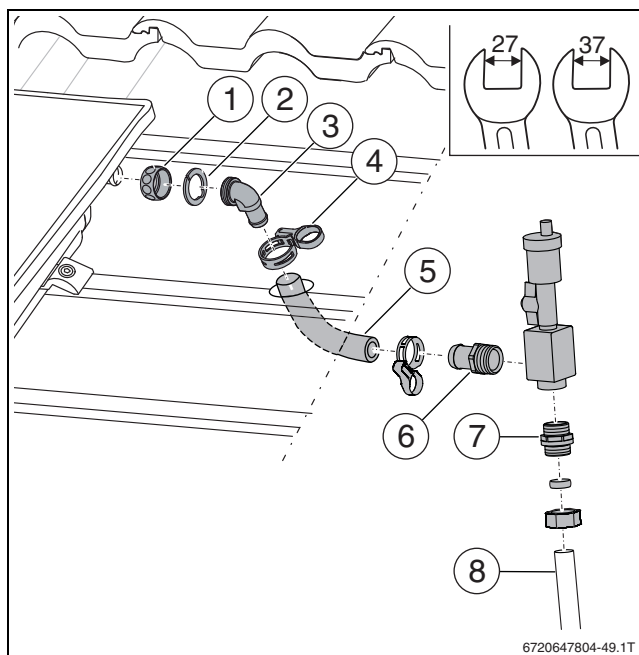
- ▶ Skinuti poklopce sa priključaka kolektora.
- ▶ Preklopnu navrtku [1] postaviti preko priključka kolektora.

- ▶ Steznu pločicu [2] postaviti iza torusa priključka kolektora i pritisniti.



sl. 60 Montaža preklopne navrtke na priključak kolektora

- ▶ Ugaoni naglavak [3] sa O-prstenom pritisnuti na priključak kolektora i pričvrstiti preklopnom navrtkom [1].
- ▶ Solarno crevo [5] sa opušnom objumicom [4] navucite na ugaoni naglavak.
- ▶ Sigurnosni prsten opušne objumice treba povući tek kada se opušna objumica nalazi neposredno ispred torusa ugaonog naglavka.
- ▶ Solarno crevo i kabl senzora sprovesti kroz krov.
- ▶ Takođe montirati solarno crevo za povratni vod.
- ▶ Crevni naglavak R $\frac{3}{4}$  sa O-prstenom [6] i duplim umetkom [7] pričvrstiti u ventilaciju. Stezni prsten i preklopnu navrtku priključne garniture skinuti.
- ▶ Solarno crevo do kraja umetnite u crevni naglavak R $\frac{3}{4}$  [6] osigurajte opušnom objumicom.
- ▶ Cevovod [8] umetnuti u zavrtnjski spoj sa steznim prstenom 18 mm i pričvrstiti zavrtnjski spoj.



sl. 61 Ppriključak polaznog voda sa automatskim odzračivačem

## 9 Montaža pokrivnog lima

► Proveriti dosadašnju instalaciju.

### Kontrola

1.	Da li su montirani osigurači za zaštitu od pada?	<input type="radio"/>
2.	Donji držač je montiran i zavrtnjevi su pritegnuti?	<input type="radio"/>
3.	Solarno crevo je osigurano opružnim obujmicama (povučen sigurnosni prsten)?	<input type="radio"/>
4.	Da li je senzor kolektora uvučen do kraja?	<input type="radio"/>
5.	Da li je izvršena proba pod pritiskom i da li je proverena zaptivenost svih priključaka (videti uputstvo za solarnu stanicu)?	<input type="radio"/>

tab. 17

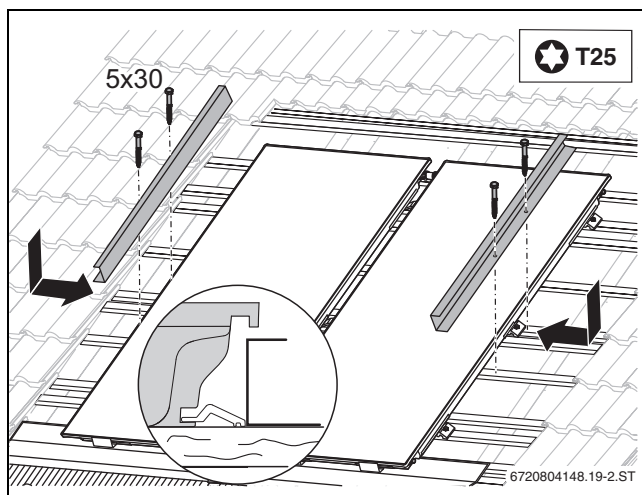
### 9.1 Izolacija cevodova

- Izvršiti izolaciju cevodova u celom solarnom krugu u skladu sa pravilnikom za toplotnu zaštitu.
- Cevovode u spoljašnjem području izolovati pomoću materijala otpornog na UV zračenje, vremenske prilike i visoke temperature (150 °C).
- Cevovode u unutrašnjem području izolovati pomoću materijala otpornog na visoke temperature (150 °C).
- Izolaciju po potrebi zaštititi od ptica.

### 9.2 Montaža bočnih potpornih limova

**i** Ako se potporni limovi i cevodov ne poklapaju, potporni lim se može prilagoditi.

- Bočne potporne limove na levoj i desnoj spoljašnjoj strani kolektora poravnati na sredinu i gurnuti uz jednostrani donji držač.
- Potporne limove pričvrstiti sa po dva zavrtnja 5x30.

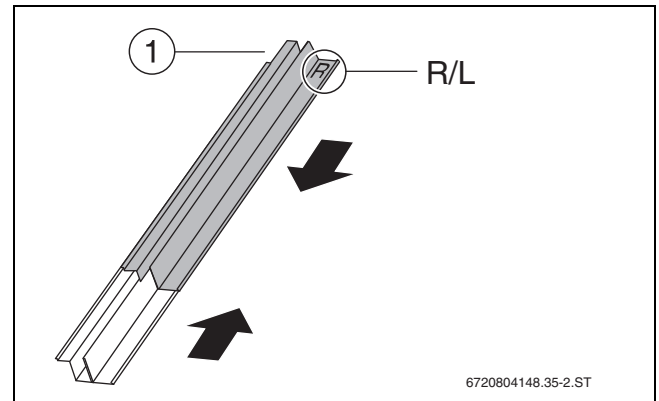


sl. 62 Montaža bočnih potpornih limova

### 9.3 Montaža bočnih pokrivnih limova

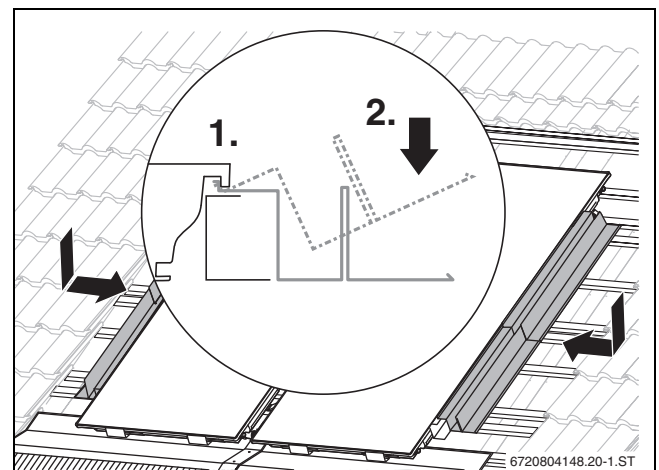
Razlikuju se sledeće pokrivne ploče:

- Horizontalna varijanta je jednodelna.
  - Vertikalna varijanta je dvodelna.
  - Delovi za levu i desnu stranu polja kolektora su označeni sa "R" (desno) i "L" (levo).
  - Gornji deo se može prepoznati po izrezanom falcu [1].
- Vertikalna varijanta: sastaviti dvodelni bočni pokrivni lim (jedan deo umetnuti u drugi).



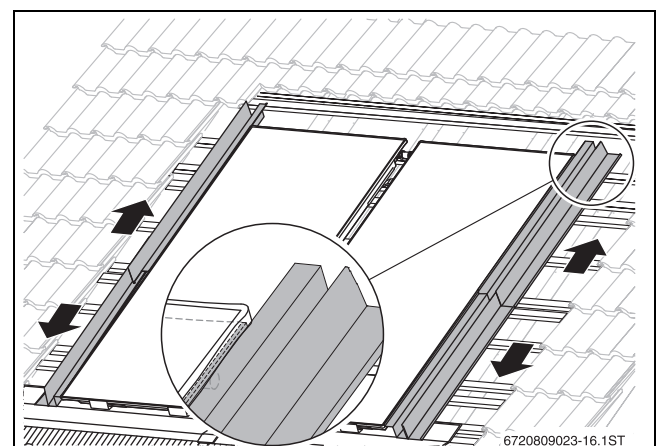
sl. 63 Sastaviti bočni pokrivni lim (jedan deo umetnuti u drugi) (vertikalni)

1. Bočni pokrivni lim iskositi, umetnuti između ivice kolektora i gornje ivice potpornog lima.
2. Pokrivni lim pritisnuti nadole.



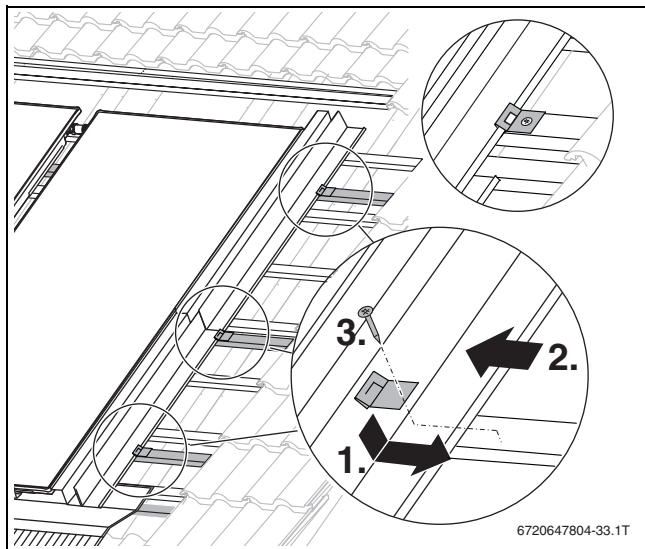
sl. 64 Montaža bočnih pokrivnih limova

- Vertikalni raspored: Oba dela pokrivnog lima izvući jedan iz drugog tako da **čujno** udare u gornju i donju stranu okvira kolektora.



sl. 65 Rastaviti bočni pokrivni lim (jedan deo izvaditi iz drugog) (vertikalni)

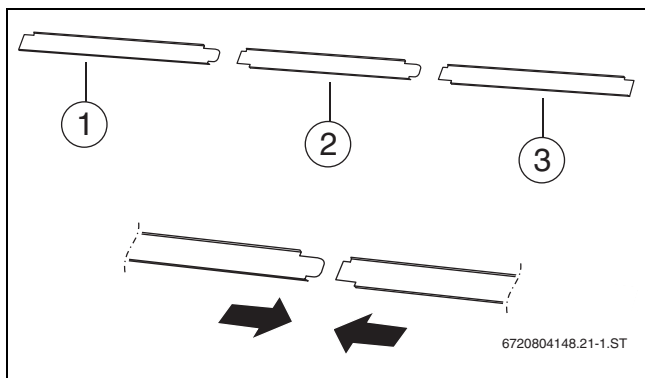
- ▶ Vertikalni: bočni pokrivni lim fiksirati sa 3 držača.
- ▶ Horizontalni: bočni pokrivni lim fiksirati sa 2 držača.



sl. 66 Montaža učvršćivača

#### 9.4 Montaža maski

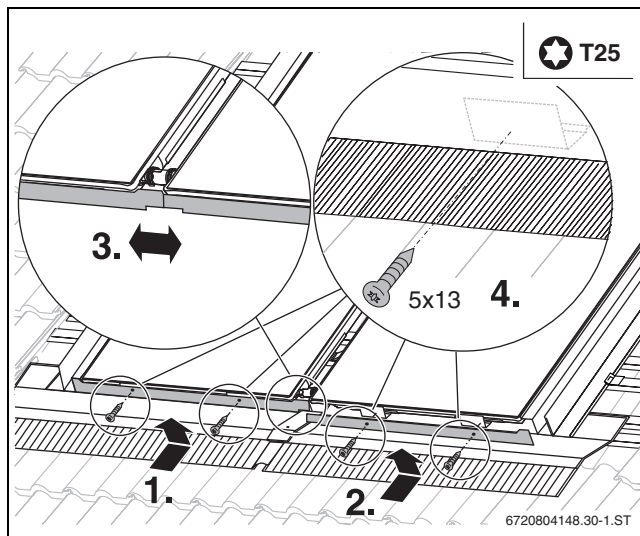
- ▶ Delove maske umetnuti jedan u drugi.



sl. 67 Različiti oblici maski (ovde: vertikalni tip za 3 kolektora)

- [1] Leva maska
- [2] Srednja maska
- [3] Desna maska

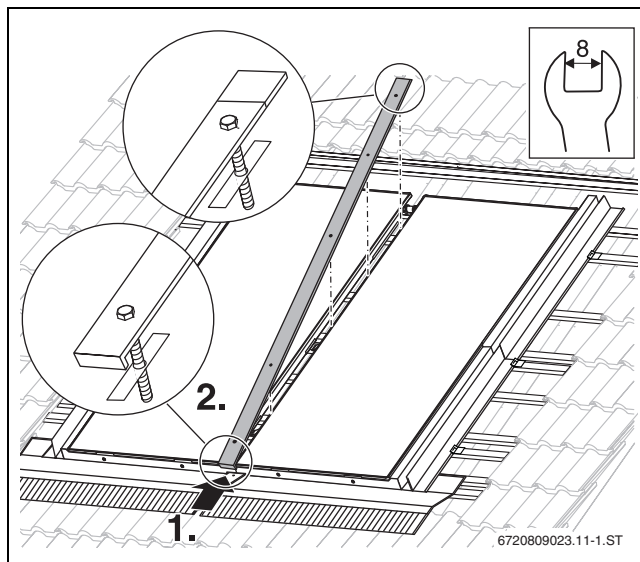
- ▶ Levu masku iskositi, gornjom ivicom je ubaciti ispod ivice kolektora i pritisnuti.
- ▶ Desnu masku montirati na isti način i umetnuti je u levi deo maske.
- ▶ Delove maske poravnati.
- ▶ Maske pritegnuti pomoću samoreznih zavrtnjeva 5x13 na označenim mestima na osiguraču za štitu od pada.



sl. 68 Čvrsto zategnuti maske

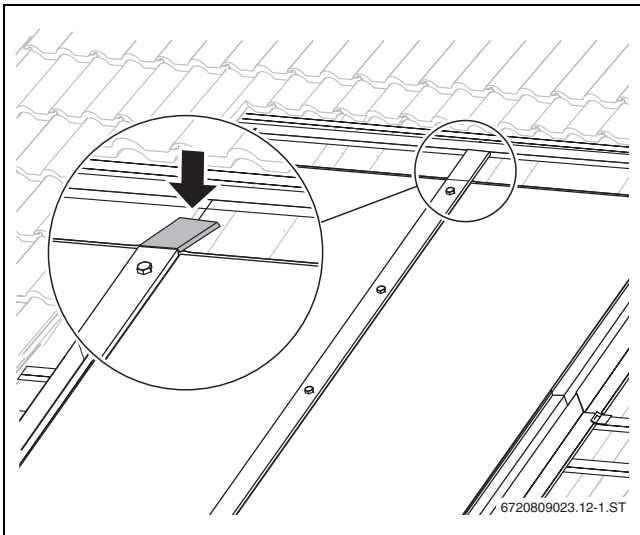
#### 9.5 Montaža srednje pokrivne letve

- ▶ Sve kvadratne navrtke na pokrivnoj letvi postaviti u vertikalni položaj.
1. Pokrivnu letvu zakačiti na donjem obodu kolektora, pritisnuti i poravnati centralno.
  2. Zavrtnje, počev odozdo, pritegnuti toliko da se četvrtaste navrtke zaglave, a pokrivna letva pritisne na kolektore. Tada **ne** pritezati previše zavrtnje i osigurati da se pokretna letva na pomera.



sl. 69 Montaža pokrivne letve

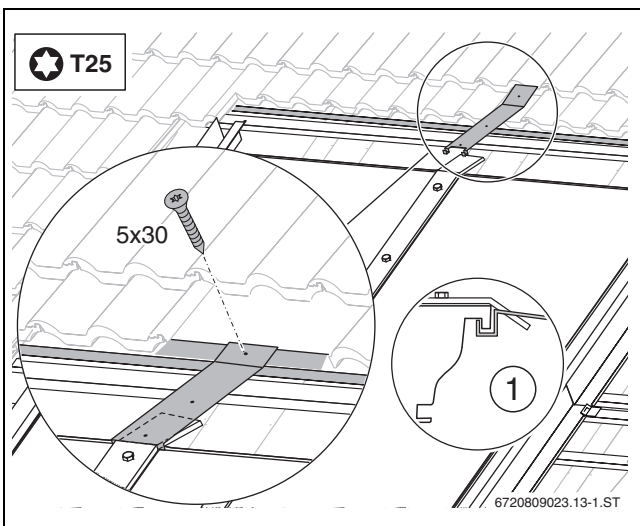
► Gornji kraj gurnuti malo nadole.



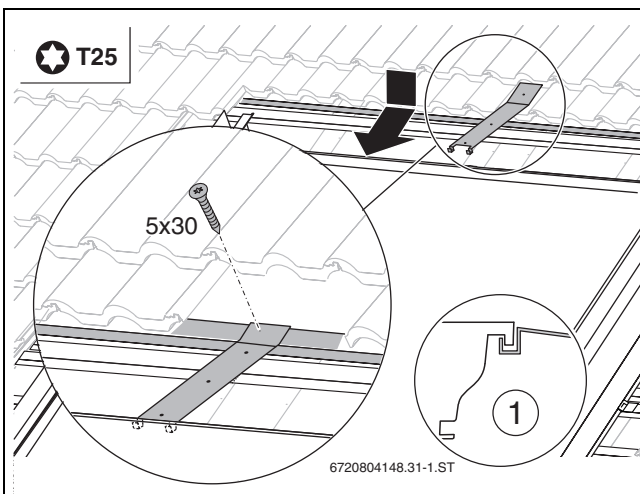
sl. 70 Gornji kraj nežno gurnuti nadole

### 9.6 Montaža gornjeg pokrivnih limova

- Donji deo konektora zakačiti na okvir kolektora [1] i precizno postaviti na označeno mesto na krovnoj letvici.
- Donji deo postaviti na krovnu letvicu i učvrstiti zavrtanjem 5x30.



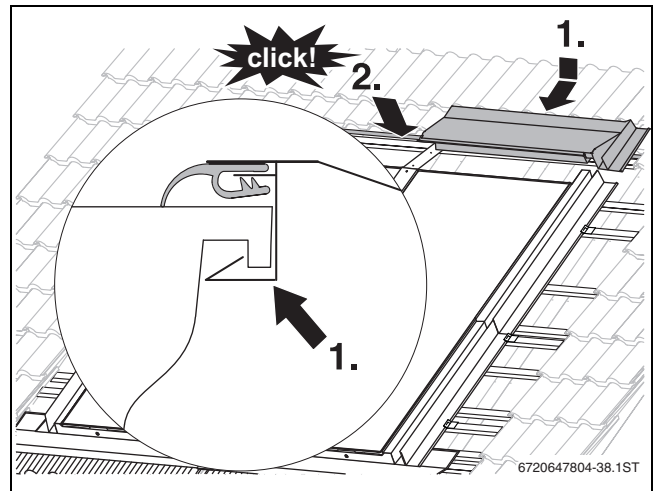
sl. 71 Vertikalna varijanta



sl. 72 Horizontalna varijanta

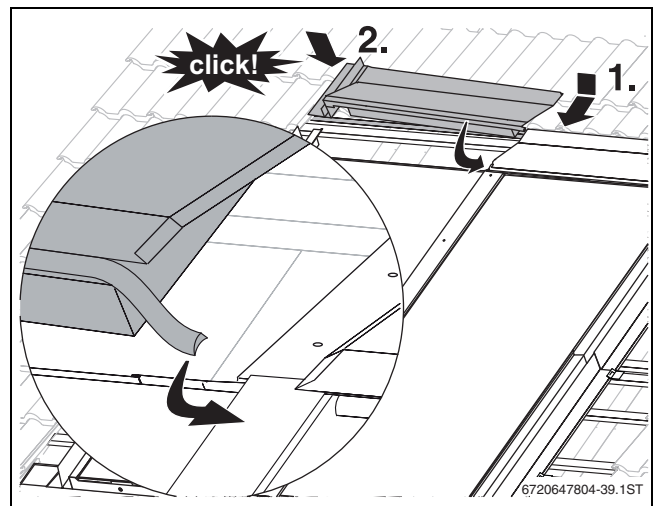
1. Desni gornji pokrivni lim umetnuti u okvir kolektora.
2. Pokrivni lim pritisnuti odozgo.  
Kada se pravilno umetne, čuje se "klik".

► Osigurati da zaptivna gumica naleže na površinu stakla.



sl. 73 Montaža desnog gornjeg pokrivnog lima

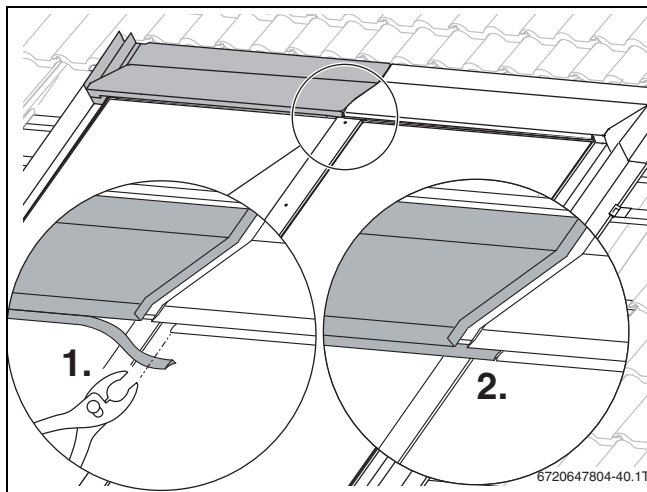
1. Levi gornji pokrivni lim postaviti pored desnog gornjeg pokrivnog lima.
2. Pokrivni lim uglaviti na okvir kolektora pritiskajući ga odozgo.  
Osigurati da zaptivna gumica naleže na površinu stakla.



sl. 74 Montaža levog gornjeg pokrivnog lima

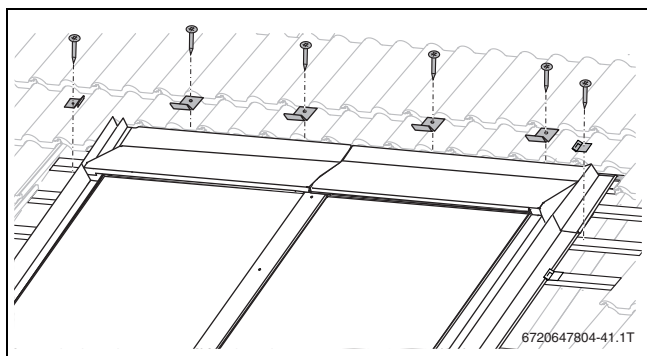
- Gornji pokrivni lim poravnati tako da su otvori u donjem delu konektora vidljivi i da pokrivni lim čujno udari u spoljašnje ivice kolektora.

1. Skratiti zaptivne gumice.
2. Zaptivne gumice umetnuti ispod pokrivnog lima. Pritom osigurati da zaptivne gumice budu postavljene jedna na drugu.



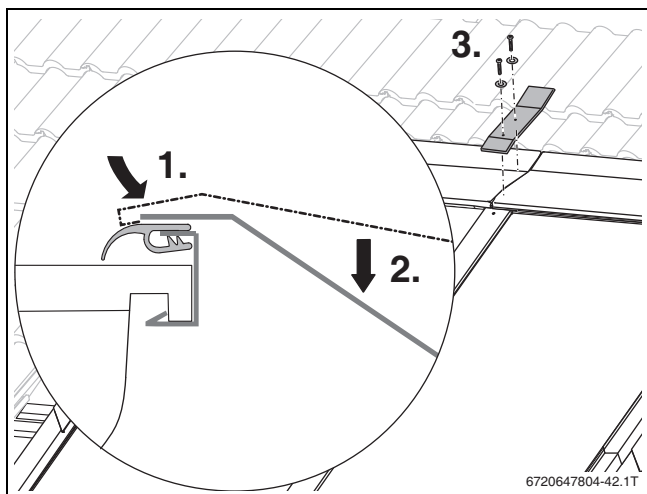
sl. 75 Prilagoditi zaptivne gumice

- Fiksirati gornji pokrivni lim pomoću držača.



sl. 76 Fiksirati gornji pokrivni lim pomoću držača

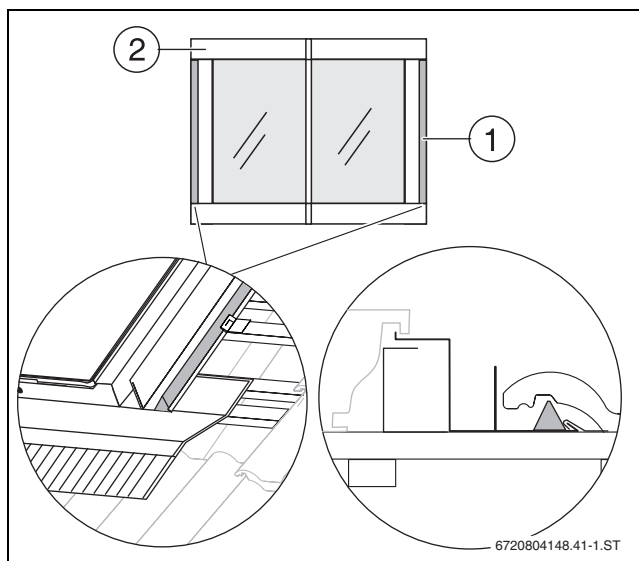
1. Gornji deo konektora sa falcom umetnuti između zaptivne gumice i ivice lima gornjeg pokrivnog lima.
2. Pritisnuti gornji deo.
3. Gornji deo pritegnuti koristeći zaptivnu podlošku.



sl. 77 Montaža gornjeg dela konektora

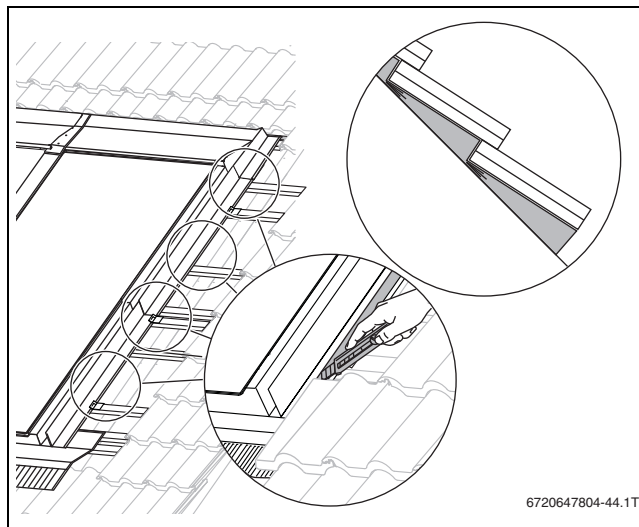
## 9.7 Postavljanje trougaone zaptivne trake (crep/crep sa šupljim žlebom)

- Trougaonu zaptivnu traku ukrojiti prema dužini kolektora i postaviti na spoljašnje ivice [1] bočnog pokrivnog lima.
- Kod pokrivanja **crepom sa šupljim žlebom**, postaviti dodatnu trougaonu zaptivnu traku u gornjoj ivici [2].



sl. 78 Postavljanje trougaone zaptivne trake

- Trougaonu zaptivnu traku ukrajati prema svakom crepu.



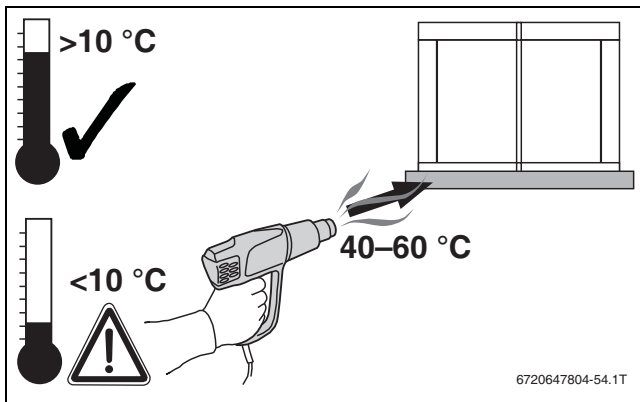
sl. 79 Ukrajanje trougaone zaptivne trake

### 9.8 Prilagođavanje donje olovne košuljice na krovnom pokrivaču

- Pridržavati se uputstva za obradu prilikom montaže.

Da bi lepak na olovnoj košuljici držao na crepu i pri niskim temperaturama:

- Olovnu košuljicu zagrijati odgovarajućim uređajem.

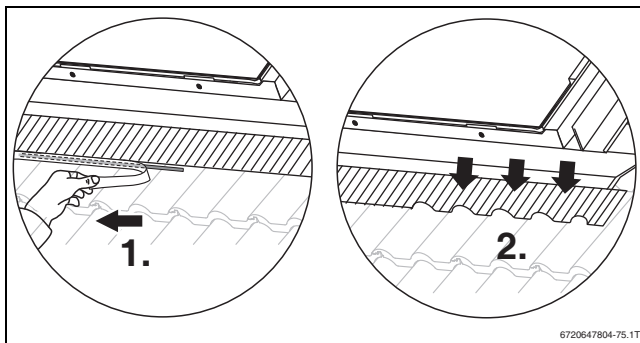


sl. 80 Kada je potrebno, zagrijati olovnu košuljicu

#### Za pokrivanje crepom sa šupljim žlebom/crepom

Kod donjih pokrivnih limova za pokrivanje crepom sa šupljim žlebom/crepom već postavljena zaptivna traka sa lepljivom površinom.

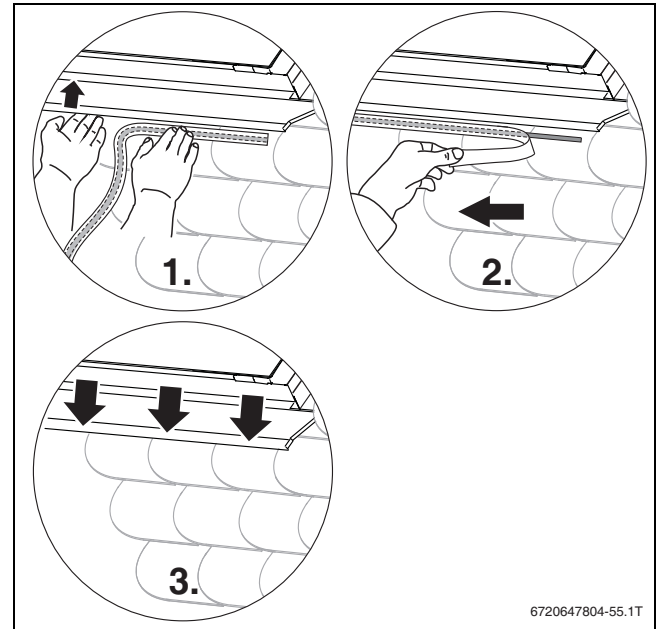
1. Ukloniti zaštitnu foliju sa lepljive površine na zaptivnoj traci.
  2. Olovnu košuljicu u prednjem delu pažljivo ispraviti rukama i prilagoditi konturi crepa.
- Pokrivni lim se tada lepi pomoću zaptivne trake na crep.



sl. 81 Olovnu košuljicu zalepiti na pokrivač

#### Kod pokrivanja škrljcem / šindrom

- Lepljivu traku ukrojiti za donji pokrivni lim. Ako je potrebno, lepljivu traku podeliti tako da za svaki pokrivni lim bude na raspolaganju najmanje 50 cm lepljive trake.
1. Donju ivicu donjeg pokrivnog lima malo podići i pritisnuti lepljivu traku na pokrivač.
  2. Ukloniti zaštitnu foliju sa lepljive trake.
  3. Donji pokrivni lim ponovo pritisnuti nadole.
- Lim se lepi na pokrivač od kamenih ploča pomoću zaptivne trake.



sl. 82 Donji pokrivni lim zalepiti na pokrivač

## 10 Završni radovi

### 10.1 Pokrivanje krova

- ▶ Ukrojene krajeve crepa po potrebi pričvrstiti odgovarajućim spojnicama koje se mogu nabaviti u radnjama u kojima se prodaje materijal za pokrivanje krova.



**OPREZ:** Oštećenja na zgradi zbog nezaptivosti krova.

- ▶ Osigurati da crep dovoljno široko naleže na pokrivne limove prilikom pokrivanja.

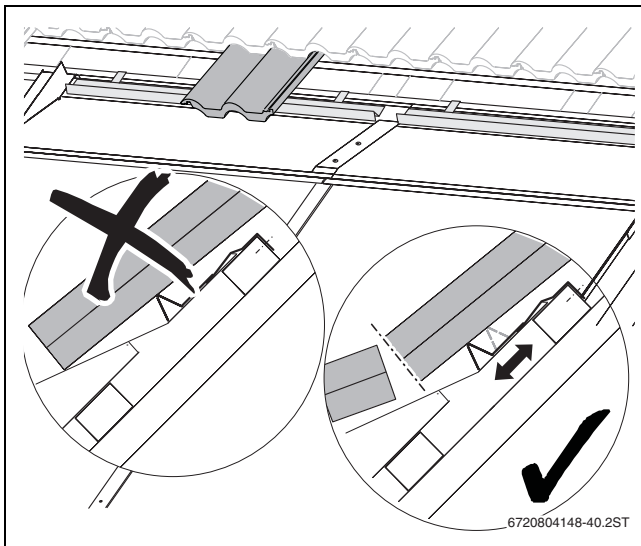
#### 10.1.1 Gornji crep



U slučaju pokrivanja škrljcem/šindrom, ploče se mogu direktno postavljati na pokrivni lim. Podmetač za crep nije potreban.

#### Određivanje ukrajanja gornjeg crepa i položaja podmetača za crep

- ▶ Podmetač za crep postaviti na pokrivni lim, ali ga ne pričvršćivati.
- ▶ Ceo crep postaviti iznad pokrivnog lima i podmetača za crep.
- ▶ Ukrajanje crepa definisati tako da budu ispunjeni sledeći uslovi:
  - Crep što je moguće šire pokriva pokrivni lim, ali ne dodiruje pokrivni lim.
  - Ukrojeni crep naleže pod pravim uglom, kao neukrojani van polja kolektora.
- ▶ Podmetač za crep pomeriti kako bi se popravio ugao. Time se osigurava da crep potpuno naleže u rešetku za crepove.

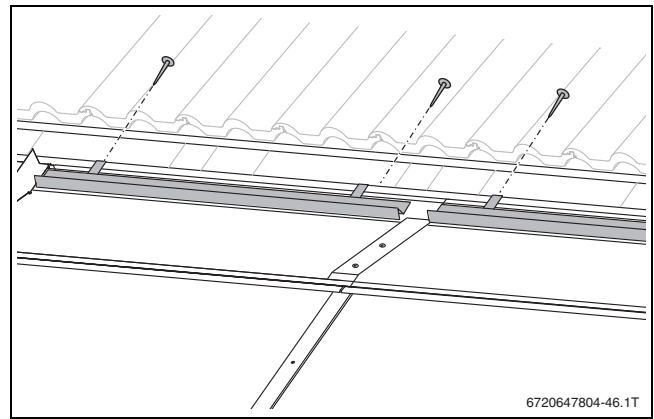


sl. 83 Pozicioniranje podmetača za crep

- ▶ Gornji crep ukrojiti prema označenom šablonu.

### Montaža podmetača za crep i postavljanje gornjeg crepa

- ▶ Podmetač za crep postaviti prema utvrđenom položaju i pričvrstiti na krovnu letvicu.



sl. 84 Pričvršćivanje podmetača za crep

- ▶ Ukrojeni crep postaviti odozgo.

#### 10.1.2 Bočni crep



Za obezbeđenje zaptivanja:

- ▶ Crep ukrajati samo u udubljenom delu. Pritom osigurati da preostane najmanje polovina crepa (→ sl. 20, str. 14).

- ▶ Crep ukrojiti prema dimenziji X (→ pog. 6.1, str. 13) i postaviti.

### 10.2 Kontrola ugradnje



**PAŽNJA:** Oštećenje sistema usled korozije!

Ako se nakon ispiranja ili probe pod pritiskom duže vremena zadrži voda u solarnom sistemu može se javiti korozija.

- ▶ Solarni sistem nakon probe pod pritiskom (→ uputstvo solarne stanice) sa solarnom tečnošću pustiti u rad.



Kada se izvrši navedena kontrola:

- ▶ pristupiti završnoj izolaciji.

#### Kontrola:

1.	Da li su svi prelazi do kolektora i do krovnog pokrivača izvedeni nepropusno za sneg i kišu?	<input type="radio"/>
----	--	-----------------------

tab. 18



Kada se odzračivanje solarnog sistema vrši automatskim odzračnikom na krovu (pribor), nakon odzračivanja mora da se zatvori kuglična slavinu (→ uputstvo za solarnu stanicu).




Puštanje u rad solarnog sistema vrši se u skladu sa podacima navedenim u uputstvu za instalaciju i održavanje solarne stanice.

## 11 Zaštita životne okoline i odlaganje otpada

Zaštita okoline je naš osnovni princip.

Kvalitet proizvoda, ekonomičnost i zaštita životne okoline su za nas ciljevi istog prioriteta. Zakoni i propisi o zaštiti životne okoline se strogo poštuju. Da bismo zaštitili životnu okolinu, koristimo najbolju moguću tehniku i materijale s aspekta ekonomičnosti.

### Demontaža kolektora

	<p><b>OPASNOST:</b> Opasnost po život usled pada!</p> <ul style="list-style-type: none"><li>▶ Osigurati se od pada pri svim radovima na krovu.</li><li>▶ Ako ne postoji opšti sistem za zaštitu od pada, koristiti ličnu zaštitnu opremu.</li></ul>
---	---

- ▶ Isprazniti cevovode.
- ▶ Ukloniti pokrivni lim (→ pog. 12.1, str. 35).
- ▶ Olabaviti jednostrani i dvostrani donji držač između kolektora.
- ▶ Ukloniti solarna creva.
- ▶ Koristiti pomoćna sredstva za transport kolektora (→ pog. 4, str. 10).

### Odlaganje kolektora u otpad

- ▶ Na kraju veka trajanja, kolektore poslati u proces ekološke reciklaže.

## 12 Održavanje/Inspekcija



**OPASNOST:** Opasnost po život usled pada!

- ▶ Osigurati se od pada pri svim radovima na krovu.
- ▶ Ako ne postoji opšti sistem za zaštitu od pada, koristiti ličnu zaštitnu opremu.



Uputstvo za instalaciju i održavanje solarne stanice sadrži podatke za održavanje kompletnog sistema. Pridržavati se i tih podataka.

Preporučujemo da se posle oko 500 radnih sati izvrši prva inspekcija ili održavanje, a zatim u intervalu od 1 do 2 godine.

Da bi i posle 3. održavanja postojala dokumentacija, tabelu koristiti kao predložak za kopiranje.

- ▶ Polje kolektora redovno proveravati (inspekcija). Nedostatke odmah otkloniti (održavanje).
- ▶ Popuniti protokol i označiti izvršene radove.

Korisnik:

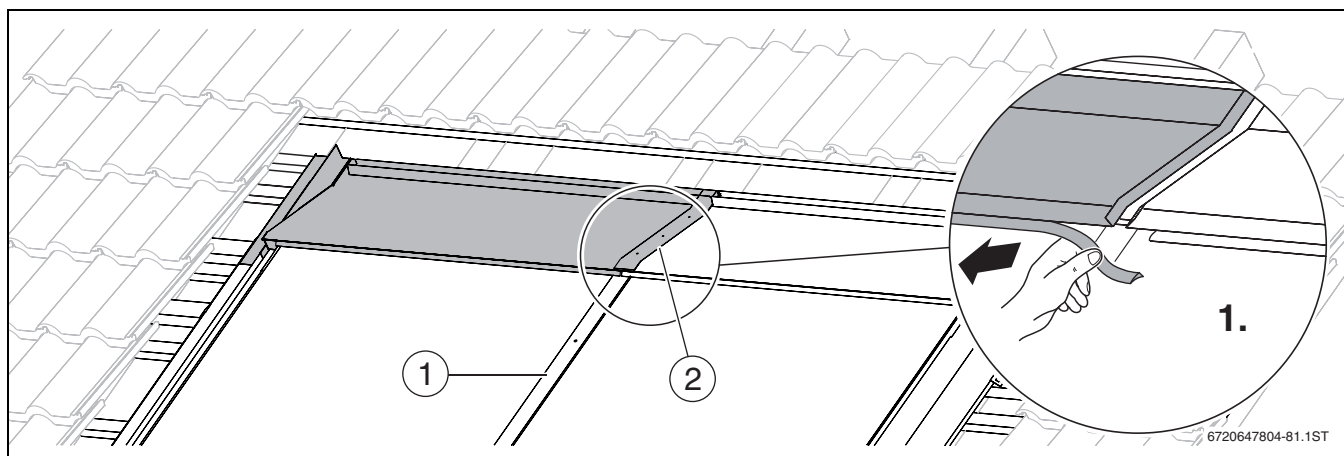
Mesto sistema:

Održavanje i inspekcijski radovi		Str.	Održavanje/Inspekcija		
<b>Datum:</b>					
1.	Izvršena je vizuelna kontrola kolektora (stabilan položaj, izgled)?		<input type="radio"/>	<input type="radio"/>	<input type="radio"/>
2.	Izvršena je vizuelna kontrola montažnog sistema?		<input type="radio"/>	<input type="radio"/>	<input type="radio"/>
3.	Izvršena je vizuelna kontrola zaptivenosti prelaza između montažnog sistema i krova?		<input type="radio"/>	<input type="radio"/>	<input type="radio"/>
4.	Vizuelna kontrola staklenih ploča. Čišćenje u slučaju većeg zaprljanja.	35			
<b>Primedbe</b>					
	Polje kolektora je održavano prema ovom uputstvu.		<input type="radio"/>	<input type="radio"/>	<input type="radio"/>
			Datum, Pečat, Potpis	Datum, Pečat, Potpis	Datum, Pečat, Potpis

tab. 19

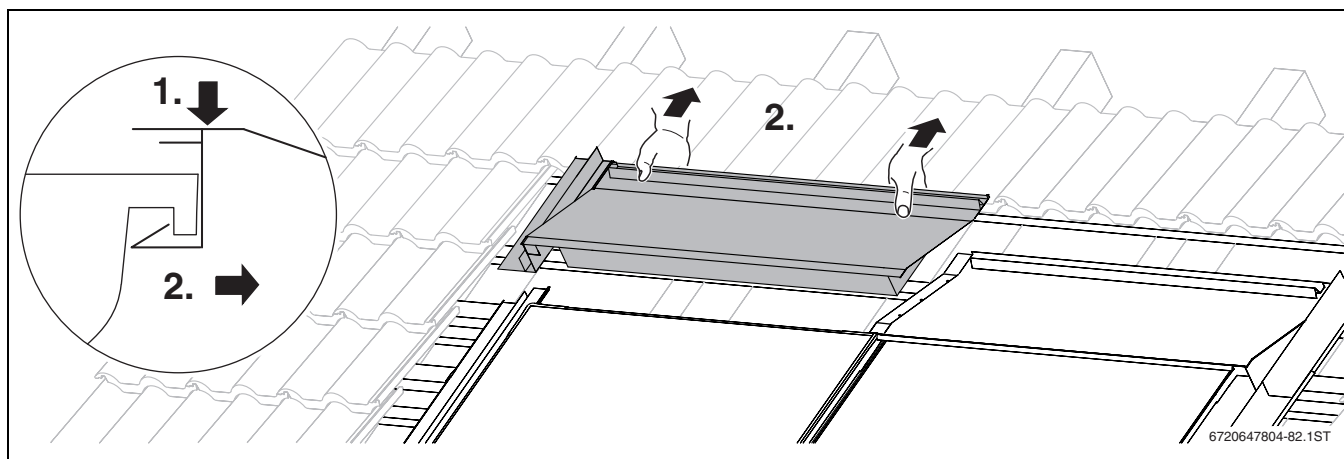
### 12.1 Demontaža gornjeg pokrivnog lima

- ▶ Ukloniti gornji deo konektora [2] i pokrivnu lajsnu [1].
- ▶ Skinuti zaptivnu gumicu sa gornjeg pokrivnog lima [1.].



sl. 85 Skidanje zaptivne gumice

1. Gornji pokrivni lim pritisnuti odozgo.
2. Gornji pokrivni lim povući unazad i skinuti.



sl. 86 Skidanje pokrivnog lima

### 12.2 Čišćenje kolektora

Staklene ploče su kod nagiba krova od 15° i većim uglavnom samočišćeće.

- ▶ Kod većih zaprljanja za čišćenje staklenih ploča treba koristiti sredstvo za čišćenje stakla. Ne koristiti aceton.

Robert Bosch d.o.o.  
Milutina Milankovića 11a  
11070 Novi Beograd  
Srbija

Tel.: (+381) 11 2052 373  
Fax: (+381) 11 2052 377  
[www.bosch-climate.rs](http://www.bosch-climate.rs)