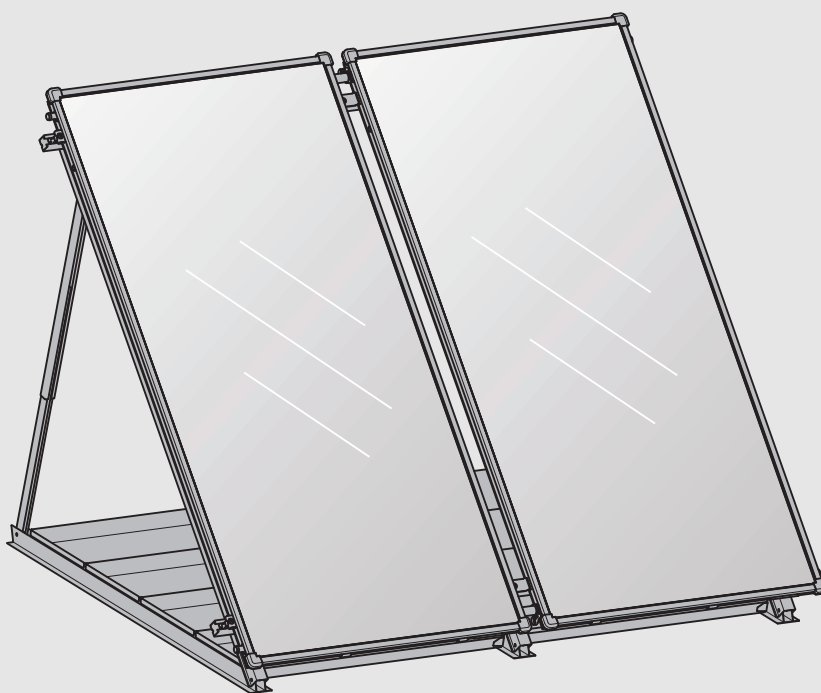


Uputstvo za instalaciju i održavanje za stručnjake / napomene za korisnika

Pločasti kolektor za montažu na ravnom krovu

SO 4000 TF

FCC220-2V



Sadržaj

1	Objašnjenje simbola i sigurnosne napomene	2
1.1	Objašnjenja simbola	2
1.2	Opšta sigurnosna uputstva	3
2	Uputstva za korisnika	3
3	Podaci o proizvodu	4
3.1	Kolektor	4
3.2	Podaci o potrošnji energije proizvoda	4
3.3	Izjava o usaglašenosti	4
3.4	Dodatna oprema	4
3.5	Obim isporuke	5
3.6	Komponente i tehnička dokumentacija	6
4	Propisi	7
5	Transport	7
6	Preduslovi za ovu instalaciju	7
6.1	Opšta uputstva	7
6.2	Zahtevi za mesto instalacije	8
6.3	Raspored kolektora	9
6.4	Podesivi ugao kolektora	10
6.5	Potrebna prostora na krovu	10
6.6	Gromobranska zaštita	11
6.7	Neophodan alat i materijali	11
7	Montaža podupirača kolektora	11
7.1	Teleskopske šine: izbor otvora za montažu	11
7.2	Montaža teleskopskih šina	12
7.3	Rastojanja sidrišta	12
7.4	Teleskopske šine: izbor otvora za montažu	12
7.5	Rastojanja između stabilizatora	12
7.6	Montaža podupirača kolektora na ravnom krovu	13
8	Montaža profilnih šina	15
9	Montaža kolektora	16
9.1	Priprema montaže kolektora na podu	17
9.2	Učvršćivanje kolektora	17
9.3	Postavljanje drugog kolektora na profilisanu šinu	18
9.4	Montaža zatezača kolektora levo	19
9.5	Montaža senzora za temperaturu kolektora	19
10	Hidraulični priključak	20
10.1	Montaža cevovoda	20
10.2	Povezivanje cevovoda bez odzračivača	20
10.3	Priključivanje cevovoda sa odzračnim ventilom	21
10.4	Montaža priključne garniture za 2 reda (pribor)	21
11	Završni radovi	22
12	Održavanje, kontrola	23
13	Zaštita životne sredine, stavljanje van pogona, odlaganje na otpad	24

1 Objašnjenje simbola i sigurnosne napomene

1.1 Objašnjenja simbola

Upozorenja

U uputstvima za upozorenje signalne reči označavaju vrstu i stepen posledica do kojih može da dođe ukoliko se ne poštuju mere za sprečavanje opasnosti.

Sledeće signalne reči su definisane i moguće je da su korišćene u ovom dokumentu:

OPASNOST

OPASNOST znači da može doći do teških telesnih povreda i telesnih povreda opasnih po život.

UPOZORENJE

UPOZORENJE znači da može da dođe do teških do smrtnih telesnih povreda.

OPREZ

OPREZ znači da može da dođe do lakših do srednje teških telesnih povreda.

PAŽNJA

PAŽNJA znači da može da dođe do materijalne štete.

Važne informacije



Važne informacije za pojave za koje ne postoje opasnosti od povreda ili materijalne štete, označene simbolom za informacije.

Drugi simboli

Simbol	Značenje
▶	Korak u postupku rukovanja
→	Unakrsna referenca na druga mesta u dokumentu
•	Spisak/stavke spiska
–	Spisak/stavke spiska (2. nivo)

tab. 1

1.2 Opšta sigurnosna uputstva

Uputstvo za ciljnu grupu

Poglavlje "Napomene za korisnika" sadrži važne informacije za korisnika solarnog sistema.

Ovo uputstvo za instalaciju namenjeno je stručnjacima za vodovodne, grejne i električne instalacije.

- ▶ Pre instalacije pročitati uputstvo za instalaciju.
- ▶ Obratiti pažnju na sigurnosna uputstva i upozorenja.
- ▶ Voditi računa o nacionalnim i regionalnim propisima, tehničkim pravilnicima i smernicama.
- ▶ Izvedene radove treba dokumentovati.

Pravilna upotreba

Kolektori služe kao generatori toplote u solarnom sistemu. Montažna garnitura je predviđena isključivo za sigurnu montažu kolektora. Svaka drugačija upotreba nije namenska i stoga je isključena iz odgovornosti.

- ▶ Ne vršiti modifikacije na komponentama.
- ▶ Kolektori smeju da rade samo u hidraulički zatvorenim solarnim sistemima (bez dodira sa kiseonikom u cevovodima).
- ▶ Kolektori smeju da rade samo sa odgovarajućim solarnim regulatorima.
- ▶ Kolektori ne smeju da se operećuju predmetima.

Skladištenje komponentata

Pri izlaganju sunčevim zracima postoji opasnost od opekotina na isporučenim komponentama.

- ▶ Komponente štiti od sunčevog zračenja. Nositi ličnu zaštitnu opremu.
- ▶ Kolektore skladištiti na suvom mestu. Kod skladištenja na otvorenom prekriti radi zaštite od kiše.
- ▶ Ne gaziti po kolektorima.

Radovi na krovu

Pri radovima na krovu postoji opasnost od pada ukoliko se ne vodi računa o merama zaštite od nezgoda.

- ▶ Ako ne postoji od osoba nezavisan sistem za zaštitu od pada, nositi ličnu zaštitnu odeću ili opremu.
- ▶ Pridržavati se propisa za zaštitu od nezgoda.

Nosivost krova

- ▶ Proizvod montirati samo na krovu dovoljne nosivosti.
- ▶ U slučaju nedoumice, obratiti se planeru noseće konstrukcije i/ili tesaru.

Predavanje sistema korisniku

Prilikom predavanja sistema korisniku, informišite ga o rukovanju i radnim uslovima solarnog sistema.

- ▶ Objasniti rukovanje – naročito obratiti pažnju na sva rukovanja relevantna za bezbednost.
- ▶ Objasniti korisniku da modifikacije ili servisiranje sme da izvodi samo ovlašćeni servis.
- ▶ Uputiti ga na neophodnost kontrola i održavanja radi bezbednog i ekološkog rada.
- ▶ Korisniku predati uputstva za instalaciju i rukovanje koja treba da čuva.

2 Uputstva za korisnika

O ovom poglavlju

Ovo poglavlje sadrži važne informacije i napomene za korisnika solarnog sistema. Sva ostala poglavlja su isključivo namenjena **stručnim licima** za vodovodne, grejne i električne instalacije.

Sigurnosne napomene

Sledeće granične vrednosti se moraju poštovati. U suprotnom može doći do materijalnih šteta i telesnih povreda, pa čak i do opasnosti po život.

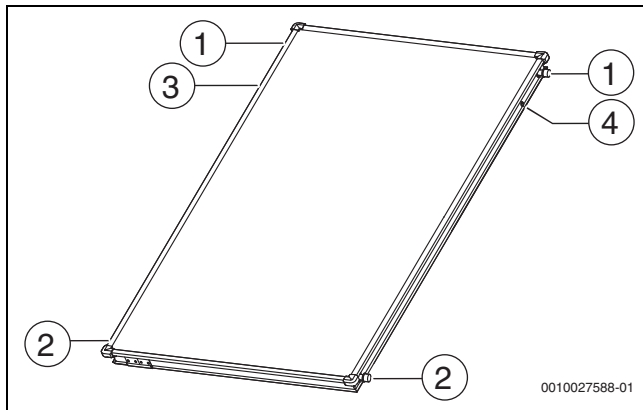
- ▶ Montažni sistem i kolektori mogu postati veoma vrući. Usled toga na ovim delovima postoji opasnost od opekotina. Naročito malu decu treba držati dalje od ovih delova.
- ▶ Nakon 500 radnih sati prepustiti stručnjaku da po prvi put izvrši proveru sistema. Nakon toga u intervalu od 1-2 godine.
- ▶ Montažu, održavanje, modifikacije ili popravke sme da vrši samo ovlašćeni specijalizovani servis.
- ▶ Uz solarni regulator je za korisnika priloženo uputstvo za upotrebu. Takođe se mora obratiti pažnja i na napomene u ovom uputstvu!
- ▶ Sačuvati uputstva za instalaciju.



3 Podaci o proizvodu

U ovom uputstvu se za pločasti kolektor FCC220-2 koristi termin kolektor.


3.1 Kolektor



sl. 1 Tip kolektora vertikalni

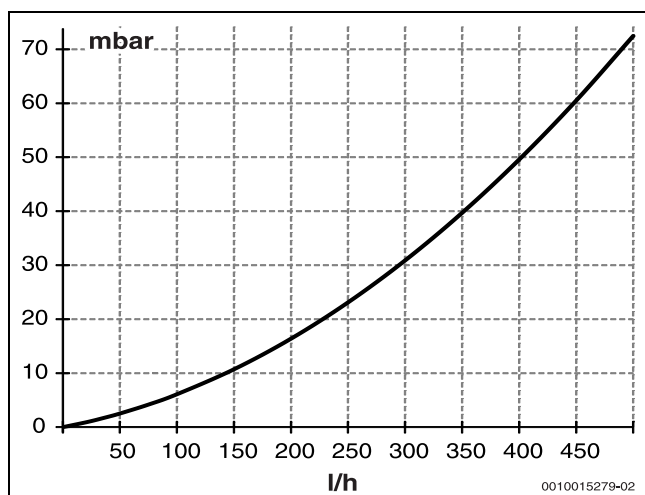
- [1] Priključak kolektora, polazni vod
- [2] Priključak kolektora, povratni vod
- [3] Položaj tipske pločice
- [4] Omotač za potapanje za senzor temperature kolektora

Tehnički podaci

FCC220-2		
Sertifikati: CE-oznaka, simbol za solarnu energiju, reg. br.: 011-7S2181F		
Dužina	mm	2025
Širina	mm	1030
Visina	mm	67
Rastojanje između kolektora	mm	69
Priključak kolektora (oblikovan kao navlaka)	mm	23
Zapremina apsorbera (V_F)	l	0,8
Ukupna površina kolektora (bruto površina, A_G)	m ²	2,09
Površina apsorbera (neto površina, A_A)	m ²	1,92
Površina aperture (površina na koju pada korisna sunčeva svetlost, A_a)	m ²	1,94
Neto težina, bez ambalaže (m)	kg	30
Dozvoljeni radni pritisak kolektora	bar	6 (600 kpa)

tab. 2 Tehnički podaci

Gubitak pritiska



sl. 2 Kriva pada pritiska (smeša vode i glikola)

3.2 Podaci o potrošnji energije proizvoda

Detaljne informacije o potrošnji energije možete naći na našoj internet stranici.

3.3 Izjava o usaglašenosti



Po svojoj konstrukciji i načinu rada ovaj proizvod ispunjava evropske propise, kao i dopunske nacionalne zahteve. Usklađenost se dokazuje pomoću CE-oznake.

Možete da tražite izjavu o usklađenosti proizvoda. U tu svrhu se obratite na adresu navedenu na poslednjoj strani ovog uputstva.

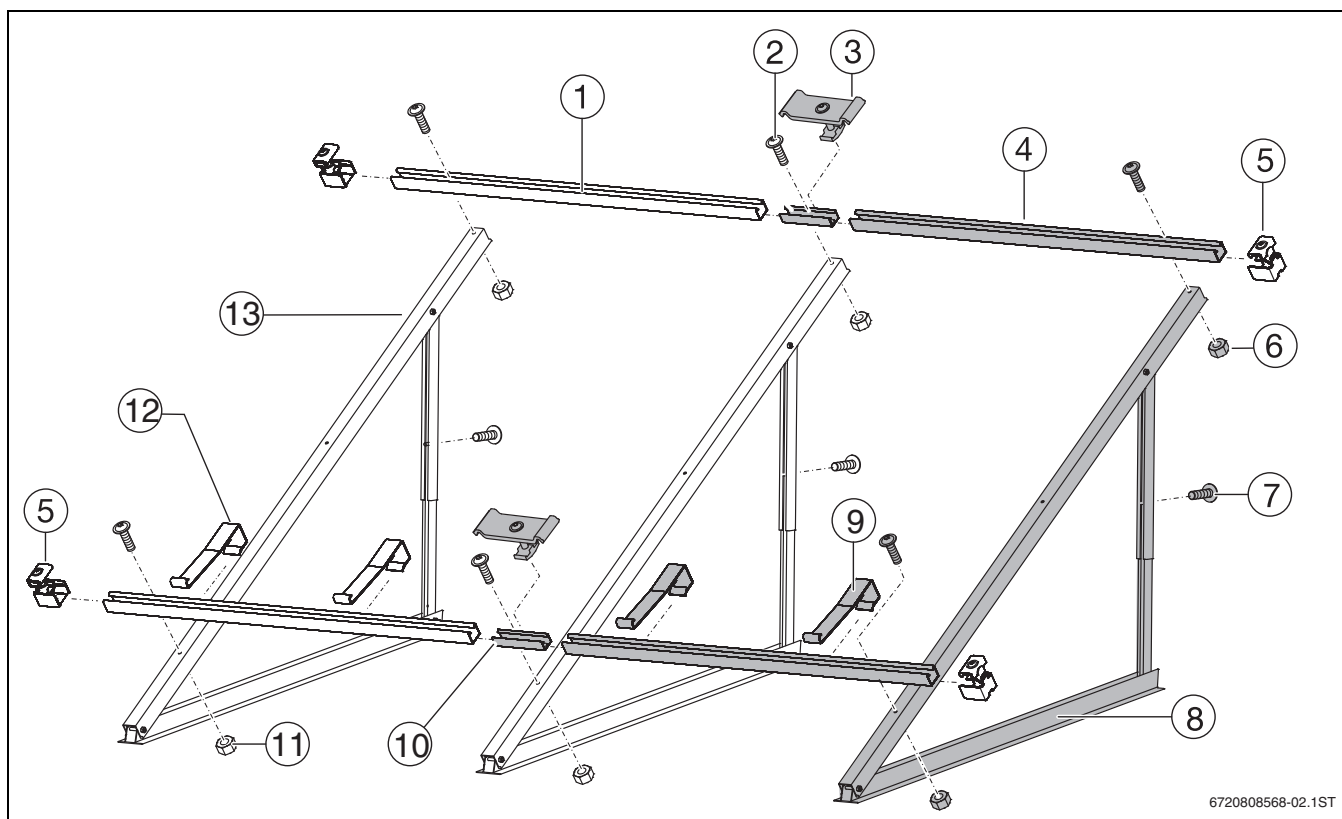
3.4 Dodatna oprema

Da biste dobili potpuni pregled celokupne dodatne opreme koja može da se isporučiti, pogledajte naš katalog.

3.5 Obim isporuke

► Proveriti da li su isporuke potpune i neoštećene.

Montažna garnitura za kolektore



6720808568-02.1ST

sl. 3 Montažna garnitura za 2 kolektora: 1 montažna garnitura, osnovna varijanta, 1 montažna garnitura za proširenje (siva)

Br.	Komponenta	Broj
1	Profilna šina	2
2	Zavrtnanj M8 × 20	6
5	Jednostrani zatezač za kolektor	4
11	Navrtka M8	4
12	Osigurač za zaštitu od pada	2
13	Podupirač kolektora	2

tab. 3 Montažna garnitura, osnovna varijanta, po redu kolektora i za prvi kolektor:

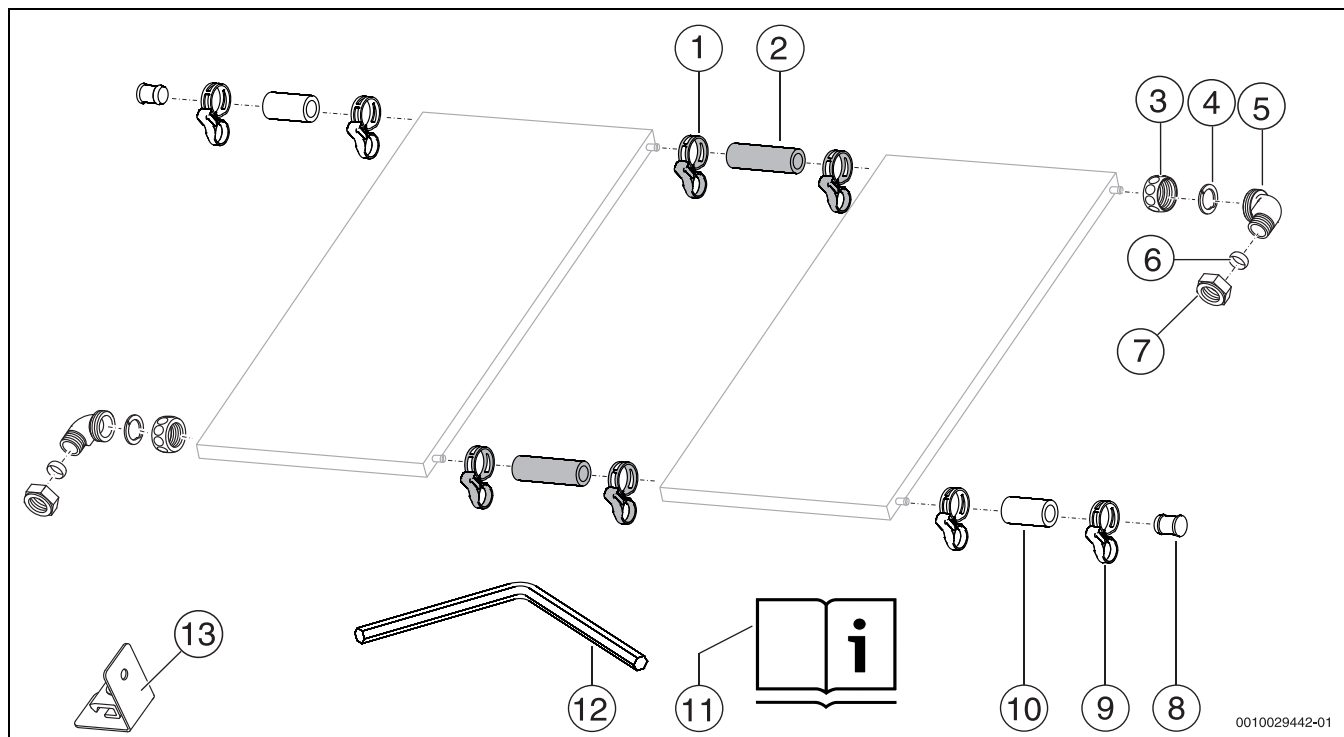
Br.	Komponenta	Broj
3	Dvostrani zatezač za kolektor	2
4	Profilna šina	2
6	Navrtka M8	2
7	Zavrtnanj M8 × 20	3
8	Podupirač kolektora	1
9	Osigurač za zaštitu od pada	2
10	Konektor	2

tab. 4 Montažna garnitura za proširenje, po dodatnom kolektoru



U zavisnosti od montažne situacije potrebni su dodatni podupirači kolektora i dodatne profilisane šine. O tome će biti reči u sledećem poglavlju.

Priključna garnitura

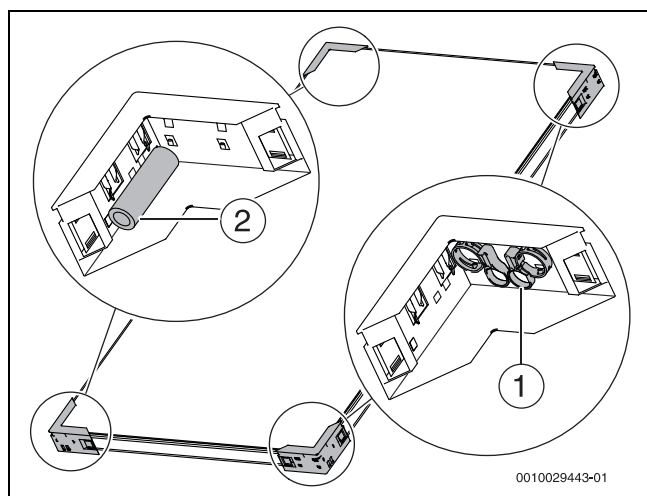


sl. 4 1 priključna garnitura za ravan krov i 2 spojne garniture (siva)

Br.	Komponenta	Komad
3	Navrtka G1	2
4	Stezna pločica	2
5	Ugaonik	2
6	Stezni prsten 18 mm	2
7	Preklopna navrtka R $\frac{3}{4}$	2
8	Slepi čep	2
9	Opružna obujmica (1 × kao zamena)	5
10	Solarno crevo 55 mm	2
11	Uputstvo za instalaciju i održavanje	1
12	Imbus ključ 5 mm	1
13	Držač za polazni vod	2

tab. 5 Priključna garnitura za jedno polje kolektora

Kolektor sa 2 spojne garniture



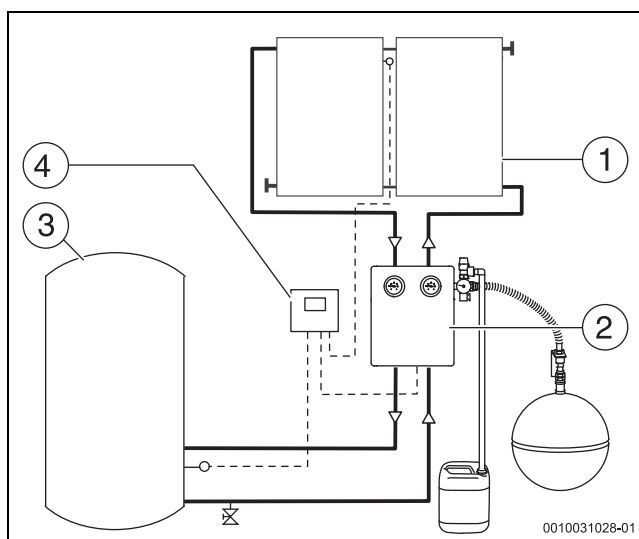
sl. 5 2 zaštitna transportna ugaonika sadrže po 2 opružne obujmice, druga 2 zaštitna transportna ugaonika sadrže po 1 solarno crevo dužine 95 mm

Br.	Komponenta	Komad
1	Opružna obujmica	4
2	Solarno crevo 95 mm	2

tab. 6 Spojna garnitura u transportnim ugaonicima

3.6 Komponente i tehnička dokumentacija

Termički solarni sistem služi za pripremu tople vode i kao pomoć pri grejanju ako je potrebno. On se sastoji od različitih komponenti koje takođe imaju uputstva za instalaciju. Ostala uputstva se mogu naći kod dodatne opreme.



sl. 6 Prikaz primera solarnog sistema

- [1] Kolektor sa uronjivom čaurom senzora gore desno
- [2] Solarna stanica sa uređajima za kontrolu temperature i sigurnosnim sistemima
- [3] Solarni bojler
- [4] Solarni regulator

4 Propisi

- ▶ Voditi računa o izmenjenim propisima ili dopunama. Ti propisi su bili važeći u vreme instalacije.
- ▶ Poštovati standarde i smernice za montažu i rad sistema koji su specifični za određenu zemlju.

Tehnički propisi za instalaciju kolektora u Nemačkoj

- Montaža na krovovima:
 - DIN 18338, VOB, deo C: Radovi na pokrivanju i zaptivanju krova
 - DIN 18339, VOB, deo C: Limarski radovi
 - DIN 18451, VOB, deo C: Radovi na skelama
 - DIN EN 1991: Uticaji na noseće konstrukcije
- Priključivanje termičkih solarnih sistema:
 - EN 12976: Termički solarni sistemi i njihove komponente (prethodno montirani sistemi)
 - EN 12977: Termički solarni uređaji i njihovi delovi (sistemi izrađeni prema zahtevima kupca)
 - DIN 1988: Tehnički propisi za instalaciju vode za piće (TRWI)
- Električno priključivanje:
 - DIN EN 62305 deo 3 / VDE 0185-305-3: Gromobranska zaštita, zaštita građevinskih objekata i osoba

5 Transport

OPASNOST

Opasnost po život zbog pada sa krova!

- ▶ Za transport na krov ne koristiti merdevine zato što su kolektor i montažni materijal teški i glomazni.
- ▶ Osigurati se od pada pri svim radovima na krovu.
- ▶ Ako ne postoji nezavisan sistem za zaštitu osoba od pada, nositi ličnu zaštitnu opremu.

UPOZORENJE

Opasnost od povrede zbog pada nekog dela!

- ▶ Za vreme transporta i montaže osigurati kolektore i montažni materijal protiv pada.
- ▶ Po završetku montaže proveriti učvršćenost montažne garniture i kolektora.

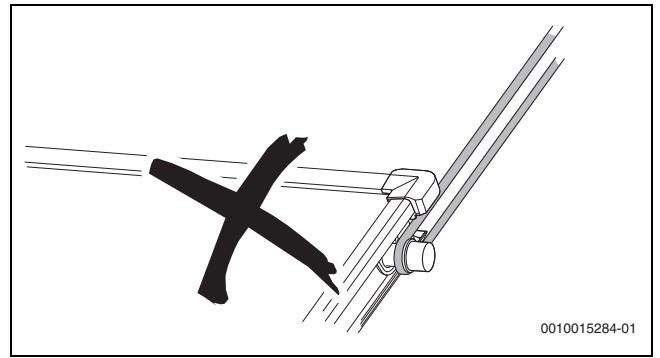
i

Transportni ugaonici kolektora sadrže važne komponente!

i

Svi korišćeni materijali za pakovanje su ekološki prihvatljivi i mogu da se recikliraju.

- ▶ Transportnu ambalažu odložiti na otpad sa ekološkim postupkom reciklaže.



sl. 7 Priklučke kolektora ne koristiti kao pomoćna sredstva za transport

- ▶ Da bi se olakšao transport kolektora i montažnih materijala, po potrebi treba koristiti pomoćna sredstva dovoljne nosivosti:
 - Kaiš za nošenje
 - Vakuumska dizalica u 3 tačke
 - Tesarske merdevine ili mehanizmi za dimničarske radove

6 Preduslovi za ovu instalaciju

6.1 Opšta uputstva

OPREZ

Opasnost od opekotina na vrućim komponentama!

Ukoliko su kolektor i montažni materijal duže vreme izloženi sunčevim zracima, mogu postati veoma vrući.

- ▶ Nositi ličnu zaštitnu opremu.
- ▶ Kolektor i montažni materijal zaštititi od sunčevih zraka.

i

Pošto radnici za pokrivanje krovova imaju iskustva sa krovnim radovima i opasnostima od pada, preporučujemo saradnju sa njima.

Zaštita kolektora

Kolektori su dizajnirani za rad sa solarnom tečnošću.

- ▶ Zaštitnu foliju sa staklene ploče ukloniti tek nakon puštanja solarnog sistema u rad sa solarnom tečnošću. Međutim, najkasnije nakon 30 dana.

Dozvoljeni medijumi za prenos toplote

- ▶ Radi zaštite od oštećenja usled mraza i korozije, kolektore koristiti sa solarnom tečnošću L ili LS.
- ▶ Kada se voda koristi kao medijum za prenos toplote, moraju biti ispunjeni sledeći preduslovi:
 - Trajna temperatura okoline iznad 5 °C.
 - Zatvorena cirkulacija. Time se sprečava neprekidan ulazak kiseonika. U slučaju pada pritiska, odmah otkloniti uzroke.
 - Izvršiti analizu vode (→ tab.).

Granične vrednosti za vodu kao medijuma za prenos toplote:

Parametar	Vrednost
pH-vrednost	7,5 - 9
električna provodnost	100 - 1500 microS/cm
Karbonatna tvrdoća i sulfati ¹⁾	$S = \frac{c(\text{HCO}_3^-)}{c(\text{SO}_4^{2-})} < 1,5$
Sadržaj hloriga	maksimalno 30 mg/l

tab. 7

¹⁾ $c(\text{HCO}_3^-)$ = koncentracija hidrogenkarbonatnih jona

(jedinica: m mol/l)

$c(\text{SO}_4^{2-})$ = koncentracija sulfatnih jona (jedinica: m mol/l)

Podupirači kolektora

- ▶ Za montažu na ravan krov: podupirače kolektora ne koristiti za pričvršćivanje na druge krovne konstrukcije.

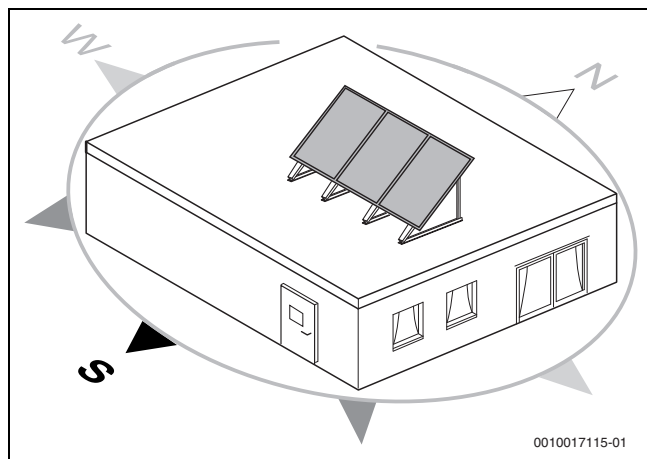
Zaštita od korozije

Svi isporučeni delovi su zahvaljujući materijalu (npr. aluminijum, plastika) zaštićeni od korozije.

- ▶ Na objektu koristiti samo materijale koji su otporni na lokalne vremenske uslove.

6.2 Zahtevi za mesto instalacije

- ▶ Informisati se o uslovima na mestu postavljanja i lokalnim propisima.
- ▶ Optimalno orijentisati kolektore. Pritom naročito voditi računa o sledećem:
 - Polje kolektora po mogućnosti usmeriti prema jugu i izbegavati senke susednih objekata, drveća itd.
 - Voditi računa o hidrauličnom priključivanju na cevovod.
 - Uzeti u obzir potreban prostor na krovu.
 - Izbegavati visinske razlike.

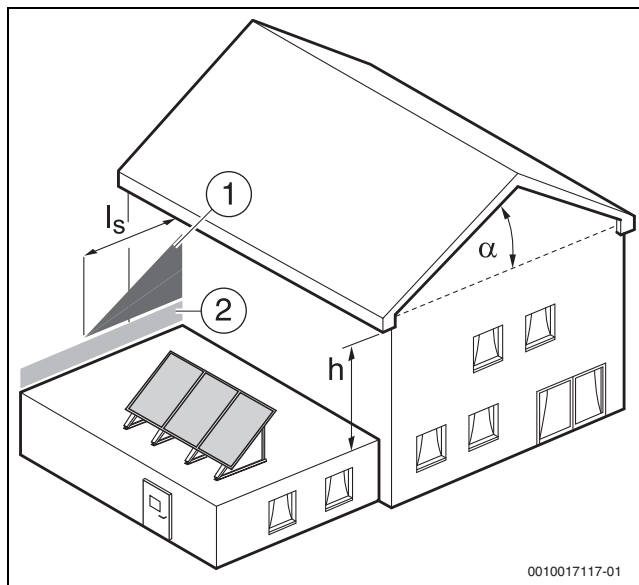


sl. 8 Optimalno orijentisati kolektore

Visinske razlike između krovova

Kod visinskih razlika između krovova moraju se sprečiti opterećenja usled obrušavanja snega od nagiba krova $> 15^\circ$. Dužina dodatnog opterećenja usled opterećenja zbog obrušavanja snega dobija se na osnovu visinske razlike: $l_s = 2 \times h$

- ▶ Izbegavati montažu kolektora u oblastima u kojima je l_s manje od visinske razlike.
- ▶ Kod montaže na nižem delu kod visinske razlike između krovova:
 - Montirati rešetku za sneg na višem krovu.
 - Uzeti u obzir dodatna opterećenja pri montaži.



sl. 9 Raspored kolektora kod visinskih razlika

- [1] Dodatno opterećenje zbog obrušavanja snega
- [2] Normalno opterećenje
- h Visinska razlika
- α Nagib krova
- l_s Dužina dodatnog opterećenja

Dozvoljeni krovni nagibi



Montaža podupirača kolektora sa stabilizatorima nije dozvoljena na nagnutim krovovima.

- ▶ Montažnu garnituru montirati samo na ravnim krovovima ili krovovima sa malim nagibom do najviše 25° .
- ▶ Podupirače kolektora na nagnutim krovovima
 - dovoljno učvrstiti na mestu ugradnje.
 - rasporediti tako da red kolektora uvek budu paralelni sa slemenom krova.

Dozvoljena opterećenja

- ▶ Kolektore montirati samo na lokacijama sa nižim vrednostima od onih koje su navedene u tabeli. Eventualno se obratiti planeru noseće konstrukcije.

Montažna garnitura je podobna za sledeća maksimalna opterećenja (u skladu sa DIN EN 1991, deo 3 i 4):

maksimalno opterećenje osnove snegom	maksimalno opterećenje olujnim vetrom	potreban pribor ¹⁾
2,0 kN/m ²	151 km/h ²⁾	--
3,1 kN/m ²	151 km/h	1 × Profilna šina na sredini ³⁾

- 1) Po kolektoru
- 2) Odgovara pritisku pri maksimalnoj brzini vetra od 1,1 kN/m²
- 3) Uključujući zatezač kolektora

tab. 8 Maksimalno dozvoljeno opterećenje

- ▶ Za određivanje maksimalne brzine vetra uzeti u obzir sledeće faktore:
 - mesto postavljanja solarnog sistema
 - geografsku visina terena
 - visinu zgrade
 - topografiju (zemljište/zgrade)

Maksimalno opterećenje snegom dobija se na osnovu regionalnih zona (zone sa snegom) i nadmorske visine terena.

- ▶ Informisati se o lokalnim opterećenjima snegom (→ projektna dokumentacija).

U slučaju nagnutih krovova: Sprečiti sakupljanje snega iznad kolektora.

- ▶ Rešetku za sneg montirati iznad kolektora (kolektor i rešetka za sneg mogu da budu međusobno udaljene najviše 1 m).

-iii-

- ▶ Redovno čistiti sneg.

6.3 Raspored kolektora

Polazni vod može da se montira na desnoj ili levoj strani polja kolektora.

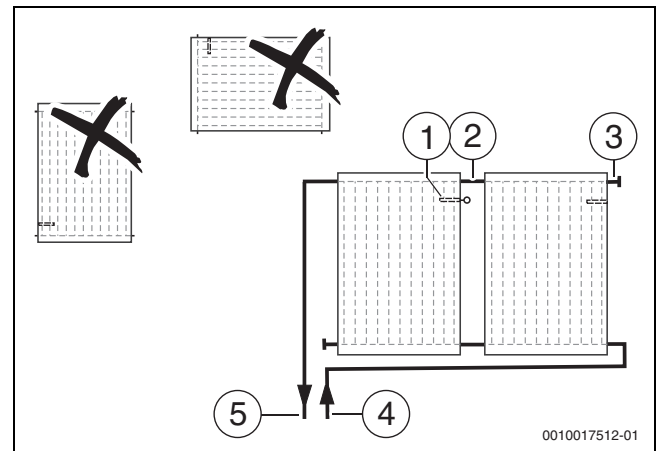
- ▶ Polja kolektora povezati međusobno.



Detaljne informacije o projektovanju hidraulike sistema i komponenta pogledati u projektnoj dokumentaciji solarne tehnike.

Dozvoljen raspored i ravnjanje

- ▶ Prilikom montaže kolektora voditi računa o tome da uronska čaura temperaturnog senzora kolektora leži gore desno [1].
- ▶ Polaganje kabela za senzor kolektora planirati tako da temperaturni senzor kolektora može da se montira u kolektoru sa priključenim polaznim vodom [5].

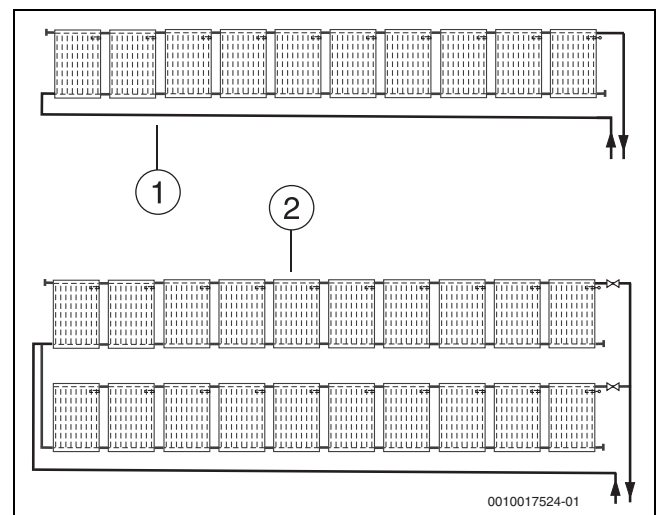


sl. 10 Raspoređivanje kolektora

- [1] Temperaturni senzor kolektora u uronskoj čauri (uvek gore desno na kolektoru sa priključenim polaznim vodom)
- [2] Solarno crevo 95 mm
- [3] Solarno crevo 55 mm sa čepom
- [4] Povratni vod (od bojlera)
- [5] Polazni vod (ka boileru)

Maksimalan broj kolektora i višeredna polja kolektora

- ▶ Planirati najviše 10 kolektora u redu.
- ▶ Višeredna polja kolektora sa istim brojem kolektora po redu priključiti prema Tihelmanovom principu. Pri tome je zbir svih otpornosti (npr. dužine cevovoda sa istim poprečnim presekom) između prvog i poslednjeg grananja jednak.

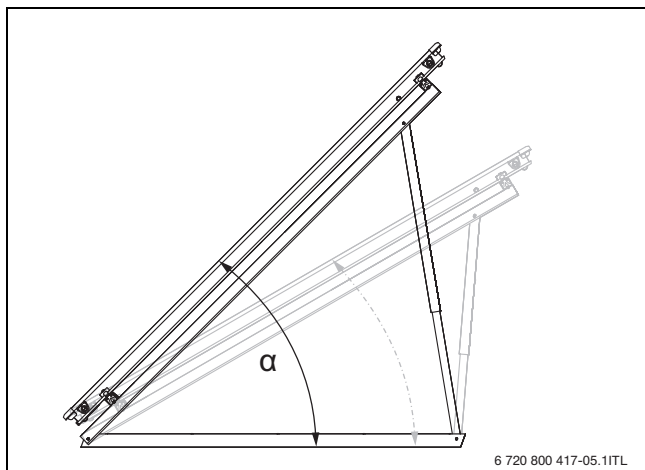


sl. 11 Hidraulični priključak

- [1] Priključivanje jednog reda
- [2] Priključivanje više od 10 kolektora; paralelna veza dva reda sa istim brojem kolektora prema Tihelmanovom principu

6.4 Podesivi ugao kolektora

Podesivi ugao kolektora zavisi od područja primene i nagiba krova. Područje primene, nagib krova i podesivi ugao određuju ugao nagiba podupirača kolektora.



sl. 12 Podesivi ugao kolektora

[α] Podesivi ugao

Određivanja opsega podesivog ugla

Različita područja primene solarnih sistema imaju različite opsege podesivog ugla kojim se osigurava optimalan solarni prinos u zavisnosti od godišnjeg doba.

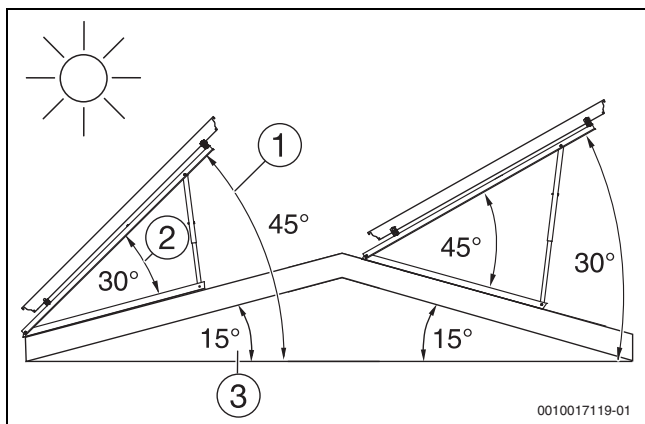
Područje primene	Podesivi ugao
Topla voda	30 - 45°
Topla voda + grejanje prostorija	45 - 60°
Topla voda + bazen	30 - 45°
Topla voda + grejanje prostorija + bazen	45 - 60°

tab. 9

- ▶ Odrediti podesivi ugao prema području primene.

Određivanje podesivog ugla i ugla nagiba na kosim krovovima

- Kod krovova koji su blago nagnuti ka jugu: ugao nagiba [2] = podesivi ugao [1] - nagib krova [3]
- Kod krovova koji su blago nagnuti ka severu: ugao nagiba [2] = podesivi ugao [1] + nagib krova [3]



sl. 13 Podesivi ugao na kosim krovovima

- [1] Ugao nagiba kolektora (apsolutni ugao prema horizontali)
- [2] Ugao nagiba podupirača kolektora
- [3] Nagib krova (maks. 25°)

6.5 Potreban prostor na krovu

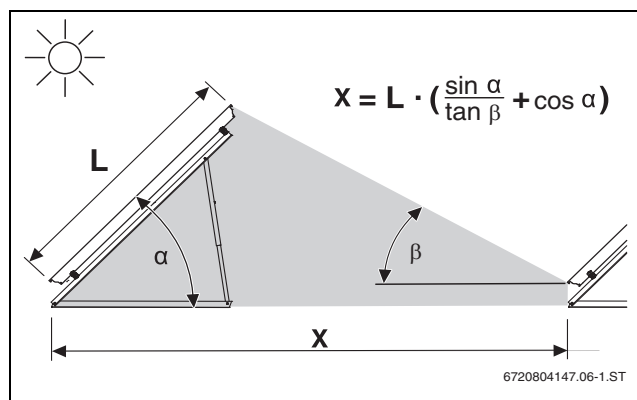
Određivanje rastojanja između redova kolektora

Minimalno rastojanje X između redova kolektora dobija se na osnovu podesivog ugla kolektora.

Podesivi ugao α	Rastojanje X	Podesivi ugao α	Rastojanje X
30°	5,06 m	50°	6,37 m
35°	5,45 m	55°	6,58 m
40°	5,80 m	60°	6,74 m
45°	6,11 m	--	--

tab. 10 Rastojanje između redova kolektora, pri minimalnom sunčevom zračenju (17°)

- ▶ Rastojanje X uzeti iz tabele ili izračunati pomoću formule.
- ▶ Kod višerednih polja treba održavati rastojanje X tako da ne dolazi do zaklanjanja sunca.



sl. 14 Rastojanje i zaklanjanje, montaža na ravan krov

- [α] Podesivi ugao
- [β] Minimalna altituda sunca
- [x] Rastojanje između redova kolektora

Određivanje potrebnog prostora



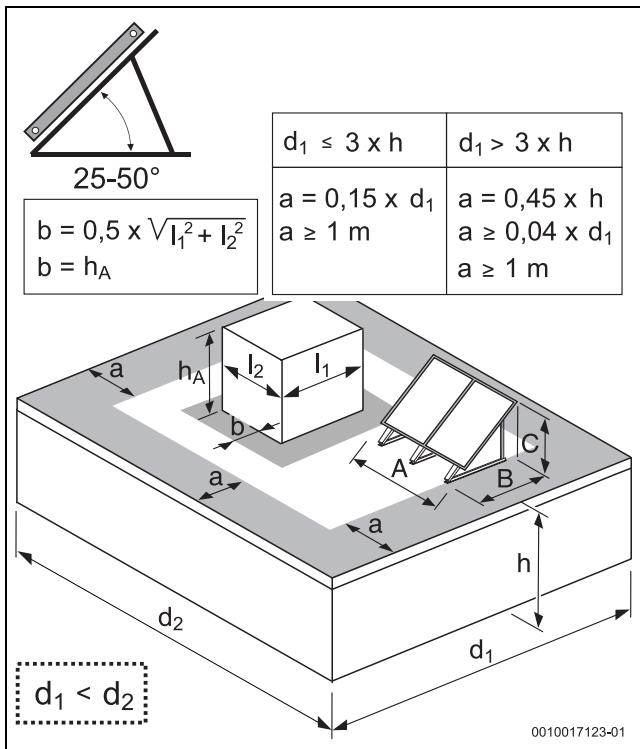
UPOZORENJE

Opasnost po život usled nepravilno montiranih kolektora!

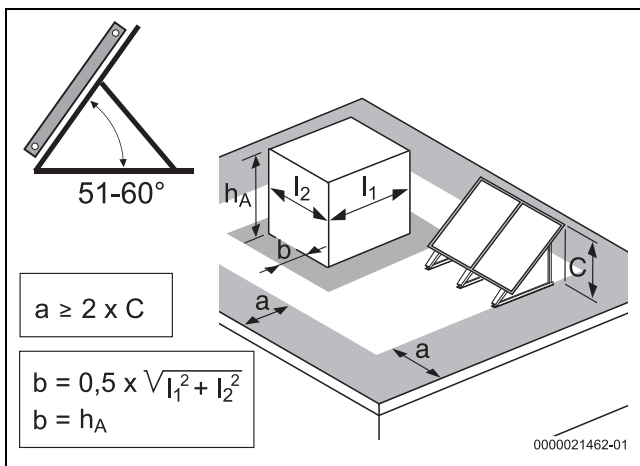
Sile vetra su na ivicama krova posebno velike.

- ▶ Održavati minimalno rastojanje od ivičnog područja na krovu i krovnih konstrukcija.

Rastojanja kojih se treba pridržavati u odnosu na ivicu krova [a] i krovne konstrukcije [b] su preuzeta iz DIN EN 1991-1-4 i Radnog lista 61 BDH (Savez nemačke grejne industrije).



sl. 15 Za dimenziju a merodavna je veća vrednost; za [b] je merodavna manja vrednost (podsivi ugao kolektora 25°-50°)



sl. 16 Za dimenziju a merodavna je veća vrednost; za [b] je merodavna manja vrednost (podsivi ugao kolektora 51°-60°)

Kolektori	Dimenzija A	Kolektori	Dimenzija A
1		6	6,59 m
2	2,19 m	7	7,69 m
3	3,29 m	8	8,79 m
4	4,39 m	9	9,89 m
5	5,49 m	10	10,99 m

tab. 11 Dimenzija A

Ugao nagiba	Dimenzij a b	Dimenzij a c	Ugao nagiba	Dimenzija b	Dimenzij a c
30°	1,78 m	1,16 m	50°	1,56 m	1,67 m
35°	1,69 m	1,30 m	55°	1,56 m	1,77 m
40°	1,59 m	1,44 m	60°	1,56 m	1,86 m
45°	1,56 m	1,55 m	--	--	--

tab. 12 Dimenzije b i c

6.6 Gromobranska zaštita

- ▶ U regionalnim propisima proveriti da li je potreban sistem gromobranske zaštite.
- Često se zahteva postavljanje gromobranske zaštite npr. za zgrade čija je visina veća od 20 m.
- ▶ Instalacija sistema gromobranske zaštite treba da se poveri specijalizovanom elektro-servisu.
- ▶ Ukoliko već postoji sistem gromobranske zaštite, treba proveriti povezivanje solarnog sistema na taj sistem.

6.7 Neophodan alat i materijali

Imbus ključem iz priključne garniture možete da montirate montažnu i priključnu garnituru.

- Ključ za zavrtnje 27 mm i 30 mm (za odzračni ventil)
- Ključ za zavrtnje 24 mm i 36 mm (za ugaoni naglavak)
- Libela
- Materijal za izolaciju cevi

7 Montaža podupirača kolektora

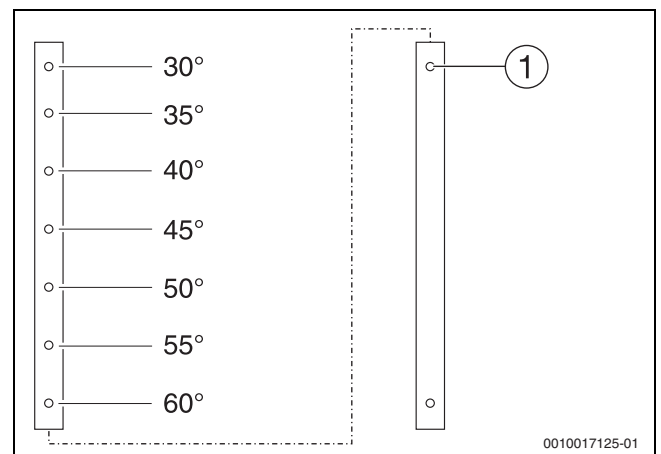
OPASNOST

Opasnost po život zbog pada sa krova!

- ▶ Za transport na krov ne koristiti merdevine zato što su kolektor i montažni materijal teški i glomazni.
- ▶ Osigurati se od pada pri svim radovima na krovu.
- ▶ Ako ne postoji nezavisan sistem za zaštitu osoba od pada, nositi ličnu zaštitnu opremu.

7.1 Teleskopske šine: izbor otvora za montažu

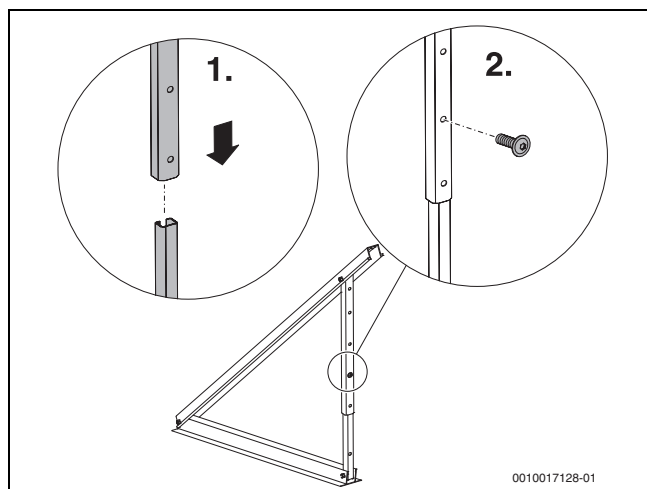
- ▶ Na osnovu definisanog podesivog ugla odrediti ugao nagiba podupirača kolektora.
- ▶ Otvore odabrati prema određenom uglu nagiba, orijentaciji montaže i mestu instalacije kolektora.
- ▶ Odabrati otvor u donjoj šini [1] i odgovarajući otvor u gornjoj šini.



sl. 17 Montaža teleskopskih šina

7.2 Montaža teleskopskih šina

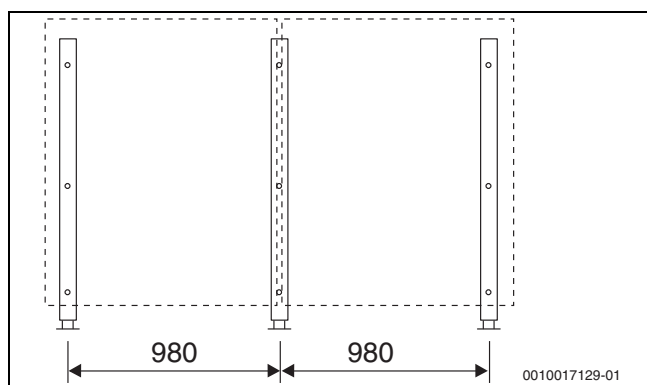
1. Teleskopske šine umetnuti jednu u drugu.
2. Teleskopske šine pričvrstiti na odabranim otvorima pomoću zavrtnja M8 × 20.



sl. 18 Montaža teleskopskih šina

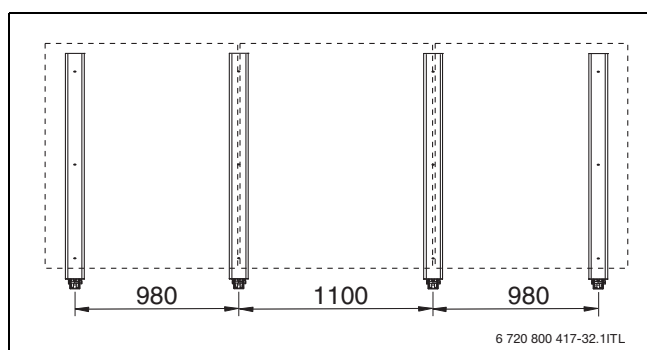
7.3 Rastojanja sidrišta

Za prvi kolektor su potrebna 2 podupirača kolektora.

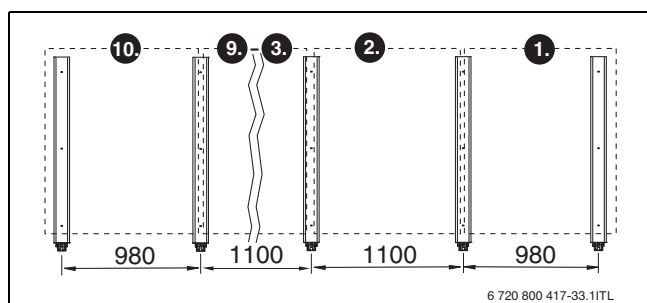


sl. 19 2 kolektora (dimenzije u mm)

Za svaki naredni kolektor potreban je još jedan podupirač kolektora.



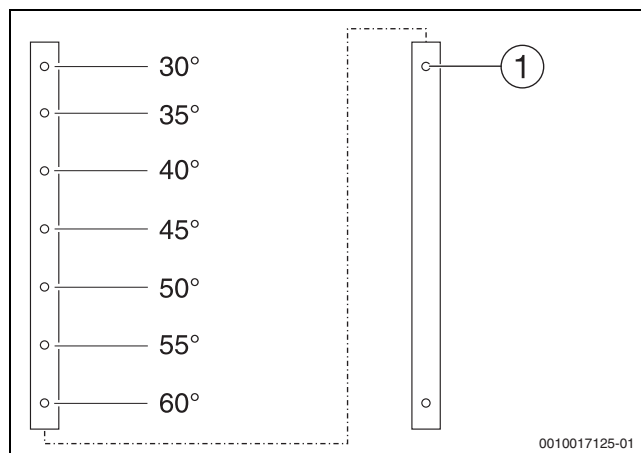
sl. 20 3 kolektora (dimenzije u mm)



sl. 21 > 3 vertikalna kolektora (dimenzije u mm)

7.4 Teleskopske šine: izbor otvora za montažu

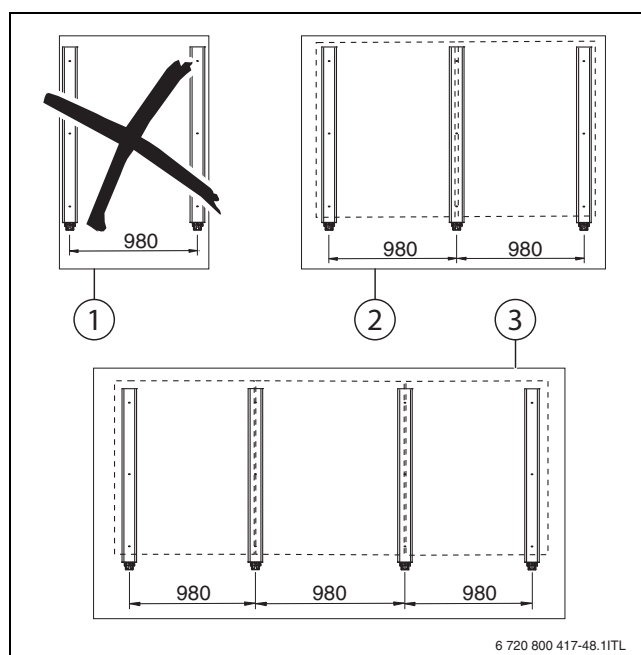
- ▶ Na osnovu definisanog podesivog ugla odrediti ugao nagiba podupirača kolektora.
- ▶ Otvore odabrati prema određenom uglu nagiba, orijentaciji montaže i mestu instalacije kolektora.
- ▶ Odabrati otvor u donjoj šini [1] i odgovarajući otvor u gornjoj šini.



sl. 22 Montaža teleskopskih šina

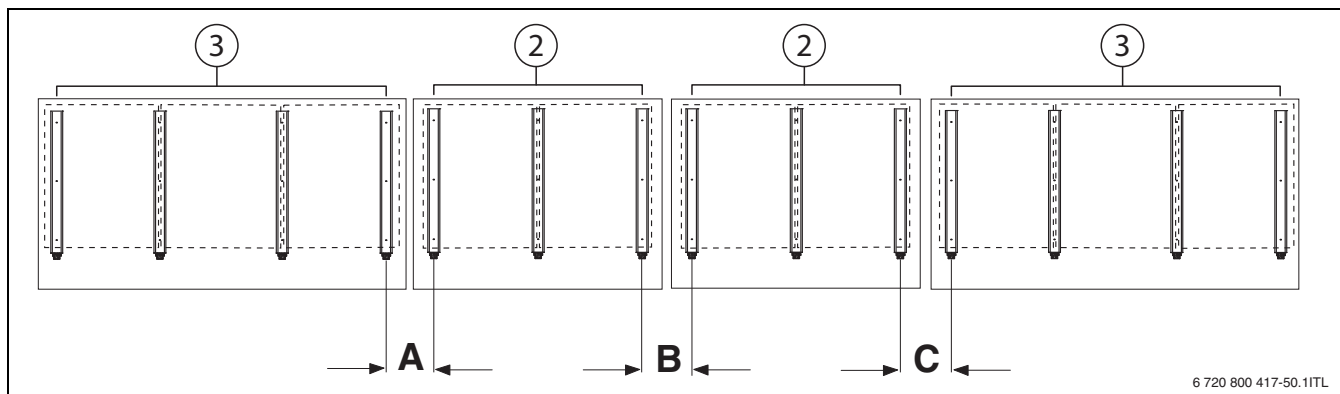
7.5 Rastojanja između stabilizatora

Za prvi kolektor su potrebna 3 podupirača kolektora. Za svaki naredni kolektor potreban je najmanje još jedan podupirač kolektora. Kolektori se raspoređuju po poljima.



sl. 23 Raspored kolektora po poljima

- [1] 1-struko polje (1 kolektor), nije moguće
- [2] 2-struko polje (2 kolektora)
- [3] 3-struko polje (3 kolektora)



sl. 24 Primer 10 kolektora sa stabilizatorima: kombinacija polja 3 + 2 + 2 + 3

Broj kolektora	Kombinacija polja	Broj podupirača	A	B	C
1	1	--	--	--	--
2	2	3	--	--	--
3	3	4	240	--	--
4	2 + 2	6	240	--	--
5	3 + 2	7	240	--	--
6	3 + 3	8	240	--	--
7	3 + 2 + 2	10	240	240	--
8	3 + 2 + 3	11	240	240	--
9	3 + 3 + 3	12	360	360	--
10	3 + 2 + 2 + 3	14	240	240	240

tab. 13 Kombinacije polja i razmaci, dimenzije u mm

7.6 Montaža podupirača kolektora na ravnom krovu

Sledeći podaci se odnose na **jedan** kolektor. Zasnovano na DIN EN 1991, deo 4 „Prihvatanje tereta za građevinske objekte“ i Radnom listu 61 BDH (Savez nemačke industrije grejanja).

Moguća su tri načina montaže:

- Sidrište (učvršćivanje na mestu ugradnje)
- Stabilizatori (sa betonskim pločama, šljunkom ili sličnim)
- Sigurnosna sajla i stabilizatori

PAŽNJA

Oštećenja na krovu zbog lošeg načina stabilizacije!

- ▶ Voditi računa o statici krova pri izboru načina stabilizacije.

PAŽNJA

Oštećenja krova i kolektora usled nedovoljne učvršćenosti kod nagnutih krovova!

- ▶ U slučaju nagnutih krovova, podupirače kolektora treba dovoljno učvrstiti na mestu ugradnje.

PAŽNJA

Nezaptivenost krova zbog opterećenja krovne košuljice!

- ▶ Za zaštitu krovne košuljice koristiti uobičajene građevinske zaštitne prostirke.
- ▶ Profile, podupirače kolektora i drugi montažni materijal odlagati samo na zaštitne građevinske prostirke.



Ako se koriste stabilizatori punjeni šljunkom, maksimalna težina po kolektoru je 320 kg.

Opterećenje vetrom q_p ¹⁾	opterećenje olujnim vetrom	Sidrište Broj i vrsta zavrtnja ²⁾	Opterećenje bez sigurnosne sajle Težina u stabilizatoru kod podesivog ugla α			Opterećenje sa sigurnosnom sajлом Težina u stabilizatoru kod podesivog ugla α / vučne sile sajle			Vučna sila sajle
			30°	45°	60°	30°	45°	60°	
0,50 kN/m ²	102 km/h	2 × M8/8.8	331 kg	387 kg	411 kg	266 kg	272 kg	292 kg	3 kN
0,60 kN/m ²	111 km/h	2 × M8/8.8	403 kg	477 kg	503 kg	330 kg	342 kg	355 kg	3 kN
0,70 kN/m ²	120 km/h	2 × M8/8.8	481 kg	563 kg	591 kg	400 kg	406 kg	425 kg	3 kN
0,80 kN/m ²	129 km/h	2 × M8/8.8	559 kg	653 kg	689 kg	469 kg	475 kg	488 kg	4 kN
0,90 kN/m ²	137 km/h	2 × M8/8.8	631 kg	737 kg	777 kg	532 kg	539 kg	551 kg	4 kN
1,00 kN/m ²	144 km/h	2 × M8/8.8	702 kg	827 kg	871 kg	596 kg	608 kg	621 kg	5 kN
1,10 kN/m ²	151 km/h	3 × M8/8.8	775 kg	914 kg	963 kg	659 kg	672 kg	684 kg	5 kN

1) Maksimalna brzina vetra utvrđuje se preko regionalne zone vetra, kategorije zemljišta i visine objekta (→ Dokumentacija za projektovanje ili plan noseće konstrukcije)

2) Po podupiraču kolektora

tab. 14 Vrednosti za stabilizaciju **jednog** kolektora

Sidrište

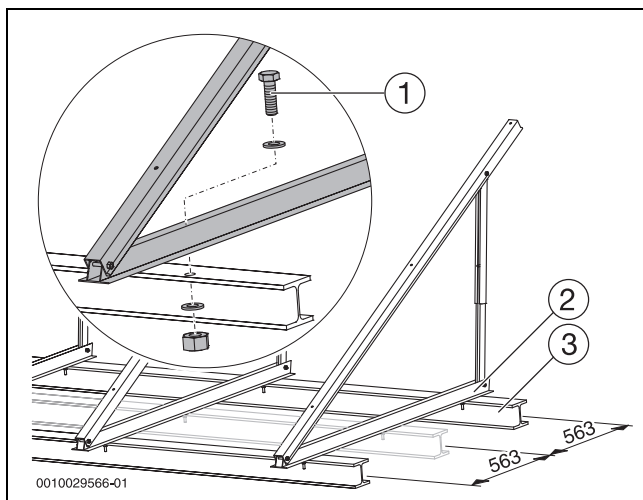
U nastavku se opisuje primer pričvršćivanja na duple T-nosače.

- ▶ Osigurati da potkonstrukcija (na mestu ugradnje) bude izvedena tako da na kolektorima mogu da se ublaže opterećenja vetrom i snegom.
- ▶ Obezbediti da se pričvršćivanjem stabilizuje solarni sistem i da se ne ošteti krov.

PAŽNJA

Oštećenja solarnog sistema zbog izmena na podupiračima kolektora.

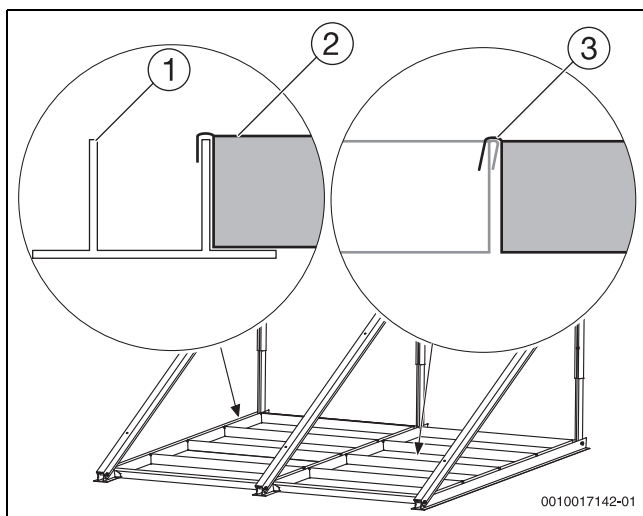
- ▶ Profile podupirača kolektora ne bušiti i ne menjati njihovu konstrukciju.
- ▶ Podupirače kolektora postaviti prema utvrđenim dimenzijama rastojanja.
- ▶ Otvore donjeg profila [2] preneti na dupli T-nosač [3] i probušiti otvore.
- ▶ Profil i dupli T-nosač učvrstiti pomoću zavrtnjeva [1], navrtki i podloški.



sl. 25 Podupirači kolektora na duplim T-nosačima, dimenzije u mm

Stabilizatori

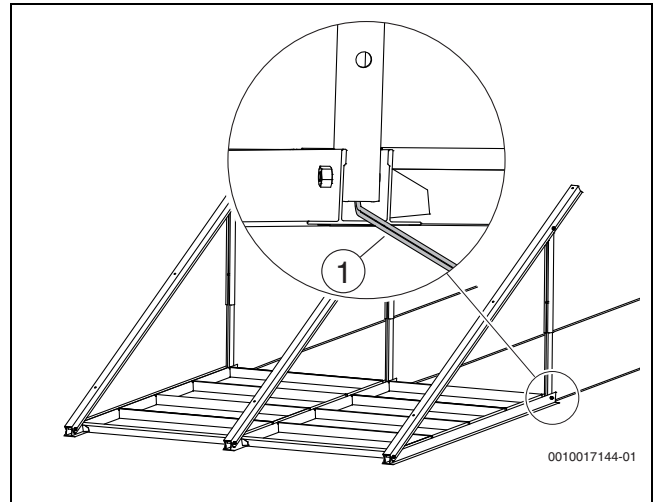
- ▶ Podupirače kolektora postaviti prema utvrđenim dimenzijama rastojanja.
- ▶ Za svaki kolektor 4 stabilizatora [2] u donji profil [1] i zakačiti jedan u drugi [3].
- ▶ U stabilizatore dodati opterećenje (betonske ploče, šljunak ili slično).



sl. 26 Podupirači kolektora sa stabilizatorima za 2 kolektora

Sigurnosna sajla

- ▶ Podupirače kolektora postaviti prema utvrđenim dimenzijama rastojanja.
- ▶ Na mestu ugradnje, svaki podupirač kolektora pričvrstiti pomoću žičane sajle [1] prema nazad, na zavrtnj donjeg profila.
- ▶ Postaviti stabilizatore.
- ▶ Žičanu sajlu usidriti na odgovarajućem mestu na krovu.

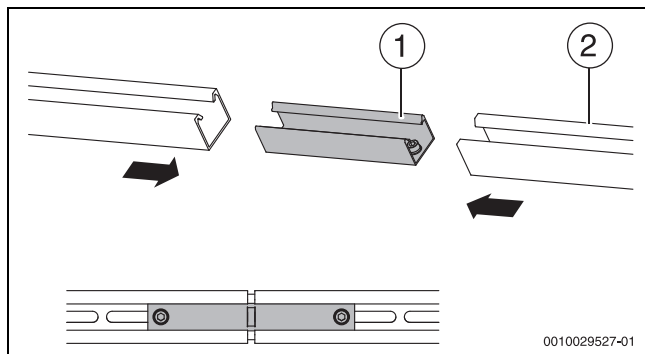


sl. 27 Podupirači kolektora sa sigurnosnom sajlom

8 Montaža profilnih šina

Spajanje profilnih šina

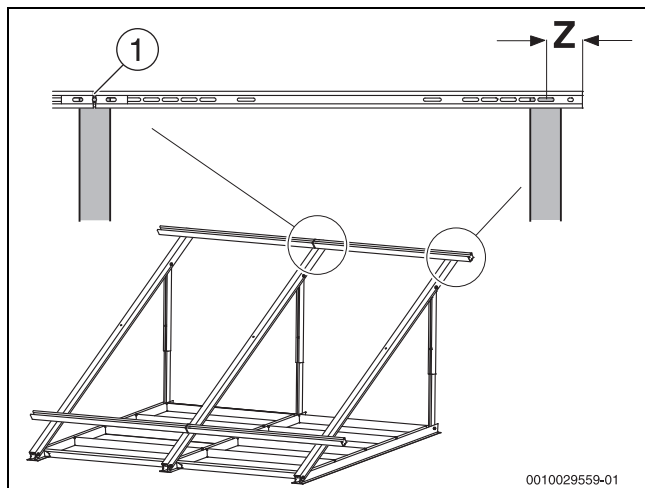
- ▶ Profilne šine [2] postaviti na utičnu spojnicu [1].
- ▶ Prethodno montirane navojne klinove zategnuti ključem od 5 mm.



sl. 28 Spajanje profilnih šina

Montaža profilnih šina

- ▶ Pozicionirati profilne šine prema crtežu i tabeli.



sl. 29 Pozicioniranje profilisanih šina

- [1] Srednji otvor konektora
- [Z] Kraj profilne šine do sredine podužnog otvora

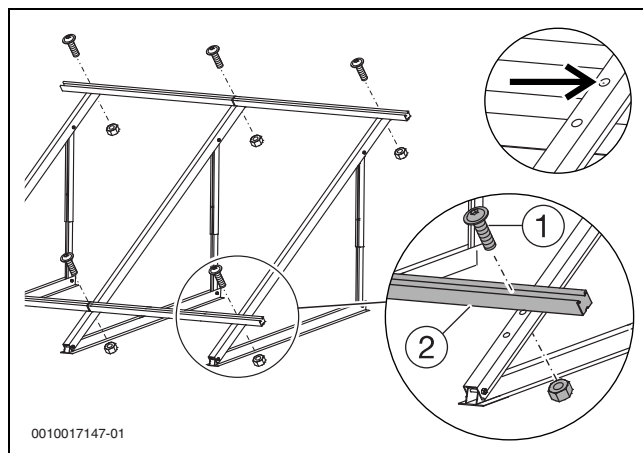
Broj kolektora	Dimenzija z
2 - 10	2. podužni otvor sa desne strane

tab. 15 Sidrište

Broj kolektora	Dimenzija z
2 - 4	2. podužni otvor sa desne strane
5 - 10	5. podužni otvor sa desne strane

tab. 16 Stabilizatori

- ▶ Unapred montirane profilisane šine [2] montirati pomoću zavrtnjeva M8 × 20 [1] na podupirače kolektora. Zavrtnje ne pritezati kako bi profilisane šine mogle da se poravnaju.

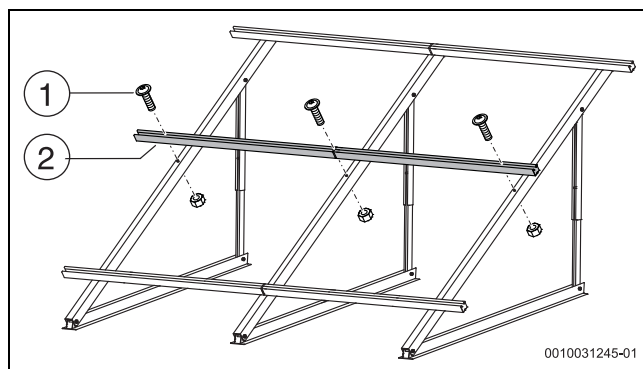


sl. 30 Montaža profilnih šina

Montaža dodatnih profilisanih šina (dodatna oprema)

Montažom dodatnih profilnih šina postiže se da montažni sistem može da podnese veća opterećenja (→ „Pravilna upotreba“).

- ▶ Dodatne profilne šine [2] montirati u srednjem otvoru podupirača kolektora. Zavrtnje [1] ne pritezati kako bi profilisane šine mogle da se poravnaju.



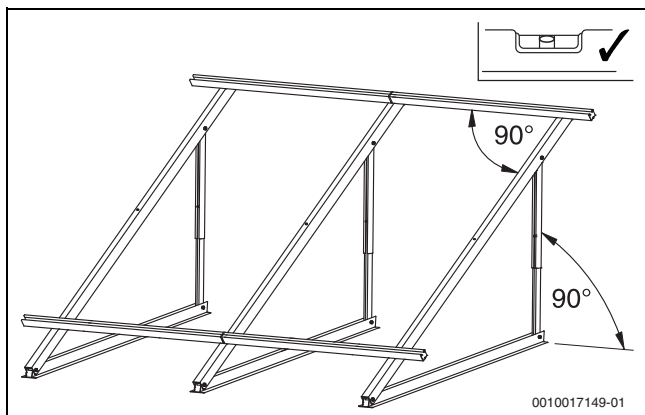
sl. 31 Montaža dodatnih profilisanih šina (ovde: 2 kolektora)

Podešavanje profilnih šina



Za montažu kolektora u nastavku, važno je da profilne šine budu precizno poravnate!

- ▶ Profilne šine podesiti po horizontali i u skladu sa navedenim rastojanjem. Koristiti libelu.
- ▶ Gornju i donju profilnu šinu podesiti bočno međusobno paralelno.
- ▶ Proveriti da li je ugao prav. Izmeriti dijagonalu ili npr. postaviti krovnu letvicu na krajeve profilnih šina.
- ▶ Zategnuti zavrtnje M8.

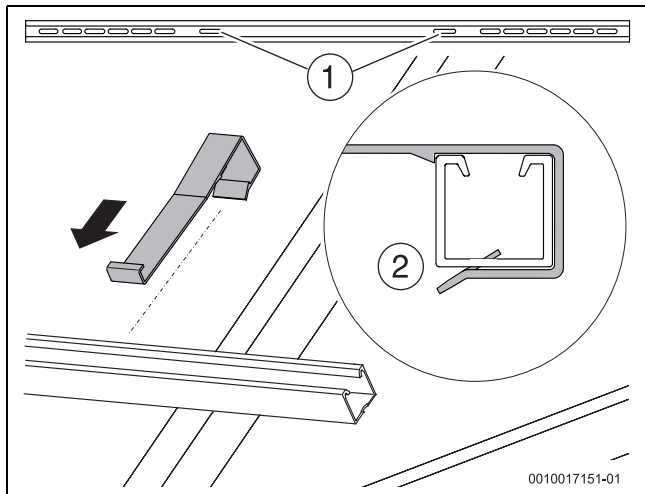


sl. 32 Podešavanje profilnih šina i podupirača kolektora

Montaža osigurača za zaštitu od pada na profilnu šinu dole

Za montažu oba osigurača za zaštitu od pada iskoristiti oba unutrašnja podužna otvora [1].

- ▶ Osigurač za zaštitu od pada postaviti preko profilisane šine i pustiti da se uglati u podužni otvor [2].



sl. 33 Montaža osigurača za zaštitu od pada na profilnu šinu dole

9 Montaža kolektora



OPASNOST

Opasnost po život zbog pada sa krova!

- ▶ Za transport na krov ne koristiti merdevine zato što su kolektor i montažni materijal teški i glomazni.
- ▶ Osigurati se od pada pri svim radovima na krovu.
- ▶ Ako ne postoji nezavisan sistem za zaštitu osoba od pada, nositi ličnu zaštitnu opremu.



UPOZORENJE

Opasnost od povrede zbog pada nekog dela!

- ▶ Za vreme transporta i montaže osigurati kolektore i montažni materijal protiv pada.
- ▶ Po završetku montaže proveriti učvršćenost montažne garniture i kolektora.

Važne napomene u vezi sa rukovanjem solarnim crevima

PAŽNJA

Nezaptivenosti na solarnom crevu usled maziva koja sadrže mineralna ulja!

Radi lakše montaže preporučujemo da se solarna creva pre montaže polože u vruću vodu.

- ▶ Ne koristiti maziva koja sadrže mineralna ulja (npr. pastu za zaptivanje navoja).

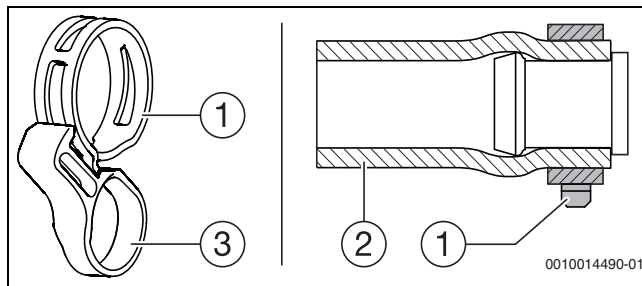


OPREZ

Opasnost od povreda usled navučenog sigurnosnog prstena u nenamotiranom stanju!

- ▶ Sigurnosni prsten treba povući tek kada se opružna objumica nalazi preko creva.

Osiguravanje solarnog creva [2] se vrši pomoću opružne objumice [1], tako što se navuče sigurnosni prsten [3].



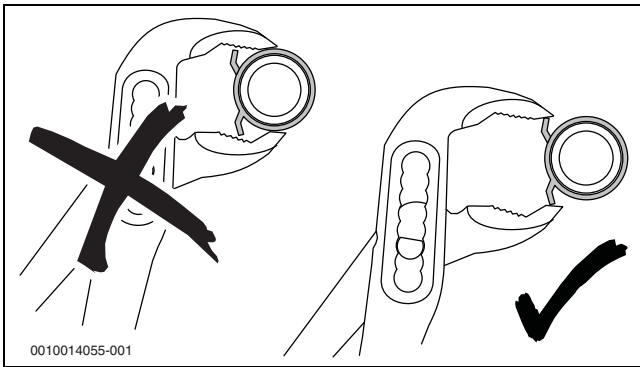
sl. 34 Osiguranje solarnih creva (ovde: pomoću čepa)

PAŽNJA

Nezaptivenosti na priključku kolektora!

Naknadno odvrtnanje opružnih objumica može da utiče na silu zatezanja.

- ▶ Opružnu objumicu postaviti direktno ispred torusa priključka kolektora. Tek tada treba povući sigurnosni prsten.

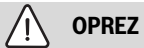


sl. 35 Opružnu objumicu premestiti bez sigurnosnog prstena

9.1 Priprema montaže kolektora na podu

- ▶ Obratiti pažnju na napomene iz poglavlja "Raspored kolektora".
- U nastavku je dat primer montaže polaznog voda na desnoj strani polja kolektora i prvog kolektora desno.

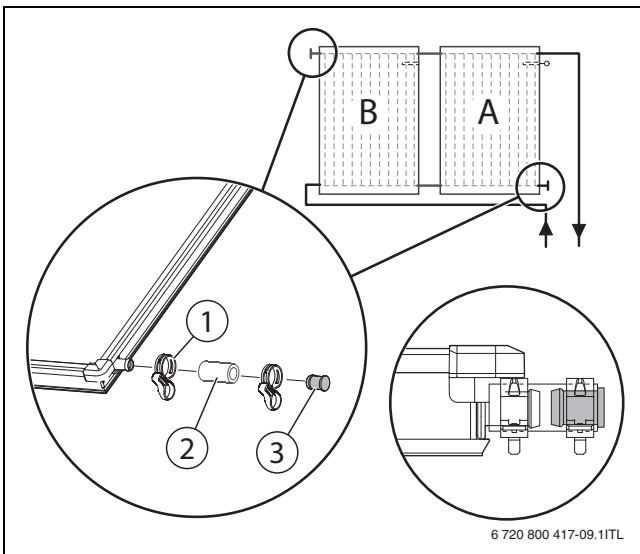
Montaža čepova



OPREZ

Opasnost od povreda i nezaptivenost zbog neosiguranog solarnog creva, jer solarna tečnost može da isteče.

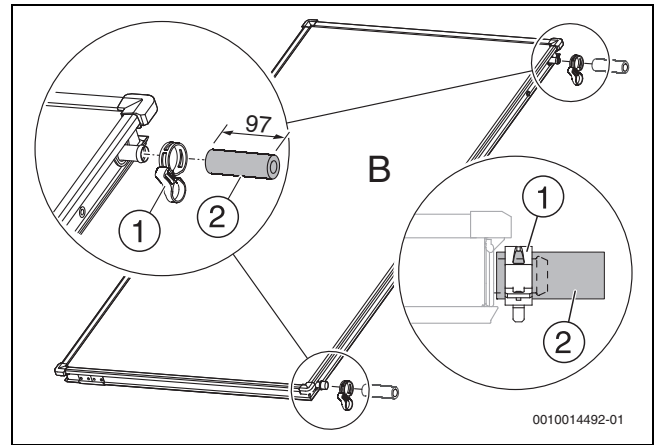
- ▶ Osigurajte svako solarno crevo na priključku kolektora opružnom objumicom.
- ▶ Solarna creva [2] sa unapred montiranim čepom [3] utaknuti na slobodne priključke kolektora.
- ▶ Sigurnosni prsten treba povući tek kada se opružna objumica [1] nalazi neposredno ispred torusa.



sl. 36 Montaža čepova

Montaža spojne garniture

- ▶ Spojnu garnituru izvaditi iz transportnog ugaonika.
- ▶ Solarno crevo [2] sa opružnom objumicom namestiti na priključak kolektora.
- ▶ Sigurnosni prsten treba povući tek kada se opružna objumica [1] nalazi neposredno ispred torusa.



sl. 37 Spojnu garnituru montirati na drugom i na svim ostalim kolektorima

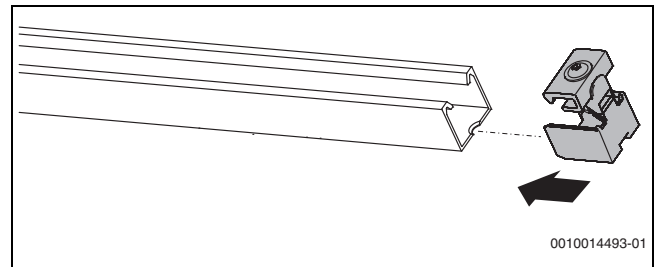
9.2 Učvršćivanje kolektora



Plastični delovi zatezača konektora nemaju noseću funkciju. Oni samo olakšavaju montažu.

Montaža držača kolektora desno

- ▶ Zatezač kolektora gurnuti u profilne šine tako da se uglati u prorez.



sl. 38 Montaža držača kolektora desno

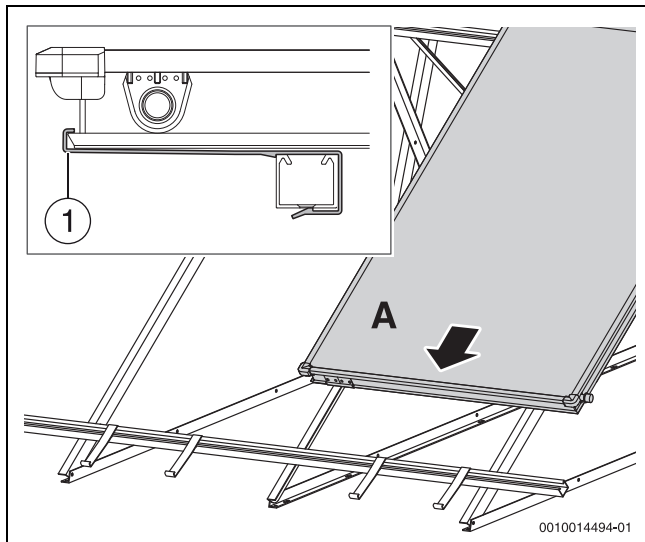
Postaviti prvi kolektor na profilisanu šinu

- ▶ Kolektor okrenuti tako da uronska čaura za temperaturni senzor kolektora bude **gore desno** na kolektoru.

 **UPOZORENJE**

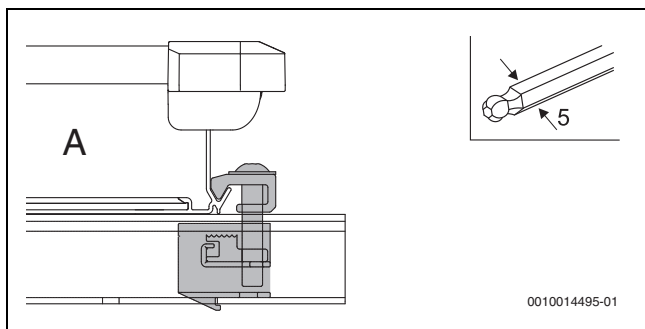
Opasnost od povrede zbog pada kolektora.

- ▶ Osigurati da osigurači za zaštitu od pada budu uglavljeni u montažne džepove.
- ▶ Kolektore postaviti sa desne strane na profilisane šine i pustiti da upadnu u osigurače za zaštitu od pada [1].



sl. 39 Pustiti da kolektor sklizne u osigurače zaštitu od pada

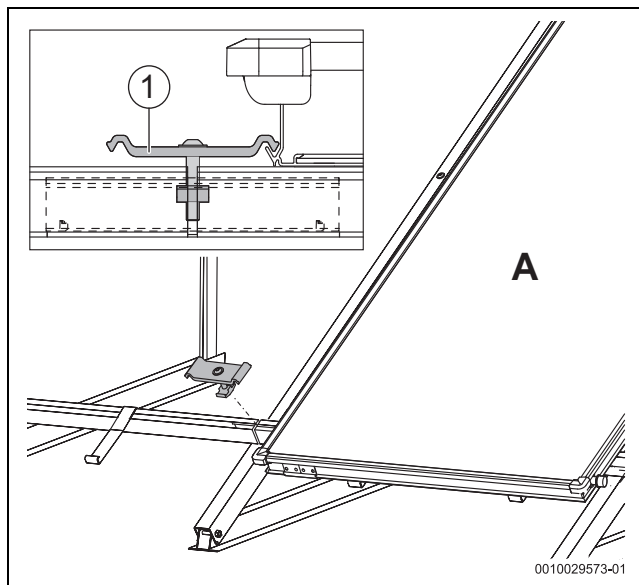
- ▶ Kolektor pažljivo namestiti na zatezač za kolektor i ispraviti tako da bude vodoravan.
- ▶ Zavrtnanj zatezača za kolektor zategnuti imbus ključem 5 mm.



sl. 40 Zategnuti zatezač kolektora

Postavljanje dvostranog zatezača za kolektor

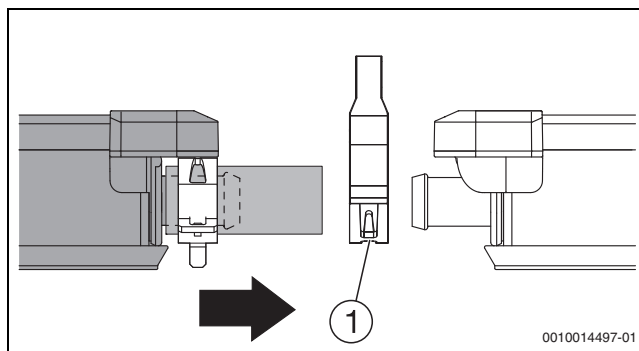
- ▶ Postaviti dvostrane zatezače za kolektor [1] na profilne šine odozgo i odozdo i gurnuti ih na kolektor.



sl. 41 Postavljanje dvostranog zatezača za kolektor

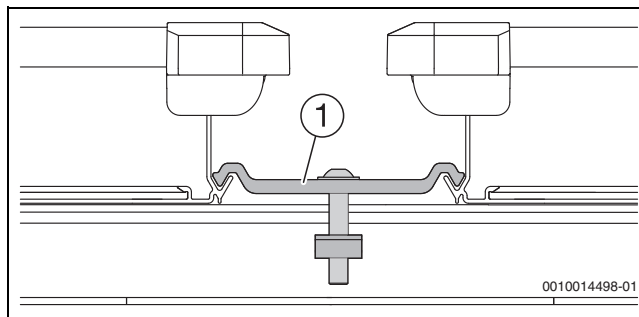
9.3 Postavljanje drugog kolektora na profilisanu šinu

- ▶ Drugi kolektor sa predmontiranim solarnim crevima postaviti na profilne šine i pustiti da upadne u osigurač za zaštitu od pada.
- ▶ Drugu opružnu objumicu [1] postaviti na solarna creva.
- ▶ Kolektor namestite u prvi kolektor tako da solarna creva uđu u priključke kolektora.



sl. 42 Levi kolektor gurnuti prema desnom kolektoru

- ▶ Zategnuti zavrtnanj dvostrukog zatezača za kolektor [1].

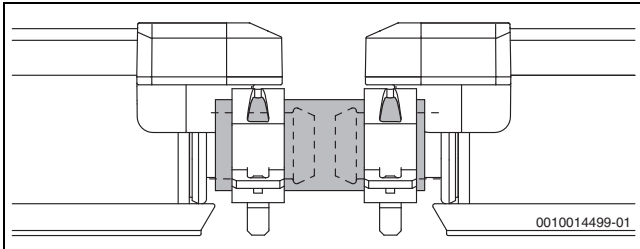


sl. 43 Dvostrani zatezač za kolektor

OPREZ

Opasnost od povreda i nezaptivenost zbog neosiguranog solarnog creva, jer solarna tečnost može da isteče.

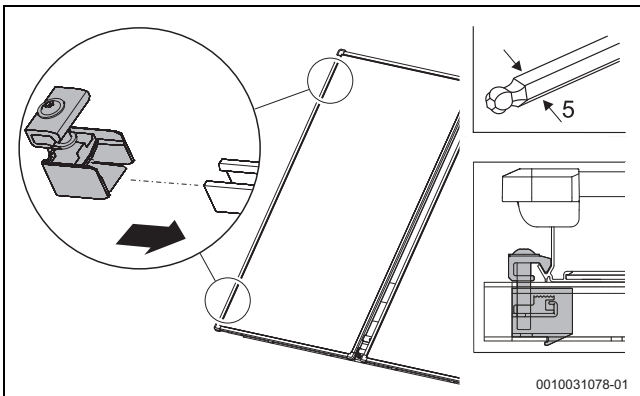
- ▶ Osigurajte svako solarno crevo na priključku kolektora opružnom objumicom.
- ▶ Sigurnosni prsten treba povući tek kada se opružna objumica nalazi neposredno ispred torusa.



sl. 44 Unapred montirano crevo za spajanje

9.4 Montaža zatezača kolektora levo

- ▶ Zatezač kolektora gurnuti u profilnu šinu i pustiti da se uglavi u ovalni otvor.
- ▶ Zategnuti zavrtnaj zatezača kolektora.



sl. 45 Montaža zatezača kolektora levo

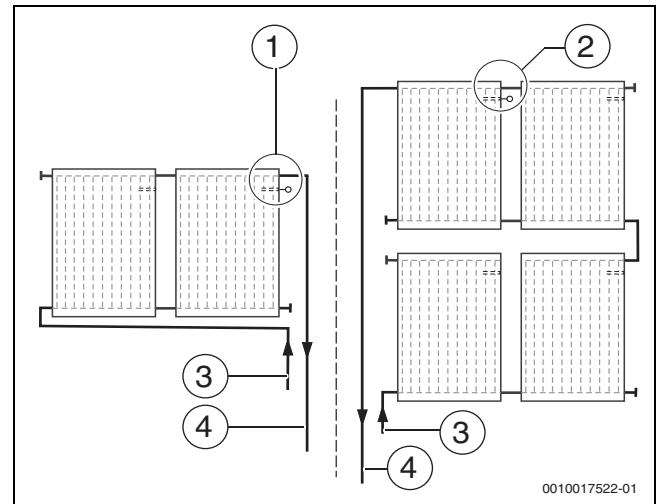
9.5 Montaža senzora za temperaturu kolektora

Senzor temperature kolektora se isporučuje sa solarnim regulatorom.

OPREZ

Otkazivanje sistema zbog neispravnog kabla za senzor!

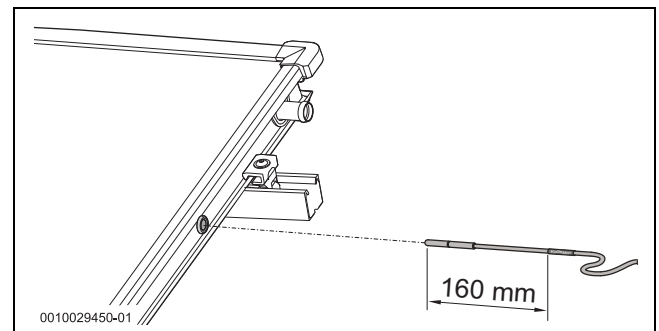
- ▶ Kabl za senzor zaštititi od mogućih oštećenja, npr. zbog štetočina.
- ▶ Temperaturni senzor kolektora u kolektoru montirati sa priključenim polaznim vodom.



sl. 46 Pozicija temperaturnog senzora kolektora

- [1] Pozicija senzora za temperaturu kolektora za jednoređno polje kolektora
- [2] Pozicija senzora za temperaturu kolektora za dvoređno polje kolektora
- [3] Povratni vod
- [4] Polazni vod

- ▶ Zaptivni sloj uronske čaure probiti npr. odvijačem i ubaciti temperaturni senzor kolektora do kraja.



sl. 47 Montaža senzora za temperaturu kolektora

10 Hidraulični priključak

Informacije o instalaciji cevododa do kolektora navedene su u uputstvu za solarnu stanicu.

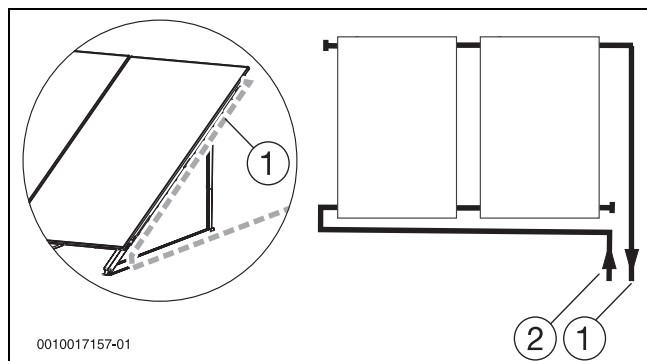
10.1 Montaža cevododa

PAŽNJA

Nezaptivenost na priključku kolektora!

Kod vertikalnog vođenja polaznog voda mogu se pojaviti nezaptivenosti usled termičkih kretanja.

- ▶ Polazni vod na mestu ugradnje na kolektoru sprovesti uzdužno.
- ▶ Polazni vod na mestu ugradnje **ne** voditi vertikalno nadole.

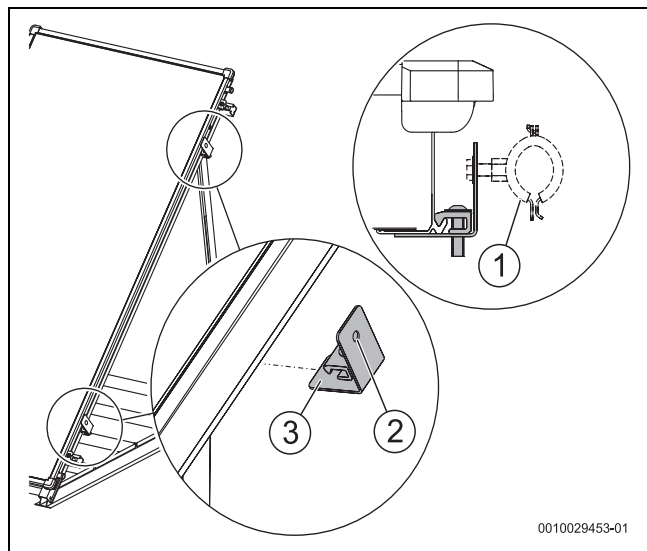


sl. 48 Cevovod na polju kolektora

- [1] Polazni vod
- [2] Povratni vod

Montaža držača za polazni vod

- ▶ Cevnu obujmicu [1] na mestu ugradnje pričvrstiti na držač [2].
- ▶ Držač [3] postaviti dole u obodnu ivicu kolektora.
- ▶ Zavrtanj pritegnuti pomoću ključa od 5 mm.



sl. 49 Montaža držača na kolektor

Montaža polaznog voda

- ▶ Izolovani polazni vod učvrstiti na držač.

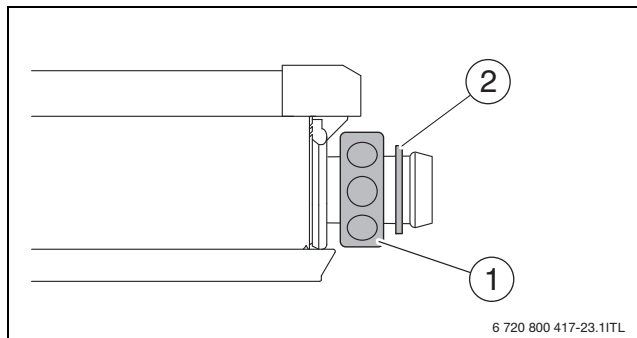
Montaža povratnog voda

- ▶ Povratni vod sprovesti duž polja kolektora.

10.2 Povezivanje cevododa bez odzračivača

Polazni i povratni vodovi se na isti način povezuju na kolektor.

- ▶ Skinuti poklopce sa priključaka kolektora.
- ▶ Preklopnu navrtku [1] postaviti preko priključka kolektora.
- ▶ Steznu pločicu [2] postaviti iza torusa priključka kolektora i pritisnite.

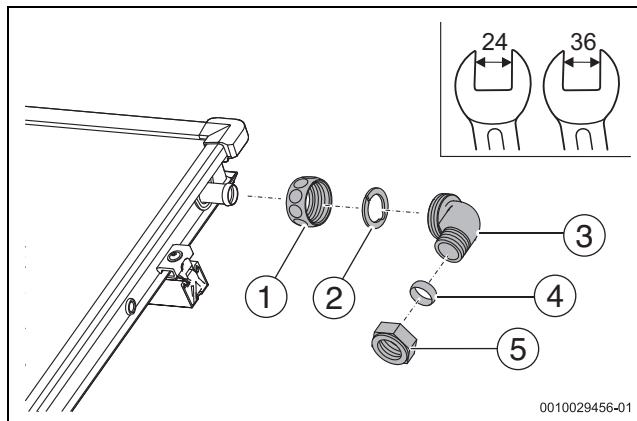


sl. 50 Priprema za priključivanje cevododa

PAŽNJA

Oštećenja kolektora zbog uvijene cevi!

- ▶ Prilikom pritezanja navojnih spojeva ugaoni naglavak treba pridržavati ključem.
- ▶ Ugaoni naglavak [3] sa O-prstenom pritisnuti na priključak kolektora i pričvrstiti preklopnom navrtkom [1].
- ▶ Cevovod priključiti na stezni prsten sa navojem [4, 5].

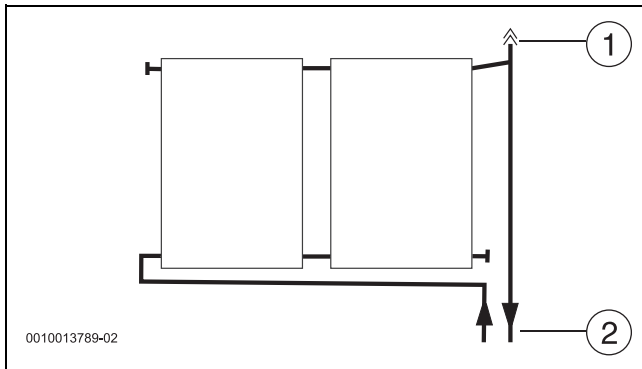


sl. 51 Montaža ugaonog naglavka

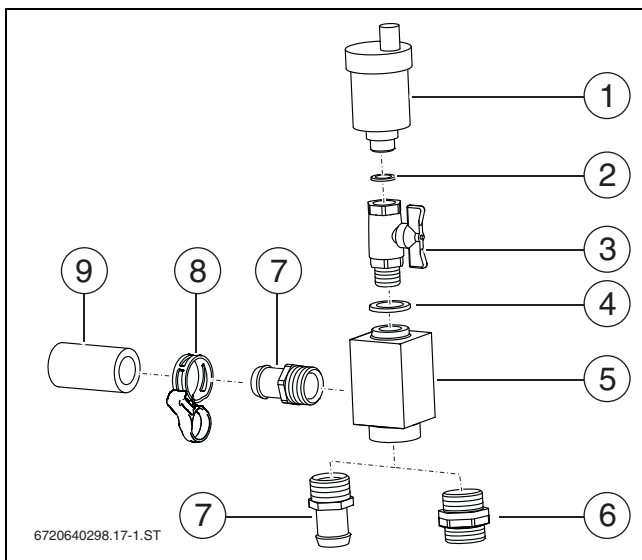
10.3 Priključivanje cevodova sa odzračnim ventilom

Za besprekoran rad automatskog odzračivača [1] (dodatna oprema) voditi računa o sledećem:

- ▶ Polazni vod [2] izvesti sa nagibom prema odzračivaču u najvišoj tački sistema.
- ▶ Povratni vod izvesti sa nagibom prema polju kolektora.
- ▶ Pri svakoj promeni smeru nadole i novom nagibu montirati dodatni odzračivač.



sl. 52 Hidraulični priključak sa odzračivačem (polazni vod desno)

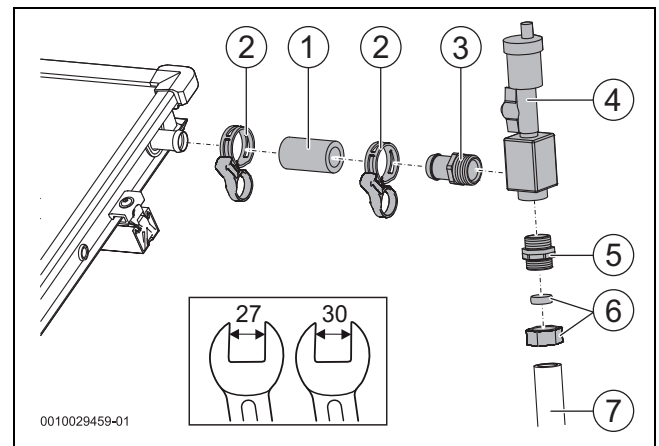


sl. 53 Obim isporuke garniture odzračivača (dodatna oprema)

- [1] Automatski odzračivač sa zavrtnjem za zatvaranje (1 ×)
- [2] Zaptivač 9 × 15 mm (1 ×)
- [3] Kuglična slavina (1 ×)
- [4] Zaptivka 17 × 24 (1 ×)
- [5] Kućište odzračivača (1 ×)
- [6] Dupli umetak (1 ×)
- [7] Crevni naglavak (2 ×)
- [8] Opružna obujmica (2 ×)
- [9] Solarno crevo 55 mm (1 ×)

Montaža odzračivača

- ▶ Solarno crevo 55 mm [1] sa opružnom obujmicom [2] postaviti na priključak kolektora.
- ▶ Crevni naglavak R $\frac{3}{4}$ sa O-prstenom [3] i duplim umetkom [5] navrnuti u kućište odzračivača [4].
- ▶ Solarno crevo do kraja umetnite u crevni naglavak R $\frac{3}{4}$ [3] osigurajte opružnom obujmicom [2].
- ▶ Cevovod [7] umetnuti u zavrtnjski spoj sa steznim prstenom 18 mm [6] i pričvrstiti zavrtnjski spoj.

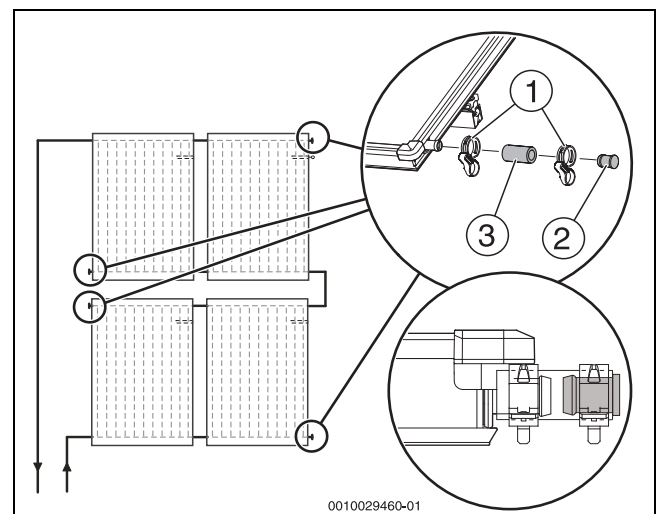


sl. 54 Polazni vod sa odzračivačem iznad krova

10.4 Montaža priključne garniture za 2 reda (pribor)

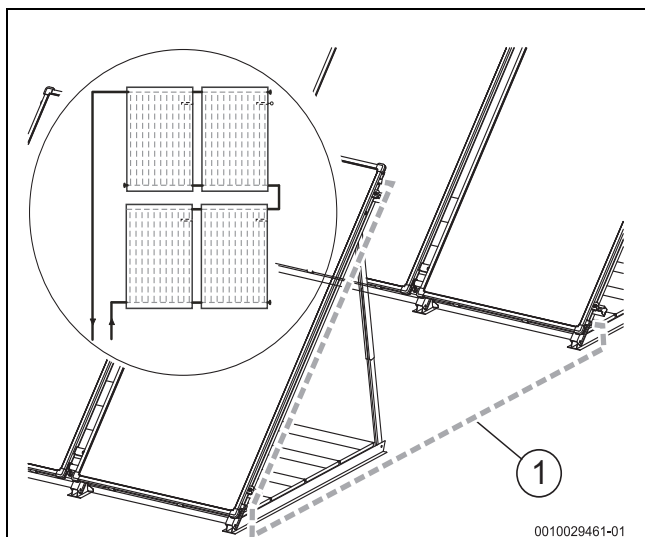
Za povezivanje 2 reda kolektora potrebna vam je još jedna priključna garnitura (→ poglavlje "Obim isporuke").

- ▶ Montirati dodatno solarno crevo [3] sa čepom [2] i učvrstiti ga pomoću opružnih obujmica [1].



sl. 55 Montaža dodatnog solarnog creva

- ▶ Postaviti ugaone naglavke na priključke konektora (→ poglavlje "Priključivanje cevodova bez odzračnog ventila").
- ▶ Izmeriti rastojanje između redova kolektora i cevovod skratiti na tu dimenziju.
- ▶ Vežu [1] između redova kolektora izvesti pomoću bakarne cevi.



sl. 56 Montaža cevovoda na mestu ugradnje

11 Završni radovi

Kontrola ugradnje

PAŽNJA

Oštećenje sistema usled korozije!

Ako se nakon ispiranja ili provere pod pritiskom duže vremena zadrži voda u solarnom sistemu može se javiti korozija.

- ▶ Solarni sistem nakon provere pod pritiskom pustiti u rad sa solarnom tačnošću (uputstvo za solarnu stanicu).

Kontrola		
1.	Profilne šine su spojene sa podupiračima kolektora i zavrtnjevi zategnuti?	<input type="checkbox"/>
2.	Osigurač za zaštitu od pada je montiran?	<input type="checkbox"/>
3.	Zatezač za kolektor je montiran i zavrtnji su zategnuti?	<input type="checkbox"/>
4.	Solarno crevo je osigurano opružnim obujmicama?	<input type="checkbox"/>
5.	Da li je senzor kolektora uvučen do kraja?	<input type="checkbox"/>
6.	Da li je izvršena proba pod pritiskom i da li je proverena zaptivenost svih priključaka? (→ Uputstvo za solarnu stanicu)	<input type="checkbox"/>

tab. 17 Obavljanje kontrolnih radova



Kada se odzračivanje solarnog sistema vrši automatskim odzračivačem na krovu (dodatna oprema), nakon odzračivanja mora da se zatvori kuglična slavina (→ Uputstvo za solarnu stanicu).



Puštanje u rad solarnog sistema izvodi se u skladu sa podacima navedenim u uputstvu za instalaciju i održavanje solarne stanice.

Izolacija priključaka i cevovoda



UPOZORENJE

Opasnost od požara usled cevovoda bez toplotne izolacije!

Cevovodi bez toplotne izolacije ne smeju doći u dodir sa zapaljivim materijalima (npr. drvo).

- ▶ Cevovode adekvatno izolovati.
- ▶ Izolaciju cevovoda u celom solarnom kolu izvesti u skladu sa pravilnikom za toplotnu zaštitu.
- ▶ Cevovode u spoljnom području izolovati pomoću materijala otpornog na UV-zračenje, vremenske prilike i visoke temperature (150 °C).
- ▶ Cevovode u unutrašnjem području izolovati pomoću materijala otpornog na visoke temperature (150 °C).
- ▶ Izolaciju po potrebi zaštititi od ptica.
- ▶ Voditi računa o lokalnim opterećenjima.

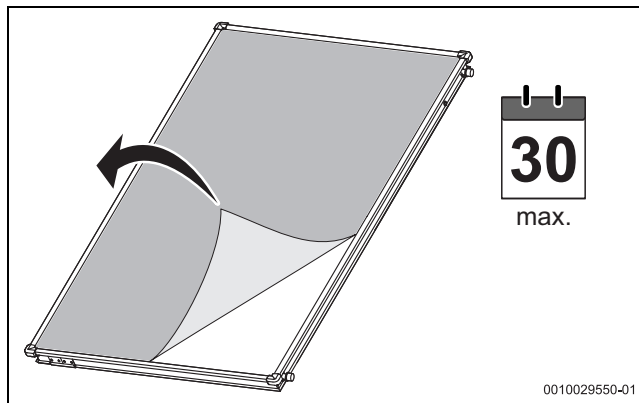
Ukloniti zaštitnu foliju kolektora

Da bi folija mogla da se skine bez ostataka, ostaviti je da stoji na kolektoru maks. 30 dana posle instalacije.



Ukoliko puštanje u rad posle 30 dana nije moguće:

- ▶ Pokriti kolektore.
- ▶ Foliju ukloniti nakon puštanja solarnog sistema u rad.



sl. 57 Foliju kolektora ukloniti nakon puštanja solarnog sistema u rad

12 Održavanje, kontrola

OPASNOST

Opasnost po život zbog pada sa krova!

- ▶ Osigurati se od pada pri svim radovima na krovu.
- ▶ Ako ne postoji nezavisan sistem za zaštitu osoba od pada, nositi ličnu zaštitnu opremu.

PAŽNJA

Oštećenja kolektora zbog isparavanja u solarnom krugu !

- ▶ Radove na inspekciji i održavanju obavljati tek onda kada sunce ne obasjava kolektore ili kada su kolektori prekriveni.



Uputstvo za instalaciju i održavanje solarne stanice sadrži podatke za održavanje kompletnog sistema. Pridržavati se i tih podataka.

- ▶ Tabelu koristiti kao predložak za kopiranje za ostalu dokumentaciju.
- ▶ Kolektorsko polje proveriti prvi put nakon 500 sati rada (kontrola). Nakon toga u intervalu od 1-2 godine. Nedostatke odmah otkloniti (održavanje).
- ▶ Popuniti protokol i označiti obavljene radove.

Korisnik:	Mesto ugradnje sistema:
-----------	-------------------------

tab. 18

Puštanje u rad , kontrola i održavanje	Servisiranje/Održavanje				
Datum:					
Izvedena je vizualna kontrola kolektora, hidrauličnih spojeva i montažnog sistema (učvršćenost, vizuelni utisak, npr. korozija)?	<input type="checkbox"/>	<input type="checkbox"/>	<input type="checkbox"/>	<input type="checkbox"/>	<input type="checkbox"/>
Senzor kolektora je pravilno pozicioniran, do kraja umetnut u omotač za potapanje i učvršćen zavrtanjem?	<input type="checkbox"/>	<input type="checkbox"/>	<input type="checkbox"/>	<input type="checkbox"/>	<input type="checkbox"/>
Obavljena je vizualna kontrola zaptivosti prelaza između montažnog sistema i krova?	<input type="checkbox"/>	<input type="checkbox"/>	<input type="checkbox"/>	<input type="checkbox"/>	<input type="checkbox"/>
Obavljena je vizualna kontrola izolacije cevovoda na krovu?	<input type="checkbox"/>	<input type="checkbox"/>	<input type="checkbox"/>	<input type="checkbox"/>	<input type="checkbox"/>
Vizuelna kontrola staklenih ploča. Čišćenje u slučaju većeg zaprljanja.	<input type="checkbox"/>	<input type="checkbox"/>	<input type="checkbox"/>	<input type="checkbox"/>	<input type="checkbox"/>
Primedbe:					
Pečat firme / Datum / Potpis					

tab. 19 Puštanje u rad , kontrola i održavanje

Čišćenje staklenih ploča

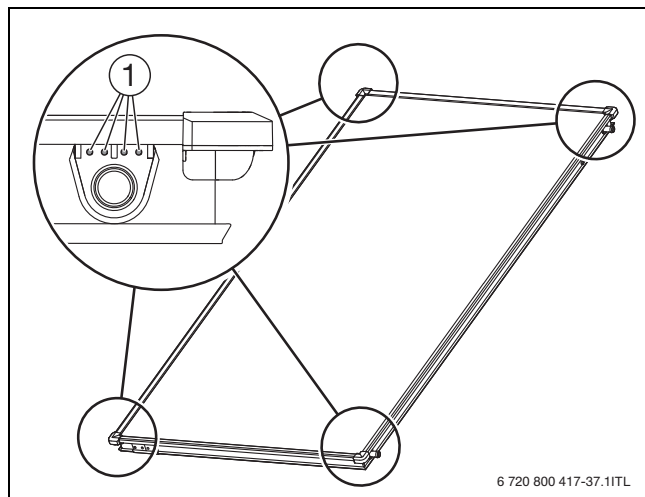
Staklene ploče su obično kod nagiba kolektora od 15° i većim uglavnom samočišćeće.

- ▶ Kod veće zaprljanosti: staklene ploče očistiti vodom. **Ne koristiti** aceton ili sredstvo za čišćenje stakla.

Čišćenje otvora za odzračivanje

Kroz ventilacione otvore [1] na svakom ćošku kolektora može se izbacivati prirodna vlaga (kondenzat) iz kolektora. Otvori se mogu začepiti zbog okolnih uticaja.

- ▶ Ako je kolektor i posle 4 sata intenzivnog sunčevog zračenja još uvek zamagljen, ventilacione otvore očistiti [1] npr. pomoću tanke igle.



sl. 58 Otvori za odzračivanje

13 Zaštita životne sredine, stavljanje van pogona, odlaganje na otpad

Zaštita životne okoline predstavlja princip poslovanja grupe Bosch. Kvalitet proizvoda, ekonomičnost i zaštita životne okoline su za nas ciljevi istog prioriteta. Zakoni i propisi o zaštiti životne okoline se strogo poštuju.

Da bismo zaštitili životnu okolinu, koristimo najbolju moguću tehniku i materijale s aspekta ekonomičnosti.

Demontaža kolektora



Opasnost po život zbog pada sa krova!

- ▶ Osigurati se od pada pri svim radovima na krovu.
- ▶ Ako ne postoji nezavisan sistem za zaštitu osoba od pada, nositi ličnu zaštitnu opremu.

- ▶ Isprazniti cevovode.
- ▶ Popustiti zatezač za kolektor bočno i između dva kolektora.
- ▶ Skinuti utičnu spojnicu i priključnu cev.
- ▶ Za transport kolektora koristiti pomoćna sredstva (→ Transport).

Odlaganje kolektora u otpad

Po isteku veka trajanja kolektore uništiti reciklažnim postupkom koji ne ugrožava životnu sredinu.







Robert Bosch d.o.o.
Milutina Milankovića 9ž
11070 Novi Beograd
Srbija
Tel.: (+381) 11 2052 373
Fax: (+381) 11 2052 377
www.bosch-climate.rs