

# Nosači za ravne kolektore WMF



**BOSCH**

**Uputstvo za montažu za struno lice**

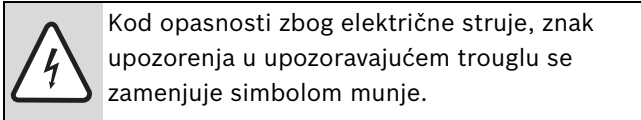
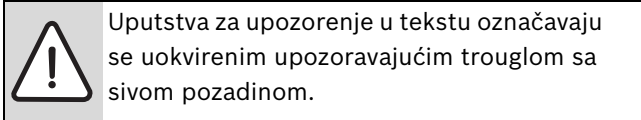
# Sadržaj

<b>1</b>	<b>Sigurnosna uputstva i tumačenje simbola</b>	<b>3</b>
1.1	Objašnjenje simbola	3
1.2	Opšta sigurnosna uputstva	3
<b>2</b>	<b>Pre montaže</b>	<b>4</b>
2.1	Međusobna rastojanja trouglova	4
2.2	Obim isporuke	5
2.3	Dodatna potrebna pomoćna sredstva	6
2.4	Podešavanje ugla kolektora	6
2.5	Određivanje potrebnog prostora	7
2.5.1	Minimalno rastojanje kod višerednih polja kolektora	7
2.5.2	Potreban prostor i orijentacija kolektora	7
<b>3</b>	<b>Spajanje sa krovom</b>	<b>9</b>
3.1	Pokrivanje crepovima	9
3.2	Pokrivanje biber vučenim crepom	9
3.3	Pokrivanje sa rebrastim pločama	9
3.4	Pokrivanje crepom / šindrom	9
3.5	Pokrivanje limenim pločama	9
3.6	Ravni krov	9
3.6.1	Ravan krov: moguće sile po spojnoj tački za izvođenje podkonstrukcije	9
<b>4</b>	<b>Montaža nosača</b>	<b>10</b>
4.1	Predmontaža trougla na pod	10
4.2	Montaža trouglova na spojnicu za krov	10
4.2.1	Montaža na zavrtnjske stege	10
4.2.2	Montaža na specijalne krovne kuke (krov sa šindrom i crepom)	10
4.2.3	Montaža na potkonstrukciju na lokaciji (ravan krov)	10
4.3	Montaža profilisanih šina i osigurača za zaštitu od pada	11
4.4	Sajlu montirati kao ukrućenje kod vertikalnih kolektora	12
4.5	Ispravljanje komponenti	13
4.6	Pritezanje zavrtnjeva	13
4.7	Montaža kolektora	13

# 1 Sigurnosna uputstva i tumačenje simbola

## 1.1 Objašnjenje simbola

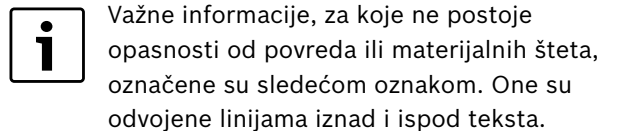
### Uputstva za upozorenje



Reči upozorenja na početku uputstva za upozorenje označavaju vrstu i stepen opasnosti koja se javlja ukoliko se ne poštuju mere za sprečavanje opasnosti.

- **PAŽNJA** znači da mogu nastati materijalne štete.
- **OPREZ** znači da mogu nastati lake do srednje telesne povrede.
- **UPOZORENJE** znači da mogu nastati teže telesne povrede.
- **OPASNOST** znači da mogu nastati telesne povrede opasne po život.

### Važne informacije



### Drugi simboli

Simbol	Značenje
▶	Korak u postupku rukovanja
→	Unakrsna referenca na druga mesta u dokumentu ili na druge dokumente
•	Spisak/Stavke spiska
–	Spisak/Stavke spiska (2. nivo)

Tab. 1

## 1.2 Opšta sigurnosna uputstva

### O ovom uputstvu

Ovo uputstvo opisuje montažu pribora za nosač kolektora na ravnim i nagnutim krovovima. Ono predstavlja dopunu uputstva za montažu iznad krova.

Uputstvo za pribor i montažu iznad krova sadrži važne informacije za sigurnu i pravilnu montažu i namenjeno je stručnim licima.

- ▶ Pročitajte pažljivo i sačuvajte ova uputstva.
- ▶ Voditi računa o napomenama i podacima iz uputstva za montažu iznad krova.
- ▶ Obratite pažnju na ova uputstva koja se tiču sigurnosti kako bi se izbegle povrede materijalna šteta.

### Norme i standardi

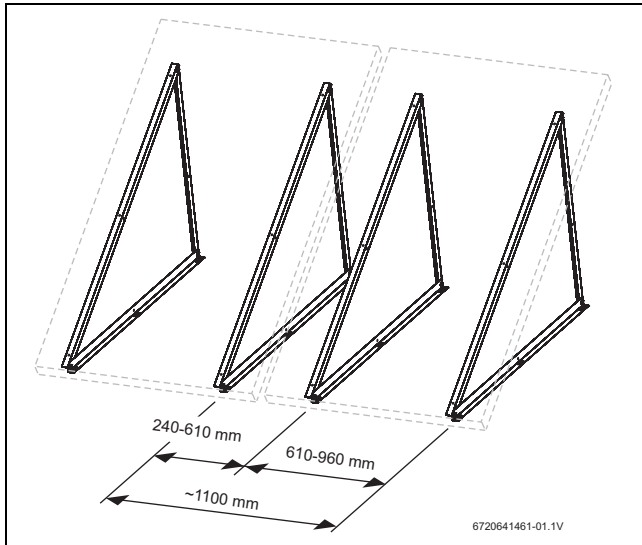
- ▶ Obratite pažnju na standarde i smernice u vezi montaže!

### Pravilna upotreba

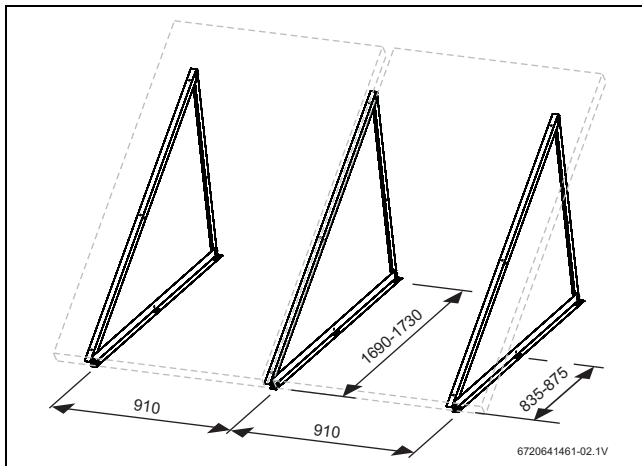
- ▶ Montažu vršiti samo na krovovima dovoljne nosivosti. Pritom vodite računa o dodatnom opterećenju krova, uključujući kolektore, i po potrebi se posavetujte sa statičarem.
- ▶ Montažnu garnituru montirajte samo na krovovima sa nagibom od 0 - 36° (odnosno 0 - 15°, sl. 7).
- ▶ Montažnu garnituru koristite samo za opterećenje snegom od maks. 2,0 kN/m<sup>2</sup> i montažnu visinu od maksimalno 20 m. Moguća su i veća opterećenja ako se koristi specijalna oprema.
- ▶ Ukoliko postoji opasnost da se na kolektorima sakupi veća količina snega, onda se moraju zaštititi odgovarajućim prihvatnim mrežicama.
- ▶ Ne menjati konstrukciju stalaka (npr. ne bušiti). Izuzetak: podupirače skratiti radi prilagođavanja ugla podešavanja.
- ▶ Nosač je predviđen isključivo za sigurno pričvršćivanje kolektora. Ne postavljati druge delove (npr. antene).

## 2 Pre montaže

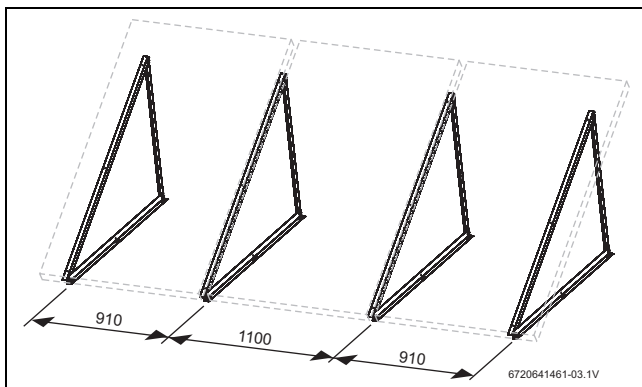
### 2.1 Međusobna rastojanja trouglova



Sl. 1 Osnovna i proširena montažna garnitura

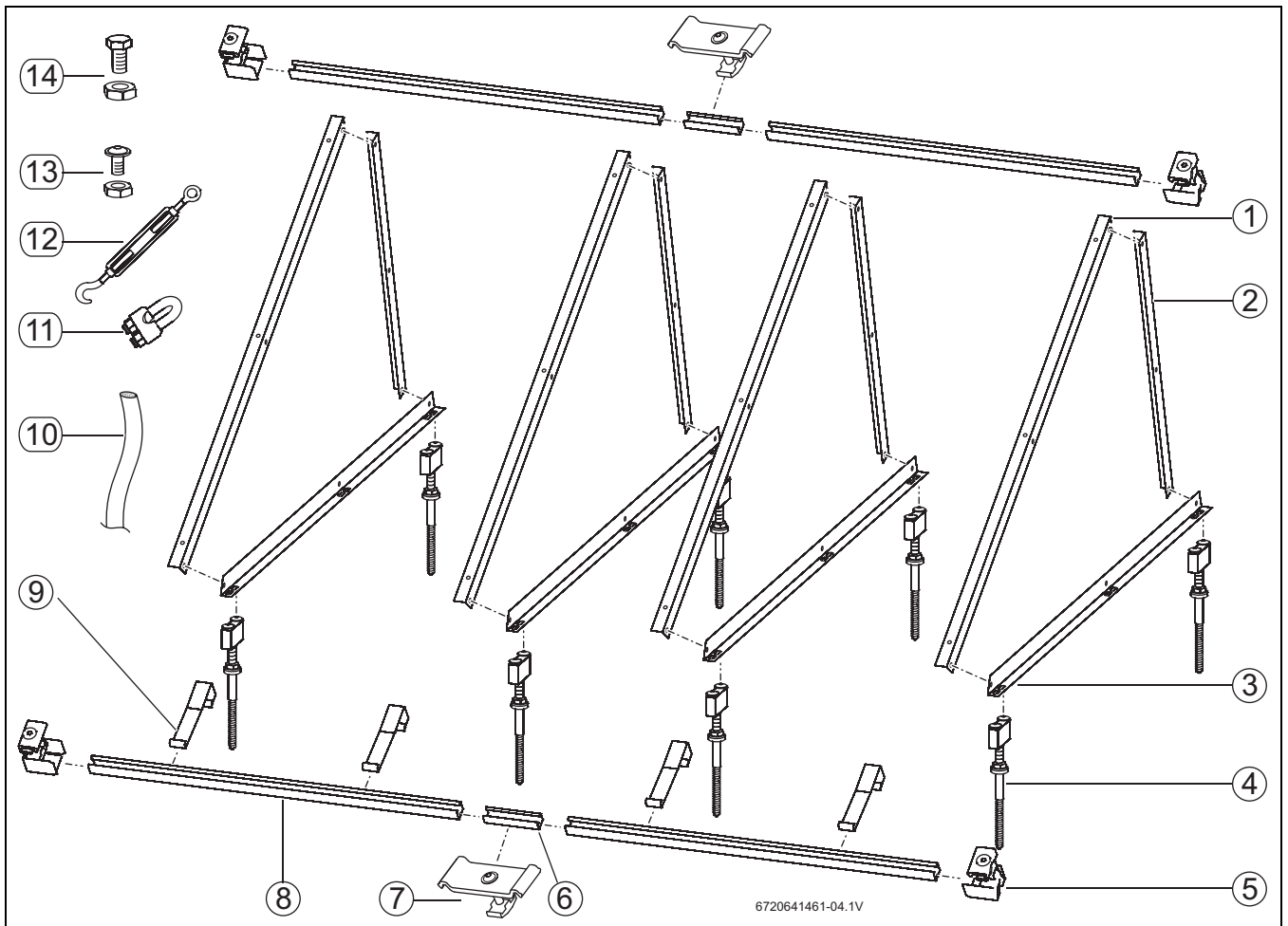


Sl. 2 Osnovna montažna garnitura i dodatni oslonci  
(kod 2 kolektora)



Sl. 3 Osnovna montažna garnitura i dodatni oslonci  
(kod više od 2 kolektora)

## 2.2 Obim isporuke



Sl. 4 Pričvrsni materijal za 2 vertikalna kolektora na npr. krov od crepova/zidani krov sastoji se od: nosača (osnovni i prošireni), spojnice kolektora (osnovna i proširena), krovne spojnice (po kolektoru)

Nosač - Osnovna montažna garnitura:		
1	Podupirač kolektora	2 x
2	Podupirač zadnji	2 x
3	Podupirač donji	2 x
10	Sajla 3,4 m	1 x
11	Spojnicica za sajlu	2 x
12	Zatezač	1 x
13	Zavrtnanj M8 x 20 i navrtka	7 x
14	Zavrtnanj M10 x 20 i navrtka	6 x

Nosač - Proširena montažna garnitura:		
1	Podupirač kolektora	2 x
2	Podupirač zadnji	2 x
3	Podupirač donji	2 x
13	Zavrtnanj M8 x 20 i navrtka	4 x
14	Zavrtnanj M10 x 20 i navrtka	6 x

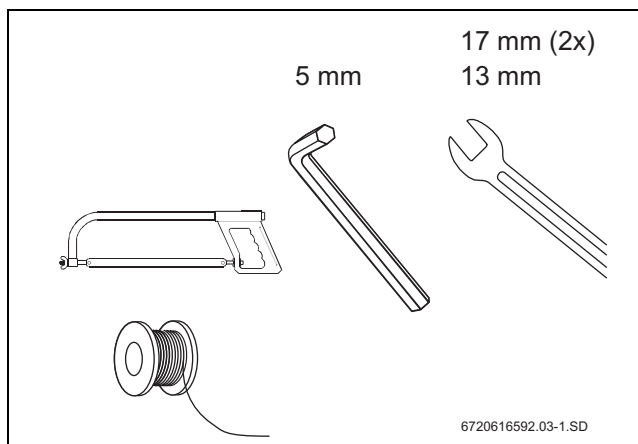
Povezivanje kolektora - Osnovna montažna garnitura:		
5	Zatezač za kolektor jednostrani	4 x
8	Profilisana šina	2 x
9	Osigurač za zaštitu od pada	2 x
13	Zavrtnanj M8 x 20	4 x

Povezivanje kolektora - Proširena montažna garnitura:		
6	Konektor sa navojnim klinom	2 x
7	Zatezač za kolektor dvostrani	2 x
8	Profilisana šina	2 x
9	Osigurač za zaštitu od pada	2 x
13	Zavrtnanj M8 x 20	4 x

Spojnicica za krov (po kolektoru):		
4	npr. sa zavrtnajskim stegama	4 x

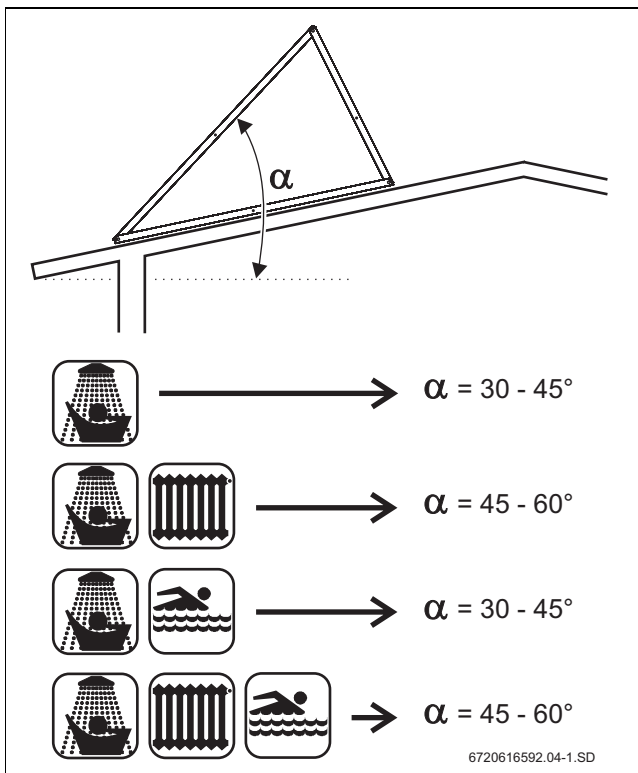
Tab. 2 Osnovni montažni komplet = po polju kolektora i za 1. kolektor / proširena montažna garnitura = za sve ostale kolektore

### 2.3 Dodatna potrebna pomoćna sredstva

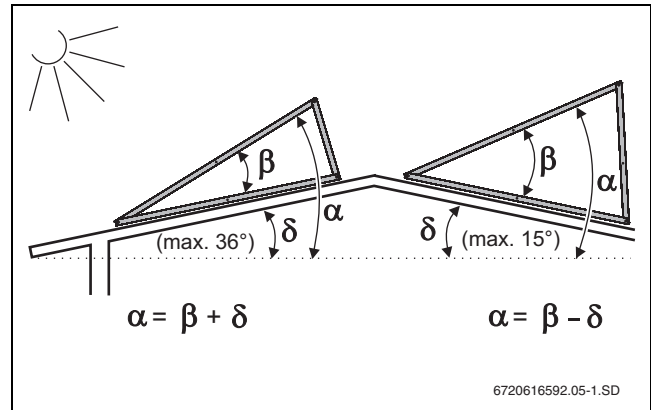


Sl. 5

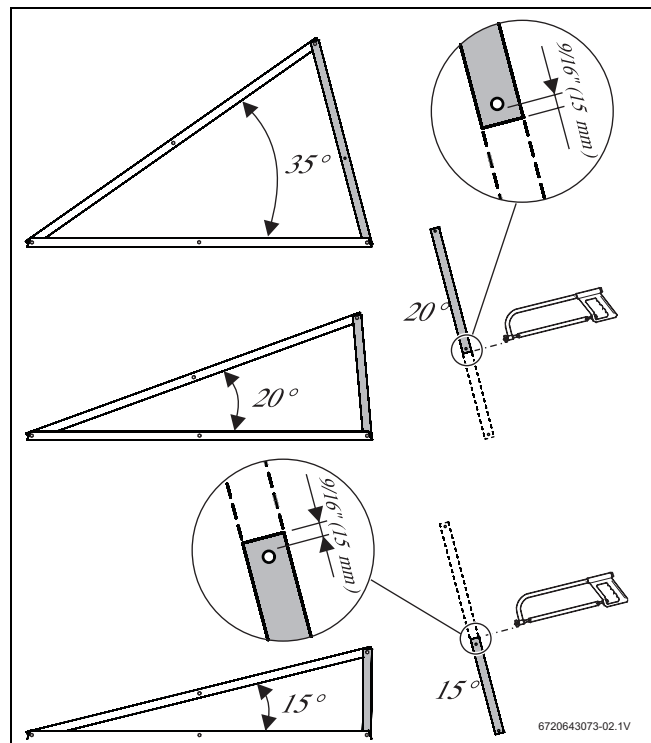
### 2.4 Podešavanje ugla kolektora



Sl. 6 Utvrditi oblast primene i ugao podešavanja



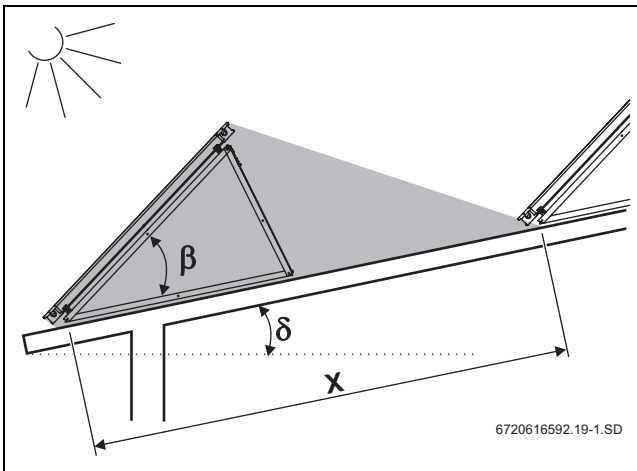
Sl. 7 Ugao podešavanja kod nagnutih krovova



sl. 8 Prilagoditi donji i po potrebi dodatne podupirače (isprekidana linija) za nagib od 15° ili 20° (podupirač se ne skraćuje = nagib od 35°)

## 2.5 Određivanje potrebnog prostora

### 2.5.1 Minimalno rastojanje kod višerednih polja kolektora

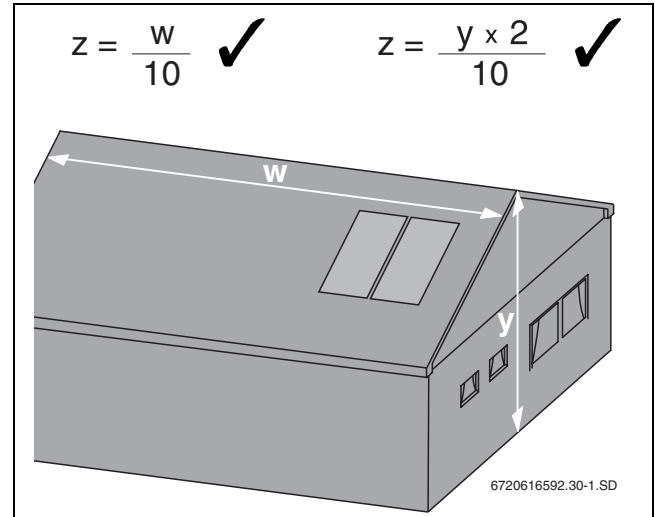


Sl. 9 Zaklonjenost kod višerednih kolektora

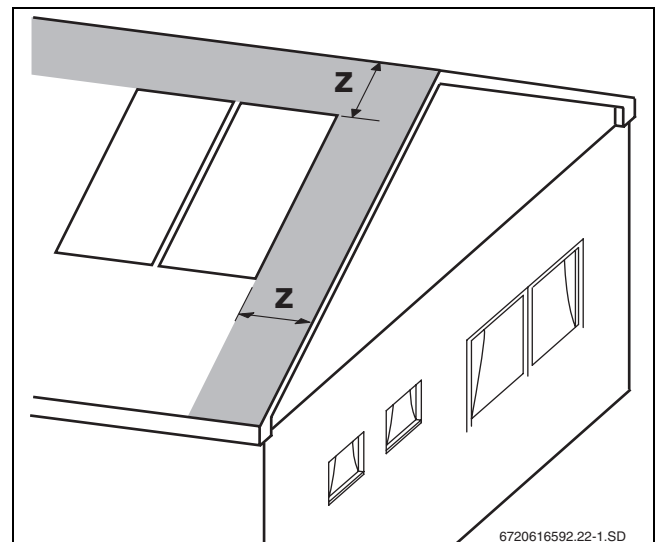
$\delta$	Dimenzija X kod vertikalnih kolektora		
	$\beta = 15^\circ$	$\beta = 20^\circ$	$\beta = 35^\circ$
0°	4136 mm	4616 mm	5782 mm
5°	3582 mm	3925 mm	4743 mm
10°	3219 mm	3484 mm	4072 mm
15°	2969 mm	3170 mm	3602 mm
20°	2773 mm	2930 mm	3244 mm
25°	2626 mm	2744 mm	2965 mm
30°	2499 mm	2587 mm	2729 mm
35°	2391 mm	2460 mm	2533 mm

Tab. 3 Minimalno rastojanje kod vertikalnih kolektora

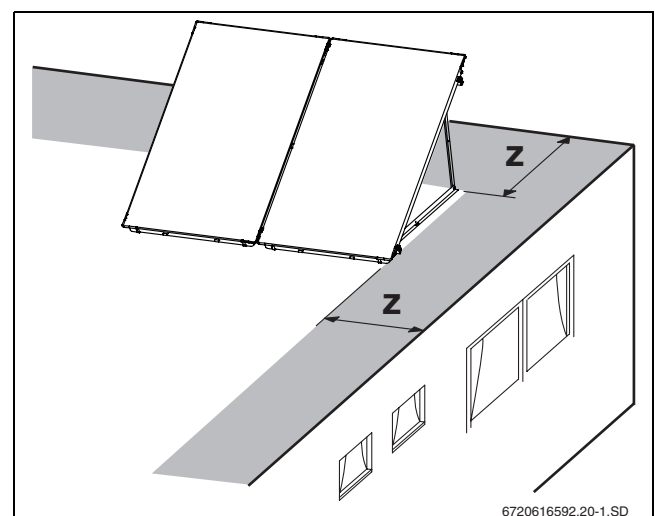
### 2.5.2 Potreban prostor i orijentacija kolektora



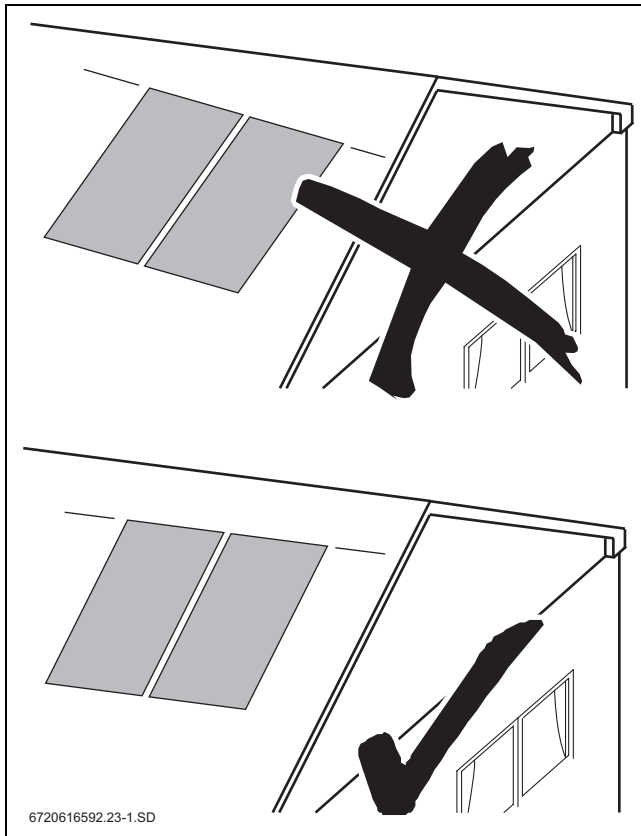
Sl. 10 Moguće formule za izračunavanje najmanjeg rastojanja od ivičnog područja (vidi sl. 11 i 12)



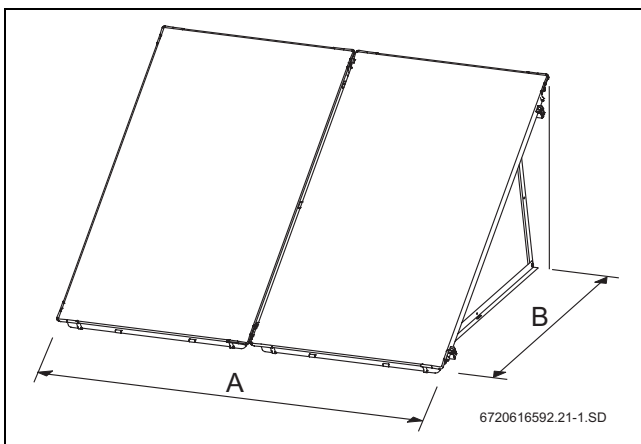
Sl. 11 Minimalno rastojanje od ivičnog područja kod nagnutih krovova



Sl. 12 Minimalno rastojanje od ivičnog područja na ravnom krovu



Sl. 13 Orijentacija kolektora



Sl. 14 Potreban prostor za polje kolektora

Broj kolektora	Dimenzija A
2	2,20 m
3	3,30 m
4	4,40 m
5	5,50 m
6	6,60 m
7	7,70 m
8	8,80 m
9	9,90 m
10	11,00 m

Tab. 4 Potreban prostor (širina polja)

Ugao nagiba	Dimenzija B
15°	1,99 m
20°	1,94 m
35°	1,93 m

Tab. 5 Potreban prostor (dubina polja)

### 3 Spajanje sa krovom

Rastojanja krovni spojnica (uzdužni otvori na podupiračima), pogledajte str. 4.

#### 3.1 Pokrivanje crepovima



Napraviti krovnu spojnici sa zavrtanjskim stegama (pogledajte uputstvo "Iznad krova", pokrivanje sa rebrastim pločama).

#### 3.2 Pokrivanje biber vučenim crepom



Napraviti krovnu spojnici pomoću specijalnih kuka (pogledajte uputstvo "Iznad krova", Pokrivanje crepom i šindrom).

#### 3.3 Pokrivanje sa rebrastim pločama



Napraviti krovnu spojnici sa zavrtanjskim stegama (pogledajte uputstvo "Iznad krova", pokrivanje sa rebrastim pločama).

#### 3.4 Pokrivanje crepom / šindrom



Napraviti krovnu spojnici pomoću specijalnih kuka (pogledajte uputstvo "Iznad krova", pokrivanje crepom i šindrom).

##### 3.6.1 Ravan krov: moguće sile po spojnoj tački za izvođenje podkonstrukcije

Ugao nosača	do opterećenja osnovne površine snegom od 2,0 kN/m <sup>2</sup>		
	Pomeraj <sup>1)</sup>	Pritisak <sup>2)</sup>	g.n. <sup>2)</sup>
15°	0,66 kN	3,00 kN	-2,49 kN
20°	0,88 kN	2,95 kN	-2,50 kN
35°	1,47 kN	2,51 kN	-2,52 kN

Tab. 6 kod: nagib krova 0° / maksimalna brzina vetra 151 km/h / visina zgrade 20 m / osnova DIN 1055, Deo 4 + 5

1) paralelno sa krovom

2) vertikalno na krov

#### 3.5 Pokrivanje limenim pločama



Napraviti krovnu spojnici pomoću zavrtanjskih stega (pogledajte uputstvo "Iznad krova", pokrivanje limenim pločama).

#### 3.6 Ravni krov



Krovna spojnici kod montaže na ravan krov mora da se izradi na lokaciji (npr. dupli T-nosač, sl. 18). Krov se pritom ne sme oštetiti.



**UPOZORENJE:** Krov može da se oštetiti.

► Voditi računa o statici krova.

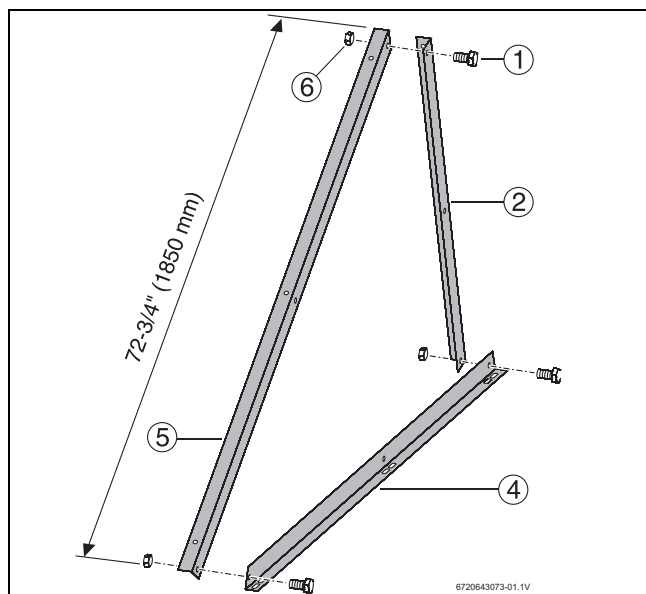


**UPOZORENJE:** Solarni sistem može da se oštetiti.

► Krovnu spojnici na lokaciji napraviti tako da se sile vetra na kolektorima mogu preuzeti (pogledajte tab. 6).

## 4 Montaža nosača

### 4.1 Predmontaža trougla na pod

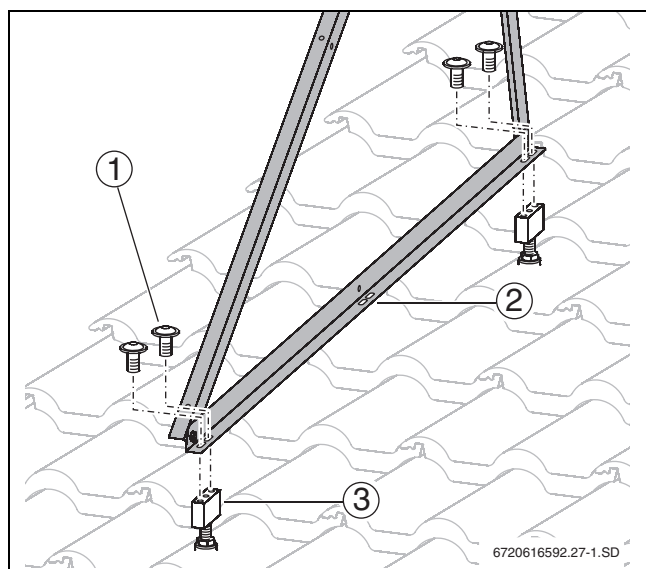


Sl. 15 Podupirače međusobno povezati zavrtnjima

- 1 Zavrtnji M10
- 2 Podupirač zadnji
- 3 Podupirač srednji (pribor, za veća opterećenja)
- 4 Podupirač donji
- 5 Podupirač kolektora
- 6 Navrtka M10

### 4.2 Montaža trougla na spojnicu za krov

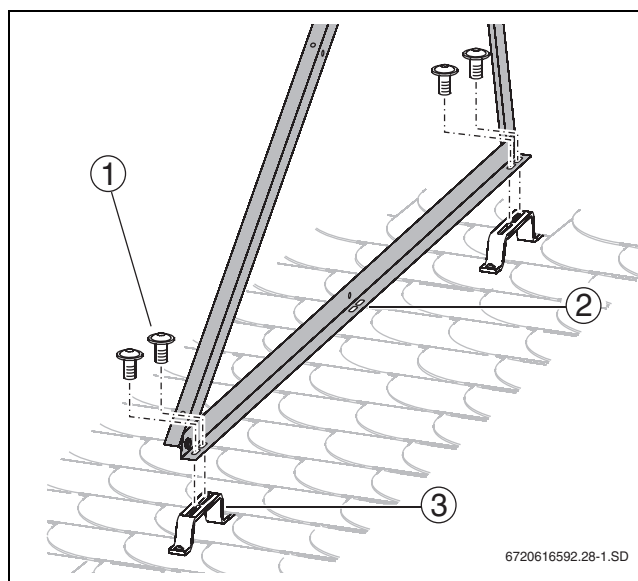
#### 4.2.1 Montaža na zavrtnjske stegove



Sl. 16 Spojnica za krov sa zavrtnjskim stegama (ovde: rov sa crepovima/zidani)

- 1 Zavrtnanj M8 x 20
- 2 Položaj dodatnih spojnicu za krov kod većih opterećenja
- 3 Montažna garnitura zavrtnjskih stega

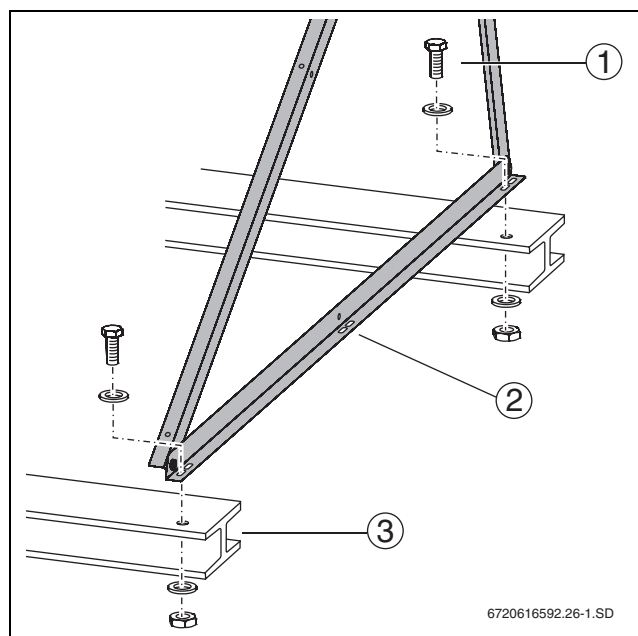
#### 4.2.2 Montaža na specijalne krovne kuke (krov sa šindrom i crepom)



Sl. 17 Spojnica za krov sa specijalnim krovnim kukama (ovde: na krov sa šindrom i crepom)

- 1 Zavrtnanj M8 x 20
- 2 Položaj dodatnih spojnicu za krov kod većih opterećenja
- 3 Specijalne krovne kuke

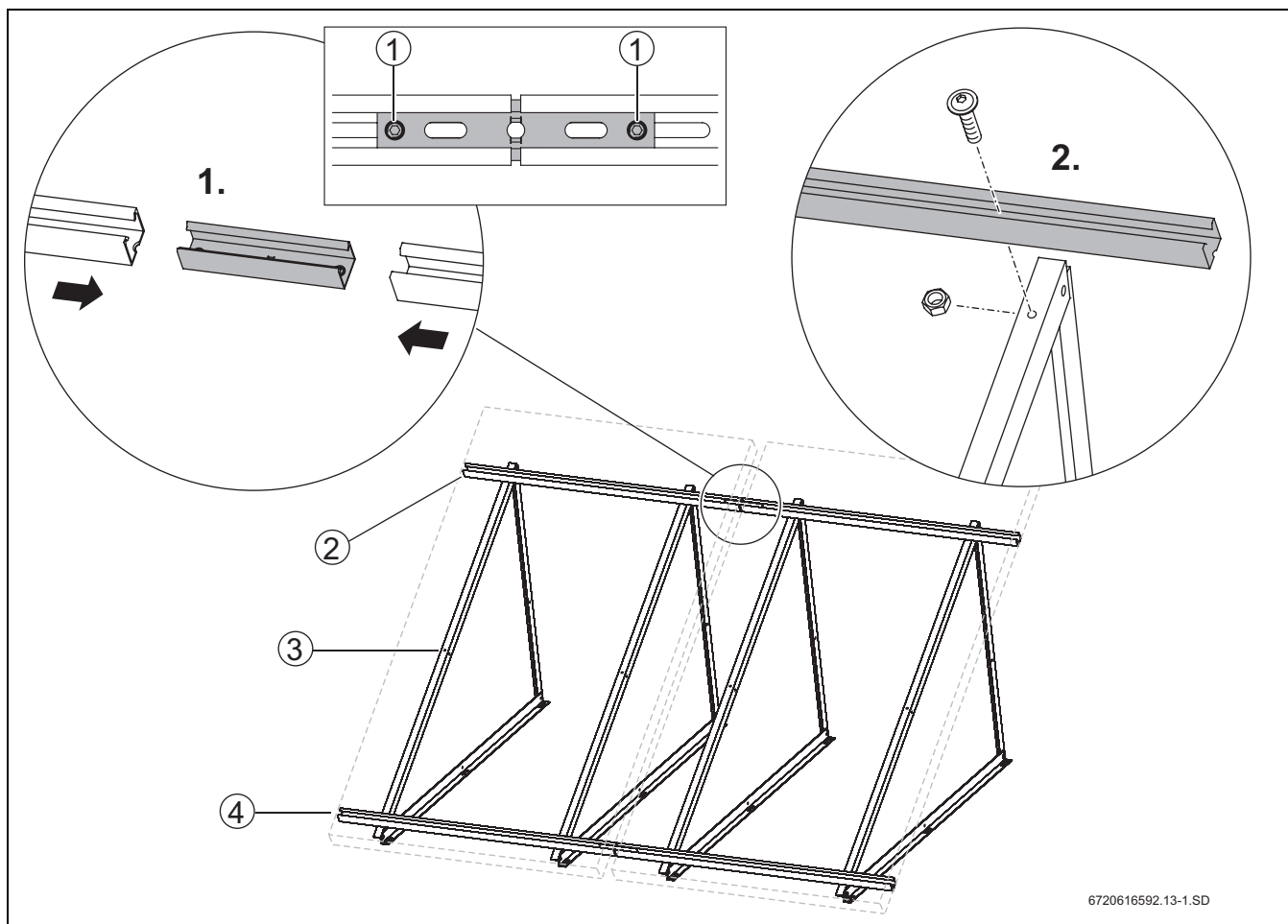
#### 4.2.3 Montaža na potkonstrukciju na lokaciji (ravan krov)



Sl. 18 Montaža npr. na dupli T-nosač na lokaciji

- 1 Zavrtnanj na lokaciji: najmanje M8/8.8
- 2 Položaj dodatnih duplih T-nosača za veća opterećenja
- 3 Dupli T-nosači na lokaciji

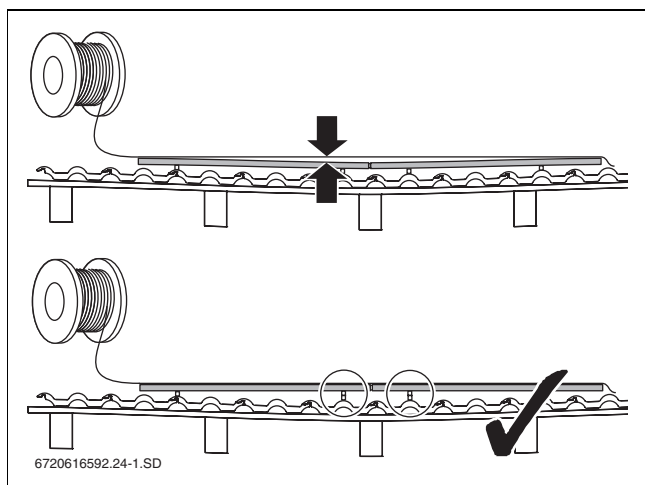
### 4.3 Montaža profilisanih šina i osigurača za zaštitu od pada



6720616592.13-1.SD

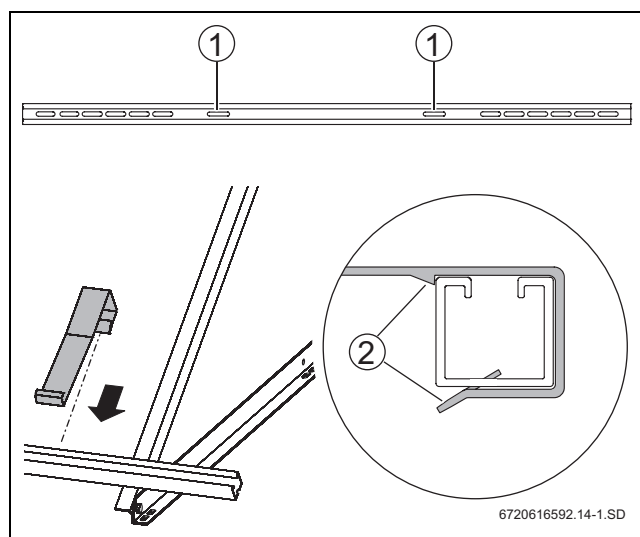
Sl. 19 Montaža profilisanih šina i trouglova

- 1 Pritezanje navojnih klinova M10 radi fiksiranja
- 2 Gornje profilisane šine
- 3 Položaj dodatnih profilisanih šina za veća opterećenja
- 4 Donje profilisane šine



6720616592.24-1.SD

Sl. 20 Ako profilisane šine vise, moraju se nečim podmetnuti kontrola npr. sa zidarskim užetom)

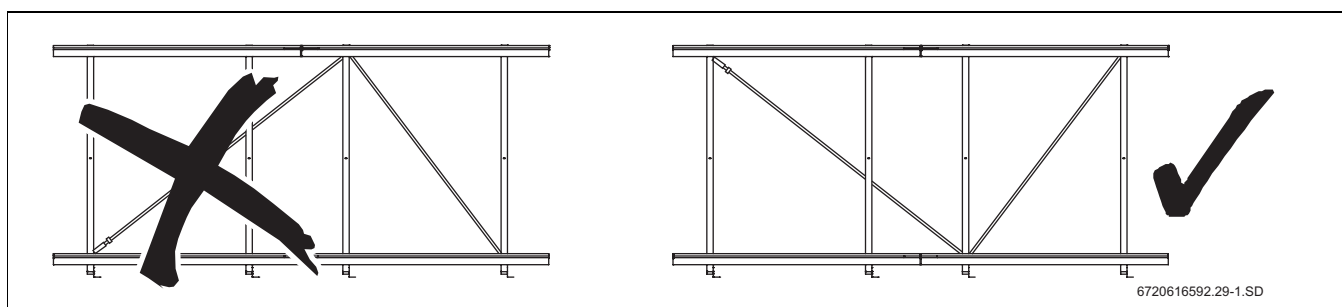


6720616592.14-1.SD

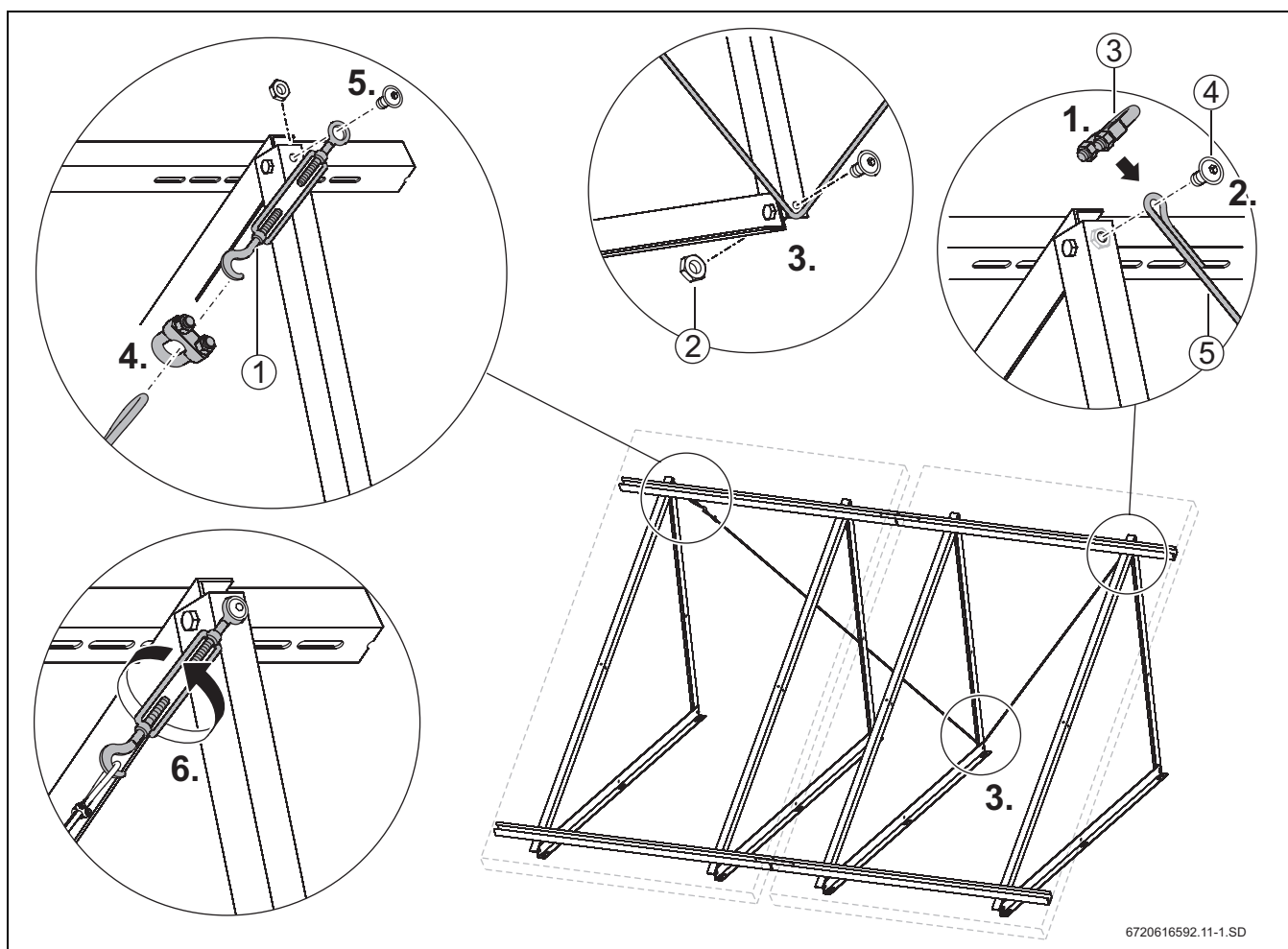
Sl. 21 Montaža osigurača od pada na donju profilisanu šinu

- 1 Pričvrstne rue za osigurač za zaštitu od pada
- 2 Ukopčajte osigurač za zaštitu od pada

#### 4.4 Sajlu montirati kao ukrućenje kod vertikalnih kolektora



Sl. 22 Sajlu pravilno namontirati kao ukrućenje



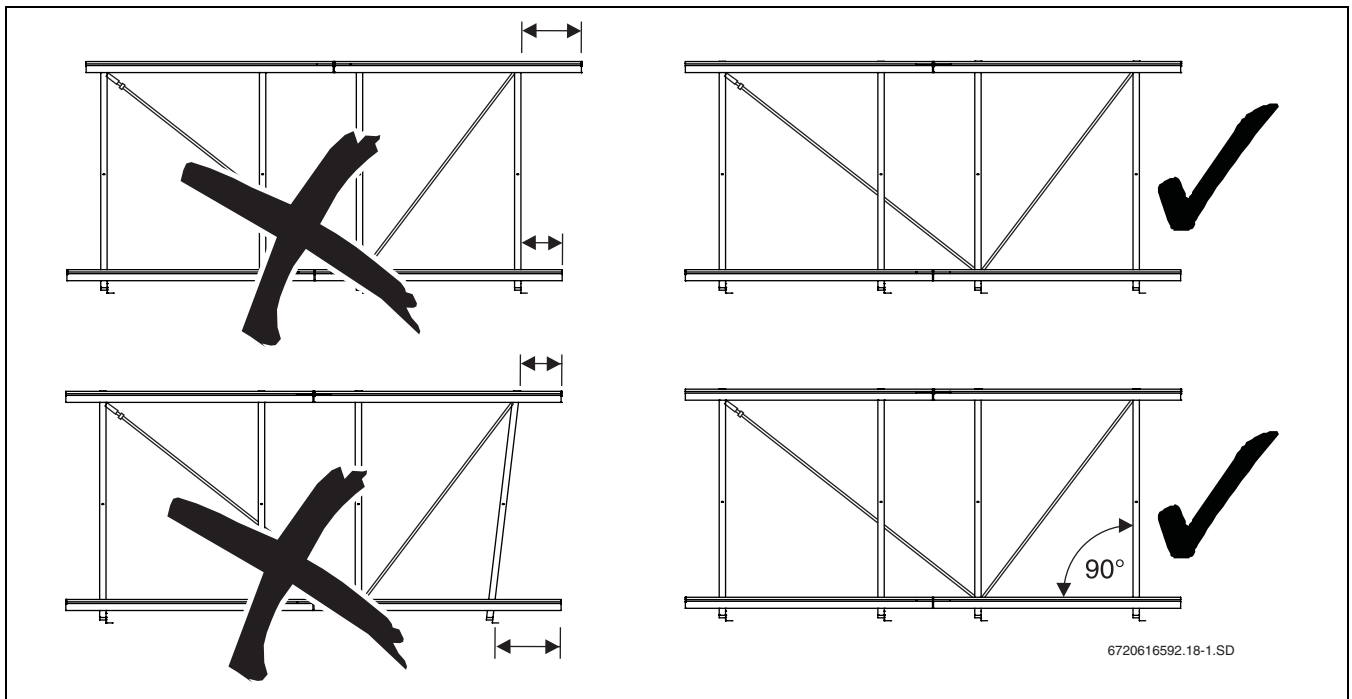
Sl. 23 Ukrućenje (sajla) uvek postavite na dva vertikalna kolektora

- 1 Zatezač
- 2 Navrtka M8
- 3 Spojnica za sajlu
- 4 Zavrtnaj M8 x 20
- 5 Sajla

**⚠ UPOZORENJE:** Oštećenja u sistemu zbog nedovoljno fiksiranog donjeg ukrućenja.

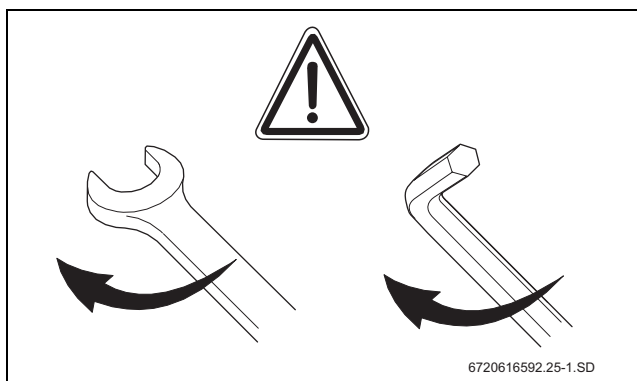
► Donji zavrtnaj i navrtku (sl. 23, [2]) dovoljno pritegnuti.

#### 4.5 Ispravljanje komponenti



Sl. 24

#### 4.6 Pritezanje zavrtnjeva



Sl. 25 Sve zavrtnje dovoljno pritegnuti

#### 4.7 Montaža kolektora

Preduzmite sledeće montažne korake iz uputstva za montažu iznad krova:

- Montaža kolektora
- Montaža senzora kolektora
- Priključivanje sabirnica
- Završni i kontrolni radovi

## Beleške

## Beleške

Robert Bosch doo  
Bulevar Milutina Milankovića 11a  
11070 Novi Beograd  
Srbija

Tel.: (+381) 11 2052 373  
Fax: (+381) 11 2052 377

[www.bosch-climate.rs](http://www.bosch-climate.rs)