

6720680458-00.1Av

Ravni kolektori

Solar 3000 TF / Solar 4000 TF

Montaže iznad krova



BOSCH

Uputstvo za montažu i servisiranje

Sadržaj

| | | | |
|---|-----------|---|-----------|
| Informacije o tehničkoj dokumentaciji | 3 | 9 Priključivanje sabirnica | 31 |
| 1 Sigurnosna uputstva i tumačenje simbola | 4 | 9.1 Bez odzračivača (Odzračivanje | 31 |
| 1.1 Objašnjenje simbola | 4 | pod pritiskom) | 31 |
| 1.2 Sigurnosna uputstva | 4 | 9.2 Sa odzračivačem (pribor) na krovu | 32 |
| 2 Podaci o montažnoj garnituri | 5 | 9.2.1 Montaža odzračivača ispod krova | 33 |
| 2.1 Pravilna upotreba | 5 | 9.2.2 Montaža odzračivača iznad krova | 33 |
| 2.2 Opis delova | 6 | | |
| 2.2.1 Montažna garnitura za kolektore | 6 | 10 Kratko uputstvo za krov sa crepom | 34 |
| 2.2.2 Hidraulični priključci | 7 | bez odzračivača | 34 |
| 3 Tehnički podaci | 8 | 11 Montaža spojne garniture za dva reda | 35 |
| 4 Transport i skladištenje | 9 | (pribor) | 35 |
| 5 Pre montaže | 10 | 12 Završne aktivnosti | 36 |
| 5.1 Opšte napomene | 10 | 12.1 Spisak za proveru | 36 |
| 5.2 Dodatna potrebna pomoćna sredstva | 11 | 12.2 Izolacija priključnih vodova i sabirnica | 36 |
| 5.3 Određivanje potrebnog prostora | | | |
| na krovu | 11 | 13 Održavanje | 36 |
| 6 Montaža spojnice za krov i profilisanih šina | 12 | 14 Zaštita životne okoline/Uklanjanje otpada | 37 |
| 6.1 Definisane rastojanja | 12 | | |
| 6.2 Pokrivanje crepovima | 13 | | |
| 6.2.1 Postavljanje krovnih kuka na krovnu | | | |
| letvicu | 13 | | |
| 6.2.2 Učvršćivanje krovnih kuka na grede | 14 | | |
| 6.3 Pokrivanje biber vučenim crepom | 16 | | |
| 6.4 Pokrivanje sa rebrastim pločama | 18 | | |
| 6.5 Pokrivanje crepom/šindrom | 21 | | |
| 6.6 Krovni pokrivač od lima | 21 | | |
| 6.7 Montaža profilisanih šina | 22 | | |
| 6.7.1 Spojite profilisane šine | 22 | | |
| 6.7.2 Montaža profilisanih šina | 22 | | |
| 6.7.3 Ispravljanje profilisanih šina | 23 | | |
| 6.7.4 Namontirajte osigurače za zaštitu | | | |
| od pada | 23 | | |
| 7 Montaža kolektora | 24 | | |
| 7.1 Gubitak pritiska | 25 | | |
| 7.2 Pripremiti montažu kolektora | 25 | | |
| 7.2.1 Hidraulično priključivanje prema | | | |
| "Tihelmannu" | 25 | | |
| 7.2.2 Predmontaža spojne garniture | 26 | | |
| 7.2.3 Montaža slepog čepa | 26 | | |
| 7.3 Učvršćivanje kolektora | 27 | | |
| 8 Priključivanje senzora kolektora | 30 | | |

Informacije o tehničkoj dokumentaciji

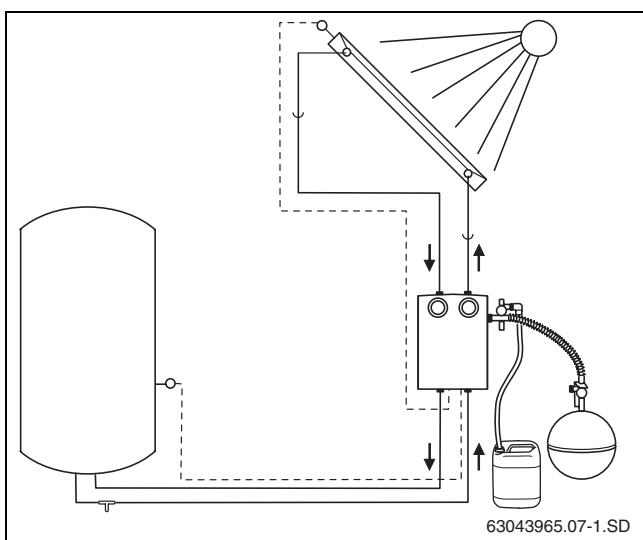
O ovom uputstvu

Uputstvo za montažu sadrži važne informacije o sigurnoj i pravilnoj montaži hidrauličnih priključaka i garnitura za montažu iznad krova.

Na slikama u ovom uputstvu pokazana je vertikalna montaža kolektora.

Tehnička dokumentacija

Solarni sistem se sastoji od različitih komponentata (sl. 1) koje imaju neophodnu dokumentaciju za montažu, rukovanje i održavanje. U nekim slučajevima, delovi pribora imaju posebnu dokumentaciju.



Sl. 1 Komponente solarnog sistema i tehnička dokumentacija

1 Sigurnosna uputstva i tumačenje simbola

1.1 Objašnjenje simbola

Uputstva za upozorenje



Uputstva za upozorenje u tekstu označavaju se uokvirenim upozoravajućim trouglom sa sivom pozadinom.



Kod opasnosti zbog električne struje, znak upozorenja u upozoravajućem trouglu se zamenjuje simbolom munje.

Reči upozorenja na početku uputstva za upozorenje označavaju vrstu i stepen opasnosti koja se javlja ukoliko se ne poštuju mere za sprečavanje opasnosti.

- **PAŽNJA** znači da mogu nastati materijalne štete.
- **OPREZ** znači da mogu nastati lake do srednje telesne povrede.
- **UPOZORENJE** znači da mogu nastati teže telesne povrede.
- **OPASNOST** znači da mogu nastati telesne povrede opasne po život.

Važne informacije



Važne informacije, za koje ne postoje opasnosti od povreda ili materijalnih šteta, označene su sledećom oznakom. One su odvojene linijama iznad i ispod teksta.

Drugi simboli

| Simbol | Značenje |
|--------|--|
| ▶ | Korak u postupku rukovanja |
| → | Unakrsna referenca na druga mesta u dokumentu ili na druge dokumente |
| • | Spisak/Stavke spiska |
| – | Spisak/Stavke spiska (2. nivo) |

tab. 1

1.2 Sigurnosna uputstva

Ovo poglavlje objašnjava strukturu uputstva u ovom uputstvu za montažu i navodi opšta sigurnosna uputstva za siguran i nesmetan rad. Specifična sigurnosna uputstva za montažu i upotrebu nalaze se u uputstvu za montažu direktno kod određenih koraka montaže. Pre početka montaže, pažljivo pročitajte sigurnosna uputstva.

Nepridržavanje sigurnosnih saveta može da dovede do teških povreda osoba i sa smrtnim ishodom kao i do materijalnih i ekoloških šteta.

Opasnost kod radova na krovu

- ▶ Preduzmite odgovarajuće mere zaštite od nesreća pri svim radovima na krovu.
- ▶ Osigurati se od pada pri svim radovima na krovu.
- ▶ Uvek nositi ličnu zaštitnu odeću, odnosno opremu.
- ▶ Po završetku montaže, proverite učvršćenost montažne garniture, kolektora i bojlera.

Postavljanje, održavanje

- ▶ Samo ovlašćeno stručno lice sme da izvrši postavljanje ili modifikaciju uređaja.
- ▶ Bojler koristiti isključivo za zagrevanje pijaće vode.

Opasnost od opekotina!

Režim rada sa temperaturama preko 60°C obavezno se mora nadgledati.

- ▶ Preporučujemo da se iza priključka "izlaz tople vode" na bojleru ugradi mešač za toplu vodu.

Opasnost od opekotina!

Ukoliko su kolektor i montažni materijal duže vremena izloženi sunčevom zračenju, postoji opasnost od opekotina pri dodiru određenih delova.

- ▶ Uvek nositi ličnu zaštitnu odeću, odnosno opremu.
- ▶ Kolektor i montažni materijal pokriti u toku montaže (npr. pokrivačem) radi zaštite od visokih temperatura usled sunčevog zračenja. Preporučuje se da pokrivač skine tek pri puštanju sistema u rad.

Održavanje

- ▶ **Preporuka za kupce:** Zaključite ugovor o kontroli/ održavanju sa pouzdanim specijalizovanim servisom koji će održavati uređaj jednom godišnje.
- ▶ Korisnik je odgovoran za sigurnost uređaja i zaštitu okoline.
- ▶ Koristiti samo originalne rezervne delove!

Davanje uputstava korisniku

- ▶ Kupcu treba objasniti način funkcionisanja uređaja i treba mu dati instrukcije o njegovoj upotrebi.
- ▶ Upozorite korisnika da ne sme da vrši izmene ili popravke.

2 Podaci o montažnoj garnituri

2.1 Pravilna upotreba

Ova montažna garnitura služi za prihvat termičkih solarnih kolektora (vertikalni tip) koji se ugrađuju na postojeće kose krovove sa nagibom od 25° do 65°. Montaža na krovovima od velo-ploča i limova može da se vrši na krovovima sa nagibom od 5° do 65°.

Montažnu garnituru montirajte samo na krovovima dovoljne nosivosti. Ako je potrebno, obratite se statičaru ili tesaru.

Montažna garnitura je podesna za opterećenje snegom od maks. 2,0 kN/m² i opterećenje vetrom od maksimalno 151 km/h.

Garniture za montažu iznad krova ne smeju se koristiti za pričvršćivanje na drugim krovnim konstrukcijama. Konstrukcija je prilagođena isključivo za sigurno pričvršćivanje solarnih kolektora.

Uslovi ugradnje

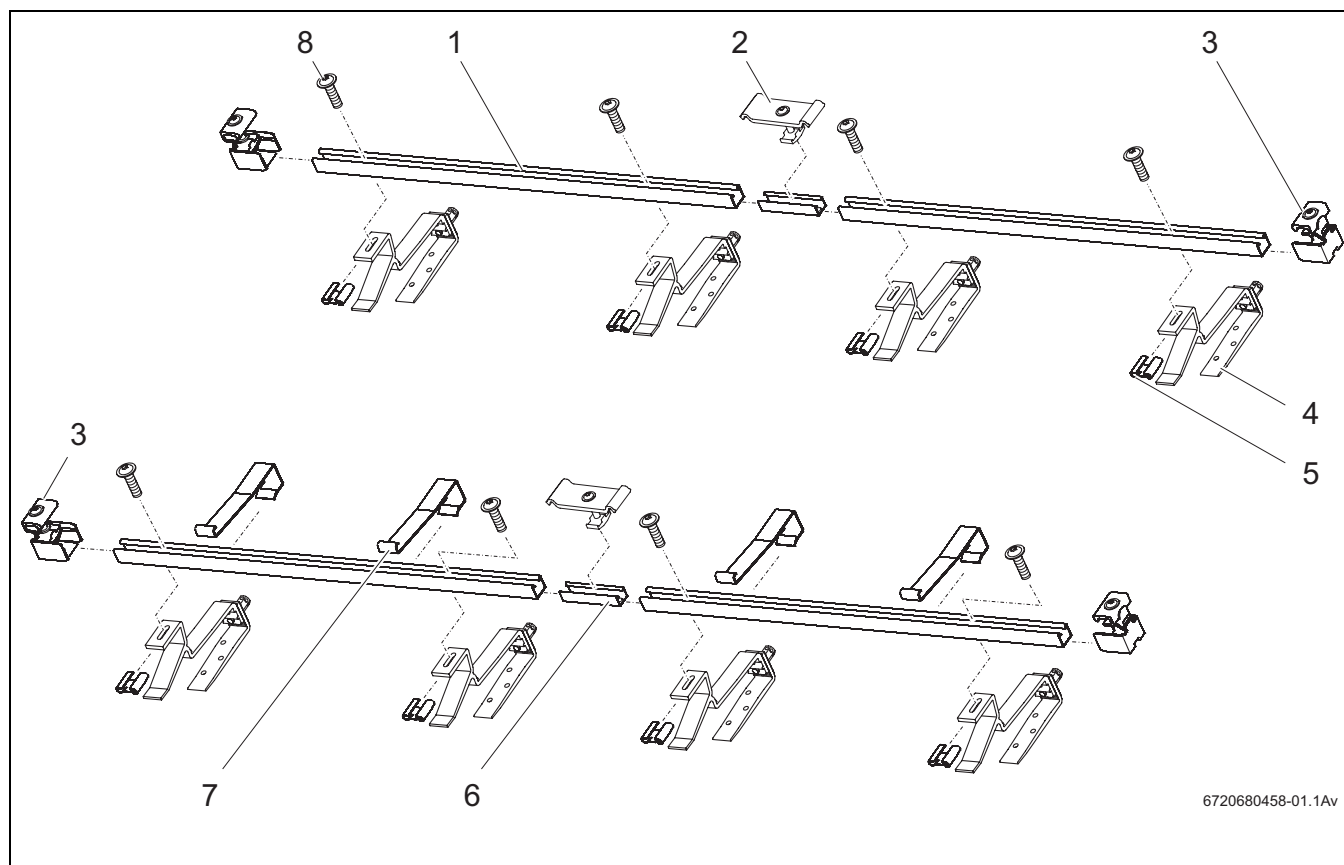
Za dalje informacije pročitajte i uzmite u obzir tehničke preporuke standarda za zaštitu od groma IEC-62305.

2.2 Opis delova

2.2.1 Montažna garnitura za kolektore



Montažne garniture služe za prihvat i učvršćivanje kolektora.



Sl. 2 Montažne garniture za 2 kolektora - 1 osnovna montažna garnitura, 1 proširena montažna garnitura i 2 montažne garniture za povezivanje na krov

Osnovna montažna garnitura za svako polje kolektora i prvi kolektor:

| | | |
|----------|---------------------------------|----|
| 1 | Profilisana šina | 2x |
| 3 | Jednostrani zatezač za kolektor | 4x |
| 7 | Osigurač za zaštitu od pada | 2x |
| 8 | Zavrtnanj M8 | 4x |

Proširena montažna garnitura za ostale kolektore:

| | | |
|----------|-------------------------------------|----|
| 1 | Profilisana šina | 2x |
| 2 | Dvostrani zatezač kolektora | 2x |
| 6 | Utični konektori sa navojnim klinom | 2x |
| 7 | Osigurač za zaštitu od pada | 2x |
| 8 | Zavrtnanj M8 | 4x |

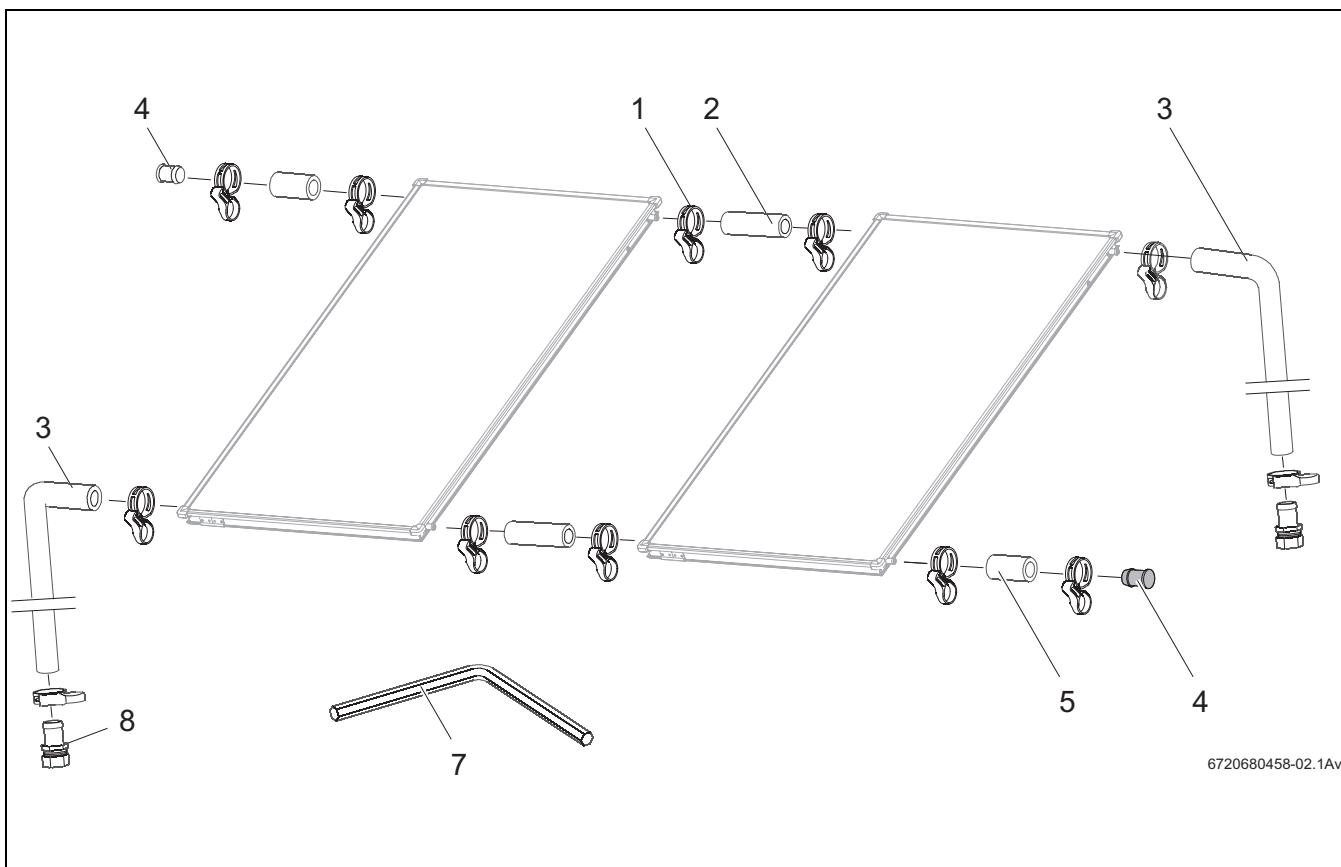
Montažna garnitura za krov sa crepom, po kolektoru:

| | | |
|----------|-----------------------|----|
| 4 | Krovne kuke, podesive | 4x |
| 5 | Navrtka M8 | 4x |

2.2.2 Hidraulični priključci



Za svako polje kolektora vam je potreban jedan priključni set. Kolektori se međusobno spajaju solarnim crevima (spojna garnitura).



Sl. 3 Priključna garnitura i spojna garnitura (ilustracija sa 2 vertikalna kolektora)

Priključna garnitura, po polju kolektora:

| | | |
|---|---|----|
| 1 | Učvršćivač (1 pribor) | 5x |
| 3 | Solarno crevo, dužine 1000mm | 2x |
| 4 | Slepi čep | 2x |
| 5 | Solarno crevo, dužine 55mm | 2x |
| 7 | Ključ SW5 | 1x |
| 8 | Cevni naglavak R $\frac{3}{4}$ sa steznim prstenom 18mm | 2x |
| 9 | Navojne zaptivke uvodnika senzora, nisu prikazane | 1x |

Spojna garnitura između kolektora, po polju kolektora (u četiri transportna ugla):

| | | |
|---|----------------------------|----|
| 1 | Opružna obujmica | 4x |
| 2 | Solarno crevo, dužine 95mm | 2x |

3 Tehnički podaci

| FCB-1S / FCC-1S | | |
|---|--|--------------------|
| Sertifikat |   | |
| Dužina | 2026mm | |
| Širina | 1032mm | |
| Visina | 67mm | |
| Rastojanje između kolektora | 85mm | |
| Sadržaj apsorbera, vertikalni tip | Vf | 0,8 l |
| Spoljna površina (bruto površina) | AG | 2,09m ² |
| Površina apsorbera (neto površina) | 1,92m ² | |
| Neto težina, vertikalni tip | m | 30kg |
| Dozvoljeni radni nadpritisak kolektora | P _{max} | 6 bara |
| Solarna tečnost: Koristiti samo solarne tečnosti koje je odobrio proizvođač. | | |


Tab. 2

4 Transport i skladištenje

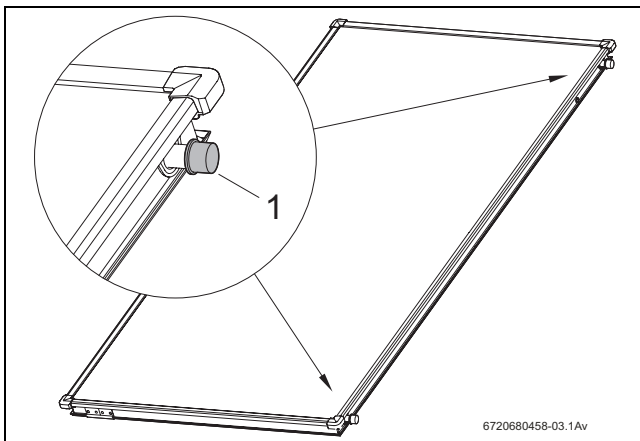
Svi delovi su zaštićeni transportnom ambalažom.

Transportna zaštita za priključke kolektora

Priključci kolektora su plastičnim kapicama zaštićeni od oštećenja.

 **PAŽNJA:** Oštećenja u sistemu zbog oštećenih zaptivnih površina!

- ▶ Uklonite plastične kapice (sl. 4, [1]) neposredno pre montaže.



Sl. 4 Plastične kapice za priključke kolektora

Skladištenje

Kolektori su predviđeni isključivo za skladištenje na suvom mestu.

Kolekteri se ne smeju skladištiti napolju bez zaštite od kiše.

5 Pre montaže

Pre montaže iznad krova voditi računa o maksimalnoj težini i razmacima ivica.

Ako je potrebno, obratite se statičaru da biste proverili da li je krov prikladan za montažu na solarne kolektore. Montažu kolektora obavite tako da mogu sigurno da izdrže velika opterećenja vetrom i snegom. Štete koje nastanu zbog oluje nisu pokrivena garancijom.

5.1 Opšte napomene



Pošto radnici za pokrivanje krovova imaju iskustvo sa krovnim radovima i opasnostima od pada, preporučujemo saradnju sa njima.

Pre montaže se informišite o uslovima na lokaciji i lokalnim propisima.



UPOZORENJE: Opasnost od opekotina!

Ukoliko su kolektor i montažni materijal duže vreme izloženi sunčevom zračenju, postoji opasnost od opekotina pri dodirivanju ih delova.

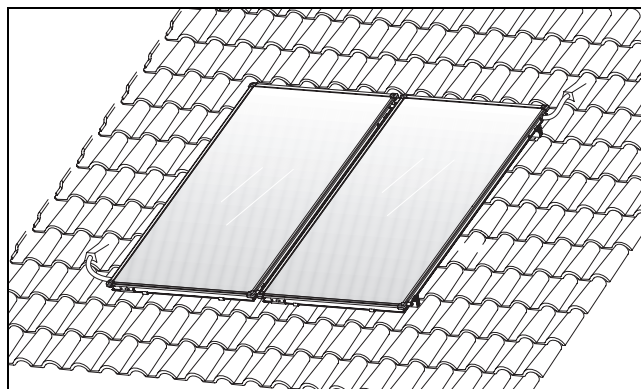
- ▶ Uvek nositi ličnu zaštitnu odeću, odnosno opremu.
- ▶ Kolektor i montažni materijal pokriti pre i u toku montaže (npr. pokrivačem) radi zaštite od visokih temperatura usled sunčevog zračenja. Preporučuje se da pokrivač skine tek pri puštanju sistema u rad.

Proverite

- ▶ da li je isporuka potpuna i neoštećena.
- ▶ optimalan raspored solarnih kolektora. Obratite pažnju na zračenje sunca (ugao nagiba, južna strana). Sprečite zaklanjanje visokim drvećem ili sličnim preprekama i prilagodite ivice kolektora obliku zgrade (npr. svodovima sa prozorima, vratima itd.).

Koristite samo originalne delove proizvođača i bez odlaganja zamenite oštećene delove.

Zamenite polomljene crepove, šindru ili ploče u području kolektora.



Sl. 5 Pregled kolektorskog para, montaža iznad krova

5.2 Dodatna potrebna pomoćna sredstva

- Libela
- Zidarsko uže
- Vakuumska dizalica
- Prsluk sa sigurnosnom linijom
- Materijal za izolaciju cevi
- Skele
- Tesarske lestve ili pribori za dimničarske radove



Da bi se montirale montažne garniture iznad krova i izvođenje hidrauličnih priključaka potreban je samo ključ SW5 iz spojne garniture.

5.3 Određivanje potrebnog prostora na krovu

Na raspolaganju moraju biti minimalno sledeće dimenzije.

Dimenzija A i B

Potreban prostor za polje kolektora.

Dimenzija C

Minimalno dva reda crepova do vrha ili kamina. Kod vlažno ređanih crepova postoji posebna opasnost od oštećenja krovnog pokrivača.

Dimenzija D

Nadstrešnica, uključujući i debljinu zabatnog zida.

Dimenzija E

Najmanje 30cm za montažu priključnih vodova na potkrovlju ispod.

Dimenzija F

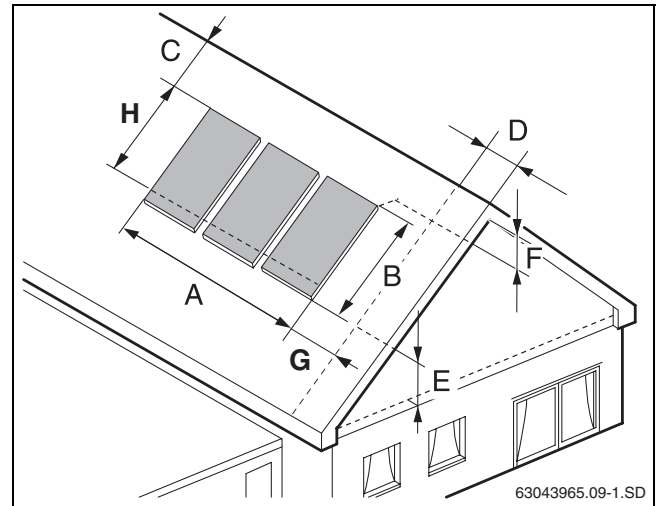
Najmanje 40cm za montažu priključnih vodova na potkrovlju iznad (kod montaže odzračivača treba dodatno isplanirati prostor u području otvora polaznog voda).

Dimenzija G

Najmanje 50cm levo i desno uz polje kolektora za priključne vodove ispod krova.

Dimenzija H

Dimenzija H je 1900mm i predstavlja minimalni razmak od gornje ivice kolektora do donje profilisane šine koja se prva montira.



Sl. 6 Rastojanje koje se mora održati

Potreban prostor za vertikalno montirane kolektore

| Broj kolektora | Dimenzija A | Dimenzija B |
|----------------|-------------|-------------|
| 1 | 1,095m | 2,026m |
| 2 | 2,196m | 2,026m |
| 3 | 3,296m | 2,026m |
| 4 | 4,397m | 2,026m |
| 5 | 5,497m | 2,026m |
| 6 | 6,598m | 2,026m |
| 7 | 7,698m | 2,026m |
| 8 | 8,799m | 2,026m |
| 9 | 9,899m | 2,026m |
| 10 | 11,00m | 2,026m |

Tab. 3 Potreban prostor za vertikalno montirane kolektore

6 Montaža spojnice za krov i profilisanih šina



OPASNOST: Opasnost po život zbog pada i padajućih delova.

- ▶ Osigurati se od pada pri svim radovima na krovu.
- ▶ Uvek nositi ličnu zaštitnu odeću, odnosno opremu.
- ▶ Po završetku montaže, proverite učvršćenost montažne garniture, kolektora i bojlera.

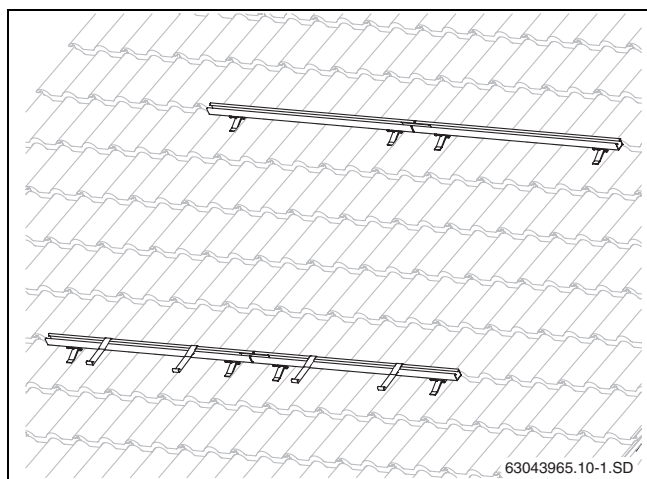


OPREZ: Opasnost od povreda i/ili smetnji u radu zbog izmena na konstrukciji!

- ▶ Ne vršite nikakve izmene na konstrukciji.



Radi boljeg kretanja na krovu, koristite tesarsko uže ili podignite crepove oko ivice polja kolektora.



Sl. 7 Gotove, predmontirane profilisane šine za dva kolektora

6.1 Definisane rastojanja

Dimenzije koje su date u tabeli služe kao reference kojih se treba pridržavati.



Letvice za crepove određuju pravo rastojanje između krovnih kuka.

Rastojanja krovnih kuka

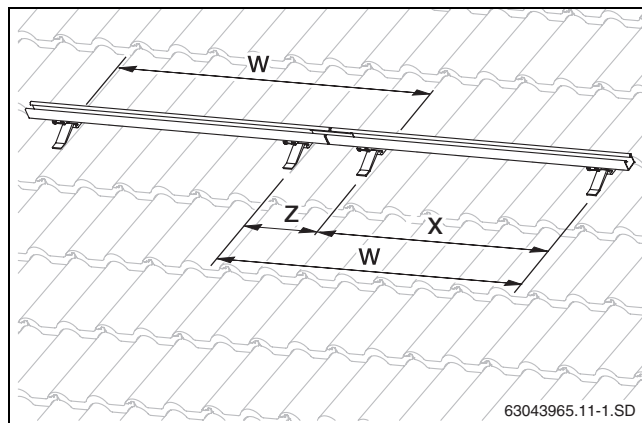
Svaka profilisana šina se pričvršćuje sa po krovne kuke (sl. 8). Približno rastojanje između krovnih kuka navedeno je u tabeli.

| Vrsta montaže | Rastojanje w | Rastojanje x | Rastojanje z |
|---------------|--------------|--------------|--------------|
| vertikalno | oko 1100 | 560–960 | 170–540 |

Tab. 4 Potreban prostor za vertikalne kolektor (mm)



Rastojanja x i z treba uvek da daju približno rastojanje w.



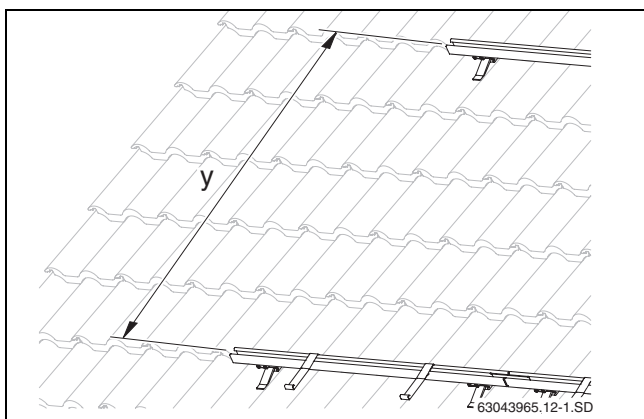
Sl. 8 Rastojanja krovnih kuka

Rastojanja profilisanih šina

Odredite rastojanje između gornje i donje profilisane šine (sl. 9). Vrednosti iz tabele koristiti kao referentne vrednosti.

| Vrsta montaže | Rastojanje y | |
|---------------|--------------|------|
| | od | do |
| vertikalno | 1320 | 1710 |

Tab. 5 Rastojanje (od centra do centra) između donje i gornje profilisane šine (mm)



Sl. 9 Rastojanja između profilisanih šina

6.2 Pokrivanje crepovima

Najpre montirajte sve krovne kuke prema orijentacionim vrednostima navedenim u tab. 4 i 5 na str. 12.

Ne menjajte krovnu konstrukciju i pazite da ne oštetite krovni pokrivač. Kod mokro položenog prvog crepa, crepove podizati tek od 3. reda ispod vrha.

Da bi crep bolje nalegao na krovne kuke, tačke polaganja crepa treba pažljivo ukrojiti.



PAŽNJA: Oštećenja u sistemu zbog naknadno olabavljenе dugačke šestostrane navrtke na krovnim kukama!

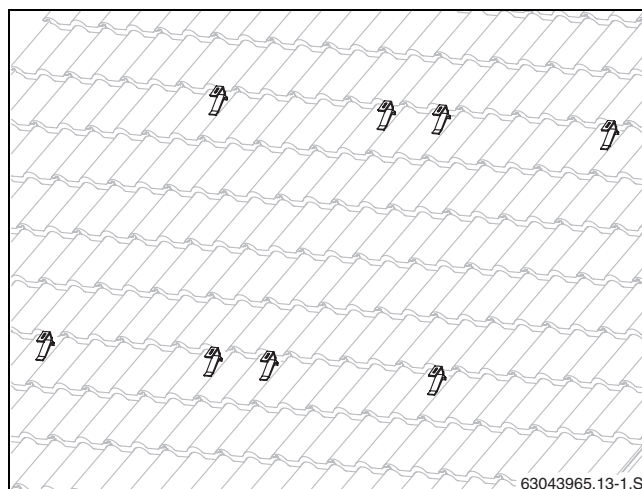
Prilikom pritezanja navrtke aktivira se lepak koji osigurava spoj u roku od jednog sata.

- ▶ Ukoliko se navrtka odvrti nakon jednog sata, na mestu montaže izvršiti osiguranje zavrtnajskog spoja (npr. zupčastom podloškom).

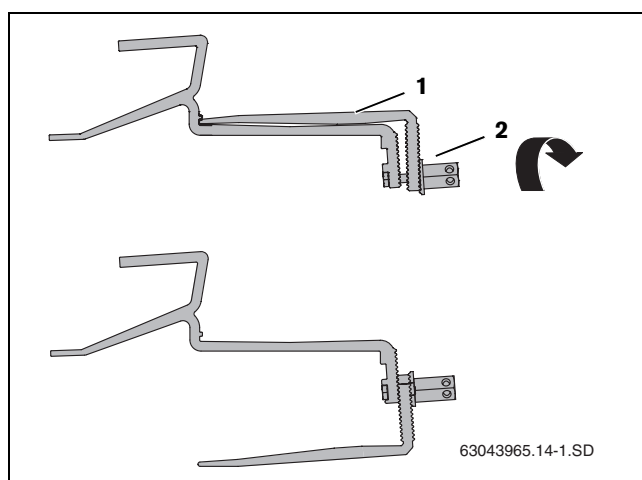
6.2.1 Postavljanje krovnih kuka na krovnu letvicu

Donji deo krovne kuke je sklopljen u isporučenom stanju.

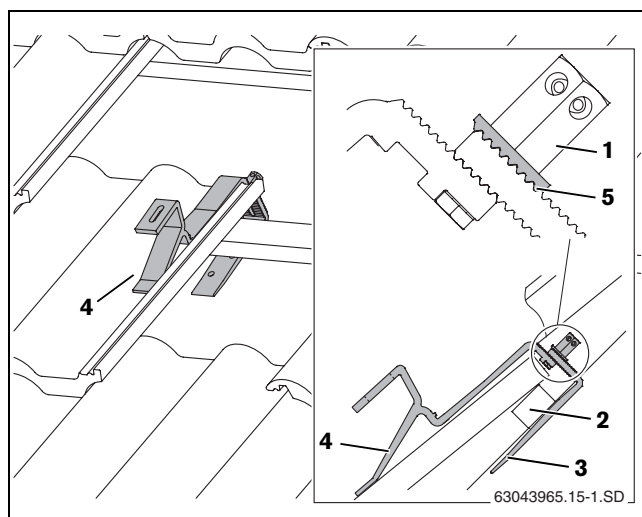
- ▶ Olabavite dugačke šestostrane navrtke (sl. 11, [2]) na krovnim kukama i donji deo krovne kuke (sl. 11, [1]) postavite u pravilan položaj.
- ▶ Crep pomerajte u skladu sa položajima krovnih kuka (tab. 4 i tab. 5, str. 12).
- ▶ Krovne kuke zakačite tako da oslonac napred nalegne na rebrasti materijal (sl. 12, [4]).
- ▶ Donji deo krovne kuke (sl. 12, [3]) pomerajte tako da nalegne na krovnu letvicu (sl. 12, [2]).



Sl. 10 Prikaz montiranih krovnih kuka za dva kolektora



Sl. 11 Okretanje donjeg dela krovne kuke



Sl. 12 Postavljena krovna kuka (nekoliko crepova nije prikazano radi boljeg pregleda)

- ▶ Zategnite dugačku šestostranu navrtku (sl. 12, [1]). Da biste to uradili, stavite ključ SW5 u rupu šestostrane navrtke i okrećite.

Zupčasta podloška (sl. 12, [5]) mora da se uhvati u ozubljenje donjeg dela krovne kuke.


6.2.2 Učvršćivanje krovnih kuka na grede

Krovne kuke se alternativno mogu koristiti i kao sidra za grede, odnosno za pričvršćivanje greda.

Da bi se između greda namontirale krovne kuke (tab. 4 i tab. 5, str. 12), na grede (poprečne letve) se, po potrebi, moraju postaviti dovoljno izdržljive daske/fosne u skladu sa pozicijama krovnih kuka.

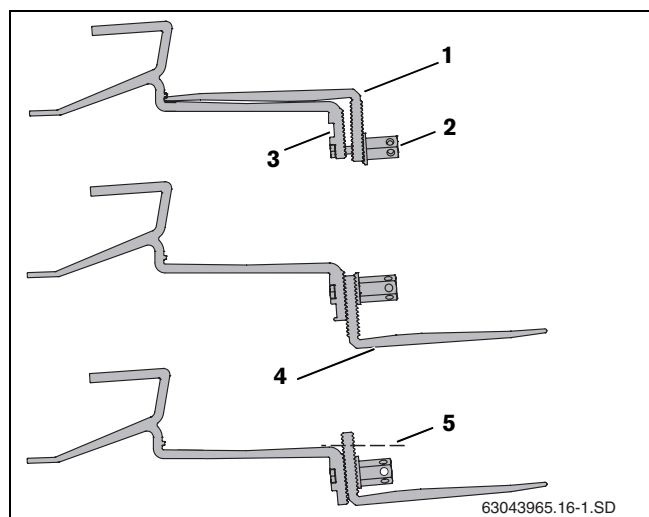
Kod nekih krovnih pokrivača može biti potrebno da se krovne kuke na donjem delu (sl. 13, [4]) podignu daskama/fosnama kako bi krovne kuke nalegale sa gornje strane crepa.

- ▶ Popustite dugačku šestostranu navrtku (sl. 13, [2]).
- ▶ Zavrtanj umetnite u gornju rupu (sl. 13, [3]).
- ▶ Malo zategnite donji deo krovne kuke (sl. 13, [1]).
Spoj još uvek ne treba čvrsto pritezati.



PAŽNJA: Oštećenja u sistemu zbog loma krovne kuke!

- ▶ Pozicionirajte zavrtanj u gornjoj rupi da biste sprečili delovanje nepoželjnih sila.



Sl. 13 Učvršćivanje krovnih kuka na grede

- 1 Donji deo krovne kuke
- 2 Dugačka šestostrana navrtka
- 3 Gornja rupa za pričvršćivanje donjeg dela
- 4 Podmetanje, ako je potrebno
- 5 Odvojiti, ako je potrebno

- ▶ Gornji oslonac postavite na crep tako da opterećenje pređe na rebrasti materijal (sl. 14, [3]).

Krovne kuke pritom moraju da imaju mali zazor na gornjoj ivici crepa (sl. 14, [2]). Po potrebi crep prilagodite odozgo.



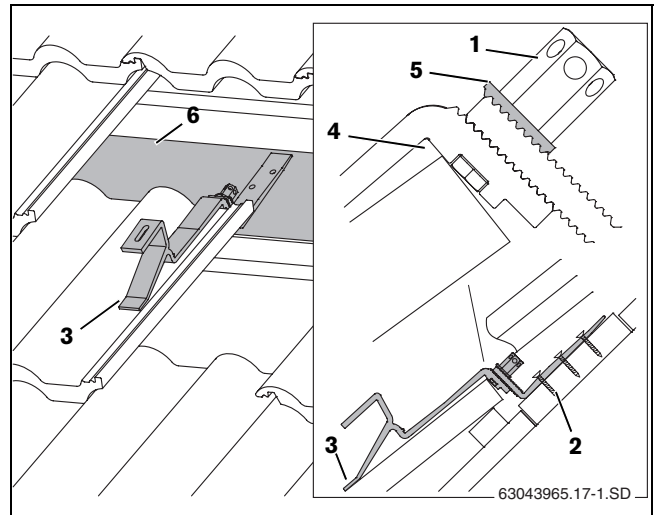
Ako krovne kuke imaju previše malo rastojanje, onda donji deo krovne kuke treba odvojiti između druge i treće rupe.

- ▶ Donji deo krovne kuke gurnite nadole dok ne nalegne na grede, odn. daske/fosne (sl. 14, [6]).



Zupčasta podloška (sl. 14, [5]) mora da se uhvati u ozubljenje donjeg dela krovne kuke.

- ▶ Zategnite dugačku šestostranu navrtku (sl. 14, [1]). Da biste to uradili, stavite ključ SW5 u rupu šestostrane navrtke i okrećite.
- ▶ Donji deo krovne kuke učvrstite u prvu (sl. 14, [2]) i drugu rupu na gredi pomoću odgovarajućih zavrtnja.



Sl. 14 Namontirana krovna kuka (nekoliko crepova nije prikazano radi boljeg pregleda)

- 1 Dugačka šestostrana navrtka
- 2 Zavrtnji za pričvršćivanje krovnih kuka
- 3 Prednji oslonac
- 4 Crep po potrebi prilagoditi krovnoj kuki
- 5 Zupčasta podloška
- 6 Daska/fosna

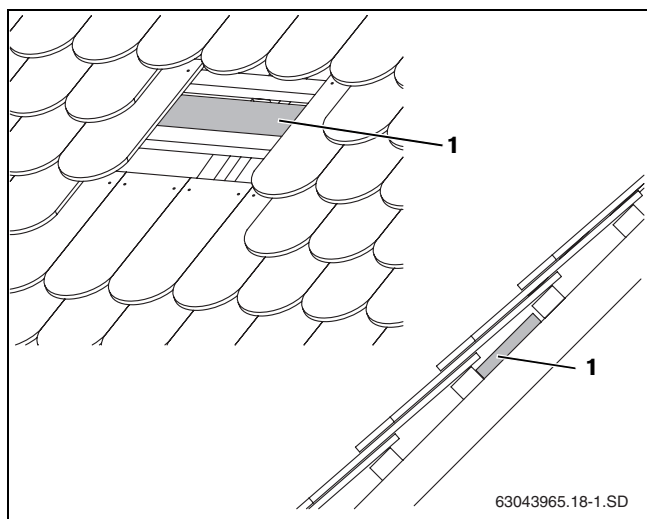
6.3 Pokrivanje biber vučenim crepom



U slučaju montaže na biber vučeni crep, posavetujte se sa tesarom.

Pri montaži treba voditi računa o obaveznim rastojanjima (w, x i y) krovnih kuka (tab. 4 i tab. 5, str. 12).

Da bi se između greda namontirale krovne kuke (tab. 4 i tab. 5, str. 12), na grede (poprečne letve) se, po potrebi, moraju postaviti dovoljno izdržljive daske/fosne (sl. 15, [1]) u skladu sa pozicijama krovnih kuka.



Sl. 15 Ako je potrebno, namontirajte daske/letve

Ako je krov napravljen sa poprečnim letvama, onda krovne kuke treba koristiti kao kod pokrivanja crepom (str. 13).

Priprema krovnih kuka

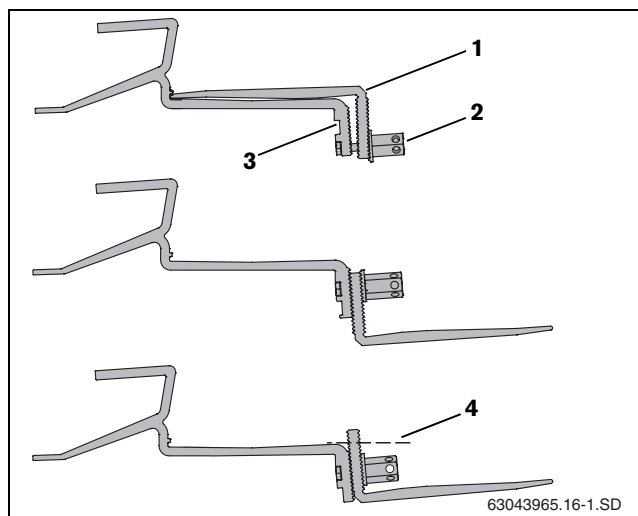
Pre montaže donji deo kuke treba postaviti u pravilan položaj.

- ▶ Popustite dugačku šestostranu navrtku (sl. 16, [2]).
- ▶ Zavrtanj umetnite u gornju rupu (sl. 16, [3]).
- ▶ Donji deo krovne kuke (sl. 16, [1]) malo zategnite. Spoj još uvek ne treba čvrsto pritezati.



PAŽNJA: Oštećenja u sistemu zbog loma krovne kuke!

- ▶ Pozicionirajte zavrtanj u gornjoj rupi da biste sprečili delovanje nepoželjnih sila.



Sl. 16 Ponovno pozicioniranje donjeg dela krovne kuke

- 1 Donji deo krovne kuke
- 2 Dugačka šestostrana navrtka
- 3 Gornja rupa za pričvršćivanje donjeg dela
- 4 Odvojiti, ako je potrebno

Montaža krovnih kuka



PAŽNJA: Oštećenja zgrade zbog nezaptivenog krova!

- ▶ Svaku krovnu kuku montirati po sredini biber vučenog crepa.



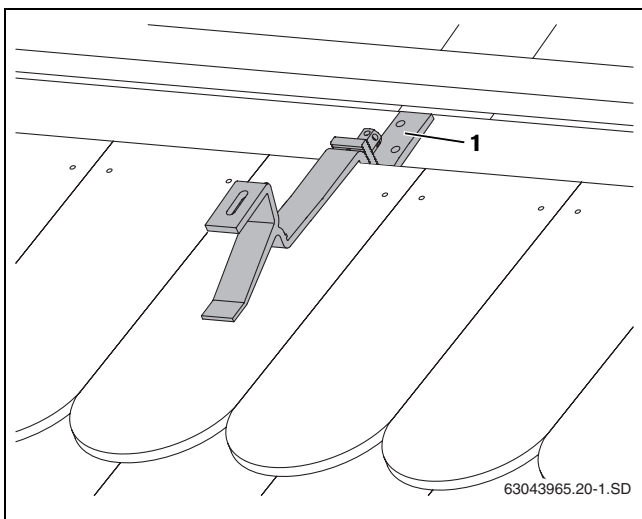
Ako se krovne letvice nalaze na previše malom rastojanju, donji deo krovne kuke se može odvojiti između druge i treće rupe.

- ▶ Donji deo krovne kuke gurnite nadole dok ne nalegne na grede, odn. daske/fosne (sl. 17, [1]).

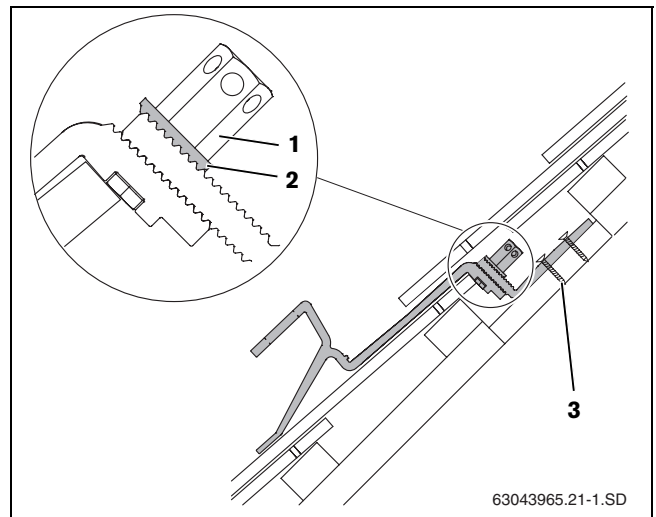


Zupčasta podloška (sl. 18, [2]) se mora uhvatiti u ozubljenje donjeg dela krovne kuke.

- ▶ Zategnite dugačku šestostranu navrtku (sl. 18, [1]). Da biste to uradili, stavite ključ SW5 u rupu šestostrane navrtke i okrećite.
- ▶ Donji deo krovne kuke učvrstite u prvu (sl. 18, [3]) i drugu rupu na gredi pomoću odgovarajućih zavrtnja.



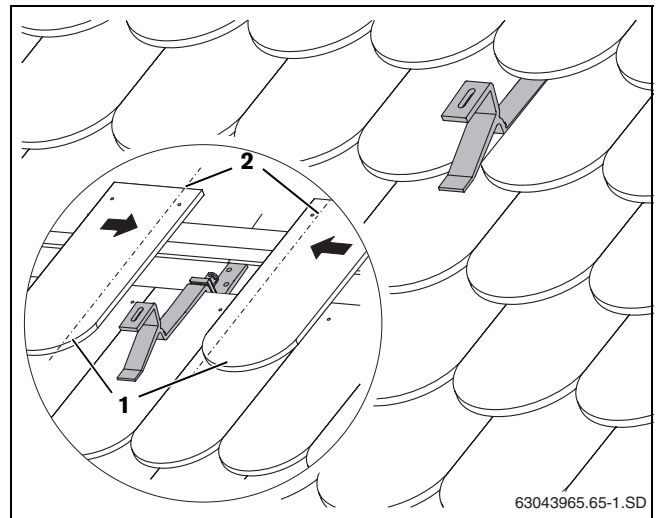
Sl. 17 Montirane krovne kuke



Sl. 18 Namontirajte krovne kuke. Prikaz sa skraćenim donjim delom krovne kuke

- 1** Dugačka šestostrana navrtka
- 2** Zupčasta podloška
- 3** Zavrtnjevi za pričvršćivanje krovnih kuka

- ▶ Ukrojite biber vučeni crep (sl. 19, [1]) (isprekidana linija, sl. 19, [2]).



Sl. 19 Krovne kuke sa pokrivenim krovom

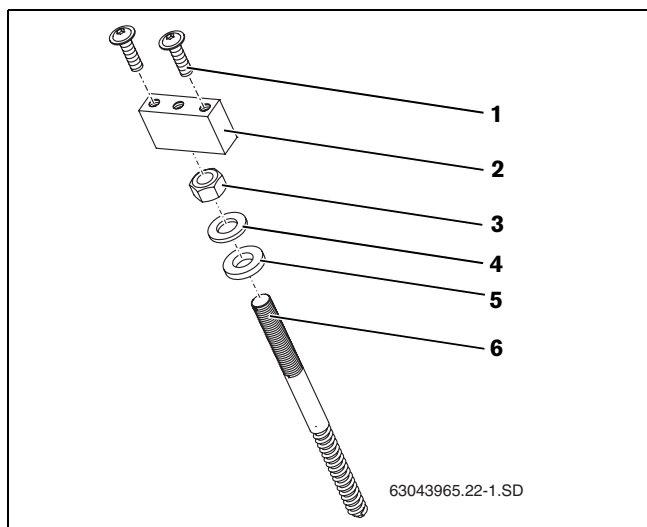
6.4 Pokrivanje sa rebrastim pločama



OPASNOST: Opasnost po život zbog udisanja azbestnih vlakana!

- ▶ Radove sa azbestnim materijalima moraju da vrše samo stručnjaci ili osobe koje su upućene u postupak rada.
- ▶ Mere iz TRGS 519 (Tehnički pravilnik za opasne materijale) moraju se strogo poštovati.

Umesto krovnih kuka, a pričvršćivanje profilisanih šina moraju se namontirati zavrtnjske stege.



Sl. 20 Povezivanje rebrastih ploča na krov

- 1 Zavrtnanj M8 (4x)
- 2 Noseća čeljust (4x)
- 3 Navrtka M12 (4x)
- 4 Podloška (4x)
- 5 Zaptivka (4x)
- 6 Zavrtnajska stega M12 (4x)

U principu, letvice za rebraste ploče određuju pravo rastojanje između zavrtnajskih stega. Pri montaži vodite računa o obaveznim rastojanjima (w, x i y) zavrtnajskih stega (tab. 4 i tab. 5, str. 12).



PAŽNJA: Oštećenja u sistemu zbog neizdržljive potkonstrukcije.

- ▶ Proverite da li postoji izdržljiva potkonstrukcija. Za pričvršćivanje zavrtnajskih stega morate koristiti drvene letve od najmanje 40 x 40mm.
- ▶ Ako je potrebno, namontirajte dodatne drvene letve, kako bi se mogle održati dimenzije iz tab. 4 i tab. 5.

Dodatni potrebni alati

- Aku-odvijač
- Metar
- Burgija za drvo, Ø 6mm (dužina burgije, pogledajte pog. "Montiranje zavrtnajske stege", str. 19)
- Burgija za metal, Ø 13mm
- Ključevi za zavrtnje SW 15 i 19

Montaža zavrtnajskih stega



Burgijom za drvo bušiti precizno pod uglom od 90° kroz potkonstrukciju kotlova kako bi se dobila ravna površina za postavljanje između noseće čeljusti i profilisane šine. Ovde bi bilo svrsishodno napraviti vođicu za burgiju, odnosno šablon bušenja.

- ▶ Uzmite drvenu letvu dužine od oko 0,50m do 1,00m. Izbušite rupu (Ø 6 mm) pod pravim uglom u drvenoj letvi (sl. 21).

- ▶ Dužinu burgije za potrebno bušenje u drvetu treba odrediti sledećim proračunom:

| | |
|--|------|
| | 90mm |
| Visina osovine | + |
| Visina šablona bušenja | + |
| Neophodna dužina burgije od stezne glave bušilice za burgiju za drvo (Ø 6mm) | = |

Tab. 6



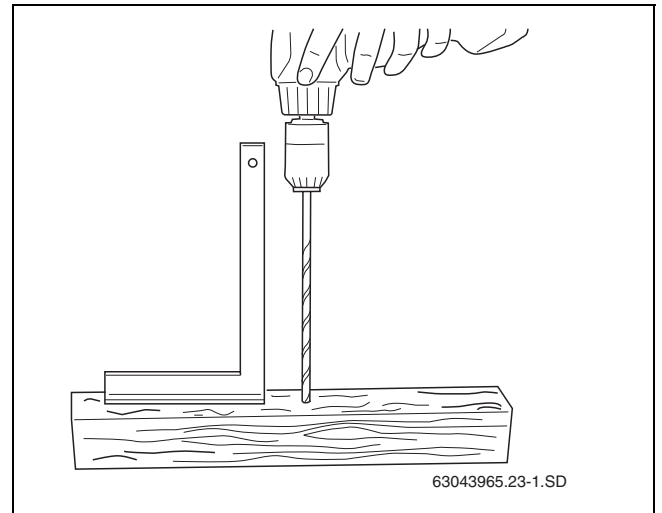
PAŽNJA: Oštećenja zgrade zbog nezaptivenog krova!

- ▶ Nikada nemojte bušiti rebrasti materijal.

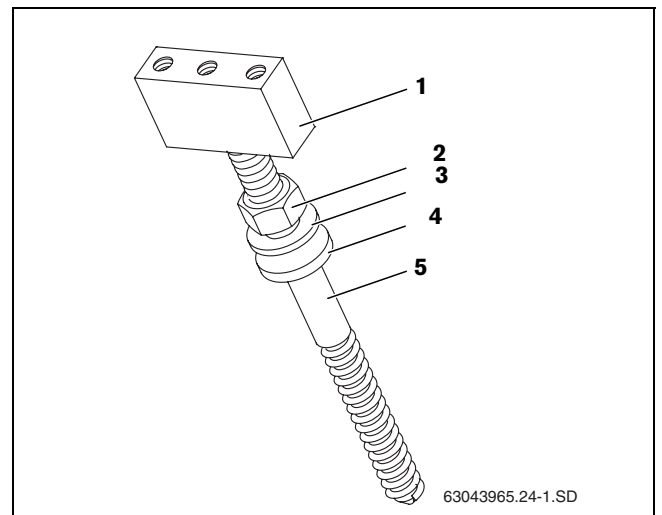
- ▶ Burgijom za metal (Ø 13mm) prema poziciji zavrtnajskih stega (tab. 4 i tab. 5) izbušite rebraste krovne ploče. Nemojte bušiti drvo koje se nalazi ispod!
- ▶ Burgiju za drvo (Ø 6mm) provucite kroz šablon bušenja i bušite normalno u potkonstrukciju (ivica drveta).
- ▶ Pri montiranju zavrtnajskih stega pazite na redosled pojedinačnih delova (sl. 22).
- ▶ Noseću čeljust (sl. 22, [1]) okrenite do kraja na zavrtnajskoj stegi (sl. 22, [5]).
- ▶ Prethodno namontirane zavrtnajske stege okrećite ključem SW15 u krov toliko da se postigne dimenzija B (tab. 7).



Pri uvrtnanju zavrtnajskih stega pazite da rastojanje (tab. 7 i sl. 23) kod svih zavrtnajskih stega bude isto.



Sl. 21 Napraviti šablon bušenja



Sl. 22 Redosled montaže zavrtnajskih stega

- 1 Noseća čeljust
- 2 Navrtka M12
- 3 Podloška
- 4 Zaptivka
- 5 Zavrtnajska stega M12

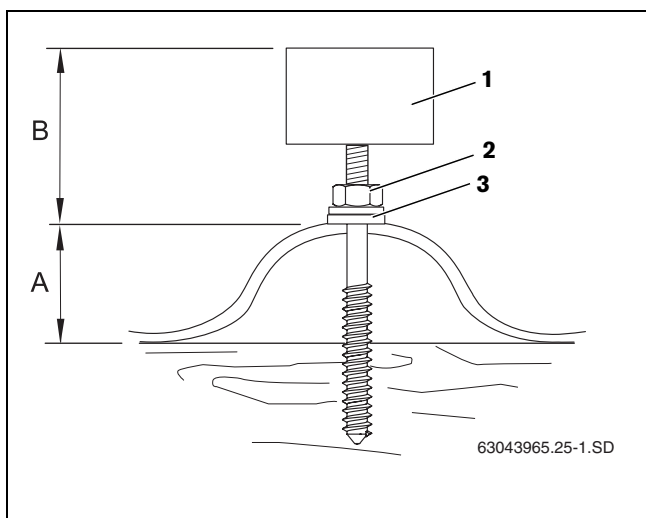
- ▶ Navrtku (sl. 23, [2]) pritežite toliko da zaptivna pločica (sl. 23, [3]) potpuno nalegne na krov.



Noseća čeljust se mora okrenuti do kraja na zavrtnajskoj stegi.

| Visina rebra Dimenzija A | Dimenzija B |
|-----------------------------|-------------|
| 35mm | 70mm |
| 40mm | 65mm |
| 45mm | 60mm |
| 50mm | 55mm |
| 55mm | 50mm |
| 60mm | 45mm |

Tab. 7 Montažne dimenzije letvice za rebraste ploče.
Dimenzije u zavisnosti od visine date osovine.



Sl. 23 Redosled montaže zavrtnjskih stega

- 1 Noseća čeljust
- 2 Navrtka M12
- 3 Zaptivka

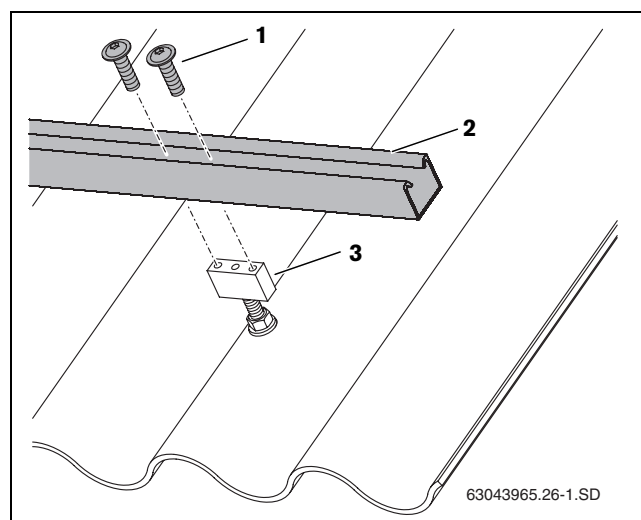
Pritezanje profilisanih šina zavrtnjima

- ▶ Profilisane šine (sl. 24, [2]) pričvrstite sa po dva zavrtnja (sl. 24, [1]).



Profilisane šine ne smeju da vise zbog razlike nivoa rogova krova.

- ▶ Za kontrolu koristite zidarsko uže.
Ukoliko je potrebno, ponovo poravnajte profilisane šine na nosećim čeljustima.



Sl. 24 Pričvrstite profilisanu šinu na noseću čeljust

- 1 Zavrtnaj
- 2 Profilisana šina
- 3 Noseća čeljust

6.5 Pokrivanje crepom/šindrom



Montažu šindre/crepova mora da obavi tesar.

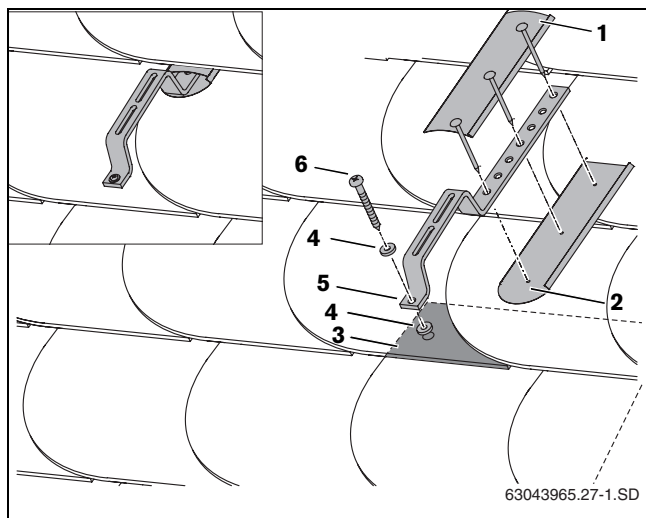
Kao primer je pokazana montaža specijalnih krovnih kuka i vodootpornog pokivača na lokaciji za limove koji se kasnije postavljaju (sl. 25, [1] i [2]) za pokrivanje šindrom/crepom.

Pri montaži se mora voditi računa o obaveznim međusobnim rastojanjima (w, x i y) specijalnih krovnih kuka (tab. 4 i tab. 5, str. 12).

- ▶ Specijalne krovne kuke (sl. 25, [5]) i zaptivač (sl. 25, [4]) namontirajte pomoću zavrtnja (sl. 25, [6]) na pokrivač od šindre/crepa.
- ▶ Da bi se osigurača vodootporna montaža, ispod i iznad specijalne krovne kuke na lokaciji se mora montirati lim (sl. 25, [1] i [2]).



Specijalne krovne kuke moraju da nalegnu sa prednje strane na višeslojni pokrivač (sl. 25, [3]).



Sl. 25 Montaža na krovu od crepa/šindre

- 1 Lim (na lokaciji)
- 2 Lim (na lokaciji)
- 3 Prikaz višeslojnog pokrivača
- 4 Zaptivač (na lokaciji)
- 5 Specijalna krovna kuka
- 6 Zavrtnj

6.6 Krovni pokrivač od lima



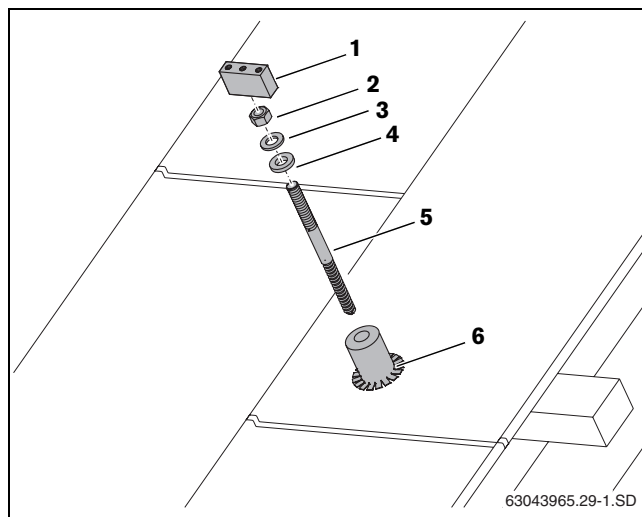
Montažu na krovnim pokrivačima od lima mora da obavi tesar.

Umesto krovnih kuka, za pričvršćivanje profilisanih šina moraju se namontirati zavrtnjske stegе (sl. 26, [5]). Pri montaži se mora voditi računa o obaveznim rastojanjima (w, x i y) zavrtnjskih stega (tab. 4 i tab. 5, str. 12).

Da bi se obezbedila zaptivenost krova, za zavrtnjske stegе (sl. 26, [5]) se na lokaciji moraju zalemiti čaure (sl. 26, [6]), na krovni lim.



Postupak montaže zavrtnjskih stega i profilisanih šina, kao i odgovarajuća uputstva možete pogledati u poglavlju 6.4 "Pokrivanje limenim pločama".



Sl. 26 Montaža na limenom krovu

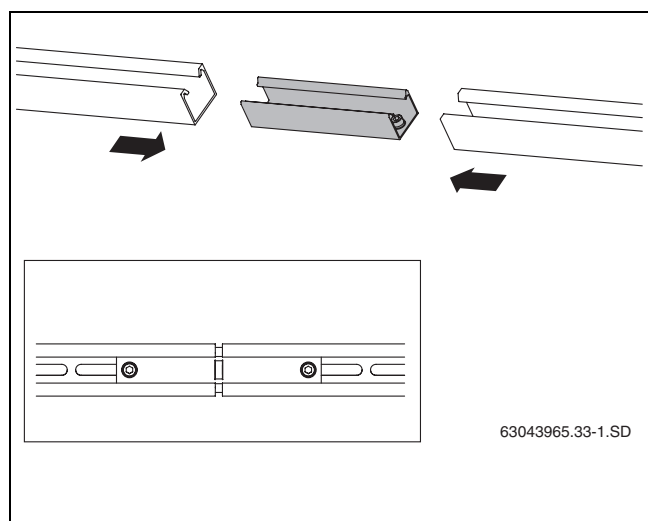
- 1 Noseća čeljust
- 2 Navrtka M12
- 3 Podloška
- 4 Zaptivka
- 5 Zavrtnjska stega M12
- 6 Čaura (na lokaciji)

6.7 Montaža profilisanih šina

Profilisane šine morate spojiti jednu ispod druge pomoću konektora. Za svaki kolektor je predviđena po jedna gornja i jedna donja profilisana šina.

6.7.1 Spojite profilisane šine

- ▶ Konektor (sl. 27, [1]) umetnite do kraja u obe profilisane šine (sl. 27, [2]).
- ▶ Radi učvršćivanja, oba predmontirana navojna klina M10 (sl. 27, [3]) postavite u konektor pomoću ključa SW5.



Sl. 27 Spojite profilisane šine

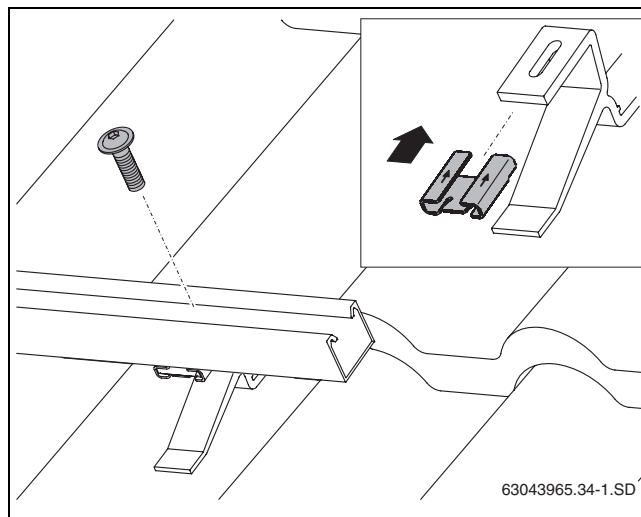
- 1 Konektor
- 2 Profilisana šina
- 3 Navojni klin M10

6.7.2 Montaža profilisanih šina

- ▶ Pomičnu navrtku (sl. 28, [1]) gurnite u smeru strelice na krovnu kuku.
- ▶ Donje profilisane šine (sl. 28, [2]) postavite na krovne kuke i malo zategnite zavrtnje M8 (sl. 28, [3]) da bi profilisane šine mogle naknadno da se isprave.
- ▶ Isto postupiti i sa gornjim profilisanim šinama.



Preporučujemo da za rastojanje profilisanih šina napravite pomoćno sredstvo od krovne letvice.



Sl. 28 Učvršćivanje profilisanih šina na krovne kuke

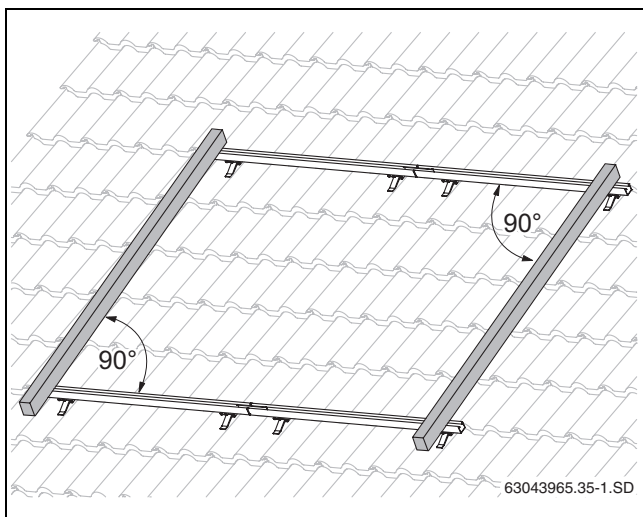
- 1 Pomična navrtka
- 2 Profilisana šina
- 3 Zavrtnaj

6.7.3 Ispravljanje profilisanih šina

- ▶ Gornju i donju profilisanu šinu bočno međusobno poravnajte u jednom žlebu i po potrebi ispravite vodoravno sl. 29, koristiti libelu).



Izmerite dijagonale ili postavite npr. krovnu letvicu (sl. 29, [1]) na krajeve profilisanih šina. Ugao između krovne letvice i profilisane šine mora da bude 90°. Ispravite profilisane šine preko uzdužnih otvora.



Sl. 29 Ispravljanje profilisanih šina

- ▶ Pritegnite zavrtnje.

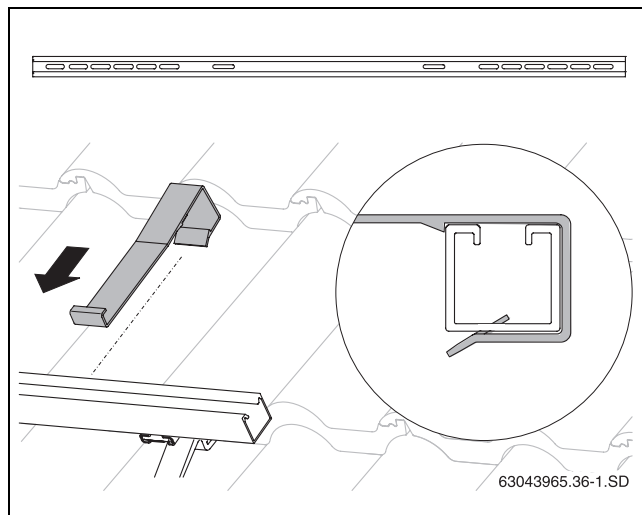


Profilisane šine ne smeju da vise zbog razlike nivoa rogova krova. Za kontrolu koristite zidarsko užje. Izvršite podmetanje profilisanih šina na krovnim kukakma, ako je potrebno

6.7.4 Namontirajte osigurače za zaštitu od pada

Da bi se kolektori zaštitili od pada, za svaki kolektor morate učvrstiti po dva osigurača za zaštitu od pada na donjim profilisanim šinama.

- ▶ Osigurače za zaštitu od pada (sl. 30, [3]) umetnite u postavljene uzdužne rupe otvore (sl. 30, [1]) preko profilisanih šina tako da se ukopčaju (sl. 30, [2]).



Sl. 30 Uklonite osigurač za zaštitu od pada

- 1 Pričvrsne rupe za osigurač za zaštitu od pada
- 2 Ukopčajte osigurač za zaštitu od pada
- 3 Osigurač za zaštitu od pada

7 Montaža kolektora

Pre početka montaže obratite pažnju na sledeća sigurnosna uputstva i uputstva za korisnika.



OPASNOST: Opasnost po život padajućih delova!

- ▶ Preduzmite odgovarajuće mere zaštite od nesreća pri svim radovima na krovovima.
- ▶ Osigurati se od pada pri svim radovima na krovu.
- ▶ Uvek nositi ličnu zaštitnu odeću, odnosno opremu.
- ▶ Po završetku montaže proverite učvršćenost montažne garniture i kolektora.



UPOZORENJE: Opasnost od opekotina!

Ukoliko su kolektor i montažni materijal duže vreme izloženi sunčevom zračenju, postoji opasnost od opekotina pri dodirivanju određenih delova.

- ▶ Uvek nositi ličnu zaštitnu odeću, odnosno opremu.
- ▶ Kolektor i montažni materijal pokriti pre i u toku montaže (npr. pokrivačem) radi zaštite od visokih temperatura usled sunčevog zračenja. Preporučuje se da pokrivač skine tek pri puštanju sistema u rad.



OPASNOST: Opasnost od povreda zbog pada kolektora!

- ▶ Za vreme transporta i montaže osigurajte bojlere protiv pada i kotrljanja.



OPREZ: Opasnost od povreda zbog kontakta sa solarnom tečnošću!

- ▶ Pri radu sa solarnom tečnošću, nosite zaštitne rukavice i zaštitne naočari.
- ▶ Ako solarna tečnost dospe na kožu, solarnu tečnost isprati vodom i sapunom.
- ▶ Ukoliko solarna tečnost dospe u oči, oči sa podignutim kopcima temeljno isprati tekućom vodom.



PAŽNJA: Materijalne štete zbog neodgovarajućih solarnih tečnosti!

- ▶ Uređaj puniti samo odobrenom solarnom tečnošću.



PAŽNJA: Oštećenja u sistemu zbog oštećenih zaptivnih površina!

- ▶ Uklonite plastične kapice sa priključaka kolektora neposredno pre montaže.

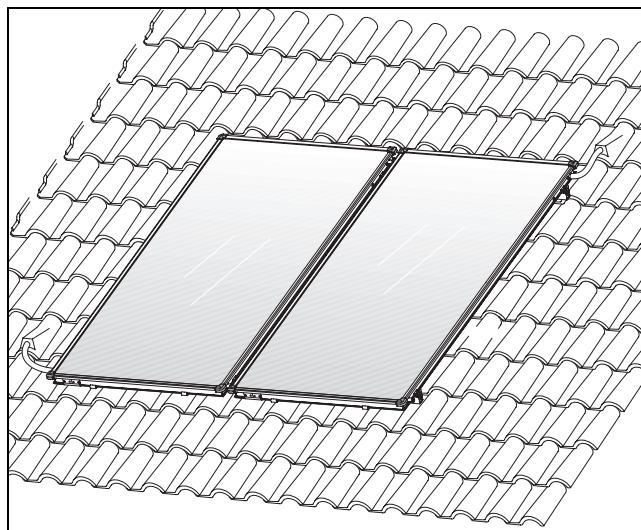


PAŽNJA: Korozivna oštećenja na kolektorima zbog korišćenja pijaće vode!

Za primarni krug kolektora ne koristite pijaću vodu ili vodu iz bazena za plivanje. Korozivne štete na kolektorima dovode do gubitka garancije.

Za vreme montaže neophodno je voditi računa i o sledećem:

- ▶ Zaštititi stakla kolektora od grebanja i udara.
- ▶ Nikad ne gazite kolektor.
- ▶ Ne lemite i ne varite u blizini staklene površine kolektora.
- ▶ Obezbedite da se senzor na kolektoru montira na gornjoj desnoj ivici kolektora.



Sl. 31 Prikaz montaže iznad krova sa kolektorima

7.1 Gubitak pritiska

Izmereni gubitak pritiska za temperaturu tečnosti od 20°C +/-2K (voda)

| | | | | | | |
|-------------------------|------|------|-----|-----|-----|-----|
| Količina vode (kg/min) | 3,8 | 3,0 | 2,2 | 1,4 | 0,6 | 0,0 |
| Gubitak pritiska (mbar) | 14,6 | 10,5 | 6,9 | 3,9 | 1,4 | 0,0 |

Tab. 8

7.2 Pripremiti montažu kolektora

Pre početka same montaže na krovu, na tlu možete izvršiti montiranje kratkih solarnih creva i slepih čepova kako biste sebi olakšali rad na krovu.

Za osiguranje solarnog creva, opružne obujmice moraju biti osigurane sigurnosnim prstenom.



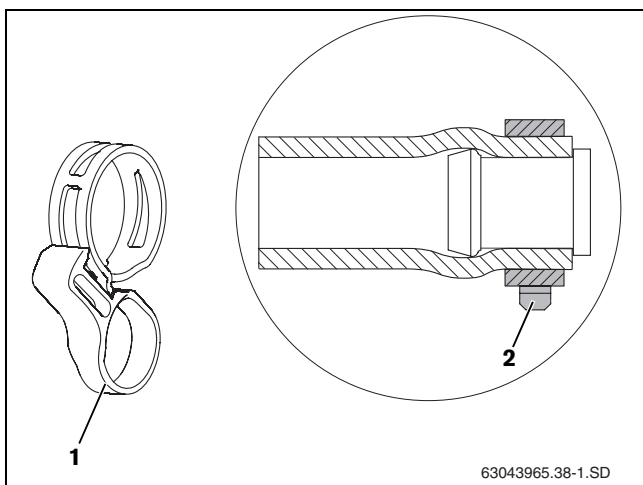
PAŽNJA: Oštećenja u sistemu zbog nezaptivenog solarnog creva!

- ▶ Pravilan položaj opružne obujmice mora biti osiguran od uklanjanja sigurnosnog prstena (sl. 32, [1] i [2]). Naknadno odvrtnje kleštima može da utiče na silu zatezanja.



OPREZ: Opasnost od povreda!

- ▶ Sigurnosni prsten treba povući tek kada se opružna obujmica nalazi preko creva.



Sl. 32 Opružna obujmica sa sigurnosnim prstenom namontirana na predmontirani slepi čep



PAŽNJA: Smanjenje snage!

Kondenzacija na staklu kolektora

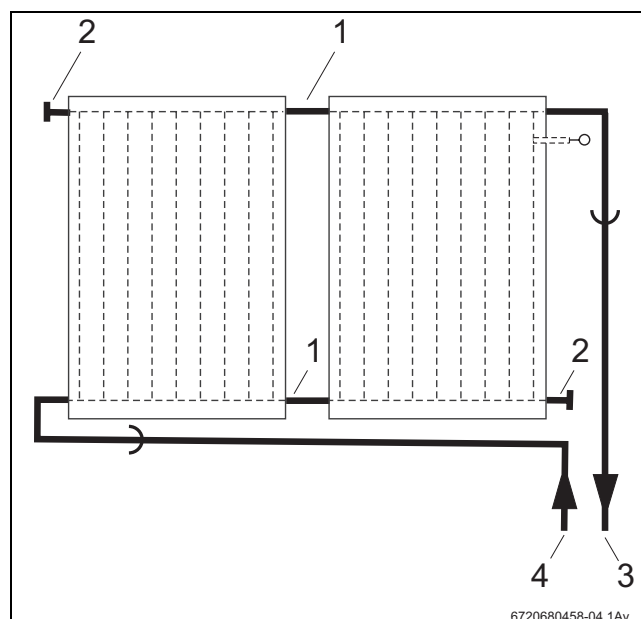
- ▶ Pri montaži izolacije u solarnim crevima se mora osigurati da se ventilacioni otvori ne začepi.

7.2.1 Hidraulično priključivanje prema "Tihelmanu"

Ocevljenje polja kolektora se mora vršiti prema Tihelmanovom principu. Time se postiže da se svim kolektorima dovodi ista zapreminska struja (sl. 33).



Polazni vod se može realizovati desno (sl. 33). U ovom uputstvu su prikazani polazni vodovi sa desne strane.



Sl. 33 Hidraulični priključak - desni polazni vod

- 1 Solarno crevo 95 mm
- 2 Solarno crevo 55 mm i slepi čep
- 3 Polazni vod
- 4 Povratni vod

Prečnik cevi (sl. 33, [3] i [4]) za dužine kabla < 20m

| N° kolektori | Prečnik |
|--------------|---------|
| do 5 | 18mm |
| od 6 do 10 | 22mm |

Tab. 9

Kolektore morate montirati tako da uvodnici senzora kolektora budu postavljeni na desnoj ivici gore (sl. 33).



Kada solarni sistem želite da odzračujete automatskim odzračivačem (pribor) u najvišoj tački sistema, onda se polazni vod mora postaviti pod nagibom u odnosu na odzračivač, a povratni vod pod nagibom u odnosu na polje kolektora.

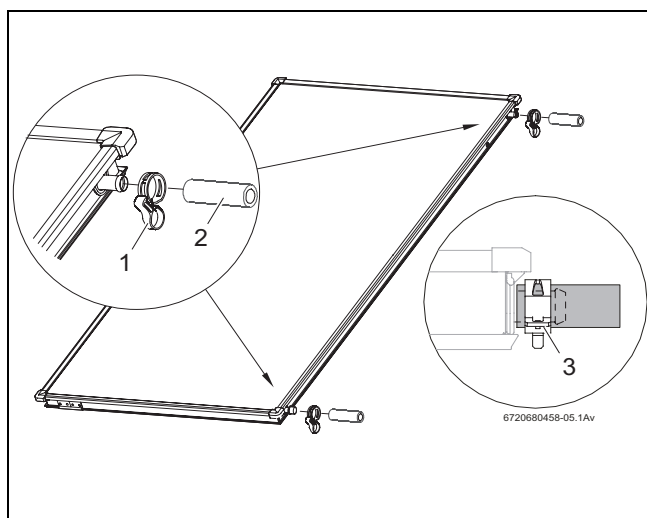
7.2.2 Predmontaža spojne garniture

Hidraulično povezivanje dva kolektora vrši se pomoću spojne garniture (solarna creva od 95 mm i opružne obujmice iz transportnih uglova).

Naročito pri niskim temperaturama okoline preporučujemo da se solarna creva stave u vruću vodu i time olakša montaža.

Na slikama je prikazana spojna garnitura koja je namontirana na prvi kolektor desno.

- ▶ Plastične kapice (transportna zaštita) uklonite sa odgovarajućih priključaka kolektora.
- ▶ Solarna creva od 95mm (sl. 34, [2]) namestite na desni priključak drugog i svih ostalih kolektora.
- ▶ Opružne obujmice (sl. 34, [1]) postavite na solarno crevo (druga traka osigurava kasnije priključivanje drugih kolektora).
- ▶ Kada opružna obujmica pravilno naleže, povucite sigurnosni prsten radi osiguranja spoja (sl. 34, [3]).

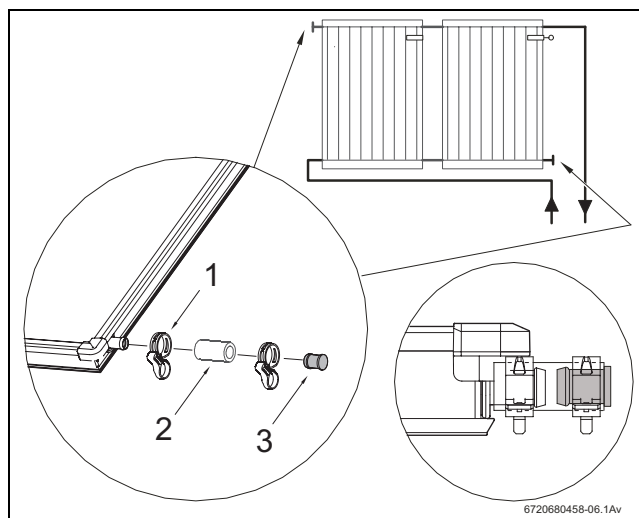


Sl. 34 Predmontaža spojne garniture na drugom kolektoru

7.2.3 Montaža slepog čepa

Za priključivanje polja kolektora ne koriste se svi priključci i zato se moraju zatvoriti.

- ▶ Plastične kapice (transportna zaštita) uklonite sa odgovarajućih priključaka kolektora.
- ▶ Solarna creva od 55mm (sl. 35, [2]) sa predmontiranim slepim čepom umetnite na oba slobodna priključka polja kolektora.
- ▶ Kada opružna obujmica dobro naleže, povucite sigurnosni prsten radi osiguranja spoja.



Sl. 35 Montaža slepog čepa i opružne obujmice

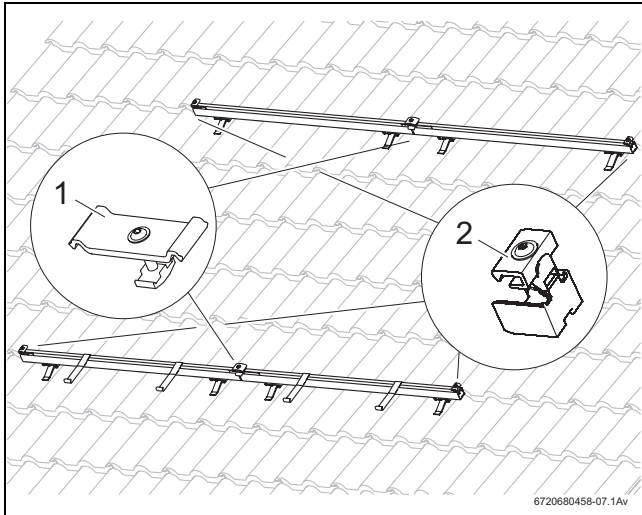
- 1 Opružna obujmica
- 2 Solarno crevo 55mm
- 3 Slep čep

7.3 Učvrščivanje kolektora

Učvrščivanje kolektora na profilisane šine vrši se jednostavno pomoću zatezača za kolektor (sl. 36, [2]) na početku i na kraju reda kolektora i pomoću dvostranog zatezača za kolektor (sl. 36, [1]).

Osiguračima za zaštitu od pada kolektori se dodatno osiguravaju od klizanja.

Plastični delovi na zatezačima za kolektor nemaju noseću funkciju. Oni samo olakšavaju montažu.



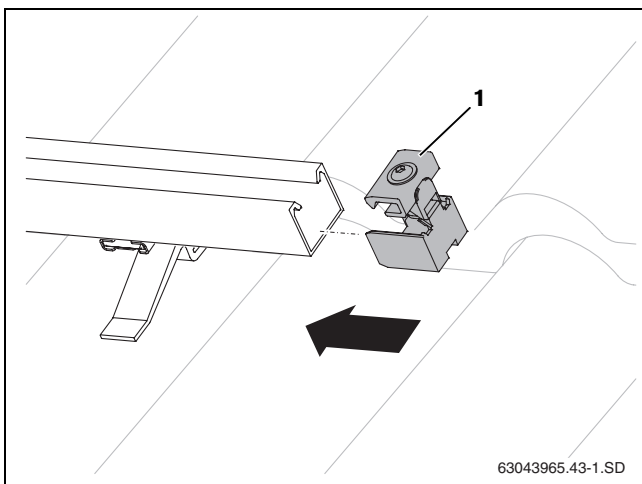
Sl. 36 Pričvrtni elementi za kolektor

Ukopčajte jednostrani zatezač za kolektor desno

- ▶ Jednostrani zatezač za kolektor (sl. 37, [1]) na desnom kraju polja kolektora umetnite u profilisane šine, dok se ne ukopčaju u prvi uzdužni otvor profilisane šine.



Jednostrani zatezač za kolektor montirajte na levu stranu polja kolektora nakon montaže poslednjeg kolektora.



Sl. 37 Umetnite jednostrani zatezač za kolektor

Postavljanje prvog kolektora

Kolektor postavite na profilisane šine tako da uvodnik senzora kolektora bude postavljen na desnoj strani gore. Kolektore postavljajte na profilisane šine sa desne strane.

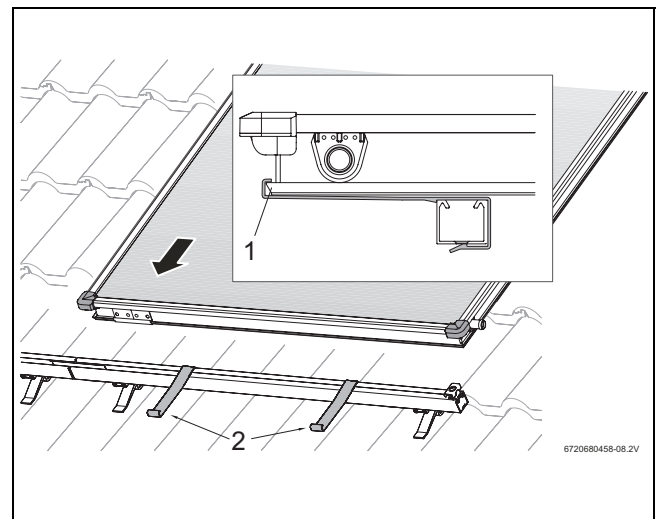


OPREZ: Opasnost od povreda!

- ▶ Montažu kolektora uvek vršite udvoje.

- ▶ Prvi kolektor postavite na profilisanu šinu i pustite da uđe u osigurač za zaštitu od pada (sl. 38).

Donja ivica kolektora (sl. 38, [1]) mora da leži u otvoru osigurača za zaštitu od pada.



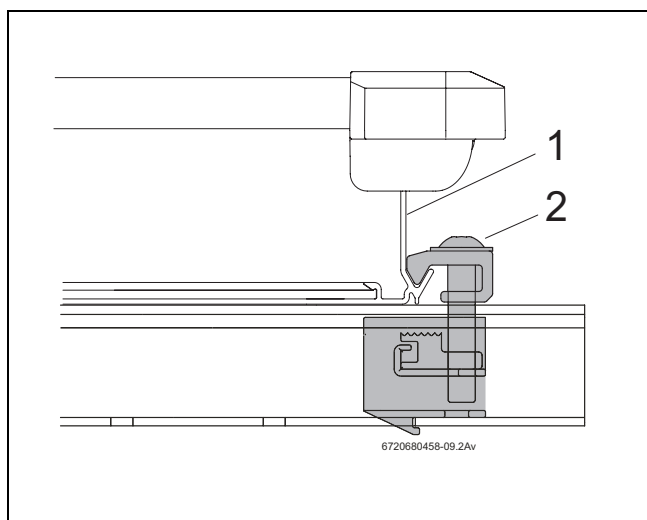
Sl. 38 Postavite prvi kolektor na profilisanu šinu

- ▶ Kolektor (sl. 39, [1]) pažljivo namestite na jednostrani zatezač za kolektor i ispravite tako da bude vodoravan.
- ▶ Jednostrani zatezač kolektora pritegnite ključem SW5 (sl. 39, [2]).



Povlačenjem zavrtnja plastična vodica se lomi na potrebnom mestu preloma.

Donji držač (sl. 39, [2]) zatezača za kolektor sada obuhvata donju ivicu kolektora.



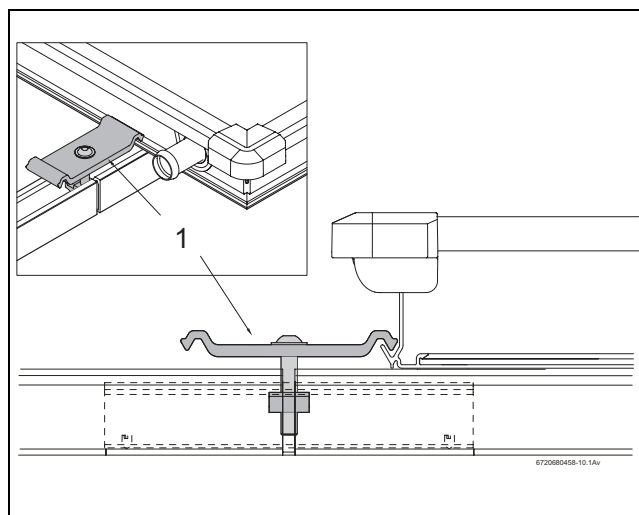
Sl. 39 Pritegnuti jednostrani stezač za kolektor

Postavljanje dvostranog zatezača za kolektor

- ▶ Dvostrani zatezač kolektora sa navrtkom napred postavite u otvor na profilisanoj šini i konektor, tako da čeljust plastičnog odstojnika (sl. 40, [1]) obuhvata profilisano šinu.
- ▶ Dvostrani zatezač za kolektor umetnite do rama kolektora.



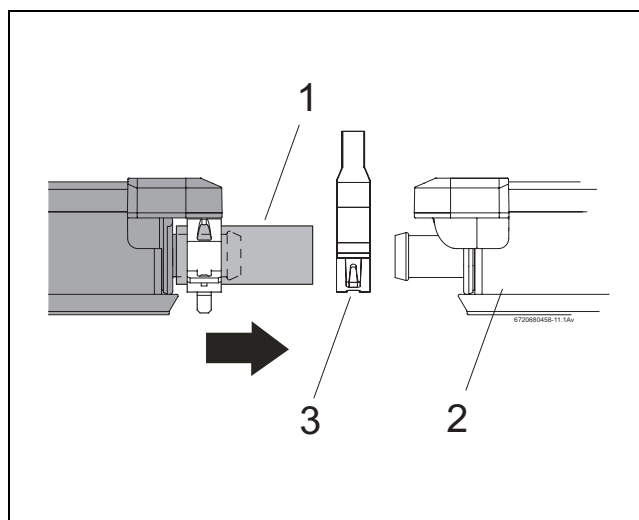
Zavrtnje pritegnite tek kada se drugi kolektor umetne u dvostrani zatezač za kolektor.



Sl. 40 Montaža dvostranog zatezača za kolektor

Postavljanje drugog kolektora

- ▶ Drugi kolektor sa predmontiranim solarnim crevima (sl. 41, [1]) postavite na profilisanu šinu i pustite da uđe u osigurač za zaštitu od pada.
- ▶ Drugu opružnu obujmicu (sl. 41, [3]) postavite preko na solarno crevo.
- ▶ Drugi kolektor umetnite u prvi kolektor (sl. 41, [2]) tako da predmontirana solarna creva uđu u leve priključke prvog kolektora.



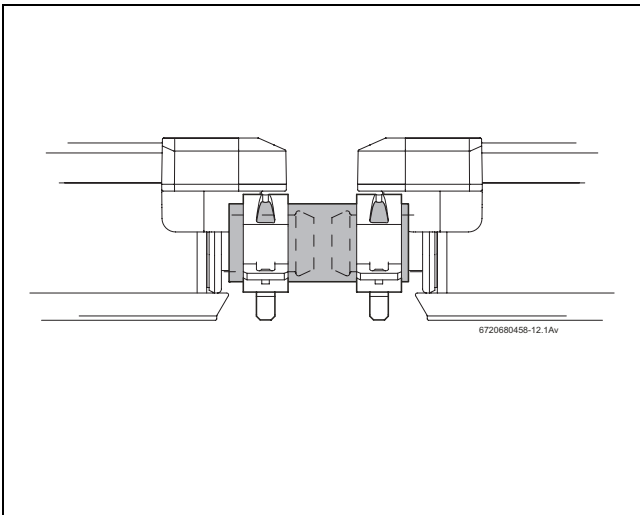
Sl. 41 Uvucite drugi kolektor u prvi

- ▶ Elastičnu traku namestite preko torusa priključka kolektora i povucite sigurnosni prsten.



PAŽNJA: Oštećenja u sistemu zbog neosiguranog solarnog creva i slepih čepova!

- ▶ Osigurajte svako solarno crevo na priključku kolektora opružnom obujmicom (sl. 42).



Sl. 42 Solarno crevo sa osiguranim opružnim objumicama

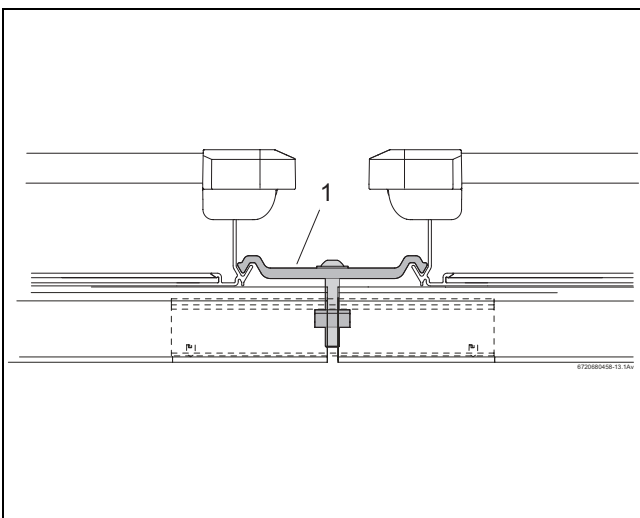
- ▶ Zavrtnaj dvostranog zatezača za kolektor povucite ključem SW5.



Povlačenjem zavrtnja plastična vodica se lomi na potrebnom mestu preloma.

Donji držač (sl. 43, [1]) zatezača za kolektor sada obuhvata donju ivicu kolektora.

Na isti način postupite i sa svim drugim kolektorima.



Sl. 43 Dvostrani ključ za kolektor između dva kolektora

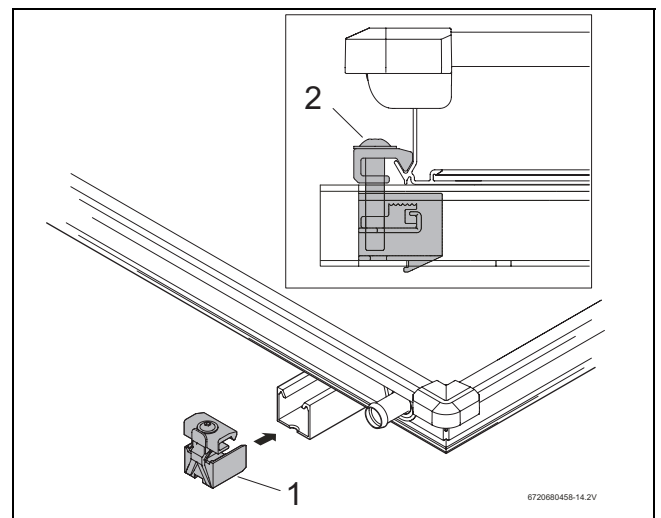
Montaža jednostranog zatezača za kolektor levo

Ako su montirani svi kolektori, možete montirati ostale jednostrane zatezače za kolektor.

- ▶ Jednostrani zatezač za kolektor (sl. 44, [1]) gurnite u gornju i donju profilisanu šinu.
- ▶ Zatezač za kolektor umetnite do rama kolektora i pritegnite ključem SW5 (sl. 44, [2]).



Povlačenjem zavrtnja plastična vodica se lomi na potrebnom mestu preloma.



Sl. 44 Jednostruki zatezač za kolektor levo

8 Priključivanje senzora kolektora



Senzor kolektora je položen uz kompletnu stanicu, odnosno regulaciju (sl. 45, [1]).



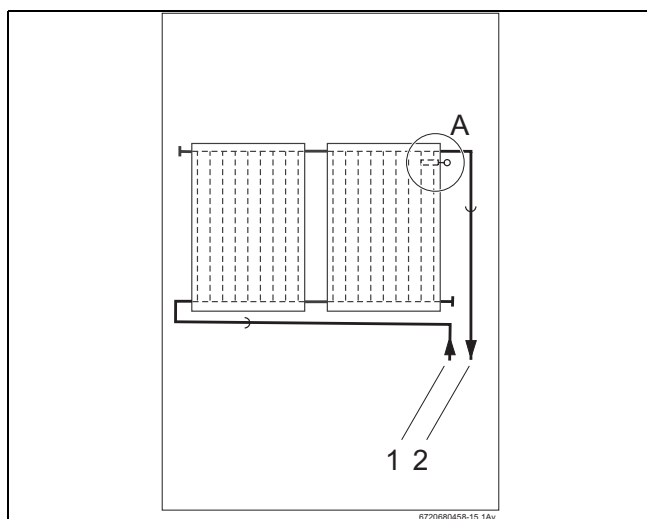
PAŽNJA: Oštećenja u sistemu zbog neispravnog kabla za senzor!

- ▶ Kabl zaštititi od mogućih oštećenja (npr. štetočina).

Mesto ugradnje

Senzor kolektora mora da se montira u kolektor sa priključenim polaznim vodom (sl. 45, [2]).

- Mesto ugradnje (sl. 45, [A]) kod jednorednih kolektorskih sistema sa polaznim vodom desno.



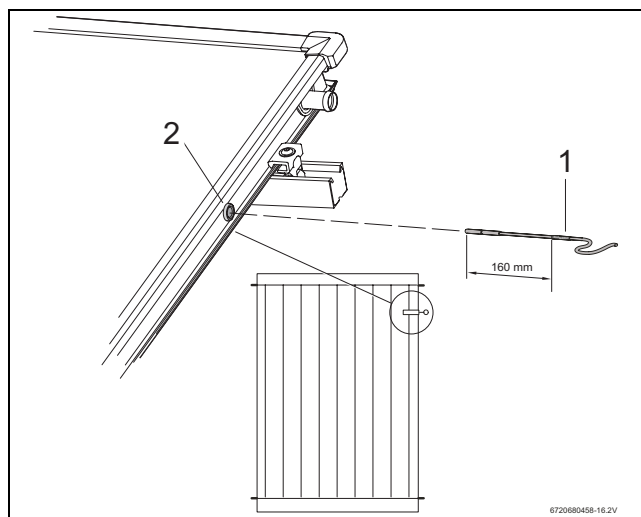
Sl. 45 Mesto ugradnje senzora kolektora (šematski prikaz)

- 1 Povratni vod
- 2 Polazni vod

Montaža senzora kolektora

Za nesmetano funkcionisanje solarnog sistema neophodno je da se senzor kolektora (sl. 46, [1]) umetne do kraja (oko 160mm) u uvodnik senzora.

- ▶ Senzorom kolektora ili odvijačem probijte zaptivni sloj uvodnika senzora (sl. 46, [2]).
- ▶ Senzor kolektora umetnite oko 160mm u uvodnik senzora (do kraja).



Sl. 46 Senzor kolektora umetnite u kolektor

- 1 Senzor kolektora
- 2 Uvodnik senzora

9 Priključivanje sabirnica

Informacije o polaganju sabirnica pročitajte u uputstvu za montažu kompletne stanice.

Hidraulično priključivanje na sabirnice vrši se pomoću dugih savitljivih solarnih creva. Direktno priključivanje čvrste sabirnice na kolektor nije dozvoljeno.

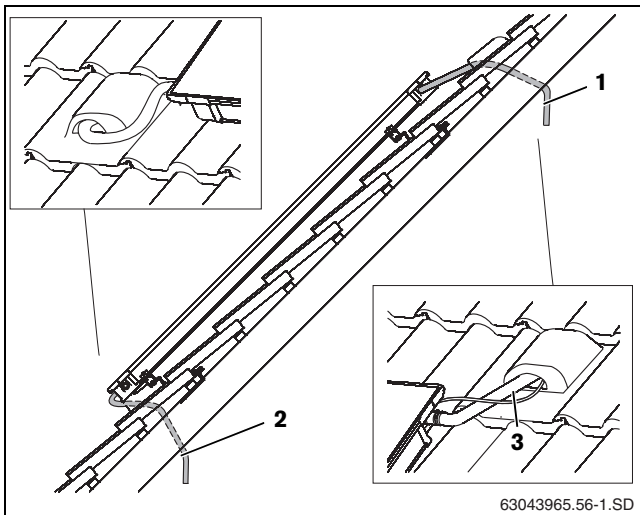


Za polaganje priključnih vodova (solarna creva) ispod krova moraju se koristiti standardni ventilacioni crepovi ili prolazi za antenu.

Ako je potrebno, angažujte specijalizovanu firmu za polaganje sabirnica ispod krova.



Kabl senzora i polazni vod zajedno sprovedite kroz crep za odzračivanje ispod krova.



Sl. 47 Priključne vodove postavite ispod krova

- 1 Polazni vod
- 2 Povratni vod
- 3 Kabl sonde

9.1 Bez odzračivača (Odzračivanje pod pritiskom)

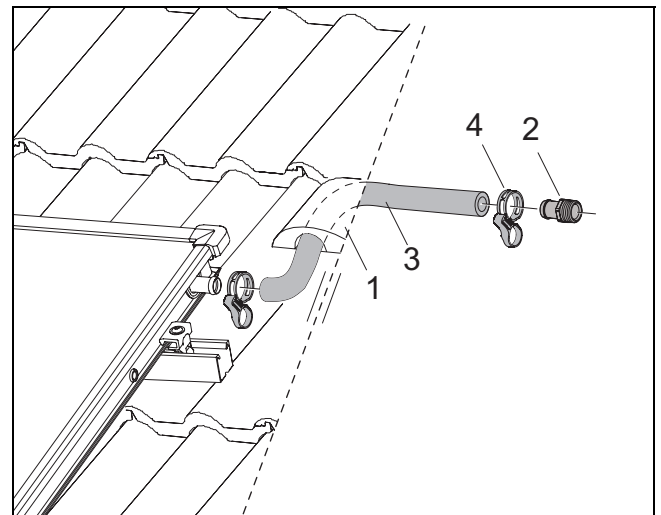
Kada je odzračivač solarnog sistema izveden sa pumpom za dopunu, nije potreban odzračivač na krovu.

- ▶ Solarno crevo (1000mm, sl. 48, [3]) namestite na priključak polaznog voda polja kolektora i učvrstite pomoću opružne spojnice (sl. 48, [4]).
- ▶ Solarno crevo do kraja navucite na crevni naglavak sa navojnim steznim prstenom (sl. 48, [2]) i osigurajte opružnom obujmicom.
- ▶ Solarno crevo sprovedite zajedno sa kablom za senzor kroz ventilacioni crep (sl. 47, [1]) i krovnu izolaciju
- ▶ Sabirnicu priključite na crevni naglavak R $\frac{3}{4}$ sa navojnim steznim prstenom (18mm) (sl. 48, [2]). Postupite na isti način sa priključkom povratnog voda.



PAŽNJA: Oštećenja zbog nezaptivenih priključaka!

- ▶ Cevovode instalirati bez naprezanja i napona.
- ▶ Proverite hermetičnost svih priključaka i cevovoda pri puštanju u rad.



Sl. 48 Montaža polaznog voda (bez odzračivača na krovu)

- 1 Crep za odzračivanje
- 2 Naglavak creva R $\frac{3}{4}$ sa steznim prstenom sa navojem
- 3 Solarno crevo 1000mm
- 4 Elastična traka sa sigurnosnim prstenom

9.2 Sa odzračivačem (pribor) na krovu

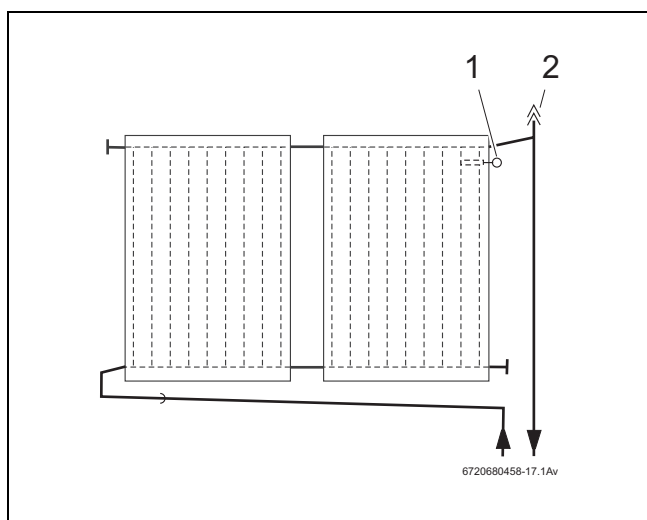
Kada solarni sistem želite da odzračujete automatskim odzračivačem (pribor) u najvišoj tački sistema, onda se polazni vod mora postaviti pod nagibom u odnosu na odzračivač (sl. 49, [2]) i sa nagibom u odnosu na povratni vod ka polju kolektora (sl. 49).

Izbegavajte čestu promenu smera.



Pri svakoj promeni smera nadole i novom nagibu morate postaviti dodatni odzračivač.

Ukoliko zbog prostora nije moguće instalirati automatski odzračivač, morate instalirati ručni odzračivač.



Sl. 49 Prikaz ventilacije sa odzračivačem za priključak polaznog voda

- 1 Senzor kolektora
- 2 Automatski odzračivač na krovu

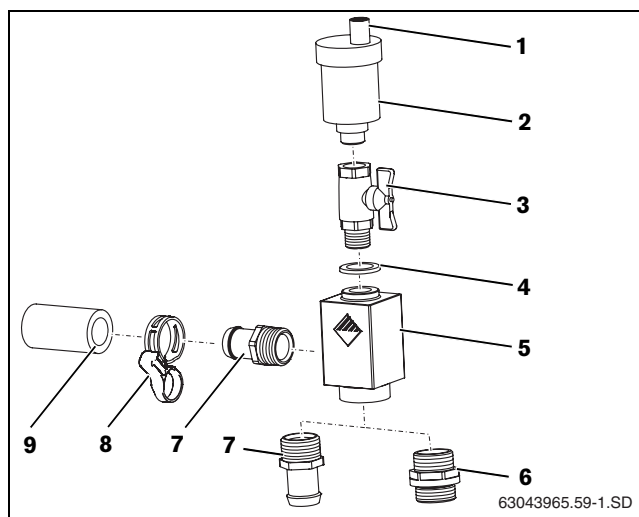


Preporučujemo da kod solarnih sistema uvek ugrađujete potpuno metalne odzračivače, jer su standardno predviđeni za moguće temperature.

Funkcija zavrtnja bez glave i poklopca za zaštitu od vremenskih prilika kod automatskog odzračivača

Solarni sistem se odzračuje preko otvorenog zavrtnja bez glave. Da tečnost ne bi mogla da proдре u solarni sistem kroz otvoreni zavrtnj bez glave, na zavrtnju bez glave mora uvek stajati poklopac za zaštitu od vremenskih prilika (sl. 50, [1]).

Otvorite odzračivač tako što ćete odvrnuti zavrtnj bez glave.



Sl. 50 Garnitura odzračivača, univerzalna

| | | |
|---|---|----|
| 1 | Poklopac za zaštitu od vremenskih prilika | 1x |
| 2 | Automatski odzračivač | 1x |
| 3 | Kuglična slavina | 1x |
| 4 | Zaptivač | 1x |
| 5 | Kućište odzračivača | 1x |
| 6 | Dupli umetak | 1x |
| 7 | Crevni naglavak sa O-prstenom | 2x |
| 8 | Opružna objumica | 2x |
| 9 | Solarno crevo 55mm | 1x |

9.2.1 Montaža odzračivača ispod krova

- ▶ Solarno crevo (1000mm, sl. 51, [2]) fiksirajte na ugaoni na priključak polaznog voda polja kolektora i pričvrstite opružnom obujmicom.
- ▶ Solarno crevo sprovedite zajedno sa kablom za senzor kroz ventilacioni crep (sl. 51, [1]) i krovnu izolaciju

Postupite na isti način sa priključkom povratnog voda.

- ▶ Cevni naglavak R $\frac{3}{4}$ sa O-prstenom (sl. 51, [5]) i duplim umetkom sa O-prstenom (sl. 51, [3]) pričvrstite u ventilaciju (sl. 51, [4]).
- ▶ Solarno crevo do kraja umetnite u crevni naglavak (sl. 51, [6]) i osigurajte opružnom obujmicom.



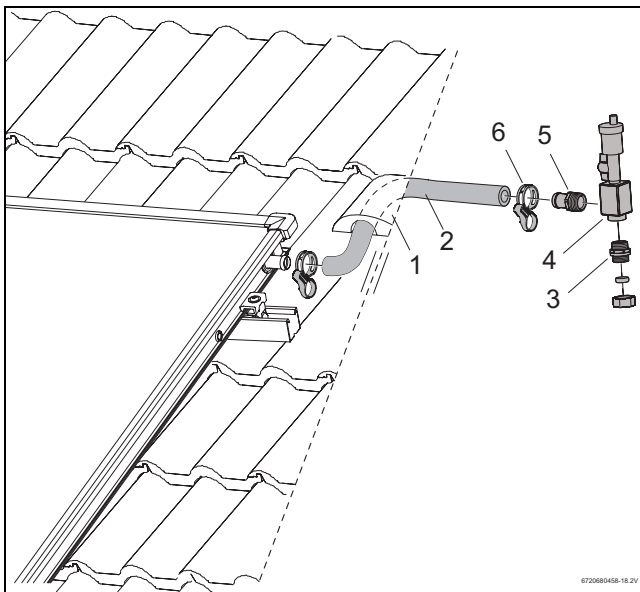
Kod priključka povratnog voda, crevni naglavak sa navojnim steznim prstenom iz priključne garniture morate da montirate u duže solarno crevo.

- ▶ Sabirnicu priključite na navojni stezni prsten (sl. 51, [3]).



PAŽNJA: Oštećenja u sistemu!

- ▶ Da bi se zagarantovala zaptivenost priključka, pribor opružne obujmice se mora ukloniti.



Sl. 51 Namontirajte solarno crevo na priključak polaznog voda

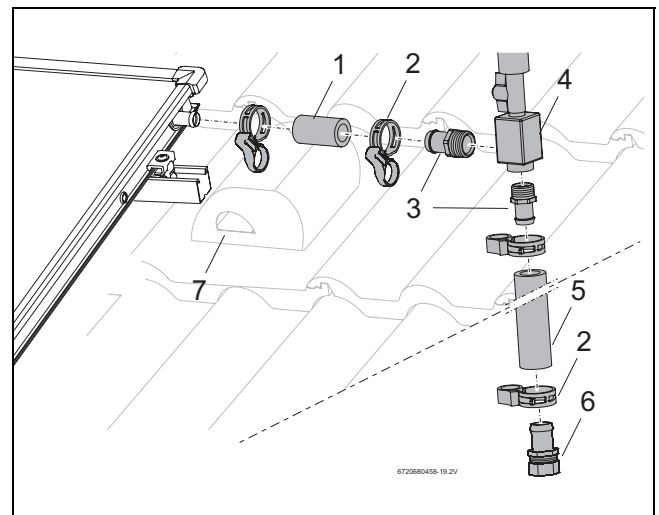
- 1 Crep za odzračivanje
- 2 Solarno crevo 1000mm
- 3 Dupli umetak sa O-prstenom
- 4 Ventilacija
- 5 Crevni naglavak R $\frac{3}{4}$ sa O-prstenom
- 6 Opružna obujmica

9.2.2 Montaža odzračivača iznad krova

- ▶ Solarno crevo (55mm, sl. 52, [1]) postavite na priključak polaznog voda polja kolektora i fiksirajte pomoću opružne obujmice.
- ▶ Crevni naglavak R $\frac{3}{4}$ sa O-prstenom (sl. 52, [3]) pričvrstite u ventilaciju (sl. 52, [4]).
- ▶ Cevni naglavak (sl. 52, [3]) umetnite do kraja u solarno crevo (sl. 52, [1] i [5]) i osigurajte pomoću opružne obujmice (sl. 52, [2]).
- ▶ Solarno crevo do kraja navucite na crevni naglavak sa navojnim steznim prstenom (sl. 52, [6]) i osigurajte opružnom spojnicom.
- ▶ Solarno crevo i kabl za senzor sprovedite zajedno kroz ventilacioni crep (sl. 52, [7]) i krovnu izolaciju.
- ▶ Sabirnicu priključite na crevni naglavak sa navojnim steznim prstenom (18mm) (sl. 52, [6]).



Kod priključka povratnog voda, crevni naglavak sa navojnim steznim prstenom iz priključne garniture morate da montirate u duže solarno crevo.



Sl. 52 Montaža odzračivača iznad krova

- 1 Solarno crevo 55mm
- 2 Opružna obujmica
- 3 Crevni naglavak R $\frac{3}{4}$ sa O-prstenom
- 4 Ventilacija
- 5 Solarno crevo 1000mm
- 6 Naglavak creva sa steznim prstenom sa navojem 18mm
- 7 Crep za odzračivanje

10 Kratko uputstvo za krov sa crepom bez odzračivača

Ovo uputstvo služi samo kao pregled radova koje treba izvršiti. Obavezno se pridržavajte opširnog opisa radova na navedenim stranama i svih sigurnosnih uputstava i uputstva za korisnika.

Montaža krovnih kuka i profilisanih šina

1. Okrenite donji krovne kuke i kompletnu krovnu kuku postavite u rebrasti materijal u skladu sa odgovarajućim rastojanjima (pog. 6.1 "Definisanje rastojanja", str. 12). S. 12
2. Podignite donji deo krovne kuke i pritegnite zavrtnjski spoj.
3. Profilisane šine sa konektorom spojite jednu ispod druge.
4. Pričvrstite krovnu kuku i profilisane šine.
5. Profilisane šine ispravite po horizontali i bočno u žlebu.
6. Osigurače za zaštitu od pada namontirajte u dve unutrašnje uzdužne rupe ispod profilisanih šina.

Pripremiti montažu kolektora

7. Solarna creva od 95 mm namestite na desnu stranu drugog i svih ostalih kolektora. S. 25
8. Predmontirane slepe čepove namestite na nekorišćene priključke i učvrstite opružnom objumicom.

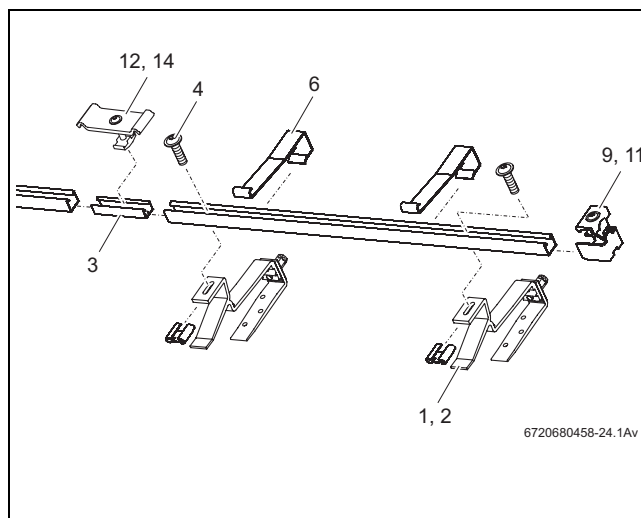
Učvršćivanje kolektora

9. Umetnite jednostrani zatezač za kolektor desno u profilisane šine. S. 27
10. Postavite prvi kolektor desno na profilisane šine i postavite zatezač za kolektor.
11. Pričvrstite zatezač za kolektor desno.
12. Postavite dvostrani zatezač za kolektor u profilisanu šinu i postavite ga na prvi kolektor.
13. Drugi kolektor sa predmontiranim solarnim crevima postavite na prvi kolektor i učvrstite opružnom objumicom.
14. Pritegnite zavrtnje dvostranog zatezača kolektora.
15. Na isti način postupite i sa svim drugim kolektorima.
16. Montaža jednostranog zatezača za kolektor levo

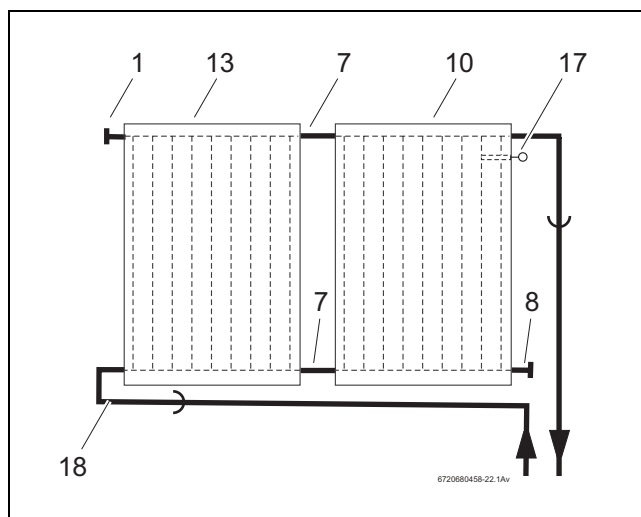
Priključivanje sabirnica

17. Senzor kolektora umetnite do kraja u kolektor sa priključenim polaznim vodom i pritegnite. S. 31
18. Dugačka solarna creva namestite na priključak polaznog i povratnog voda i fiksirajte ih opružnim objumicama.
19. Navojne stezne prstenove postavite u solarno crevo i fiksirajte opružnim objumicama.
20. Solarno crevo sa kablom senzora sprovedite kroz ventilacioni crep i krovnu izolaciju.
21. Izvršite kontrolu instalacije.
22. Sabirnice izolujte pomoću materijala otpornog na UV zračenje i visoke temperature.

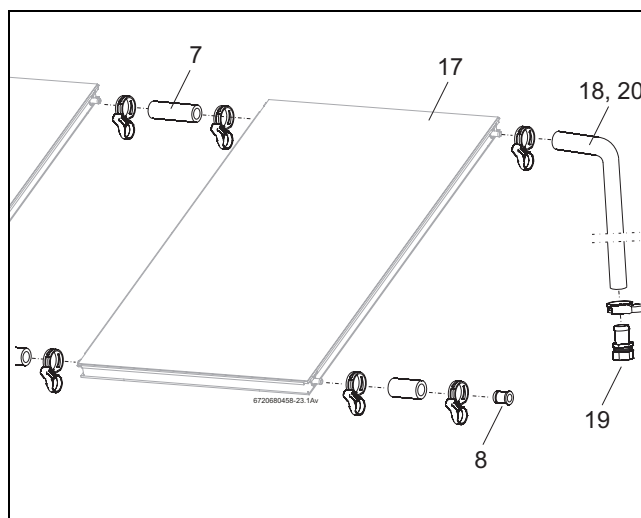
Tab. 10



Sl. 53 Montaža iznad krova



Sl. 54 Hidraulički priključak (maksimalno 10 kolektora)



Sl. 55 Montaža polja kolektora i sabirnica

11 Montaža spojne garniture za dva reda (pribor)

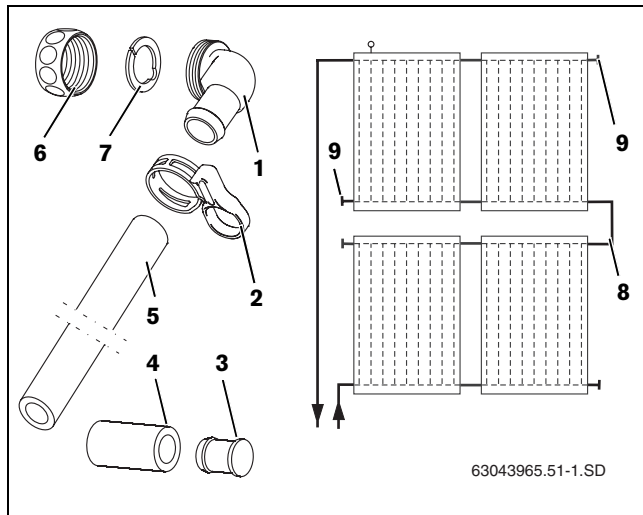
Kao pribor je dostupna spojna garnitura (sl. 56, [8]) koja služi za povezivanje dve kolektorske jedinice.

Donja šema je realizovana sa maksimalno 5 kolektora po redu kolektora.



Na tlu montirajte sve priključne delove za kolektor.

Obim isporuke



Sl. 56 Šematski prikaz i obim isporuke

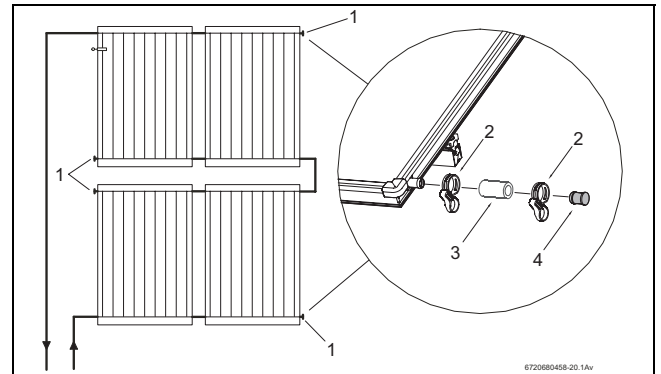
| | | |
|---|-----------------------|----|
| 1 | Ugaoni naglavak | 2x |
| 2 | Opružna obujmica | 4x |
| 3 | Slepi čep | 2x |
| 4 | Solarno crevo 55 mm | 2x |
| 5 | Solarno crevo 1000 mm | 1x |
| 6 | Preklopna navrtka G1 | 2x |
| 7 | Stezna pločica | 2x |

Montaža dodatnog slepog čepa

Pomoću poklopaca sa navojem zatvorite priključke kolektora koje ne koristite (sl. 57, [1]).

- ▶ Solarna creva od 55mm (sl. 57, [3]) sa predmontiranim slepim čepom umetnite na oba slobodna priključka polja kolektora.

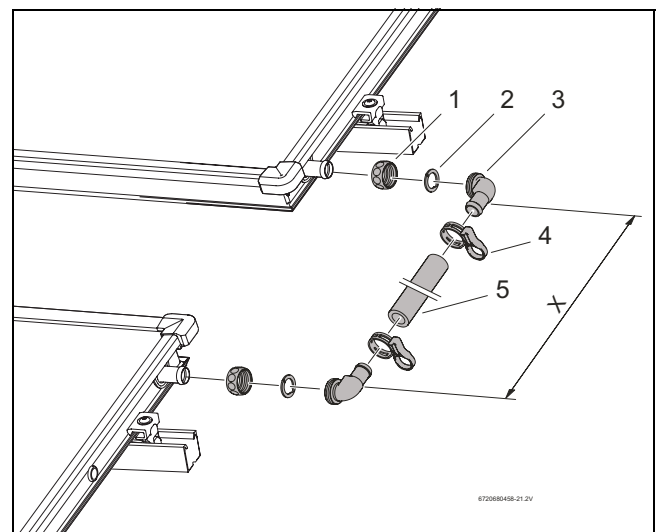
- ▶ Kada opružna obujmica dobro naleže, povucite sigurnosni prsten radi osiguranja spoja.



Sl. 57 Montaža predmontiranog slepog čepa

Montaža spojne garniture

- ▶ Plastične kapice (transportna zaštita) uklonite sa odgovarajućih priključaka kolektora.
- ▶ Preklopnu navrtku (sl. 58, [1]) postavite na priključke kolektora.
- ▶ Steznu pločicu (sl. 58, [2]) postavite iza torusa priključka kolektora i pritisnite.
- ▶ Ugaoni naglavak sa O-prstenom (sl. 58, [3]) pritisnite na priključak, poravnajte i pričvrstite preklopnom navrtkom.
- ▶ Izmerite rastojanje između ugaonih naglavaka (dimenzija X) kod montiranih kolektora i u skladu sa tim skratite solarno crevo (sl. 58, [5]).
- ▶ Solarno crevo navucite na crevni naglavak i osigurajte pružnom obujmicom (sl. 58, [4]).



Sl. 58 Spojna garnitura između dva kolektora

12 Završne aktivnosti



Završne izolacione radove obaviti tek nakon završene provjere stavki navedenih u kontrolnoj listi.

12.1 Spisak za proveru

| | | |
|----|---|--------------------------|
| 1. | Solarna creva su osigurano opružnim obujmicama (zategnut sigurnosni prsten)? | <input type="checkbox"/> |
| 2. | Zavrtnji dvostrukog zatezača za kolektor su postavljeni na jednu i obe strane? | <input type="checkbox"/> |
| 3. | Profilisane šine su spojene sa krovnim kukama i pomičnim navrtkama? | <input type="checkbox"/> |
| 4. | Osigurač za zaštitu od pada je namontiran i ukopčan u profilisanu šinu? | <input type="checkbox"/> |
| 5. | Da li je senzor uvučen do kraja (probušeni zaptivni sloj)? | <input type="checkbox"/> |
| 6. | Da li je izvršena proba pod pritiskom i da li su svi priključci zaptiveni (videti uputstvo za kompletnu stanicu)? | <input type="checkbox"/> |

Tab. 11



Kada se odzračivanje solarnog sistema vrši automatskim odzračivačem (pribor), nakon odzračivanja morate zatvoriti kugličnu slavinu (pogledajte uputstvo za montažu kompletne stanice).

12.2 Izolacija priključnih vodova i sabirnica

Izolacija sabirnica na licu mesta kod unutrašnje i spoljne montaže

- Za izolaciju vodova u spoljnoj oblasti koristite materijal otporan na UV zračenje i visoke temperature
- Za izolaciju vodova u unutrašnjoj oblasti koristite materijal otporan na visoke temperature.
- Izolaciju po potrebi zaštititi od ptica.

13 Održavanje

Montažna garnitura i kolektor

- ▶ Proverite sve zavrtnjske spojeve i, ako je potrebno, pritegnite ih.

Solarna tečnost

- ▶ Proverite i analizirajte zaštitu od zamrzavanja.

14 Zaštita životne okoline/Uklanjanje otpada

Zaštita životne sredine je jedan od osnovnih principa grupe Bosch.

Kvalitet proizvoda, ekonomičnost i zaštita životne sredine su za nas ciljevi od iste važnosti. Preduzeće se strogo pridržava propisa o zaštiti životne sredine.

Radi zaštite životne okoline, mi pod uzimanjem u obzir ekonomskih parametara koristimo najbolju tehniku i materijale.

Pakovanje

Kod pakovanja smo vodili računa o sistemima klasiranja otpada koji su specifični za dotičnu zemlju radi obezbeđivanja optimalne reciklaže.

Svi korišćeni materijali za pakovanje su ekološki povoljni i mogu se ponovo koristiti.

Dotrajali uređaj

Dotrajali uređaji sadrže dragocene materijale koji se mogu ponovo preraditi.

Moduli se lako razdvajaju, a plastični materijali su označeni. Na taj način možete sortirati i reciklirati različite module ili odložiti ih u otpad.

Beleške

Beleške

Robert Bosch doo
Bulevar Milutina Milankovića 11a
11070 Novi Beograd
Srbija

Tel.: (+381) 11 2052 373
Fax: (+381) 11 2052 377

www.bosch-climate.rs