

6 720 610 989-00.30

Solarni kombinovani bojler

WST SP 750 solar



BOSCH

Uputstvo za instalaciju i održavanje namenjeno stručnim licima

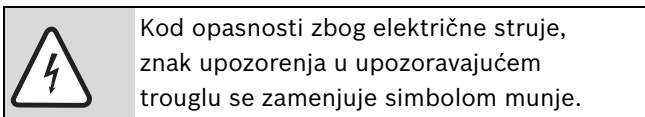
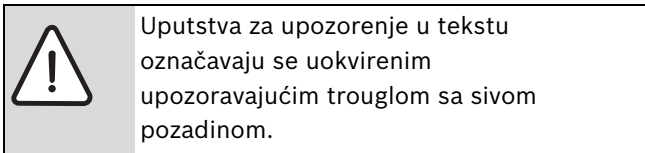
Sadržaj

1	Objašnjenje simbola i sigurnosna uputstva	3	6	Zaštita životne okoline	20
1.1	Objašnjenje simbola	3			
1.2	Sigurnosna uputstva	3			
2	Podaci o uređaju	4	7	Inspekcija/Održavanje	21
2.1	Upotreba	4	7.1	Savet za korisnika	21
2.2	Namenska upotreba	4	7.2	Servisiranje i popravka	21
2.3	Obim isporuke	4	7.2.1	Magnezijumska anoda	21
2.4	Zaštita od korozije	4	7.2.2	Pražnjenje	21
2.5	Opis funkcija solarnog sistema sa podrškom grejanja	5	7.2.3	Ponovno puštanje u rad	21
2.5.1	Šema priključivanja	5	7.3	Kontrolno ispitivanje	21
2.5.2	Solarna energija	6			
2.5.3	Solarna priprema tople vode	6			
2.5.4	Solarna podrška grejanja	6			
2.6	Spoljne mere i dimenzije priključaka	7			
2.7	Tehnički podaci	9			
3	Montaža	11	8	Smetnje	22
3.1	Propisi	11			
3.2	Transport	11			
3.3	Mesto postavljanja	11			
3.4	Ispitivanje vodovodne instalacije na propuštanje	11			
3.5	Montaža	12			
3.5.1	Postavljanje i montaža	12			
3.5.2	Opšte napomene u vezi s priključcima bojlera	13			
3.5.3	Priključivanje dogrevanja na strani pijaće vode	13			
3.5.4	Priključak na solarnoj strani	14			
3.5.5	Priključivanje na strani grejne vode	14			
3.5.6	Priključivanje na strani pijaće vode	14			
3.5.7	Priključak za cirkulaciju	15			
3.5.8	Ekspanzioni sud za pijaću vodu	16			
3.6	Električni priključak	17			
4	Puštanje u pogon	18			
4.1	Informisanje korisnika od strane stručnog lica koje se bavi instalacijom sistema	18			
4.2	Priprema uređaja za rad	18			
4.2.1	Opšti deo	18			
4.2.2	Punjenje bojlera	18			
4.2.3	Ograničavanje protoka	18			
4.3	Podešavanje temperature bojlera	18			
5	Stavljanje bojlera van upotrebe	19			
5.1	Stavljanje bojlera van upotrebe	19			
5.2	Isključite sistem grejanja ukoliko postoji opasnost od smrzavanja.	19			

1 Objasnjenje simbola i sigurnosna uputstva

1.1 Objasnjenje simbola

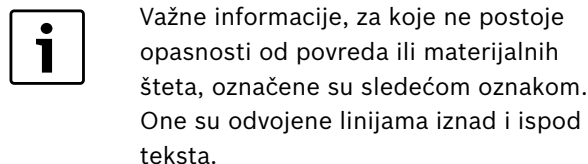
Uputstva za upozorenje



Reči upozorenja na početku uputstva za upozorenje označavaju vrstu i stepen opasnosti koja se javlja ukoliko se ne poštuju mere za sprečavanje opasnosti.

- **PAŽNJA** znači da mogu nastati materijalne štete.
- **OPREZ** znači da mogu nastati lake do srednje telesne povrede.
- **UPOZORENJE** znači da mogu nastati teže telesne povrede.
- **OPASNOST** znači da mogu nastati telesne povrede opasne po život.

Važne informacije



Drugi simboli

Simbol	Značenje
▶	Korak u postupku rukovanja
→	Unakrsna referenca na druga mesta u dokumentu ili na druge dokumente
•	Spisak/Stavke spiska
–	Spisak/Stavke spiska (2. nivo)

tab. 1

1.2 Sigurnosna uputstva

Postavljanje, modifikacija

- ▶ Bojler sme da postavi ili modifikuje samo ovlašćena specijalizovana firma.
- ▶ Bojler koji se nalazi unutra koristiti isključivo za zagrevanje pijaće vode, a bojler koji se nalazi napolju isključivo za zagrevanje grejne vode.

Funkcija

- ▶ Da bi se obezbedilo neometano funkcionisanje, morate se pridržavati ovih uputstava za instalaciju i servisiranje.
- ▶ **Ni u kom slučaju nemojte zatvarati sigurnosni ventil!** U toku zagrevanja voda izlazi na sigurnosnom ventilu.

Opasnost od opekotina izazvanih vreloom vodom

- ▶ Moguć je rad sa temperaturama većim od 60 °C. Zato treba dodatno priključiti termostatski mešač za toplu vodu.

Održavanje

- ▶ **Savet za korisnika:** sklopite ugovor o održavanju i kontroli sa ovlašćenim specijalizovanim servisom. Kotao morate servisirati jedanput godišnje, a bojler jedanput godišnje ili svake dve godine (zavisno od kvaliteta vode u mestu u kome živite).
- ▶ Koristiti samo originalne rezervne delove!

2 Podaci o uređaju

2.1 Upotreba

Bojler je namenjen za zagrevanje pijaće vode kod solarnih sistema i kao podrška grejanju. Ako je potrebno, dogrevanje pijaće vode može se vršiti pomoću uređaja za grejanje. Pritom maksimalna snaga punjenja bojlera uređaja za grejanje ne sme premašiti 25,1 kW.

Kod uređaja za grejanje sa Heatronic-om i većom snagom punjenja:

- ▶ Snagu punjenja bojlera na Heatronic-u ograničiti na gornju vrednost (pogledajte uputstvo za instalaciju uređaja za grejanje).



Prilikom prekoračenja maksimalne snage punjenja bojlera može doći do povećane učestalosti uključivanja i isključivanja uređaja za grejanje, pri čemu se nepotrebno produžava vreme punjenja bojlera.

- ▶ Maksimalna snaga punjenja bojlera ne sme se prekoračiti.

2.2 Namenska upotreba

Dotatna oprema se sme ugraditi samo u sisteme koji su prethodno opisani.

Drugačija upotreba nije pravilna. Kvarovi koji nastanu usled nepravilne upotrebe nisu obuhvaćeni garancijom.

2.3 Obim isporuke

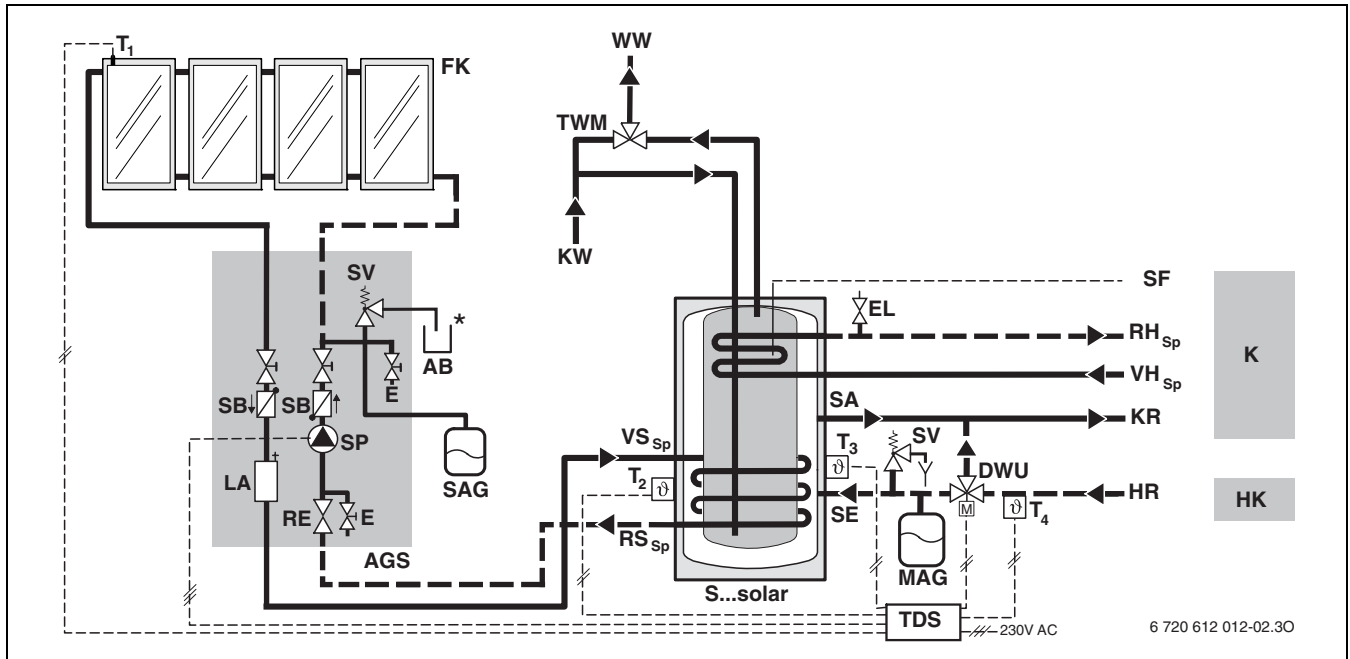
- Jedinično pakovanje bojlera:
 - NTC-senzor za temperaturu tople vode namontiran na strani pijaće vode, sa utikačem za priključivanje na uređaj za grejanje sa Bosch Heatronic-om
 - srednji omotač za potapanje unutrašnjeg prečnika 16 mm za PTC-senzor za temperaturu na strani grejne vode (T₃; u sadržaju isporuke solarnog regulatora)
 - donji omotač za potapanje unutrašnjeg prečnika 16 mm za PTC-senzor za temperaturu na strani grejne vode (T₂; u sadržaju isporuke solarnog regulatora)
 - gornja cevna zmiya u bojleru za pijaću vodu koji se nalazi unutra, za dogrevanje pomoću uređaja za grejanje
 - donja cevna zmiya za solarno grejanje
 - emajlirani sud bojlera na strani pijaće vode
 - izolovano ugrađena magnezijumska anoda
 - mogućnost priključivanja na strani grejne vode radi pražnjenja
 - ručni odzračivač na strani grejne vode
 - Priključna cev
- Jedinično pakovanje oplata:
 - Dvodielna oplata od PVC folije sa izolacijom od meke pene i letvama za zatvaranje
 - gornja i donja izolacija od meke pene
 - Poklopac od plastičnog materijala
 - Pokrivna letva sa uloškom

2.4 Zaštita od korozije

Sudovi bojlera imaju homogeno spojeni emajl na strani pijaće vode, prema DIN 4753, Deo 1, odeljak 4.2.3.1.3, i time odgovaraju grupi B, prema DIN 1988, Deo 2, odeljak 6.1.4. Pokrivni sloj je neutralan u odnosu na uobičajene vode za piće i izolacione materijale. Kao dodatna zaštita ugrađena je i magnezijumska anoda.

2.5 Opis funkcija solarnog sistema sa podrškom grejanja

2.5.1 Šema priključivanja



sl. 1 Solarna podrška grejanja sa WST SP... solar. Uprošćena šema sistema (prikaz montaže i ostale mogućnosti date su u dokumentaciji o sistemu)

AB	Sabirni rezervoar	T₄	Senzor za temperaturu povratnog voda toplotne mreže (PTC)
AGS	Solarna stanica	TDS	Solarni regulator za solarnu podršku grejanja
DWU	Trokraki ventil	TWM	Termostatski mešač tople vode
E	Pražnjenje/Punjenje	VH_{Sp}	Polazni vod bojlera - od uređaja za grejanje do gornje cevne zmiije bojlera
EL	Ispuštanje vazduha	VS_{Sp}	Polazni vod bojlera - od pločastog solarnog kolektora do donje cevne zmiije bojlera
FK	Pločasti solarni kolektor	WW	Izlaz za toplu vodu
HK	Toplotna mreža	*	Prema EN 12975, izdovni i odvodni vod moraju se postaviti u otvoreni sud koji može da prihvati celokupan sadržaj pločastog solarnog kolektora.
HR	Povratni vod od toplotne mreže		
K	Kotao		
KR	Povratni vod prema uređaju za grejanje		
KW	Ulaz za hladnu vodu		
LA	Vazdušni separator		
MAG	Ekspanzioni sud sa membranom		
RE	Regulator brzine protoka sa prikazom		
RH_{Sp}	Povratni vod bojlera - od gornje cevne zmiije bojlera do uređaja za grejanje		
RS_{Sp}	Povratni vod bojlera - od donje cevne zmiije bojlera do pločastog solarnog kolektora		
SA	Izlaz bojlera - od dela bojlera na strani grejne vode do uređaja za grejanje		
SAG	Solarni ekspanzioni sud		
SB	Gravitaciona kočnica		
SE	Ulaz bojlera - od toplotne mreže, preko trokrakog ventila do dela bojlera na strani grejne vode		
SF	Senzor za temperaturu bojlera (NTC) gore, na strani pijaće vode		
SP	Pumpa solarnog kruga		
SV	Sigurnosni ventil		
S...solar	Solarni kombinovani bojler		
T₁	Senzor za temperaturu kolektora (PTC)		
T₂	Senzor za temperaturu bojlera (PTC) na strani grejne vode, dole		
T₃	Senzor za temperaturu bojlera (PTC) na strani grejne vode, sredina		

2.5.2 Solarna energija

- Tečni medijum za prenos toplote (WTF) u pločastim solarnim kolektorima (FK) zagreva se pod dejstvom sunčevog zračenja.
- Čim temperatura kolektora (T_1) poraste iznad temperature uključivanja ($= T_2 +$ uklopna razlika za solarni krug) pokreće se solarna pumpa (SP). Na taj način istovremeno se zagreva grejna voda u bojleru (S...solar) i, preko donje cevne zmiije, pijaća voda u bojleru koji se nalazi unutra.
- Zahvajujući konstrukciji bojlera, u bojleru se koriste samo male količine toplote iz solarnog kruga, i na strani grejne i na strani pijaće vode.
- Zavisno od jačine sunčevog zračenja, sadržaj bojlera se zagreva do podešenog ograničenja temperature bojlera.

2.5.3 Solarna priprema tople vode

- Da biste akumulirali što više toplote za podršku grejanju, solarni krug isključiti tek na oko 80 °C temperature bojlera putem solarnog regulatora ¹⁾ (TDS). Zato se temperatura izlaza za toplu vodu mora ograničiti preko termostatskog mešača tople vode (TWM).
- Ukoliko se ispušta mnogo tople vode, uređaj za grejanje podržava punjenje bojlera preko gornje cevne zmiije. Senzor za temperaturu bojlera (SF) u gornjem omotaču za potapanje daje uređaju za grejanje ²⁾ neophodan signal za dopunjavanje bojlera.
- Zbog temperaturne stratifikacije kod uspravnog bojlera ovo dogrevanje putem uređaja za grejanje ograničeno je na gornji deo bojlera.
- Termometar (dodatna oprema) koji je ugrađen u bojler pokazuje temperaturu koja preovladava u gornjoj oblasti bojlera. Usled prirodne temperaturne stratifikacije u bojleru, prikazana temperatura mora se shvatiti samo kao srednja vrednost. Zato prikazi temperature i tačke uključivanja regulatora temperature bojlera za krug uređaja za grejanje i solarni krug nisu isti.

2.5.4 Solarna podrška grejanja

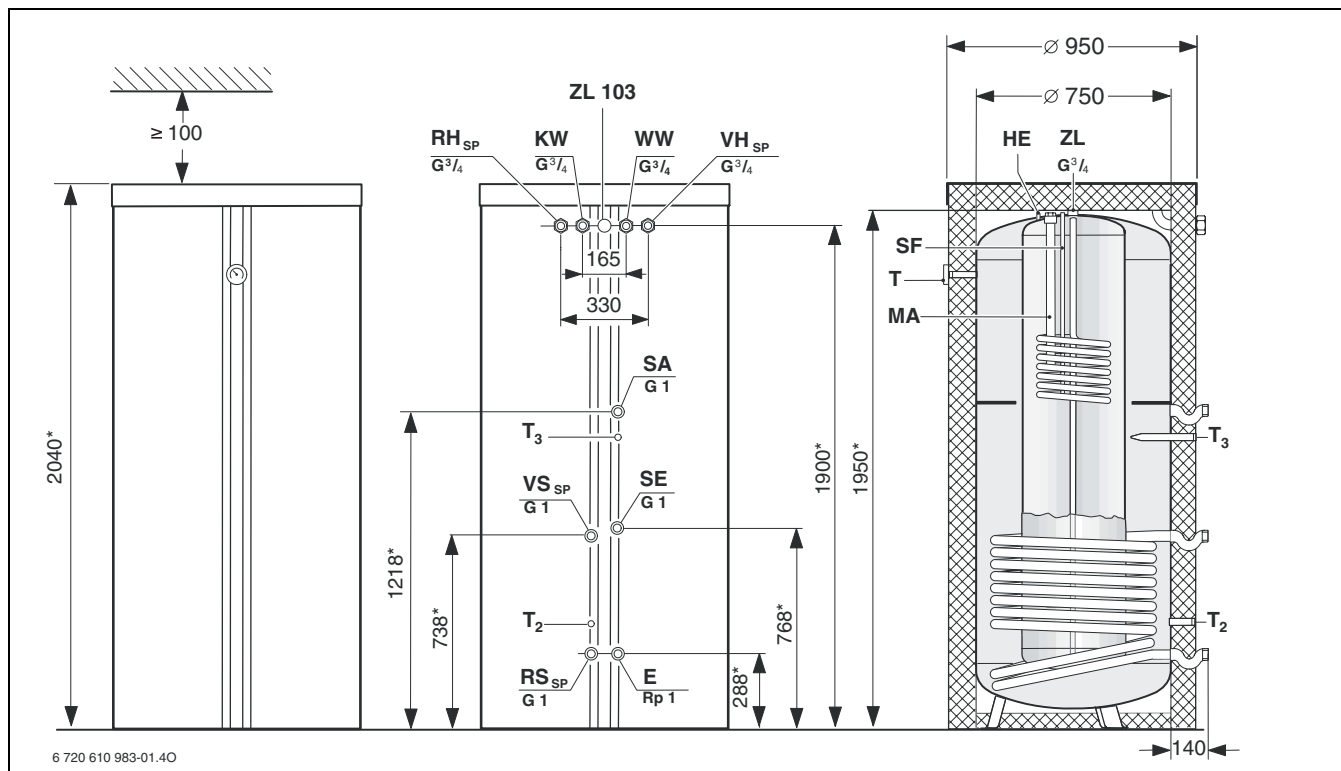
- Da biste akumulirali što više toplote za podršku grejanju, solarni krug isključiti tek na oko 80 °C temperature bojlera putem solarnog regulatora (TDS). Zato su u toplotnoj mreži moguće temperature grejne vode od oko 80 °C.
- Čim temperatura bojlera (T_3) bude iznad temperature otvaranja ($= T_4 +$ uklopna razlika za solarnu podršku grejanju) otvara se trokraki ventil (DWU).
- Kada je trokraki ventil otvoren i kada pumpa za grejanje radi, bojler će uzimati solarnu energiju grejanja.
- Solarna energija grejanja se iz bojlera vodi preko uređaja za grejanje do toplotne mreže.
- Regulator grejanja uređaja za grejanje detektuje da li je solarna energija dovoljna za zagrevanje toplotne mreže. Ako je solarna energija grejanja previše mala, uređaj za grejanje će vršiti dogrevanje.
- Grejna voda se hladi kroz toplotnu mrežu i vraća se od povratnog voda toplotne mreže, preko otvorenog trokrakog ventila, u bojler. U bojler se ponovo dovodi solarna energija za pripremu grejne vode.

1) U slučaju spoljnog regulatora, temperaturu bojlera ograničiti na maksimalno 80 °C.

2) Kod spoljnog uređaja za grejanje zameniti senzor za temperaturu bojlera (SF).

2.6 Spoljne mere i dimenzije priključaka

WST SP 750 solar

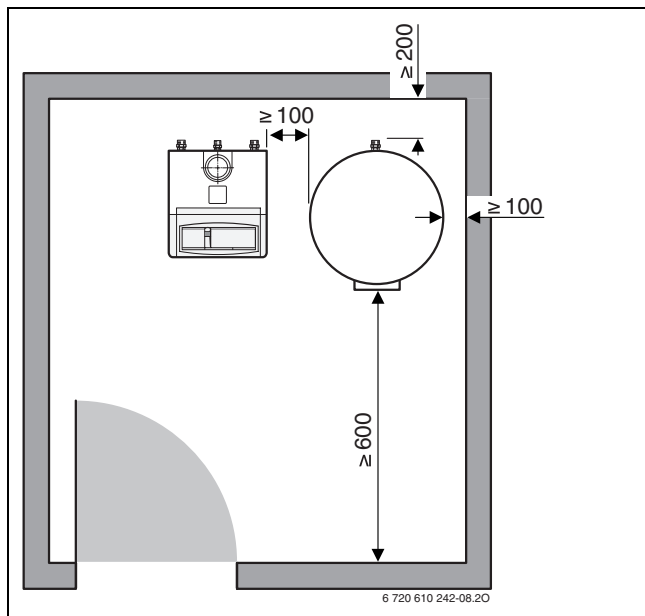


sl. 2

E	Pražnjenje na strani grejne vode (Rp 1 - unutrašnji navoj); montirati na mestu ugradnje	T	Oмотаč za potapanje za ugradnju digitalnog termometra (dodatna oprema)
HE	Ručni odzračivač	T₂	Donji oмотаč za potapanje (unutrašnji Ø = 16 mm) senzora za temperaturu bojlera na strani grejne vode - prema solarnom regulatoru (PTC)
KW	Priključak za hladnu vodu (G ^{3/4} - preklopna navrtka)	T₃	Srednji oмотаč za potapanje (unutrašnji Ø = 16 mm) senzora za temperaturu bojlera na strani grejne vode - prema solarnom regulatoru (PTC)
MA	Magnezijumska anoda	VH_{SP}	Polazni vod bojlera - od uređaja za grejanje do gornje cevne zmiije bojlera (G ^{3/4} - preklopna navrtka)
RH_{SP}	Povratni vod bojlera - od gornje cevne zmiije bojlera do uređaja za grejanje (G ^{3/4} - preklopna navrtka)	VS_{SP}	Polazni vod bojlera - od pločastog solarnog kolektora do donje cevne zmiije bojlera (G 1 - unutrašnji navoj)
RS_{SP}	Povratni vod bojlera - od donje cevne zmiije bojlera do pločastog solarnog kolektora (G 1 - unutrašnji navoj)	WW	Priključak za toplu vodu (G ^{3/4} - preklopna navrtka)
SA	Izlaz bojlera - od dela bojlera na strani grejne vode do uređaja za grejanje (G 1 - unutrašnji navoj)	ZL	Priključak za cirkulaciju (G 3/4 - spoljni navoj)
SE	Ulaz bojlera - od toplotne mreže, preko trokrakog ventila do dela bojlera na strani grejne vode (G 1 - unutrašnji navoj)	ZL 103	Uvodnik za cev cirkulacije (dodatna oprema ZL 103)
SF	Gornji oмотаč za potapanje; senzor za temperaturu bojlera na strani pijaće vode - prema uređaju za grejanje (NTC)	*	Dimenzije važe u slučaju da su podešavajuće nožice potpuno uvučene. Okretanjem podešavajućih nožica ove dimenzije mogu se povećati za maks. 40 mm u visinu.

**Zamena anode:**

- ▶ Rastojanje do plafona mora biti ≥ 100 mm.
- ▶ Prilikom zamene koristiti lančanu anodu koja se može izolovano ugraditi.



sl. 3 Preporučeno rastojanje od zidova

2.7 Tehnički podaci

Tip bojlera	WST SP 750 solar	
Gornji izmenjivač toplote (cevna zmija) - Dogrevanje na strani pijaće vode:		
Broj krivina	–	7
Sadržaj tople vode	l	3
Grejna površina	m ²	0,61
Maks. temperatura grejne vode	°C	110
Maks. radni pritisak gornje cevne zmije	bar	10
Maks. toplotni učinak pri:		
- $t_v = 90\text{ °C}$ i $t_{sp} = 45\text{ °C}$ prema DIN 4708	kW	25,1
- $t_v = 85\text{ °C}$ i $t_{sp} = 60\text{ °C}$	kW	13,9
Maks. trajna snaga pri:		
- $t_v = 90\text{ °C}$ i $t_{sp} = 45\text{ °C}$ prema DIN 4708	l/h	590
- $t_v = 85\text{ °C}$ i $t_{sp} = 60\text{ °C}$	l/h	237
Predviđena količina vode koja cirkuliše	l/h	1300
Karakterističan broj učinka - ¹⁾ prema DIN 4708 pri $t_v = 90\text{ °C}$ (maks. snaga punjenja bojlera)	N_L	1,5
Min. vreme zagrevanja od $t_K = 10\text{ °C}$ na $t_{sp} = 60\text{ °C}$ sa $t_v = 85\text{ °C}$ pri:		
- 24 kW snage punjenja bojlera	min	20
- 18 kW snage punjenja bojlera	min	25
- 11 kW snage punjenja bojlera	min	49
Deo bojlera na strani pijaće vode:		
Korisni sadržaj:		
- Ukupno	l	195
- Bez solarnog grejanja ²⁾	l	100
$t_{sp} = 60\text{ °C}$ i		
- $t_z = 45\text{ °C}$	l	145
- $t_z = 40\text{ °C}$	l	170
Maks. količina protoka	l/min	12
Maks. radni pritisak vode	bar	10
Min. izvedba sigurnosnog ventila (dodatni pribor)	DN	20
Donji izmenjivač toplote (cevna zmija) - Solarni krug na strani grejne vode:		
Broj krivina	–	10
Količina grejne vode cevne zmije solarnog kruga	l	14
Grejna površina	m ²	2,0
Maks. temperatura grejne vode	°C	110
Maks. radni pritisak cevne zmije solarnog kruga	bar	10
Deo bojlera na strani grejne vode:		
Koristan sadržaj (grejna voda)	l	546
Maks. radni pritisak grejanja	bar	3
Ostali podaci:		
Utrošak toplote u režimu pripravnosti (24h) prema DIN 4753 Deo 8	kWh/d	3,2
Težina u praznom stanju (bez oplata)	kg	227
Težina u praznom stanju (sa oplatom)	kg	237

tab. 2

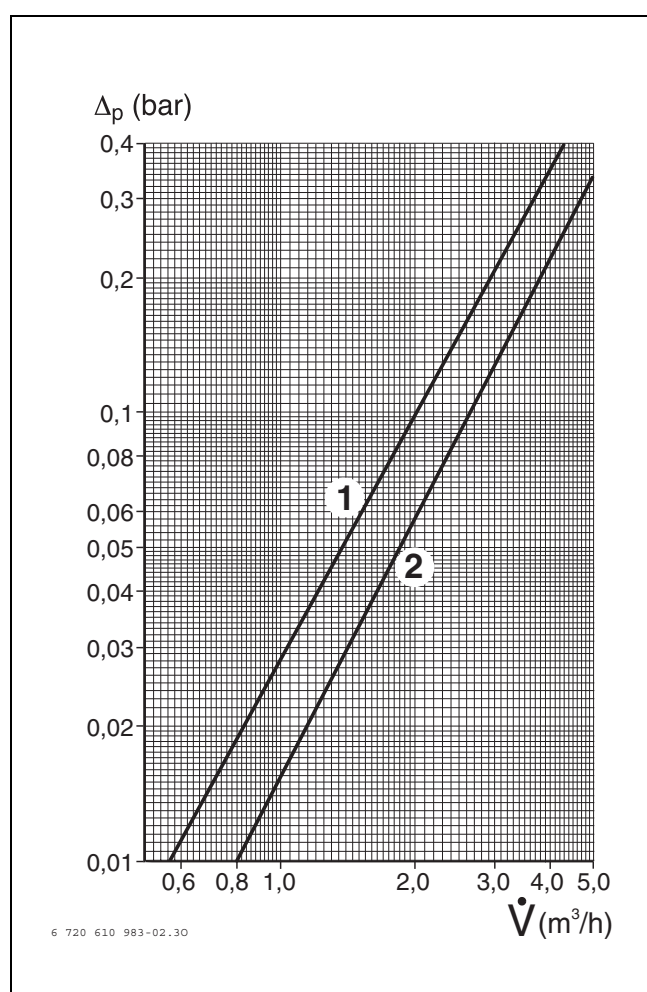
- 1) Karakterističnim brojem učinka N_L navodi se broj stanova za snabdevanje vodom, u kojima u proseku žive 3,5 osobe i u kojima se nalazi „normalna“ kada i još dve dodatne slavine. N_L se izračunava prema DIN 4708 pri $t_{sp} = 60\text{ °C}$, $t_z = 45\text{ °C}$, $t_K = 10\text{ °C}$ i pri maks. toplotnom učinku. Prilikom smanjenja snage zagrevanja i pri manjim količinama vode koja cirkuliše smanjuje se i N_L .
- 2) Mereno sa $\Delta t (t_{sp} - t_K) = 45\text{ K}$. Gubici tokom razvođenja vode van bojlera nisu uzeti u obzir.

t_v = Polazna temperatura
 t_{sp} = Temperatura bojlera

t_z = Temperatura tople vode koja otiče iz bojlera
 t_K = Temperatura dotoka hladne vode

Trajna snaga tople vode:

- Navedene trajne snage odnose se na temperaturu polaznog voda grejanja 90 °C, na temperaturu vode na izlazu iz bojlera od 45 °C na temperaturu od hladne vode na ulazu u bojler od 10 °C pri maksimalnoj snazi punjenja bojlera (snaga generatora toplote mora da bude najmanje iste vrednosti kao snaga grejnih površina bojlera).
- Smanjenje navedene količine vode koja cirkuliše, odnosno snage punjenja bojlera ili temperature polaznog voda, ima za posledicu redukciju trajne snage, kao i smanjenje karakterističnog broja učinka (N_L)

Gubitak pritiska cevne zmijs (u barima)

sl. 4

- 1** Gornja cevna zmijsa
2 Donja cevna zmijsa (WTF: voda/propilen-glikol 55/45)
 Δ_p Gubitak pritiska
 \dot{V} Količina grejne vode



Za proračun gubitka pritiska u solarnom krugu:

- Uzeti u obzir uticaj primenjenog tečnog medijuma za prenos toplote (WTF) i podatke proizvođača.

Kod tečnog medijuma za prenos toplote (WTF) sa mešavinom vode/propilen-glikola u odnosu 55/45 (sigurna zaštita od zamrzavanja od oko -30 °C) gubitak pritiska je oko 1,3 puta veći od vrednosti za čistu vodu.



Gubici pritiska zbog mreže nisu uzeti u obzir na dijagramu.

Merne vrednosti senzora za temperaturu bojlera (SF)

Temperatura bojlera [°C]	Otpor senzora [Ω]
20	14772
26	11500
32	9043
38	7174
44	5730
50	4608
56	3723
62	3032
68	2488

tab. 3

Merne vrednosti senzora za temperaturu bojlera T_2 i T_3 :

- Pogledajte uputstva za instalaciju i upotrebu solarnog regulatora.

3 Montaža

3.1 Propisi

Obratite pažnju na odgovarajuće propise, smernice i norme koje se tiču ugradnje i rada uređaja:

- lokalni propisi
- **EnEG** (Zakon o štednji energije)
- **EnEV** (Uredba o toplotnoj izolaciji koja štedi energiju i tehnika postrojenja kod zgrada, koja štedi energiju)
- **DIN standardi**, Beuth-Verlag GmbH - Burggrafenstraße 6 - 10787 Berlin
 - **DIN EN 806** (tehnička pravila koja se tiču instalacija za pijaću vodu)
 - **DIN EN 1717** (zaštita pijaće vode od prljavštine u instalacijama i opšti zahtevi koji se tiču sigurnosnih uređaja za zaštitu pijaće vode od prljavštine nastale usled toka vode unatrag)
 - **DIN 1988**, TRWI (tehnička pravila koja se tiču instalacija za pijaću vodu)
 - **DIN 4708** (centralni uređaji za zagrevanje vode)
- **DVGW**, Wirtschafts- und Verlagsgesellschaft, Gas- und Wasser GmbH - Josef-Wirmer-Str. 1 - 3 - 53123 Bonn
 - Radni list W 551, (uređaji za zagrevanje i dovod pijaće vode; tehničke mere za smanjenje porasta broja bakterija legionela; planiranje, postavljanje, puštanje u rad i sanacija instalacija za pijaću vodu)
 - Radni list W 553, (dimenzije cirkulacionog sistema u centralnim uređajima za zagrevanje pijaće vode)
- VDE-propisi

3.2 Transport

- ▶ Bojler osigurati protiv pada i transportovati u vertikalnom položaju do mesta postavljanja.
- ▶ Prilikom transporta bojler nemojte naglo spustiti na zemlju.
- ▶ Bojler se može transportovati i u horizontalnom položaju do mesta postavljanja.

3.3 Mesto postavljanja



PAŽNJA: Oštećenja u vidu pukotina usled naprezanja!

- ▶ Postavite bojler u prostoriju koja je zaštićena od uticaja mraza.



Bojler je za transport osiguran i učvršćen na paletu trima zavrtnjima. Ovi zavrtnji služe i kao podešavajuće nožice za postavljanje.

- ▶ Nakon uklanjanja palete, zavrtnje ponovo uverteti u bojler.

- ▶ Vodite računa o minimalnom rastojanju od zidova (→ slika 3, strana 8).
- ▶ Postavite bojler na ravan i čvrst pod. Pod u području bojlera mora imati nosivost od ≥ 1000 kg.
- ▶ Ako se bojler postavlja u vlažnim prostorijama, postaviti ga na podest.
- ▶ Izvršite vertikalno podešavanje visine bojlera pomoću podešavajućih nožica (→ slika 2, strana 7).

3.4 Ispitivanje vodovodne instalacije na propuštanje



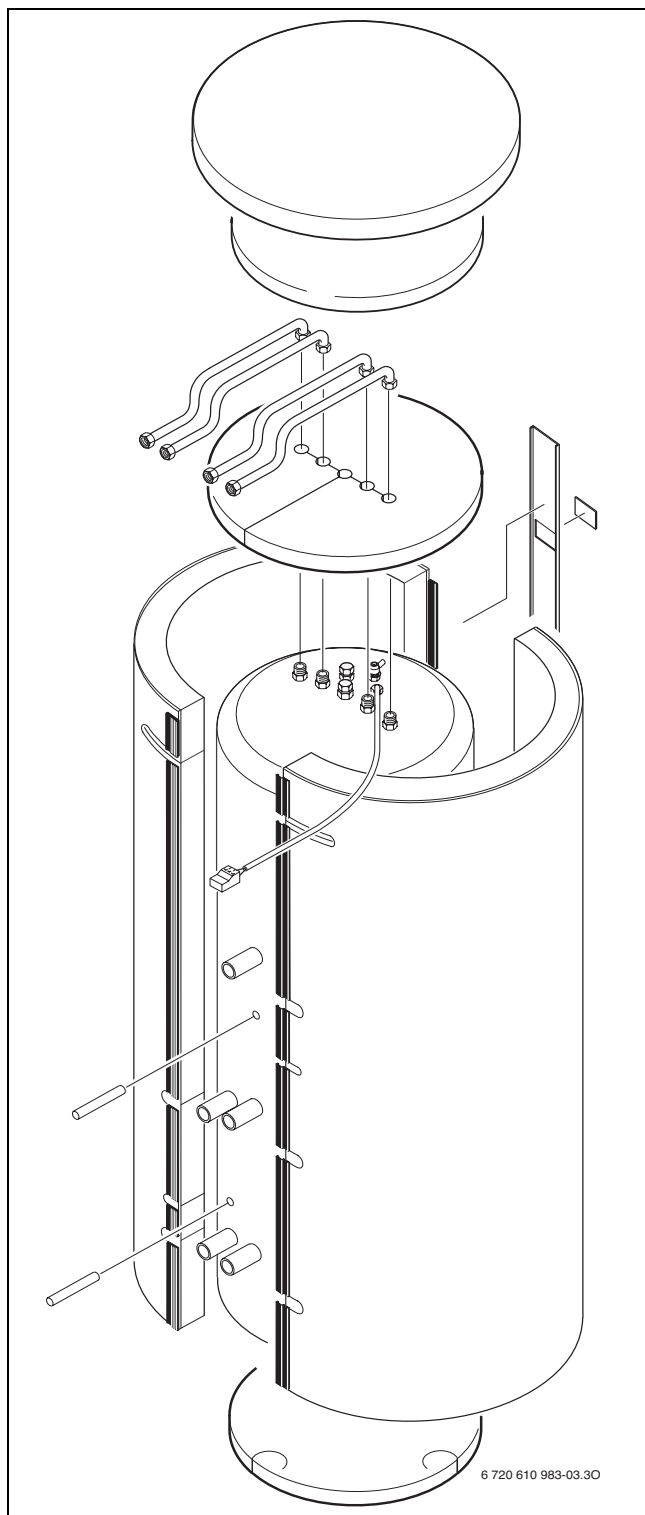
PAŽNJA: Oštećenje emajla usled prekomernog pritiska!

- ▶ Pre priključivanja bojlera izvršite ispitivanje vodovodne instalacije na propuštanje pomoću 1,5 puta većeg pritiska od dozvoljenog radnog nadpritiska prema DIN 1988, deo 2, pasus 11.1.1.

3.5 Montaža

3.5.1 Postavljanje i montaža

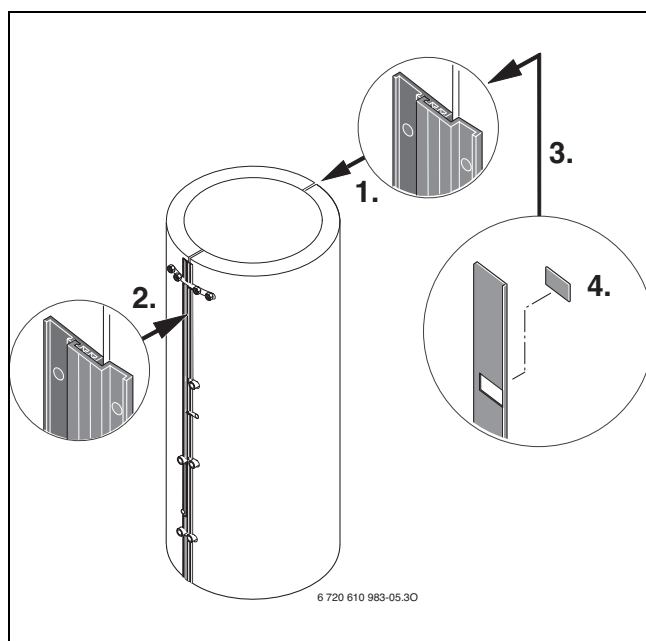
Bojler se isporučuje u dve transportne jedinice.



sl. 5 Montaža priključne cevi i toplotne izolacije.

- ▶ Postavite bojler i ispravite okretanjem podešavajućih nožica tako da stoji vertikalno.

- ▶ Donju izolaciju od meke pene sa rupama za podešavajuće nožice podvucite ispod bojlera.
- ▶ Dva dela oplata sa izolacijom od meke pene postavite na prednju stranu (1.).
- ▶ Letvu za zatvaranje ukopčajte u prvi stepen.
- ▶ Delove oplata postavite na zadnju stranu (2.) a letvu za zatvaranje ukopčajte u prvi stepen.
- ▶ Letvu za zatvaranje potpuno zatvoriti na prednjoj strani (1.).
- ▶ Delove oplata na zadnjoj strani (2.) zategnuti ukopčavanjem u odgovarajući stepen.
- ▶ Postavite pokrivnu letvu napred (3.).
- ▶ Četvrtasti uložak (4.) ili opcionalni digitalni termometar umetnuti u izez pokrivne letve.



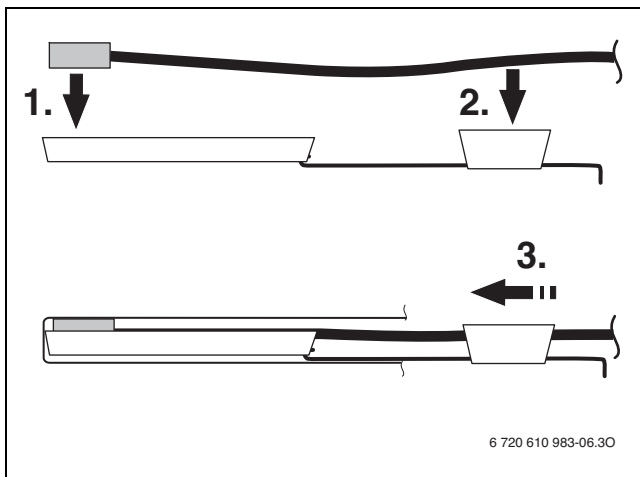
sl. 6 Zatvorite letve za zatvaranje.

- ▶ Montirati priključne cevi za bojler koji se nalazi unutra:
 - Priključna cev za toplu vodu
 - Priključna cev za hladnu vodu
 - Priključne cevi (VH_{SP} i RH_{SP}) za gornju cevnu zmiiju
 - Ako je potrebno, ukloniti zatvarač za priključak cirkulacije (ZL) i namontirati cev za cirkulaciju ZL 103 (dodatna oprema).
- ▶ Pločicu sa oznakom priključka zalepiti u području priključivanja.
- ▶ Drugu pločicu sa oznakom tipa i pločicu sa uputstvom za održavanje zalepiti na oplatu tako da se dobro vidi.

PAŽNJA: Štete usled poplave!

- ▶ Pre punjenja bojlera skinuti zaštitni zatvarač sa priključka za pražnjenje (E) i namontirati armaturu za pražnjenje na mestu ugradnje na strani grejne vode bojlera koji se nalazi napolju.

- ▶ Na KW-priključku namontirati armaturu za pražnjenje na mestu ugradnje za bojler za pijaću vodu koji se nalazi unutra.
- ▶ Termometar (dodatna oprema) umetnuti u omotač za potapanje (T).
- ▶ Priključni vod senzora za temperaturu bojlera (SF) postaviti na zadnju stranu bojlera kroz izolaciju od meke pene do uređaja za grejanje.
- ▶ Senzor za temperaturu T_2 solarnog regulatora umetnuti u donji omotač za potapanje, a senzor za temperaturu T_3 solarnog regulatora potpuno umetnuti u srednji omotač za potapanje.



sl. 7

- ▶ Bojler dopremiti na mesto montaže i ispraviti.
- ▶ Izvršiti ocevljenje priključaka bojlera na mestu ugradnje.
- ▶ Na strani grejne vode prilikom punjenja ispustiti vazduh iz bojlera pomoću ručnog odzračivača (HE) koji se nalazi na gornjoj strani bojlera (pogledajte sl. 2).
- ▶ Postaviti gornju izolaciju od meke pene i namestiti plastični poklopac. Pritom paziti na potpunu toplotnu izolaciju bojlera.

3.5.2 Opšte napomene u vezi s priključcima bojlera

PAŽNJA: Oštećenje u sistemu zbog instalacionih materijala koji nisu otporni na toplotu (npr. plastični vodovi)!

- ▶ Koristiti izolacioni materijal koji je otporan na temperature do ≥ 80 °C.
- ▶ U solarnom krugu moguće su više temperature. Izolacioni materijal izabrati prema uputstvu za instalaciju pločastih solarnih kolektora.

Za sprečavanje gubitka toplote usled samocirkulacije priključci bojlera su opremljeni kočnicama za zaustavljanje cirkulacije. Da bi se otklonila eventualna zaostala cirkulacija, dodatno preporučujemo:

- ▶ U sve krugove bojlera ugradite nepovratne ventile ili odbojne klapne sa sigurnosnom armaturom za sprečavanje povratnog toka.

-ili-

- ▶ Cevi postavite direktno na priključke za bojler, čime je isključena mogućnost samocirkulacije.

3.5.3 Priključivanje dogrevanja na strani pijaće vode

- ▶ Polazni i povratni vod cevne zmiđe (VH_{SP} i RH_{SP}) priključiti kao što je ilustrovano. Time se postiže ravnomerno punjenje bojlera u gornjoj oblasti bojlera.
- ▶ Vodove za punjenje postavite tako da po mogućstvu budu što kraći i sa dobrom izolacijom. Na taj način se sprečavaju nepotrebni gubici pritiska i hlađenje bojlera zbog cirkulacije kroz cevi.
- ▶ Na najvišoj tački između bojlera i uređaja za grejanje, u cilju sprečavanja prekida u radu usled pojave vazdušnog čepa, predviđeno je **mesto za ispuštanje vazduha** (npr. separator vazduha).

3.5.4 Priključak na solarnoj strani

- ▶ Na donju cevnu zmiyu priključite gore polazni vod solarnog kruga (VS_{SP}) a dole priključite povratni vod (RS_{SP}).
- ▶ Vodove postavite tako da po mogućstvu budu što kraći i sa dobrom izolacijom.
Na taj način se sprečavaju nepotrebni gubici pritiska i hlađenje bojlera zbog cirkulacije kroz cevi ili sl.



Primenjeno sredstvo za zaštitu od zamrzavanja povećava gubitak pritiska u skladu sa odnosom mešavine.

- ▶ U cilju sprečavanja prekida u radu usled pojave vazdušnog čepa:
Na najvišoj tački između bojlera i solarnog kruga predviđeno je **mesto za ispuštanje vazduha** (npr. separator vazduha).
- ▶ Ugraditi slavinu za pražnjenje.
Preko ove slavine za pražnjenje može se isprazniti cevna zmiya.

3.5.5 Priključivanje na strani grejne vode

- ▶ Povratni vod toplotne mreže priključiti dole preko trokrakog ventila na ulaz bojlera (SE).
- ▶ Na izlazu bojlera (SA) gore priključiti priključak povratnog voda uređaja za grejanje.
- ▶ Prilikom izbora ekspanzionog suda na strani grejne vode uzeti u obzir sadržaj bojlera od 546 litara grejne vode.
Zato zapreminu ekspanzionog suda treba izabrati tako da bude veća za oko 50 l. Ako je potrebno, ugraditi dodatni ekspanzioni sud u povratni vod grejanja.
- ▶ U blizini ulaza bojlera (SE) na mestu ugradnje ugraditi sigurnosni ventil (SV) (pogledajte sl. 2).



OPREZ: Štete usled poplave!

- ▶ Pre punjenja bojlera montirati armaturu za pražnjenje (E) na mestu ugradnje.

- ▶ Na strani grejne vode prilikom punjenja ispustiti vazduh iz bojlera pomoću ručnog odzračivača (HE) koji se nalazi na gornjoj strani bojlera (pogledajte sl. 2).

Podno grejanje



PAŽNJA: Oštećenja poda zbog pregrevanja!

- ▶ U slučaju priključivanja podnog grejanja, priključiti mehanički kontroler temperature na mestu ugradnje, koji isključuje pumpu za grejanje kada se prekorači granična temperatura od oko 50 °C.
- ▶ Montažu izvršiti u skladu sa podacima proizvođača.
- ▶ Dodatno ugraditi mešač u krug podnog grejanja.

Zbog prodora kiseonika kroz **plastične cevi koje nisu otporne na difuziju** može doći do korozije čeličnih delova sistema na strani grejne vode, npr. cevi, unutrašnje stranice bojlera na strani grejne vode itd.

Zbog produkta korozije dolazi do stvaranja mulja u uređaju za grejanje i do oštećenja na uređaju za grejanje zbog lokalnog termičkog preopterećivanja.

- ▶ Podno grejanje preko izmenjivača toplote hidraulično odvojiti od cirkulacije uređaja za grejanje/cirkulacije bojlera.
- ▶ Ako se koriste inhibitori:
Koncentraciju u grejnoj vodi precizno održavati prema podacima proizvođača i redovno kontrolisati.

3.5.6 Priključivanje na strani pijaće vode

- ▶ Omogućite priključivanje na sistem cevi za hladnu vodu prema DIN 1988 upotrebom odgovarajuće pojedinačne armature ili kompletne sigurnosne grupe.
- ▶ Atestirani sigurnosni ventil mora biti u stanju da ispusti barem zapreminski protok, koji je ograničen podešenom brzinom protoka na dovodu hladne vode (→ poglavlje 4.2.3, strana 18).
- ▶ Sigurnosni ventil odobrenog tipa podesiti tako da se spreči prekoračenje dozvoljenog radnog pritiska bojlera.
- ▶ U prostoriji u kojoj ne postoji opasnost od zamrzavanja izduvne vodove postavite iznad ventila za ispuštanje vode, i to na vidno mesto.
Izduvni vod mora da odgovara barem prečniku izlaznog otvora sigurnosnog ventila.



PAŽNJA: Oštećenja usled prekomernog pritiska!

- ▶ Prilikom upotrebe nepovratnog ventila: ugradite sigurnosni ventil između nepovratnog ventila i priključka na bojleru (za hladnu vodu).
- ▶ Nemojte zatvarati ispusni otvor sigurnosnog ventila.

- ▶ U blizini izduvne cevi sigurnosnog ventila postavite znak upozorenja sa sledećim natpisom:
„Iz sigurnosnih razloga u toku grejanja može doći do ispuštanja vode iz izduvne cevi! Nemojte zatvarati!“

Ako hidrostatski pritisak u sistemu prekorači 80 % od pritiska koji je potreban da bi se aktivirao sigurnosni ventil:

- ▶ Povezati reduktor pritiska.



U slučaju komercijalne primene i sadržaja vode od ≥ 3 litra u vodu za toplu vodu:

- ▶ Prema DIN-DVGW radni list W 551 ugraditi termičku dezinfekciju.

3.5.7 Priključak za cirkulaciju

Zavisno od varijante sistema, cirkulacija se može izostaviti.

U sud bojlera ugrađen je odgovarajući omotač za potapanje.

Kod priključivanja voda za cirkulaciju:

- ▶ Ukloniti zatvarač za priključak cirkulacije (ZL) i namontirati cev za cirkulaciju ZL 103 (dodatna oprema).
- ▶ Ugradite odgovarajuću atestiranu cirkulacionu pumpu za pijaću vodu i odgovarajući nepovratni ventil.



S obzirom na gubitke usled hlađenja, dozvoljena je samo cirkulacija sa jednom vremenski i/ili temperaturno vođenom cirkulacionom pumpom za toplu vodu. Često je dovoljno da se cirkulaciona pumpa uključi 10 ili 20 minuta pre porasta. Tokom dana, sadržaj vodova ostaje dovoljno topao zbog češćeg puštanja vode.

Dimenzije cirkulacionih vodova se moraju odrediti prema DVGW radni list W 553.

Ako se radi o objektima sa jednim ili četiri porodična stana, možete izbeći skupocene proračune ukoliko se pridržavate sledećeg:

- Cirkulacioni, pojedinačni i magistralni cevovodi sa unutrašnjim prečnikom od najmanje 10 mm
- Cirkulaciona pumpa DN 15 sa kapacitetom protoka od maks. 200 l/h i potisnim pritiskom od 100 milibara
- Dužina vodova za toplu vodu maks. 30 m
- Dužina cirkulacionog cevovoda maks. 20 m
- Pad temperature maks. 5 K (DVGW radni list W 551)

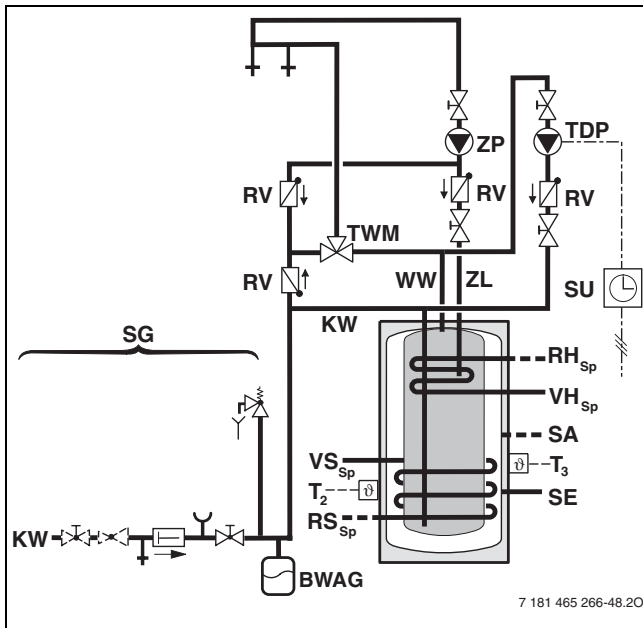


Za jednostavno ispunjavanje ovih zahteva:

- ▶ Ugraditi regulirajući ventil sa termometrom.

Termička dezinfekcija

- Kod sistema prema DIN-DVGW radni list W 551: Ugraditi termičku dezinfekciju.



sl. 8 Šema priklučivanja na strani pijaće vode

- BWAG** Ekspanzioni sud za pijaću vodu (preporuka)
KW Priključak za hladnu vodu
RH_{Sp} Povratni vod bojlera - od gornje cevne zmiije bojlera do uređaja za grejanje
RS_{Sp} Povratni vod bojlera - od donje cevne zmiije bojlera do pločastog solarnog kolektora
RV Nepovratni ventil
SA Izlaz bojlera - od dela bojlera na strani grejne vode do uređaja za grejanje
SE Ulaz bojlera - od toplotne mreže, preko trokrakog ventila, do dela bojlera na strani grejne vode
SG Sigurnosna grupa prema DIN 1988
SU Uklopni sat sa nedeljnim programom
T₂ Senzor za temperaturu bojlera na strani grejne vode - prema solarnom regulatoru (PTC)
T₃ Senzor za temperaturu bojlera na strani grejne vode - prema solarnom regulatoru (PTC)
TDP Pumpa za termičku dezinfekciju
TWM Termostatski mešač tople vode
VH_{Sp} Polazni vod bojlera - od uređaja za grejanje do gornje cevne zmiije bojlera
VS_{Sp} Polazni vod bojlera - od pločastog solarnog kolektora do donje cevne zmiije bojlera
WW Priključak za toplu vodu
WWKG Kontrolna grupa za toplu vodu
ZL Cirkulacioni vod
ZP Cirkulaciona pumpa



Podešavanje vremena uključivanja za termičku dezinfekciju:

- Vremena uključivanja nedeljnog uklopnog sata (SU) moraju da budu usklađena sa vremenima uključivanja regulatora za uređaj za grejanje.

3.5.8 Ekspanzioni sud za pijaću vodu



Da biste sprečili gubitak vode preko sigurnosnog ventila, možete ugraditi odgovarajući ekspanzioni sud za pijaću vodu.

- Ugradite ekspanzioni sud u sistem cevi za hladnu vodu, i to između akumulacionog bojlera i sigurnosne grupe. Pritom, prilikom svakog puštanja vode, pijaća voda mora proći kroz ekspanzioni sud.

Sledeća tabela daje smernice za određivanje dimenzija ekspanzionog suda. Na raspolaganju su razne veličine ekspanzionih sudova zbog njihove različite korisne zapremine. Podaci se odnose na temperaturu bojlera od 60 °C.

Tip bojlera	Pretpritisak suda= Pritisak hladne vode	Zapremina u litrima shodno pritisku za aktiviranje sigurnosnog ventila		
		6 bara	8 bara	10 bara
WST SP 750 solar	3 bara	12	8	–
	4 bara	18	12	12

tab. 4

3.6 Električni priključak



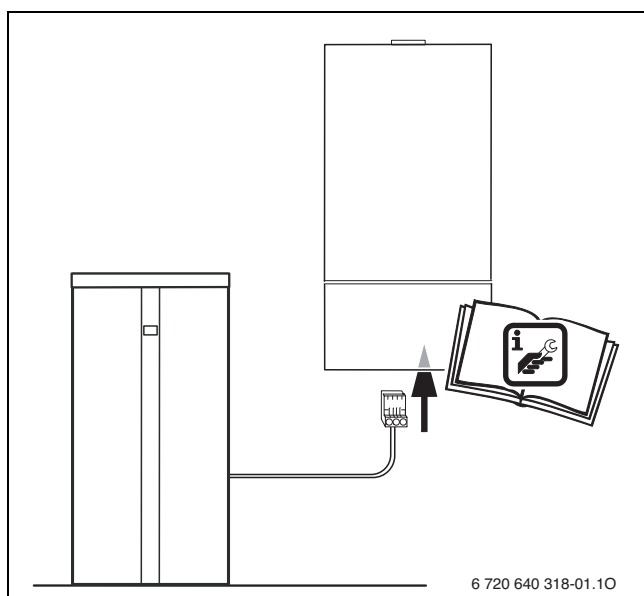
OPASNOST: Od strujnog udara!

- ▶ Pre priključivanja na električnu mrežu prekinuti dovod napona (230 V AC) do uređaja za grejanje.



Detaljan opis električnog priključivanja pročitati u uputstvu za instalaciju uređaja za grejanje.

- ▶ Priključni utikač senzora za temperaturu bojlera priključite na uređaj za grejanje.



sl. 9

4 Puštanje u pogon

4.1 Informisanje korisnika od strane stručnog lica koje se bavi instalacijom sistema

Stručno lice treba da objasni kupcu način rada i rukovanje uređajem za grejanje i akumulacionim bojlerom.

- ▶ Skrenuti pažnju korisniku na neophodnost redovnog servisiranja; od toga zavisi pravilno funkcionisanje i vek trajanja.
- ▶ U toku zagrevanja voda izlazi na sigurnosnom ventilu. **Ni u kom slučaju nemojte zatvarati sigurnosni ventil.**
- ▶ Ako postoji opasnost od smrzavanja usled mraza i ako se bojler stavlja van upotrebe, onda ga totalno ispraznite. Ispraznite takođe i donji deo akumulacionog rezervoara.
- ▶ Svu priloženu dokumentaciju dati korisniku.

4.2 Priprema uređaja za rad

4.2.1 Opšti deo

Puštanje u rad mora da izvrši lice koje se bavi instalacijom sistema grejanja ili ovlašćeno stručno lice.

- ▶ Uređaj za grejanje i solarni sistem pustiti u rad u skladu sa uputstvima koja je proizvođač dao u odgovarajućim uputstvima za instalaciju i rad.
- ▶ Bojler pustite u rad prema odgovarajućem uputstvu za instalaciju.

4.2.2 Punjenje bojlera

- ▶ Pre punjenja bojlera: isperite cevi i bojler običnom vodom.
- ▶ Punite bojler na strani grejne vode pri otvorenoj slavini za toplu vodu dok voda ne poteče.
- ▶ Prilikom punjenja bojlera na strani grejne vode ispuštiti vazduh pomoću ručnog odzračivača.

4.2.3 Ograničavanje protoka

- ▶ U cilju što boljeg iskorišćenja kapaciteta bojlera i sprečavanja prevremenog mešanja, preporučujemo da dovod hladne vode do bojlera prethodno smanjite na dolenađenu količinu protoka:
 - WST SP 750 solar = 12 l/min.

4.3 Podešavanje temperature bojlera

- ▶ Podesite željenu temperaturu bojlera prema uputstvu za upotrebu uređaja za grejanje.

Termička dezinfekcija



UPOZORENJE: Opasnost od opekotina izazvanih vrelom vodom!

Vrela voda može dovesti do teških opekotina.

- ▶ Termičku dezinfekciju vršite samo kada se bojler ne nalazi u normalnom režimu rada.
- ▶ Upozorite korisnike na opasnost od opekotina izazvanih vrelom vodom i obavezno nadgledajte proces termičke dezinfekcije ili ugradite termostatski mešač pijaće vode.

- ▶ Redovno vršite termičku dezinfekciju prema uputstvu za korišćenje uređaja za grejanje.

5 Stavljanje bojlera van upotrebe

5.1 Stavljanje bojlera van upotrebe

- ▶ Temperaturo tople vode podešavati prema levoj strani, u skladu sa uputstvom za rad uređaja za grejanje (oko 10 °C zaštita od zamrzavanja).

5.2 Isključite sistem grejanja ukoliko postoji opasnost od smrzavanja.

- ▶ Isključite sistem grejanja prema uputstvu za upotrebu uređaja za grejanje.
- ▶ Ako postoji opasnost od smrzavanja usled mraza i ako se bojler stavlja van upotrebe, onda ga totalno ispraznite. Ispraznite takođe i donji deo akumulacionog rezervoara.

6 Zaštita životne okoline

Zaštita životne sredine je jedan od osnovnih principa grupe Bosch.

Kvalitet proizvoda, ekonomičnost i zaštita životne sredine su za nas ciljevi od iste važnosti. Preduzeće se strogo pridržava propisa o zaštiti životne sredine.

Radi zaštite životne okoline, mi pod uzimanjem u obzir ekonomskih parametara koristimo najbolju tehniku i materijale.

Pakovanje

Kod pakovanja učestvujemo u sistemima za ponovno korišćenje, specifičnim za dotičnu zemlju, koji obezbeđuju optimalno recikliranje.

Svi upotrebljeni materijali za pakovanje nisu štetni za životnu sredinu i mogu se ponovo koristiti.

Stari uređaj

Stari uređaji sadrže sirovine, koje treba predati na ponovno korišćenje.

Konstrukcione grupe se mogu lako odvojiti, a plastični materijali su označeni. Na taj način se različite konstrukcione grupe mogu sortirati i predati na reciklažu, odn. otklanjanje otpada.

7 Inspekcija/Održavanje

7.1 Savet za korisnika

- ▶ Sklopite ugovor o održavanju i kontroli sa ovlašćenim specijalizovanim servisom. Kotao morate servisirati jedanput godišnje, a bojler jedanput godišnje ili svake dve godine (zavisno od kvaliteta vode u mestu u kome živite).

7.2 Servisiranje i popravka

- ▶ Koristiti samo originalne rezervne delove!

7.2.1 Magnezijumska anoda

Magnezijumska zaštitna anoda predstavlja minimalnu zaštitu za moguće greške u emaljiranju prema DIN 4753.

Prva kontrola treba da se izvrši godinu dana nakon puštanja u rad.



PAŽNJA: Oštećenja usled korozije!

Ako ne vodite računa o anodi, može veoma rano doći do oštećenja usled korozije.

- ▶ U zavisnosti od kvaliteta vode u vašem mestu stanovanja, izvršite proveru anode jedanput godišnje ili na svake dve godine i zamenite je po potrebi.

Proveravanje anode

- ▶ Ukloniti gornji plastični poklopac.
- ▶ Uklonite spojni vod od anode do bojlera.
- ▶ Ampermetar (opseg merenja u mA) uključite redno.
Kada je bojler napunjem, tok struje ne sme biti ispod 0,3 mA.
- ▶ Ako je strujni tok veoma slab i ako je razjedanje anode usled korozije veoma veliko: odmah zamenite anodu.

Postavljanje nove anode

Fabrički ugrađenu štapnu anodu zameniti lančanom anodom:

- ▶ Ugradite anodu pojedinačno.
- ▶ Uspostavite električnu vezu između anode i akumulacionog rezervoara pomoću spojnog voda.

7.2.2 Pražnjenje

- ▶ Bojler na strani grejne vode isprazniti preko armature za pražnjenje (E) koja je montirana na mestu ugradnje.
- ▶ Bojler na strani pijaće vode ispumpati npr. pomoću pumpe koja se pogoni bušilicom, preko armature za pražnjenje, koja je montirana na KW-priključku na mestu ugradnje.

7.2.3 Ponovno puštanje u rad

- ▶ Nakon izvršenog servisiranja ili popravke dobro isperite bojler.
- ▶ Bojler napunite kao što je opisano u.

7.3 Kontrolno ispitivanje



PAŽNJA: Sigurnosni ventil koji ne funkcioniše pravilno može prouzrokovati štetu usled prekomernog pritiska!

- ▶ Ispuštanjem vazduha proverite funkcionisanje sigurnosnog ventila i više puta ga dobro isperite.
- ▶ Nemojte zatvarati ispusni otvor sigurnosnog ventila.

8 Smetnje

Stvaranje neprijatnog mirisa i tamna boja zagrejane vode

Ovo je, po pravilu, posledica stvaranja vodonik sulfida pomoću bakterija koje smanjuju sulfat. One se javljaju u vodi u kojoj nema dovoljno kiseonika i hrane se vodonikom koji stvara anoda.

- ▶ Očistite akumulacioni rezervoar, zamenite anodu i pustite bojler da radi na temperaturi ≥ 60 °C.
- ▶ Ako ovo ne donese rezultate:
zamenite anodu drugom anodom koja se napaja iz nekog drugog, stranog izvora.
Troškove naknadne ugradnje snosi korisnik.

Reagovanje sigurnosnog temperaturnog graničnika

Ako sigurnosni temperaturni graničnik, koji je sastavni deo uređaja za grejanje, stalno reaguje:

- ▶ Informisati stručnjaka za grejanje.

Beleške

Robert Bosch doo
Bulevar Milutina Milankovića 11a
11070 Novi Beograd
Srbija

Tel.: (+381) 11 2052 373
Fax: (+381) 11 2052 377

www.bosch-climate.rs