

6 720 640 936-01.10

Zidni kotao na gas

# Gaz 7000 W

ZSC 24-3 MFA | ZSC 28-3 MFA | ZSC 35-3 MFA | ZWC 24-3 MFA | ZWC 28-3 MFA | ZWC 35-3 MFA



**BOSCH**

Ddatni priručnik u vezi odvođenja izduvnih gasova za

## Uvod

<b>1</b>	<b>Objašnjenje simbola i sigurnosna uputstva</b>	<b>2</b>
1.1	Objašnjenje simbola	2
1.2	Sigurnosne napomene	3
<b>2</b>	<b>Upotreba</b>	<b>4</b>
2.1	Uopšteno	4
2.2	Zidni kotao na gas	4
2.3	Uputstva za montažu	4
2.4	Kombinacija sa priborima za dimne gasove	5
2.5	Klasifikacija vrsta vođenja izduvnih gasova po CEN	6
<b>3</b>	<b>Vodoravno vođenje izduvnih gasova</b>	<b>7</b>
3.1	Ugradne mere (u mm)	7
3.2	Izbor prigušnog diska	9
3.3	Primer ugradnje	10
<b>4</b>	<b>Uspravno vođenje izduvnih gasova</b>	<b>11</b>
4.1	Ugradne mere (u mm)	11
4.2	Izbor prigušnog diska	13
4.3	Primeri ugradnje	14
<b>5</b>	<b>Vođenje izduvnih gasova sa razdvojenom cevi</b>	<b>15</b>
5.1	Ugradne mere (u mm)	15
5.2	Izbor prigušnog diska	18
5.3	Primeri ugradnje	21

## 1 Objašnjenje simbola i sigurnosna uputstva

### 1.1 Objašnjenje simbola

#### Uputstva za upozorenje



Uputstva za upozorenje u tekstu označavaju se uokvirenim upozoravajućim trouglom sa sivom pozadinom.



Kod opasnosti zbog električne struje, znak upozorenja u upozoravajućem trouglu se zamenjuje simbolom munje.

Reči upozorenja na početku uputstva za upozorenje označavaju vrstu i stepen opasnosti koja se javlja ukoliko se ne poštuju mere za sprečavanje opasnosti.

- **PAŽNJA** znači da mogu nastati materijalne štete.
- **OPREZ** znači da mogu nastati lake do srednje telesne povrede.
- **UPOZORENJE** znači da mogu nastati teže telesne povrede.
- **OPASNOST** znači da mogu nastati telesne povrede opasne po život.

#### Važne informacije



Važne informacije, za koje ne postoje opasnosti od povreda ili materijalnih šteta, označene su sledećom oznakom. One su odvojene linijama iznad i ispod teksta.

#### Drugi simboli

Simbol	Značenje
▶	Korak u postupku rukovanja
→	Unakrsna referenca na druga mesta u dokumentu ili na druge dokumente
•	Spisak/Stavke spiska
–	Spisak/Stavke spiska (2. nivo)

tab. 1

## 1.2 Sigurnosne napomene

Besprekorna funkcija je osigurana samo onda, kada se poštuju uputstva za instalaciju. Zadržava se pravo izmena. Ugradnja mora da usledi od strane autorizovanog instalatera. Za montažu uređaja mora da se obrati pažnja na odgovarajuća uputstva za instalaciju.

### Opasnost kod pojave mirisa izduvnih gasova

- ▶ Isključityaj.
- ▶ Otvoriti prozore i vrata.
- ▶ Obavestiti ovlašćenu stručnu službu.

### Montaža i modifikacije

- ▶ Samo ovlašćeno stručno preduzeće sme da postavlja ili modifikuje uređaj.
- ▶ Dimovodne delove ne menjati.

## 2 Upotreba

### 2.1 Uopšteno

Informišite se pre ugradnje uređaja za grejanje i vođenja izduvnih gasova kod odgovorne građevinske institucije i kod oblasnog dimničara da li postoje prepreke za to.

Pribor za izduvne gasove je komponenta CE-odobrenja. Iz ovog razloga sme se koristiti samo originalni pribor za izduvne gasove.

Kod duplih cevi površinska temperatura cevi za vazduh za sagorevanje je ispod 85 °C. Prema TRGI 1986 odn. TRF 1988 nisu neophodne posebne mere zaštite za zapaljive građevinske materijale. Propisi (LBO, FeuVo) pojedinih saveznih država mogu da odudaraju od ovoga i da predviđaju posebne mere zaštite za zapaljive građevinske materijale.

Površinska temperatura cevi za izduvni gas, kod odvojenih cevi ispod 3 m dužine, može biti preko 85 °C. U ovom slučaju cev za izduvne gasove pregraditi na prigodan način (npr. mineralnom vunom) od sagorivih građevinskih materijala.

### 2.2 Zidni kotao na gas

Zidni kotao na gas	Proizv.-ID-Br.
ZSC 24-3 MFA	CE-0085BS0046
ZWC 24-3 MFA	
ZSC 28-3 MFA	
ZWC 28-3 MFA	
ZSC 35-3 MFA	
ZWC 35-3 MFA	

tab. 2

Navedeni zidni kotlovi na gas su ispitani i odobreni prema EZ smernicama za gasne uređaje (90/396/EWG, 92/42/EWG, 2006/95/EG, 2004/108/EG) i EN483.

### 2.3 Uputstva za montažu



**OPREZ:** Zbog visokog stepena dejstva uređaja može se u cevi izduvnih gasova kondenzovati zadržana vodena para u izduvnom gasu.

- ▶ Montirati odvod kondenzata, ako je neophodno prema tabeli 3!

#### Odvod kondenzata neophodan za

#### Vođenje izduvnih gasova sa razdvojenom cevi

<b>sve uređaje</b>	Dužina cevi za izduvni gas $\geq$ 3 m
--------------------	---------------------------------------

#### Vođenje izduvnih gasova sa duplom cevi

<b>Z.C 24-3 MFA</b>	Dužina cevi za izduvni gas $\geq$ 2.5 m
<b>Z.C 28-3 MFA</b>	

<b>Z.C 35-3 MFA</b>	Dužina cevi za izduvni gas $\geq$ 2 m
---------------------	---------------------------------------

tab. 3

- Vođenje izduvnih gasova sledi, u zavisnosti od vazduha prostora, po B<sub>22</sub> ili u zavisnosti od vazduha prostora po C<sub>12</sub>, C<sub>32</sub>, C<sub>42</sub> ili C<sub>52</sub>.
- Vod izduvnih gasova se pravi sa duplom cevi  $\varnothing$  60/100 mm ili kao odvojeni sistem cevi sa pojedinačnom cevi  $\varnothing$  80 mm.
- Kod priključka odvojenih cevi po C<sub>52</sub> trebalo bi da izlaz izduvnih gasova i ulaz vazduha za sagorevanje ne budu na stranama zgrade koje leže jedna naspram druge.
- Kod priključka odvojenih cevi po C<sub>52</sub> razmak između izlaza izduvnih gasova i ulaza vazduha za sagorevanje mora da iznosi najmanje 500 mm.
- Prilagođavanje uređaja za grejanje dužini cevi za izduvne gasove vrši se pomoću prigušnog prstena na izduvnom priključku. Za izbor pravog prigušnog prstena → poglavlje 3.2, 4.2 odn. 5.2.



**OPREZ:** Pri korišćenju pogrešnog prigušnog prstena dolazi do manjeg stepena korisnog dejstva i funkcionalnih problema!

- ▶ Koristite samo prigušne prstenove sa odgovarajućim prečnikom.

- ▶ Obratite pažnju na uputstva za instalaciju pribora za dimne gasove.
- ▶ Pre montaže pribora za izduvne gasove: dihtunzi na prstenu sa moraju biti lako uklonjeni nerazgradivom masnoćom (npr. vazelinom).
- ▶ Kod montaže voda izduvnih gasova/voda vazduha za sagorevanje uvek do kraja gurnuti pribor za izduvne gasove u prsten.

## 2.4 Kombinacija sa priborima za dimne gasove

Zidni kotlovi na gas u sistemima sa duplim cevima mogu se kombinovati sa priborom za izduvne gasove prema tabeli 4:

Oznaka		TT Br.	
Pribor vodoravno sa varijabilnom dužinom 425-725 mm		AZ 388	7 716 050 063
Pribor vodoravno sa dužinom 810 mm		AZ 389	7 716 050 064
Dupla cev Ø 60/100 mm	Dužina 350 mm	AZ 390	7 716 050 065
	Dužina 750 mm	AZ 391	7 716 050 066
	Dužina 1500 mm	AZ 392	7 716 050 067
Dupli luk cevi 90° Ø 60/100 mm		AZ 393	7 716 050 068
Luk duplih cevi 45° Ø 60/100 mm		AZ 394	7 716 050 069
Pribor vodoravno sa priključkom na uređaj za grejanje		AZ 395	7 716 050 070
Pribor uspravno Ø 60/100 mm		AZ 396	7 716 050 071
Priključak-adapter uspravno Ø 60/100 mm		AZ 397	7 716 050 072
Ravan krov sa krovnim pokrivačem		AZ 398	7 716 050 073
Kosi krov sa krovnim pokrivačem	crno	AZB 923	7 719 002 855
	crveno	AZB 925	7 719 002 857
Odvod kondenzata uspravno Ø 60/100 mm		AZ 401	7 716 050 076
Odvod kondenzata vodoravno Ø 60/100 mm		AZ 402	7 716 050 077
Cev Ø 60/100 mm sa kontrolnim otvorom		AZ 476	7 716 050 145
Luk cevi 90° Ø 60/100 mm sa kontrolnim otvorom		AZ 477	7 716 050 150

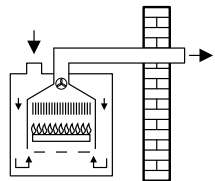
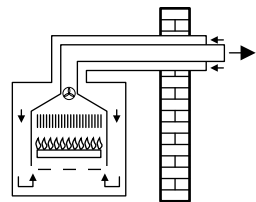
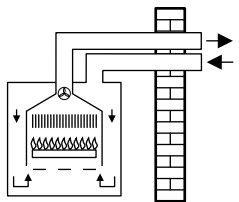
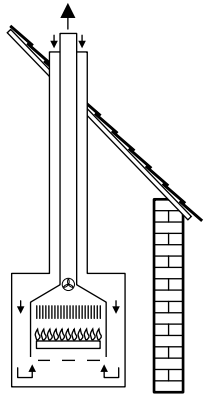
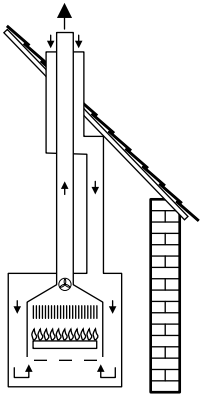
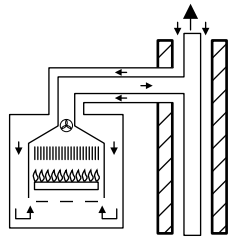
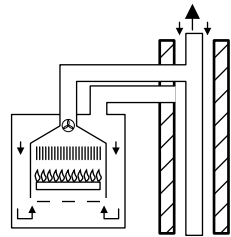
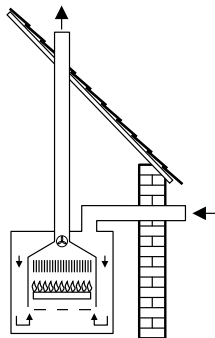
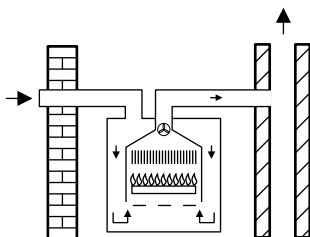
tab. 4

Zidni kotlovi na gas u sistemima sa odvojenim cevima mogu se kombinovati sa priborom za izduvne gasove prema tabeli 5:

Oznaka		TT Br.	
Ravan krov sa krovnim pokrivačem		AZ 398	7 716 050 073
Kosi krov sa krovnim pokrivačem	crno	AZB 923	7 719 002 855
	crveno	AZB 925	7 719 002 857
Priključak za odvojene cevi Ø 60/100 mm na Ø 80/80 mm		AZ 468	7 716 050 079
Pribor uspravno Ø 80/110 mm		AZ 404	7 716 050 080
Zidno sprovođenje horizontalno Ø 80/80 mm na Ø 125 mm		AZ 405	7 716 050 081
T-komad Ø 80/80 mm na Ø 80/125 mm		AZ 406	7 716 050 082
Luk cevi 90° Ø 80 mm		AZ 407	7 716 050 083
Luk cevi 45° Ø 80 mm		AZ 408	7 716 050 084
Cev Ø 80 mm	Dužina 500 mm	AZ 409	7 716 050 085
	Dužina 1000 mm	AZ 410	7 716 050 086
	Dužina 2000 mm	AZ 411	7 716 050 087
Odvod kondenzata Ø 80 mm		AZ 412	7 716 050 088
Krajnji komad Ø 80 mm		AZ 413	7 716 050 089
Priključni adapter Ø 60/100 mm na Ø 80 mm sa dovodom vazduha za sagorevanje		AZ_982	7 716 050 000

tab. 5

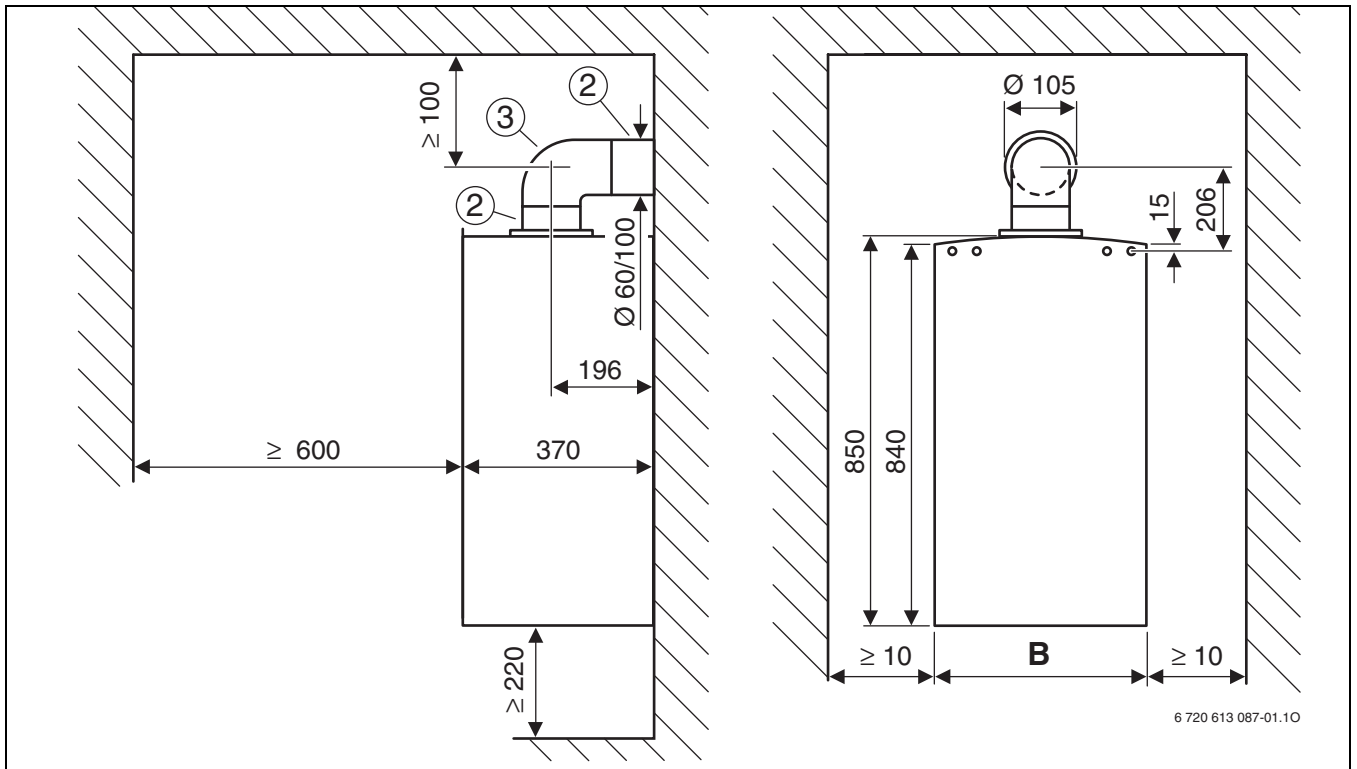
## 2.5 Klasifikacija vrsta vođenja izduvnih gasova po CEN

	Vođenje izduvnih gasova sa duplom cevi	Vođenje izduvnih gasova sa razdvojenom cevi
B <sub>22</sub>	-	
C <sub>12</sub>		
C <sub>32</sub>		
C <sub>42</sub>		
C <sub>52</sub>	-	
C <sub>82</sub>	-	

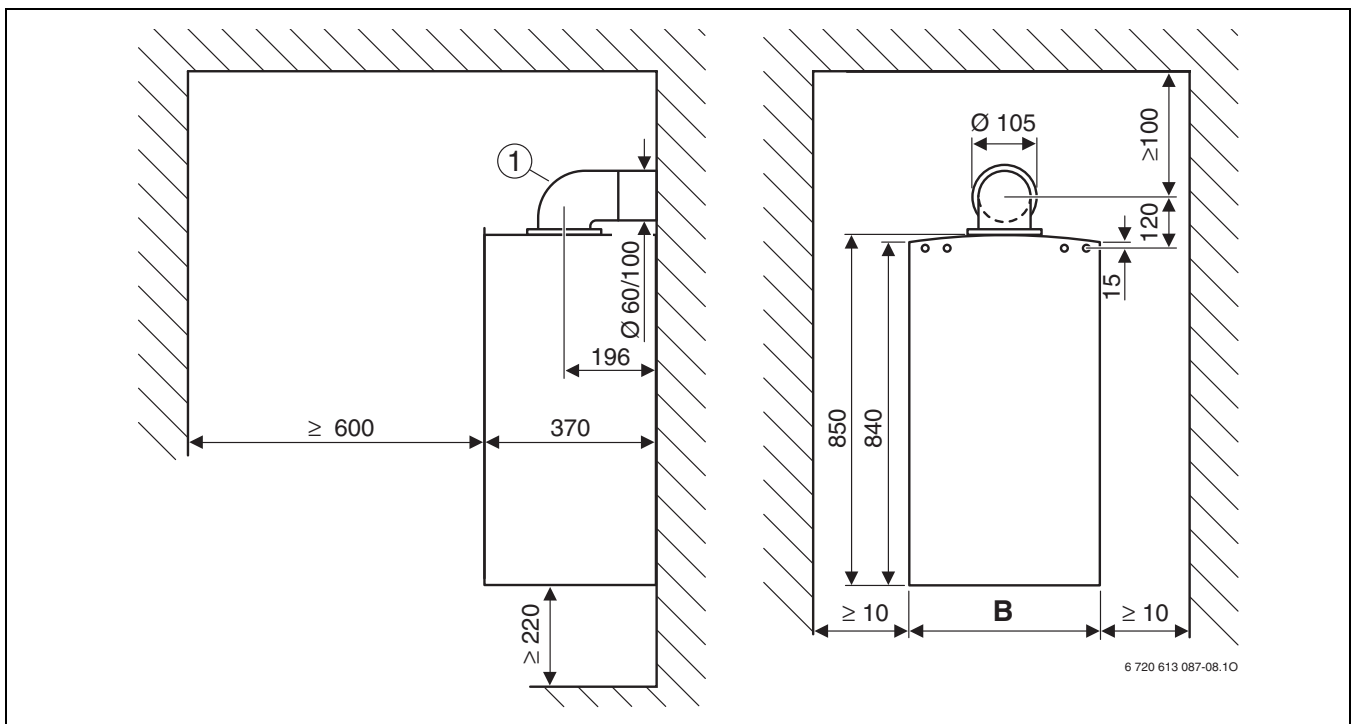
tab. 6

### 3 Vodoravno vođenje izduvnih gasova

#### 3.1 Ugradne mere (u mm)



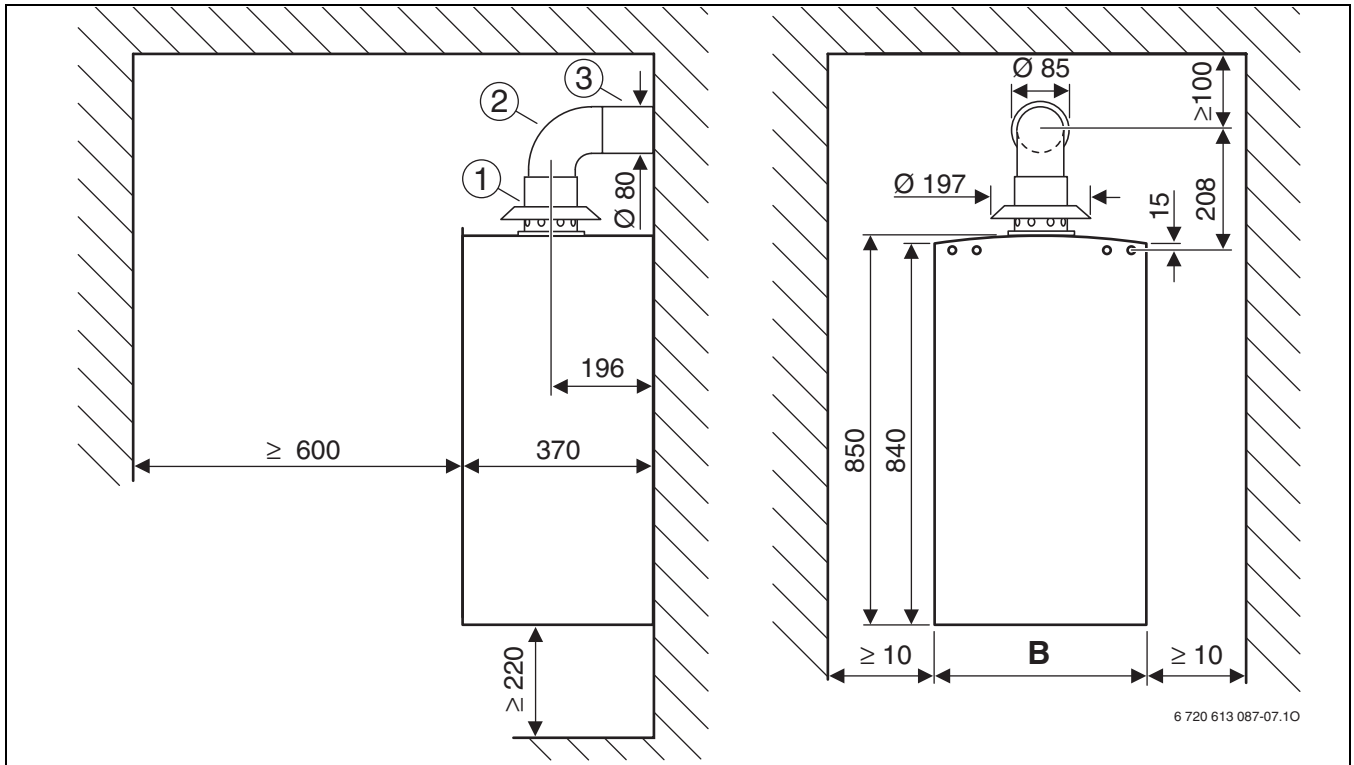
sl. 1 Vođenje izduvnih gasova po C<sub>12</sub>



sl. 2 Vođenje izduvnih gasova po C<sub>12</sub>

#### Objašnjenje slike 1 i slike 2:

- |   |   |   |   |
|---|---|---|---|
| 1 | Pribor vodoravno sa varijabilnom dužinom 425-725 mm | 2 | Pribor vodoravno sa priključkom na uređaj za grejanje |
|   | Pribor vodoravno sa dužinom 810 mm                  | 3 | Dupli luk cevi 90° Ø 60/100 mm                        |

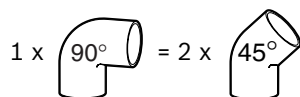
sl. 3 Odvod izduvnih gasova prema B<sub>22</sub>



- 1 Priključni adapter Ø 60/100 mm na Ø 80 mm sa dovodom vazduha za sagorevanje
- 2 Luk cevi 90° Ø 80 mm
- 3 Cev Ø 80 mm

	B
ZSC/ZWC 24-3	400
ZSC/ZWC 28-3	440
ZSC/ZWC 35-3	480

tab. 7

### 3.2 Izbor prigušnog diska



		L [mm]	$L_{max}$ [mm]			
			Zemni gas	Tečni gas	Zemni gas	Tečni gas
<b>ZSC 24-3 MFA</b> <b>ZWC 24-3 MFA</b>	1 x 90° <sup>1)</sup>	≤ 500	4000	4000	Ø 80	Ø 82
		501 – 1000			Ø 82	Ø 82
		1001 – 2000			Ø 85	Ø 85
		2001 – 3000			Ø 90	Ø 90
		3001 – 4000			–	–
	1 x 90° + 2 x 45° <sup>2)</sup> ili 2 x 90° <sup>3)</sup>	≤ 1000	2000	2000	Ø 90	Ø 90
	1001 – 2000	–	–	–	–	
<b>ZSC 28-3 MFA</b> <b>ZWC 28-3 MFA</b>	1 x 90° <sup>1)</sup>	≤ 500	4000	4000	Ø 80	Ø 82
		501 – 2500			Ø 82	Ø 85
		2501 – 4000			–	–
	1 x 90° + 2 x 45° <sup>2)</sup> ili 2 x 90° <sup>3)</sup>	≤ 500	2000	2000	Ø 82	Ø 85
501 – 2000	–	–				
<b>ZSC 35-3 MFA</b> <b>ZWC 35-3 MFA</b>	1 x 90° <sup>1)</sup>	≤ 500	3000	4000	Ø 82	Ø 82
		501 – 2000			Ø 85	Ø 85
		2001 – 4000			–	–
	1 x 90° + 2 x 45° <sup>2)</sup> ili 2 x 90° <sup>3)</sup>	≤ 2000	1000	2000	–	–

tab. 8

1) Luk duple cevi 90° na uređaju za grejanje

2) luk duple cevi 90° na uređaju za grejanje, luk duple cevi 45° u vodu izduvnog gasa

3) luk duple cevi 90° na uređaju za grejanje, luk duple cevi 90° u vodu izduvnog gasa

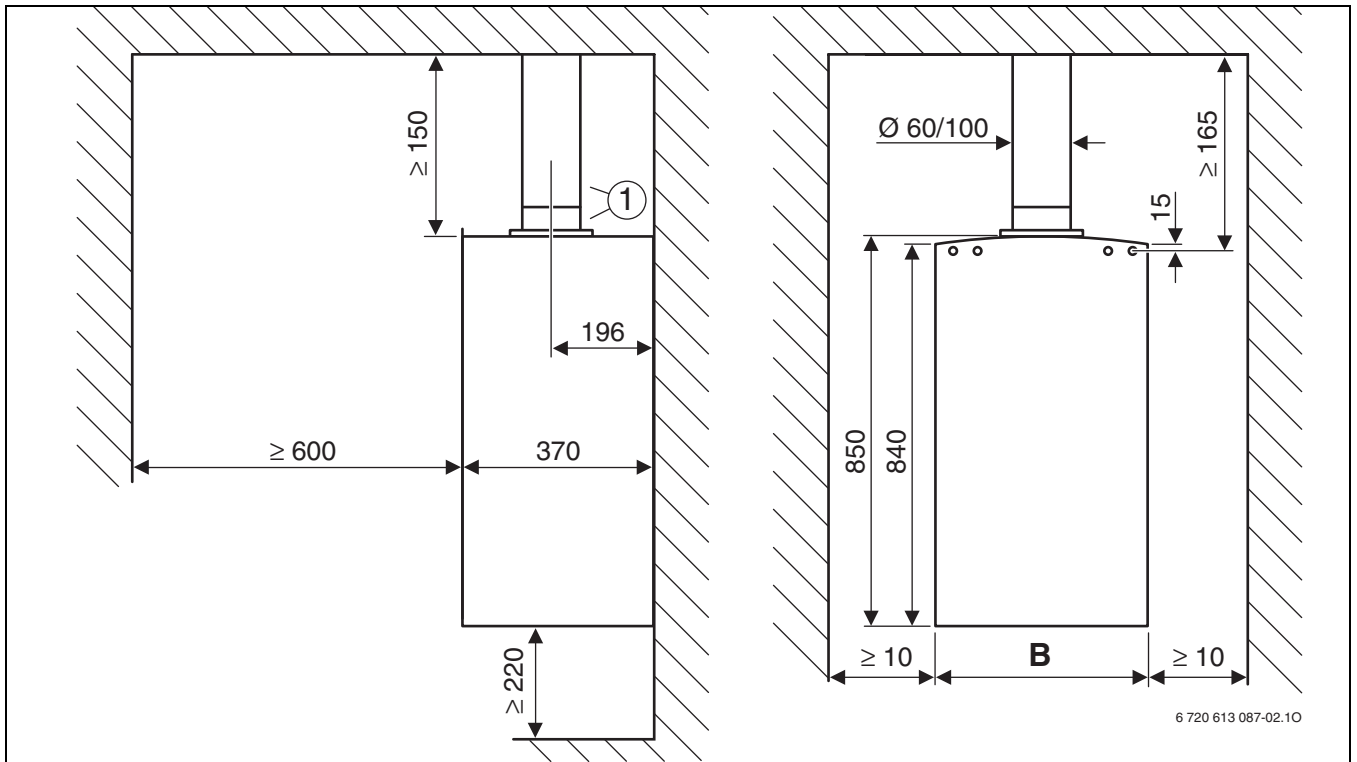


## 4 Uspravno vođenje izduvnih gasova

### 4.1 Ugradne mere (u mm)



Krovno sprovođenje može da sledi sa priborom uspravno  $\varnothing 60/100$  mm i ploča za kosi krov odnosno ploča za ravan krov.

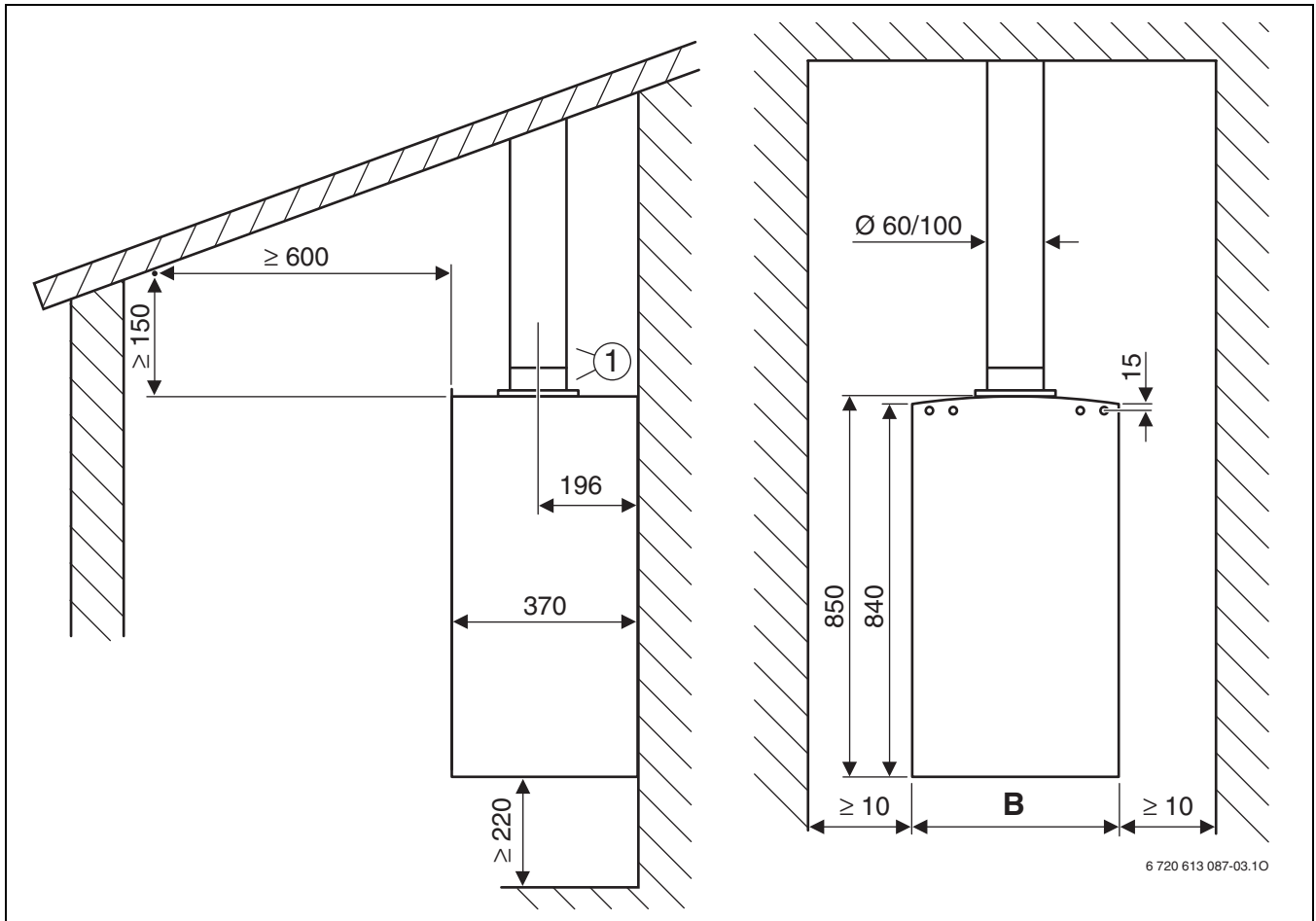


sl. 5 Ravan krov

1 Pribor uspravno  $\varnothing 60/100$  mm

	B
ZSC/ZWC 24-3	400
ZSC/ZWC 28-3	440
ZSC/ZWC 35-3	480

tab. 9



sl. 6 Kosi krov



1 Pribor uspravno Ø 60/100 mm



	B
<b>ZSC/ZWC 24-3</b>	400
<b>ZSC/ZWC 28-3</b>	440
<b>ZSC/ZWC 35-3</b>	480

tab. 10

## 4.2 Izbor prigušnog diska

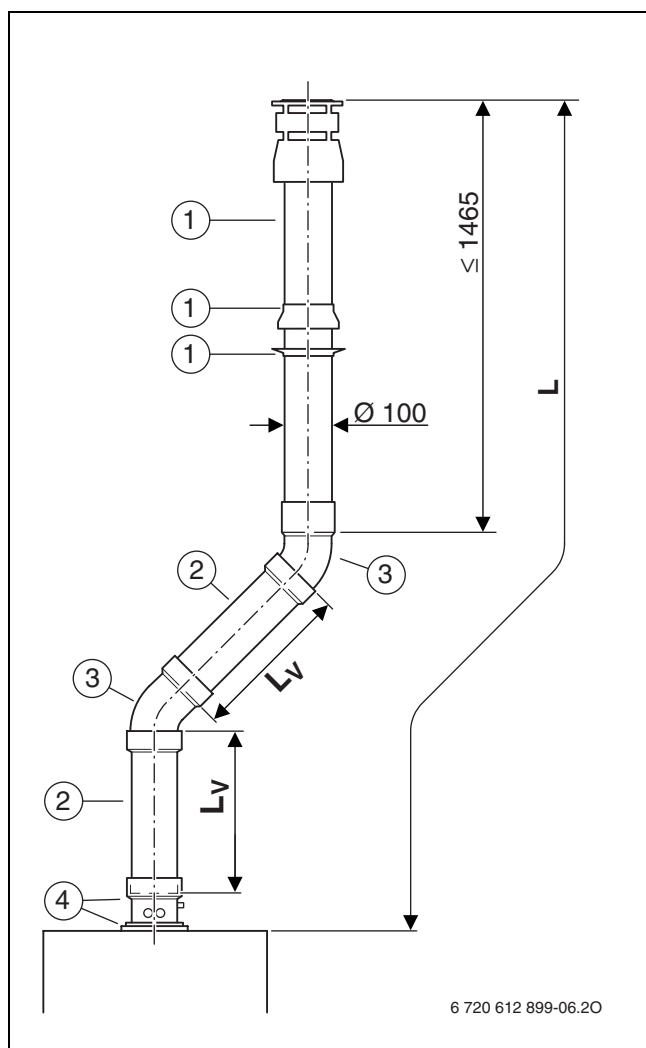


1 x  = 2 x 

				
		L [mm]	L <sub>max</sub> [mm]	
<b>ZSC 24-3 MFA</b> <b>ZWC 24-3 MFA</b> <b>ZSC 28-3 MFA</b> <b>ZWC 28-3 MFA</b>	0 × 90° 0 × 45°	≤ 1500	8000	Ø 82
		1501 – 3500		Ø 85
		3501 – 6000		Ø 90
		6001 – 8000		–
	2 × 45°	≤ 1500	6000	Ø 85
		1501 – 4000		Ø 90
		4001 – 6000		–
	2 × 90°	≤ 500	5000	Ø 85
		501 – 3000		Ø 90
		3001 – 5000		–
	4 × 45°	≤ 2000	4000	Ø 90
		2001 – 4000		–
4 × 90° 6 × 45°	≤ 2000	2000	–	
<b>ZSC 35-3 MFA</b> <b>ZWC 35-3 MFA</b>	0 × 90° 0 × 45°	≤ 1500	4000	Ø 85
		1501 – 4000		–
	2 × 45°	≤ 2000	2000	–
	2 × 90°	≤ 1000	1000	–

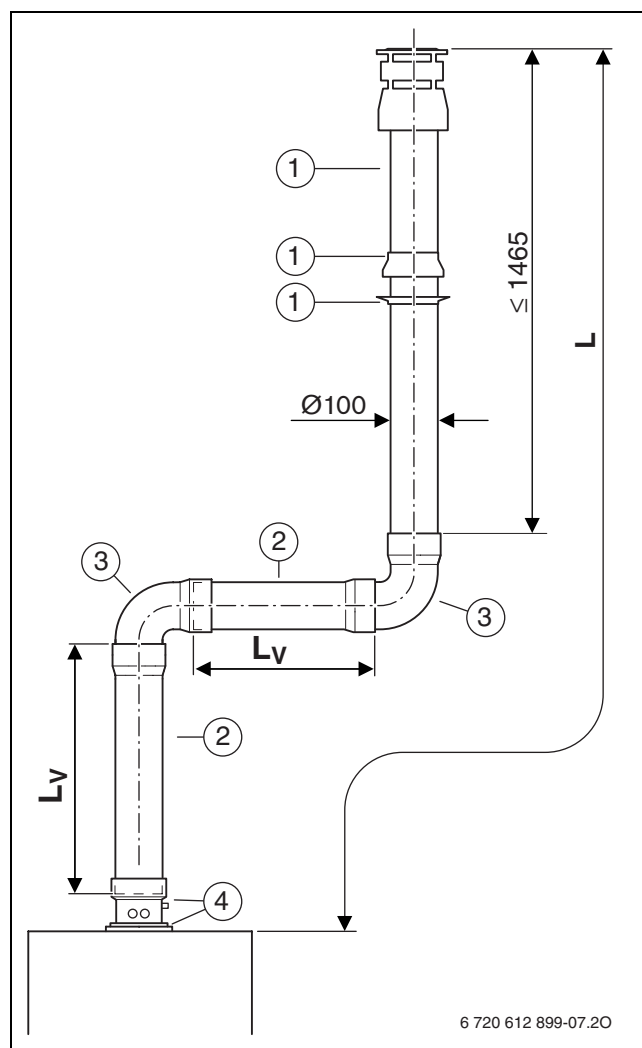
tab. 11

## 4.3 Primeri ugradnje



sl. 7

- 1 Pribor uspravno  $\varnothing$  60/100 mm
- 2 Dupla cev  $\varnothing$  60/100 mm
- 3 Luk duplih cevi  $45^\circ$   $\varnothing$  60/100 mm
- 4 Odvod kondenzata uspravno  $\varnothing$  60/100 mm

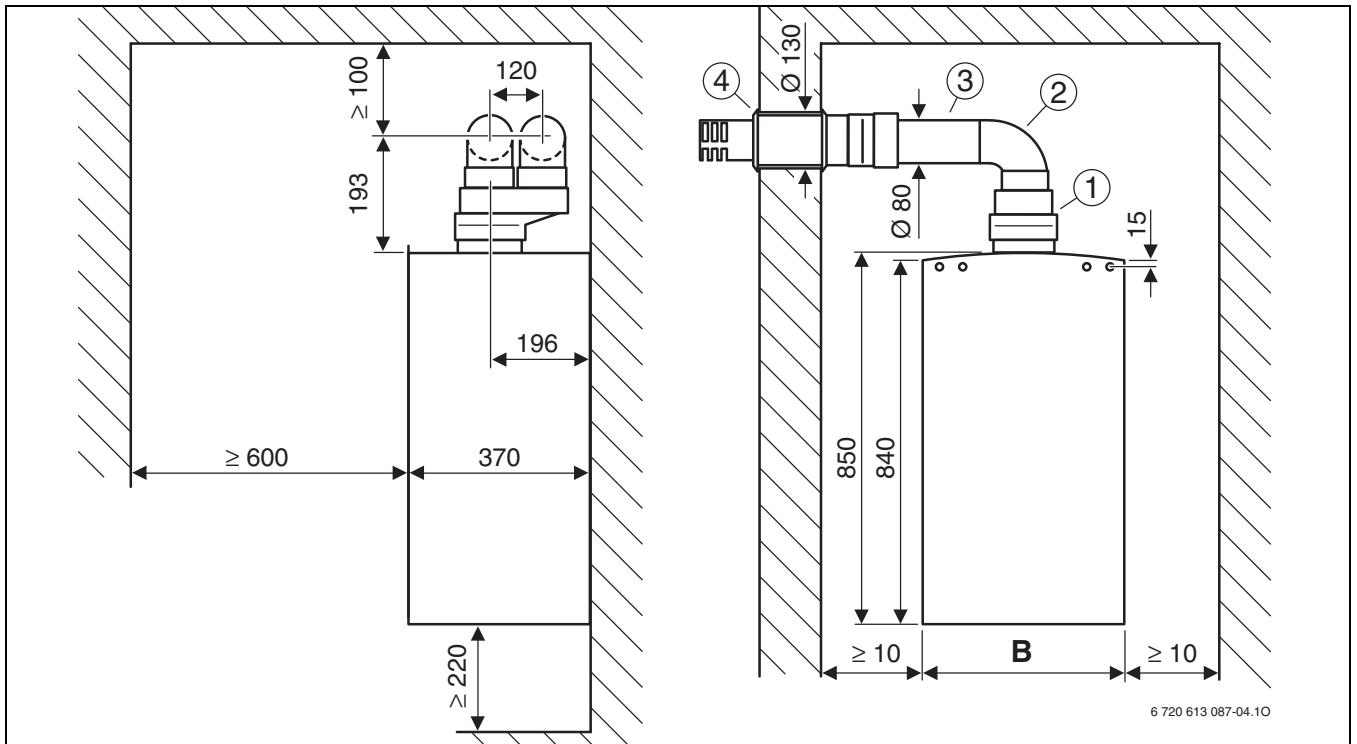


sl. 8

- 1 Pribor uspravno  $\varnothing$  60/100 mm
- 2 Dupla cev  $\varnothing$  60/100 mm
- 3 Dupli luk cevi  $90^\circ$   $\varnothing$  60/100 mm
- 4 Odvod kondenzata uspravno  $\varnothing$  60/100 mm

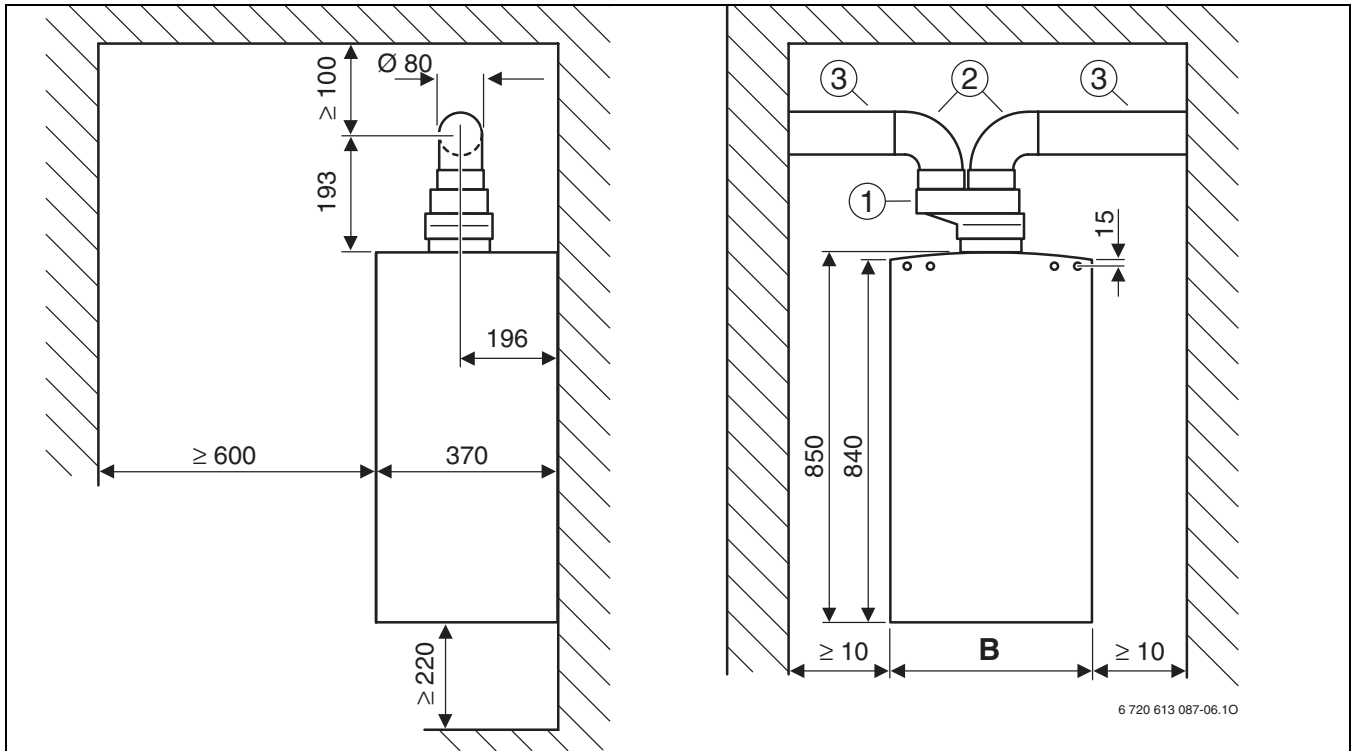
## 5 Vođenje izduvnih gasova sa razdvojenom cevi

### 5.1 Ugradne mere (u mm)



sl. 9 Vođenje izduvnih gasova po C<sub>12</sub>

- 1 Priključak za odvojene cevi Ø 60/100 mm na Ø 80/80 mm
- 2 Luk cevi 90° Ø 80 mm
- 3 Cev Ø 80 mm
- 4 Zidno sprovođenje horizontalno Ø 80/80 mm na Ø 125 mm



sl. 10 Vođenje izduvnih gasova po C<sub>42</sub> ili C<sub>82</sub>

- 1 Priključak za odvojene cevi Ø 60/100 mm na Ø 80/80 mm
- 2 Luk cevi 90° Ø 80 mm
- 3 Cev Ø 80 mm



## 5.2 Izbor prigušnog diska

### Ekvivalentne dužine pribora za izduvne gasove

- Pre montaže voda za izduvne gasove treba se izračunati zbir ekvivalentnih dužina upotrebljenog pribora za izduvne gasove.
- Ekvivalentne dužine su različite za cevi za izduvne gasove i za cevi za vazduh koji je potreban za sagorevanje.
- Ekvivalentne dužine cevi su različite za uspravne i položene vodove izduvnih gasova (tabela 14).
- Jednake dužine cevi vodova izduvnih gasova moraju biti između maksimalne dužine ( $d_{už,max}$ ) i minimalne dužine ( $d_{už,min}$ ) (tabela 13).

	$C_{12}$		$C_{32}$		$C_{52}, C_{82}$	
	$L_{ekviv,max}$ [m]	$L_{ekviv,min}$ [m]	$L_{ekviv,max}$ [m]	$L_{ekviv,min}$ [m]	$L_{ekviv,max}$ [m]	$L_{ekviv,min}$ [m]
ZSC/ZWC 24-3	30	20	30	20	30	20
ZSC/ZWC 28-3						
ZSC/ZWC 35-3	30	10	30	10	30	10




tab. 13

	Luk cevi 90° Ø 80 mm	Luk cevi 45° Ø 80 mm	Cev Ř 80 mm	Cev Ř 80 mm	Zidno sprovođenje horizontalno Ø 80/80 mm na Ø 125 mm	Pribor uspravno Ø 80/110 mm + T-komad Ø 80/80 mm na Ø 80/125 mm	Završetak Ř 80 mm
	$L_{ekviv}$ [m]	$L_{ekviv}$ [m]	$L_{ekviv}$ [m]	$L_{ekviv}$ [m]	$L_{ekviv}$ [m]	$L_{ekviv}$ [m]	$L_{ekviv}$ [m]
<b>u cevi za izduvne gasove</b>							
ZSC/ZWC 24-3							
ZSC/ZWC 28-3	1.5	1.0	1.0	1.0	1.0	3.0	0.0
ZSC/ZWC 35-3							
<b>u cevi za vazduh koji je potreban za sagorevanje</b>							
ZSC/ZWC 24-3							
ZSC/ZWC 28-3	1	0.8	1.0	1.0	-	-	0.0
ZSC/ZWC 35-3							

tab. 14

### Objašnjenje tabele 13 i 14:

- $L_{ekviv}$  ekvivalentna ukupna dužina cevi  
 $L_{ekviv,max}$  maksimalna ekvivalentna celokupna dužina cevi  
 $L_{ekviv,min}$  minimalna ekvivalentna ukupna dužina cevi

	Ø 82 mm	Ø 85 mm	Ø 90 mm
			
	$L_{\text{ekviv}}$ [m]	$L_{\text{ekviv}}$ [m]	$L_{\text{ekviv}}$ [m]
ZC/ZSC/ZWC 24-3	28	20	10
ZC/ZSC/ZWC 28-3			
ZC/ZSC/ZWC 35-3	-	28	20

tab. 15

- $L_{\text{ekviv}}$**  ekvivalentna ukupna dužina cevi  
 **$L_{\text{ekviv,max}}$**  maksimalna ekvivalentna celokupna dužina cevi  
 **$L_{\text{ekviv,min}}$**  minimalna ekvivalentna ukupna dužina cevi

**Primer:**

- Zidni kotao na gas: 2ZSC 28-3 MFA
- Vod izduvnih gasova prema C<sub>12</sub> (slika 13):  
L<sub>ekviv, maks</sub> = 30 m, L<sub>ekviv, min</sub> = 20 m
- Cev za izduvne gasove: 1 x Luk cevi 90° Ø 80 mm
- Cev za vazduh za sagorevanje: 1 x Zidno sprovođenje horizontalno Ø 80/80 mm na Ø 125 mm; 1 x Luk cevi 90° Ø 80 mm

	Pribori za dimne gasove	dužina/broj	ekvivalentna dužina po	
			jedinici	suma
<b>Cev za izduvne gasove</b>	Luk cevi 90° Ø 80 mm	1	1.5 m	1.5 m
	Cev 80 mm	2 m	1	2 m
<b>Cev za vazduh koji je potreban za sagorevanje</b>	Zidno sprovođenje horizontalno Ø 80/80 mm na Ø 125 mm	2 m	1	2.0 m
	Luk cevi 90° Ø 80 mm	1	1 m	1.0 m
	Cev Ø 80 mm	2 m	1	2 m
<b>Prigušni disk</b>	–	1	1 m	1.0 m
<b>Ukupan zbir:</b>				<b>9,5 m</b>

tab. 16

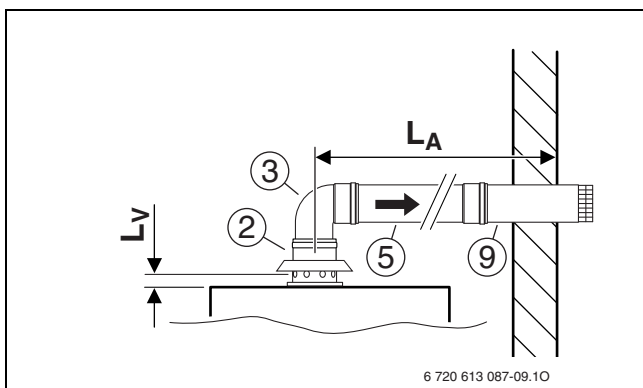
Jednake dužine cevi voda izduvnih gasova moraju biti između maksimalne dužine (L<sub>ekviv, maks</sub>) i minimalne dužine (L<sub>ekviv, min</sub>) (tabela 13)

Pošto je ukupan zbir manji od minimalne dužine cevi (**20 m**), mora se ugraditi prigušni prsten (tabela 15).  
Rezultat:

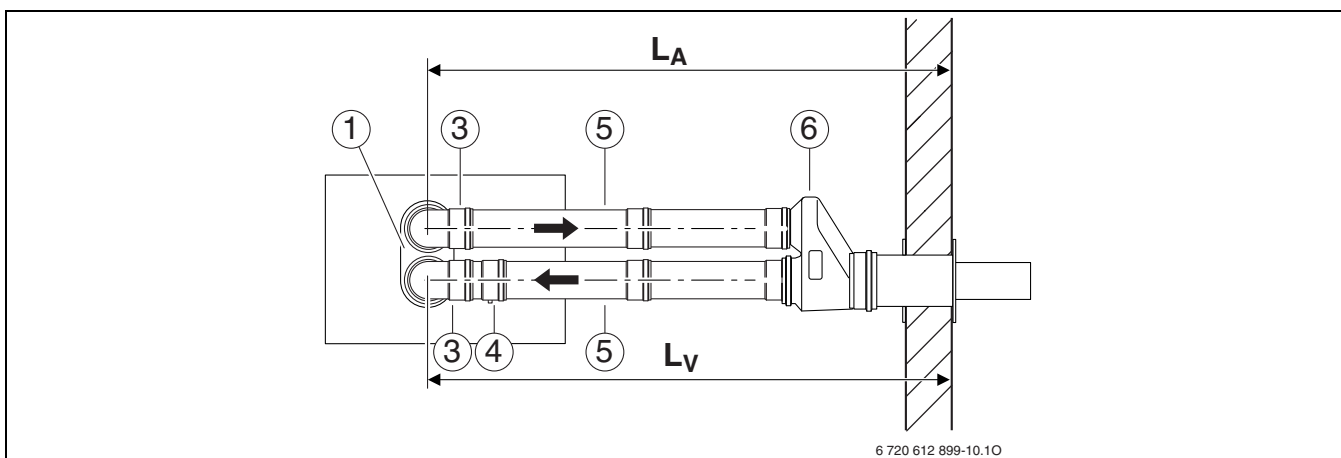
	Pribori za dimne gasove	dužina/broj	ekvivalentna dužina po	
			jedinici	suma
<b>Cev za izduvne gasove</b>	Luk cevi 90° Ø 80 mm	1	1.5 m	1.5 m
	Cev Ø 80 mm	2 m	1	2.0 m
<b>Cev za vazduh koji je potreban za sagorevanje</b>	Zidno sprovođenje horizontalno Ø 80/80 mm na Ø 125 mm	1	1 m	1.0 m
	Luk cevi 90° Ø 80 mm	1	1 m	1.0 m
	Cev Ø 80 mm	2 m	1	2.0 m
	<b>Prigušni disk</b>	–	1	20 m
<b>Ukupan zbir:</b>				<b>27.5 m</b>

tab. 17

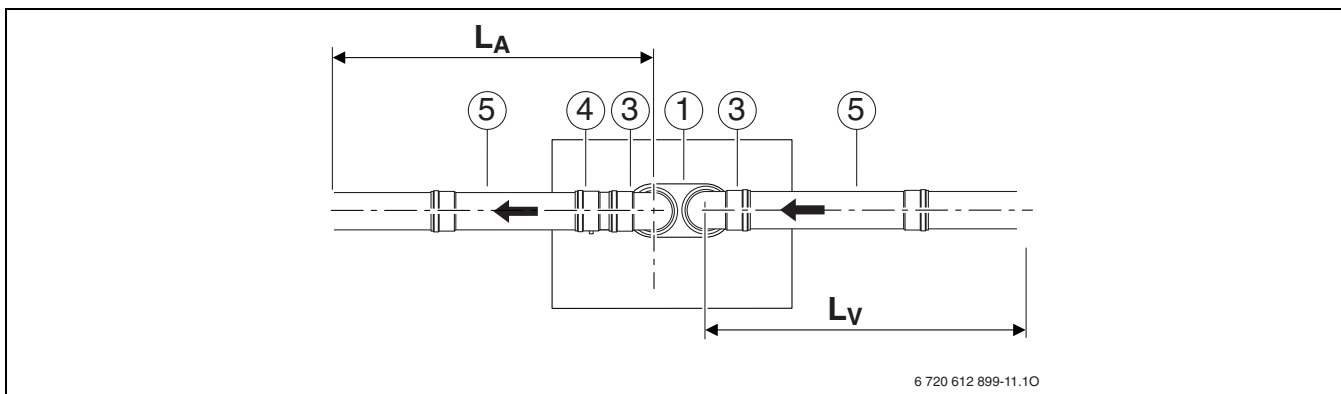
### 5.3 Primeri ugradnje



sl. 12 Odvod izduvnih gasova prema B<sub>22</sub>



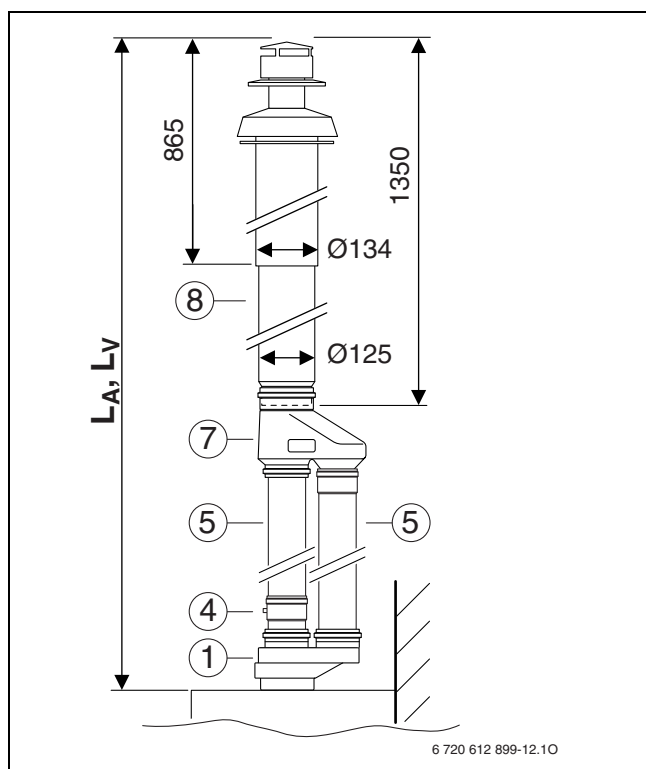
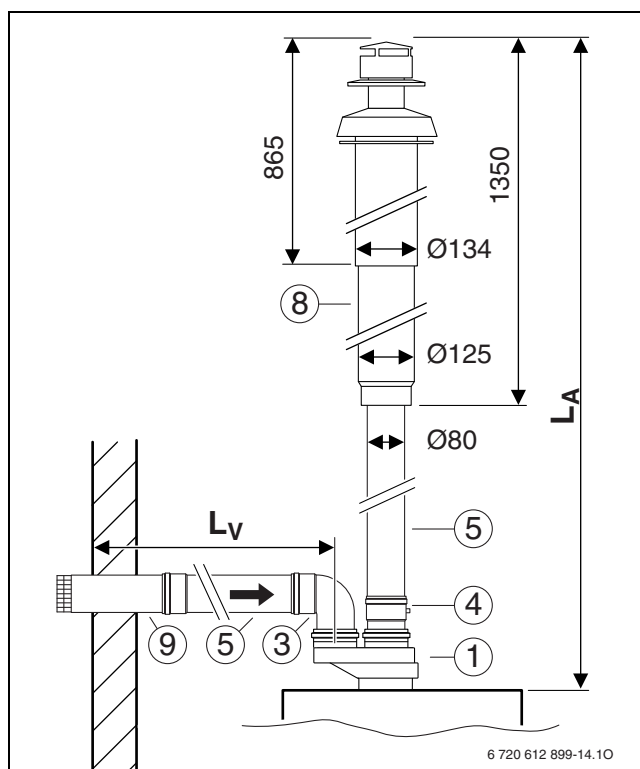
sl. 13 Vođenje izduvnih gasova po C<sub>12</sub>



sl. 14 Vođenje izduvnih gasova po C<sub>42</sub>, C<sub>52</sub> i C<sub>82</sub>

#### Objašnjenje slike 12 do slike 14:

- 1 Priključak za odvojene cevi Ø 60/100 mm na Ø 80/80 mm
  - 2 Priključni adapter Ø 60/100 mm na Ø 80 mm sa dovodom vazduha za sagorevanje
  - 3 Luk cevi 90° Ø 80 mm
  - 4 Odvod kondenzata Ø 80 mm
  - 5 Cev Ø 80 mm
  - 6 Zidno sprovođenje horizontalno Ø 80/80 mm na Ø 125 mm
  - 8 Pribor uspravno Ø 80/110 mm
  - 9 Završetak Ø 80 mm
- L<sub>A</sub>** Dužina cevi za izduvne gasove  
**L<sub>V</sub>** Dužina cevi za vazduh za sagorevanje

sl. 15 Vođenje izduvnih gasova po C<sub>32</sub>sl. 16 Vođenje izduvnih gasova po C<sub>52</sub>**Objašnjenje slike 15 i 16:**

- 1** Priključak za odvojene cevi Ø 60/100 mm na Ø 80/80 mm
  - 3** Luk cevi 90° Ø 80 mm
  - 4** Odvod kondenzata Ø 80 mm
  - 5** Cev Ø 80 mm
  - 7** T-komad Ø 80/80 mm na Ø 80/125 mm
  - 8** Pribor uspravno Ø 80/110 mm
  - 9** Završetak Ø 80 mm
- L<sub>A</sub>** Dužina cevi za izduvne gasove  
**L<sub>V</sub>** Dužina cevi za vazduh za sagorevanje

## Beleške

Robert Bosch doo  
Bulevar Milutina Milankovića 11a  
11070 Novi Beograd  
Srbija

Tel.: (+381) 11 2052 373  
Fax: (+381) 11 2052 377

[www.bosch.rs](http://www.bosch.rs)