

6 720 614 093-00.20

Zidni kondenzacioni kotao sa integrisanim akumulacionim bojlerom sa slojevitim punjenjem

Condens 7000 WT

ZWSB 24/28-3 A...



BOSCH

Uputstva za odvod izduvnih gasova za

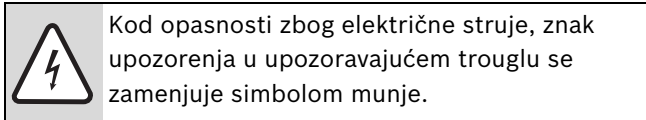
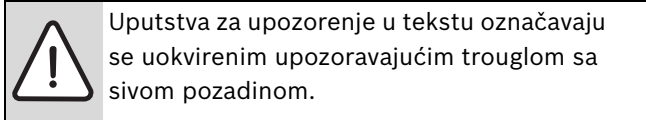
Sadržaj

1	Sigurnosne napomene i objašnjenje simbola	3	5	Dužine cevi za dimne gasove	14
1.1	Objašnjenje simbola	3	5.1	Uopšteno	14
1.2	Sigurnosne napomene	3	5.2	Određivanje dužina cevi dimovoda	14
2	Upotreba	4	5.2.1	Analiza situacije ugradnje	14
2.1	Opšte	4	5.2.2	Određivanje karakterističnih vrednosti	14
2.2	Zidni gasni kondenzacioni kotao	4	5.2.3	Kontrola horizontalne dužine cevi za dimne gasove	14
2.3	Kombinacija sa priborima za dimne gasove	4	5.2.5	Proračun ekvivalentne dužine cevi Lekviv	14
3	Uputstva za montažu	5	5.3	Situacije vođenja dimnog gasa	15
3.1	Uopšteno	5	5.4	Primer za proračun dužine cevi za dimne gasove (slika)	24
3.2	Vertikalni dimovod	5	5.5	Formular za proračun dužine cevi za dimne gasove	26
3.2.1	Produžavanje korišćenjem pribora za odvod izduvnih gasova	5			
3.2.2	Krovni dimovod:	5			
3.2.3	Mesto postavljanja i vod za vazduh/izduvne gasove:	5			
3.2.4	Postavljanje otvora za čišćenje:	5			
3.2.5	Rastojanje iznad krova	6			
3.3	Horizontalni dimovod	7			
3.3.1	Produžavanje korišćenjem pribora za odvod izduvnih gasova	7			
3.3.2	Vod za vazduh za sagorevanje/izduvne gasove C13 preko spoljnog zida:	7			
3.3.3	Vod za vazduh za sagorevanje/izduvne gasove C33 preko krova:	7			
3.3.4	Postavljanje otvora za čišćenje:	7			
3.4	Odvojen priključak cevi	8			
3.5	Višestruko povezivanje	8			
3.6	Vod za vazduh za sagorevanje/zduvne gasove na fasadi	8			
3.7	Dimovod u šahti	8			
3.7.1	Zahtevi za dimovod	8			
3.7.2	Kontrola dimenzija šahte	8			
3.7.3	Čišćenje postojećih šahti i dimnjaka	9			
3.7.4	Konstruktivske karakteristike šahte	9			
4	Ugradne mere (u mm)	10			
4.1	Priključak za horizontalnu cev dimovoda	10			
4.2	Vertikalni priključak cevi za dimne gasove	12			

1 Sigurnosne napomene i objašnjenje simbola

1.1 Objašnjenje simbola

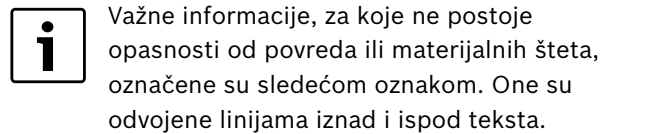
Uputstva za upozorenje



Reči upozorenja na početku uputstva za upozorenje označavaju vrstu i stepen opasnosti koja se javlja ukoliko se ne poštuju mere za sprečavanje opasnosti.

- **PAŽNJA** znači da mogu nastati materijalne štete.
- **OPREZ** znači da mogu nastati lake do srednje telesne povrede.
- **UPOZORENJE** znači da mogu nastati teže telesne povrede.
- **OPASNOST** znači da mogu nastati telesne povrede opasne po život.

Važne informacije



Drugi simboli

Simbol	Značenje
▶	Korak u postupku rukovanja
→	Unakrsna referenca na druga mesta u dokumentu ili na druge dokumente
•	Spisak/Stavke spiska
–	Spisak/Stavke spiska (2. nivo)

tab. 1

1.2 Sigurnosne napomene

Besprekorna funkcija je osigurana samo onda, kada se poštuju uputstva za instalaciju. Zadržava se pravo izmena. Ugradnja mora da usledi od strane autorizovanog instalatera. Za montažu uređaja mora da se obrati pažnja na odgovarajuća uputstva za instalaciju.

Opasnost kod mirisa gasa

- ▶ Uređaj isključiti.
- ▶ Otvoriti prozore i vrata.
- ▶ Obavestiti ovlašćeno stručno preduzeće.

Postavljanje, pregradnja

- ▶ Postavljanje i pregradnju uređaja sme izvršiti samo ovlašćeno stručno preduzeće.
- ▶ Ne menjati delove koji vode gas.

2 Upotreba

2.1 Opšte

Informišite se pre ugradnje uređaja za grejanje i vođenja izduvnih gasova kod odgovorne građevinske institucije i kod oblasnog dimničara da li postoje prepreke za to.

Pribor za izduvne gasove je komponenta CE-odobrenja. Iz ovog razloga sme se koristiti samo originalni pribor za izduvne gasove.

Površinska temperatura na cevi za vazdušno sagorevanje je ispod 85 °C. Po TRGI 2008 odn. TRF 1996 nisu potrebna minimalna odstojanja ka zapaljivim građevinskim materijalima. Propisi (LBO, FeuVO) pojedinačnih saveznih republika mogu da odstupaju od toga i da propisuju minimalna rastojanja ka zapaljivim građevinskim materijalima.

Dozvoljena maksimalna dužina cevi za vazduh za sagorevanje/izduvne gasove zavisi od zidnog gasnog kondenzacionog kotla i broja lukova u cevi za vazduh za sagorevanje/izduvne gasove. Preuzmite Vaš proračun iz pog. 5 od str. 14.

2.2 Zidni gasni kondenzacioni kotao

Zidni gasni kondenzacioni kotao	Proizv.-ID-Br.
ZWSB 24/28-3 A...	CE-1312 BS 4951

tab. 2

Navedeni uređaji za grejanje su ispitani i odobreni prema odgovarajućim EZ smernicama (90/396/EWG, 92/42/EWG, 2006/95/EWG, 2004/108/EWG) i EN677.

2.3 Kombinacija sa priborima za dimne gasove

Za odvod izduvnih gasova kod kondenzacionog uređaja za grejanje može se koristiti sledeći pribor za odvod izduvnih gasova:

- Pribor za odvod izduvnih gasova, dupla cev
Ø 60/100 mm
- Pribor za odvod izduvnih gasova, dupla cev
Ø 80/125 mm
- Pribor za odvod izduvnih gasova, jednostruka cev
Ø 80 mm

Oznake AZ/AZB, kao i narudžbene brojeve originalnog pribora za odvod izduvnih gasova, preuzmite iz važećeg cenovnika.

3 Uputstva za montažu

3.1 Upošteno

- ▶ Obratite pažnju na uputstva za instalaciju pribora za dimne gasove.
- ▶ Horizontalno provođenje gasa sa 3° uspona (= 5,2 %, 5,2 cm po metru) postaviti u smeru strujanja dimnog gasa.
- ▶ U vlažnim prostorijama izolirajte vod za vazduh za sagorevanje.
- ▶ Otvore za čišćenje ugradite tako da budu što pristupačniji.
- ▶ Pre montaže pribora za izduvne gasove: dihtunzi na prstenu sa moraju biti lako uklonjeni nerazgradivom masnoćom (npr. vazelinom).
- ▶ Kod montaže voda izduvnih gasova/voda vazduha za sagorevanje uvek do kraja gurnuti pribor za izduvne gasove u prsten.

3.2 Vertikalni dimovod

3.2.1 Produžavanje korišćenjem pribora za odvod izduvnih gasova

Pribor za odvod izduvnih gasova „vertikalni vod za vazduh/dim“ se može produžiti na bilo kom mestu između uređaja za grejanje i krovnog kanala uz pomoć pribora za odvod izduvnih gasova „duple produžne cevi“, „duplog kolena“ (15° - 90°) ili kontrolnog „otvora“.

3.2.2 Krovni dimovod:

Prema TRGI 2008 dovoljan razmak između izlaznog otvora pribora za odvod izduvnih gasova i nadstrešnice je 0,4 m, jer je nominalna toplotna snaga ugrađenog Bosch zidnog gasnog kondenzacionog kotla manja od 50 kW.

3.2.3 Mesto postavljanja i vod za vazduh/izduvne gasove:

Prema TRGI 2008 važe sledeći propisi:

- Postavljanje zidnog gasnog kondenzacionog kotla u prostoriji kod koje se iznad plafona nalazi samo krovna konstrukcija:
 - Ako se zahteva da plafon bude vatrootporan, onda vodovi za dovod vazduha za sagorevanje i odvod izduvnih gasova u području između nadivice plafona i krovišta moraju da imaju oblogu koja se odlikuje istom vatrootpornošću i koja je izrađena od nezapaljivih materijala.
 - Ako se ne zahteva da plafon bude vatrootporan, vodovi za dovod vazduha za sagorevanje i odvod izduvnih gasova od nadivice plafona do krovišta

moraju da se smeste u šahti od nezapaljivih krutih materijala ili u metalnoj zaštitnoj cevi (mehanička zaštita).

- Ako se vodovima za dovod vazduha za sagorevanje i odvod izduvnih gasova premošćuje sprat zgrade, onda se vodovi van prostora postavljanja moraju sprovesti u šahti koju karakteriše vatrootpornost od najmanje 90 minuta, a kod stambenih zgrada niže visine od najmanje 30 minuta.

3.2.4 Postavljanje otvora za čišćenje:

- U slučaju da su dimovodi do 4 m dužine ispitani zajedno sa gasnim ložištem, dovoljan je jedan otvor za čišćenje.
- Donji otvor za čišćenje vertikalne deonice dimovoda sme da se postavi na sledeći način:
 - u vertikalnom delu dimovoda direktno iznad uvodnika spojnog komada
 - ili**
 - bočno u spojnom komadu, na rastojanju od najviše 0,3 m od luka u vertikalnom delu dimovoda
 - ili**
 - na prednjoj strani pravog spojnog dela, na rastojanju od najviše 1 m od luka u vertikalnom delu dimovoda.
- Dimovodi, koji se ne mogu čistiti kroz izlazni otvor dimnjaka, moraju da imaju dodatni gornji otvor za čišćenje do 5 m ispod izlaznog otvora dimnjaka. Za vertikalne delove dimovoda, koji imaju zakošenje veće od 30° između ose i vertikala, potrebni su otvori za čišćenje na rastojanju od najviše 0,3 m od mesta savijanja.
- Kod vertikalnih deonica se može izostaviti gornji otvor za čišćenje ako:
 - vertikalna deonica dimovoda ima najviše jedno zakošenje do 30°
 - i**
 - donji otvor za čišćenje nije udaljen više od 15 m od izlaznog otvora.
- Otvore za čišćenje ugradite tako da budu što pristupačniji.

3.2.5 Rastojanje iznad krova

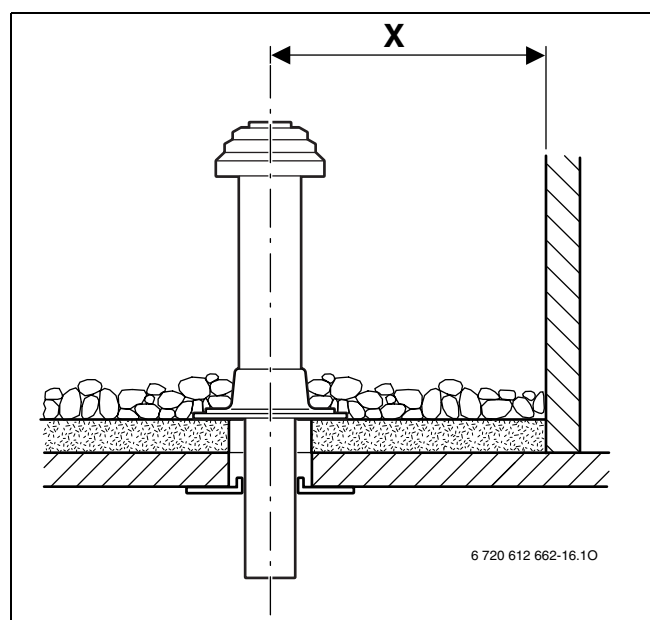


Za održavanje minimalnog rastojanja izlaznog otvora dimnjaka preko krova, spoljna cev krovnog kanala može da se produži uz pomoć pribora za odvod izduvnih gasova „oklopljenog produžetka“ dužine do 500 mm.

Ravni krov

	zapaljivi materijali	nezapaljivi materijali
X	≥ 1500 mm	≥ 500 mm

tab. 3

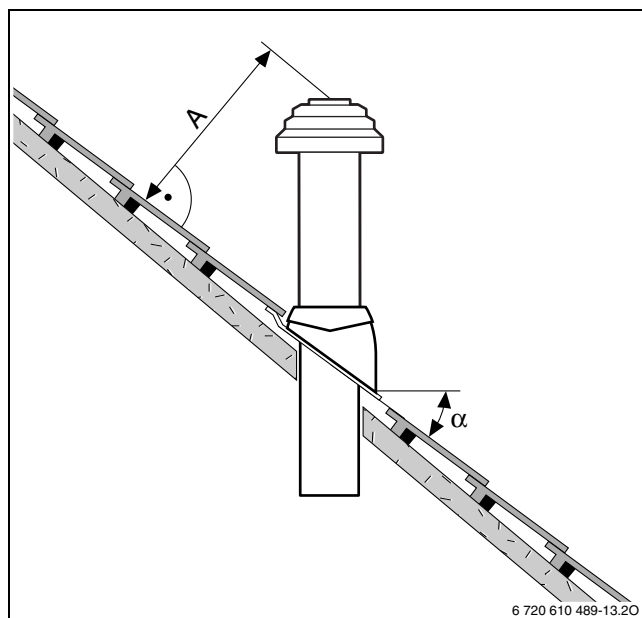


sl. 1

Kosi krov

A	≥ 400 mm, u oblastima sa puno snega ≥ 500 mm
α	≤ 45°, u oblastima sa puno snega ≤ 30°

tab. 4



sl. 2



Crepovi za kose krovove Bosch su podesni samo za nagibe krova između 25° i 45°.

3.3 Horizontalni dimovod

3.3.1 Produžavanje korišćenjem pribora za odvod izduvnih gasova

Pribor za odvod izduvnih gasova „horizontalni dimovod“ se može produžiti na bilo kom mestu između uređaja za grejanje i zidnog kanala uz pomoć pribora za odvod izduvnih gasova „duple produžne cevi“, „duplog kolena“ (15° - 90°) ili „kontrolnog otvora“.

3.3.2 Vod za vazduh za sagorevanje/izduvne gasove C₁₃ preko spoljnog zida:

- Voditi računa o različitim propisima saveznih država o maksimalnoj dozvoljenoj toplotnoj snazi (npr. TRGI 2008, TRF 1996, LBO, FeuVo).
- Voditi računa o najmanjoj udaljenosti od prozora, vrata, zidova i izlaznih otvora dimnjaka koji su postavljeni jedan ispod drugog.
- Izlazni otvor duple cevi prema TRGI i LBO ne sme da se montira u šahti ispod nivoa zemlje.

3.3.3 Vod za vazduh za sagorevanje/izduvne gasove C₃₃ preko krova:

- Kod postojećeg krova se moraju održati minimalna rastojanja prema TRGI 2008. Između izlaznog otvora pribora za odvod izduvnih gasova i površine krova dovoljno je rastojanje od 0,4 m, jer je nominalna toplotna snaga navedenog Bosch gasnog kondenzacionog kotla manja od 50 kW. Krovni prozori Bosch ispunjavaju zahteve za minimalnim rastojanjem.
- Izlazni otvor pribora za odvod izduvnih gasova u odnosu na krovne konstrukcije, otvore do prostorija i nezaštićene komponente od zapaljivih materijala, izuzev krovnog pokrivača, mora da štrči najmanje 1 m ili da se udalji od njih najmanje 1,5 m.
- Za horizontalne cevi za odvod izduvnih gasova/vazduh za sagorevanje preko krova sa krovnim prozorima ne postoji ograničenje snage u režimu grejanja prema važećim propisima.

3.3.4 Postavljanje otvora za čišćenje:

- U slučaju da su dimovodi do 4 m dužine ispitani zajedno sa gasnim ložištem, dovoljan je jedan otvor za čišćenje.
- U horizontalnim deonicama dimovoda/spojnih elemenata mora da se predvidi bar jedan otvor za čišćenje. Maksimalno rastojanje između otvora za čišćenje iznosi 4 m. Otvori za čišćenje se moraju postaviti na lukovima većim od 45°.
- Za horizontalne deonice/spojne elemente dovoljan je ukupno jedan otvor za čišćenje kada
 - horizontalna deonica ispred otvora za čišćenje nije duža od 2 m
i
 - kada se otvor za čišćenje u horizontalnoj deonici nalazi na rastojanju od najviše 0,3 m od vertikalnog dela
i
 - kada u horizontalnoj deonici ispred otvora za čišćenje ne postoji više od dva luka.
- Ako je potrebno, može se postaviti dodatni otvor za čišćenje u blizini ložišta u slučaju da ostaci čađi ne smeju da dospeju u ložište.

3.4 Odvojen priključak cevi

Odvojeni cevni priključak kod navedenih uređaja može da se realizuje pomoću pribora za odvod izduvnih gasova „odvojeni cevni priključak“ (Narudžbeni br.: 7 719 002 254) u kombinaciji sa „T-komadom 90°“.

Vod za vazduh za sagorevanje se izvodi sa jednostrukom cevi od $\varnothing 80$ mm.

Primer montaže ilustruje sl. 18 na str. 21.

3.5 Višestruko povezivanje

Zidni gasni kotlovi ZWSB 24/28-3 A... mogu da se ugrađuju kod višestrukog povezivanja. Prerada nije neophodna.

Primer montaže ilustruje sl. 20 na str. 23.

3.6 Vod za vazduh za sagorevanje/zduvne gasove na fasadi

Pribor za odvod izduvnih gasova „dimovodni paket za fasadu“ može da se produži na bilo kom mestu između usisnika vazduha za sagorevanje i duplog utičnog mufa, odn. „završnog komada“ uz pomoć pribora za odvod izduvnih gasova „duple produžne cevi“ i „duplog kolena“ (15° - 90°) kada se ponovo postavlja cev za vazduh za sagorevanje. Može se ugraditi i pribor za odvod izduvnih gasova „kontrolni otvor“.

Primer montaže ilustruje sl. 19 na str. 22.

3.7 Dimovod u šahti

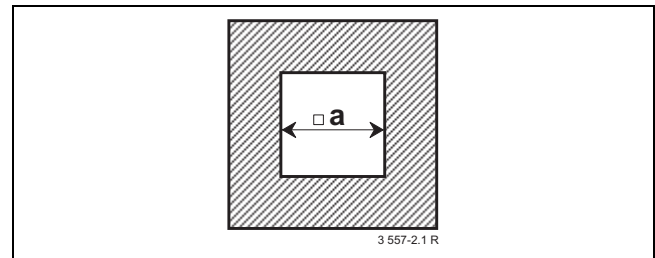
3.7.1 Zahtevi za dimovod

- Kod dimovoda u šahti sme da se priključi samo jedno ložište.
- Ako je dimovod ugrađen u postojeću šahtu, eventualni priključni otvori moraju da se poprave i dobro zatvore.
- Šahta mora da bude izrađena od nezapaljivih krutih materijala i da ima vatrootpornost od najmanje 90 minuta. Kod nižih zgrada je dovoljna vatrootpornost od 30 minuta. Voditi računa o zahtevima datim u FeuVO.

3.7.2 Kontrola dimenzija šahte

Pre instalacije dimovoda

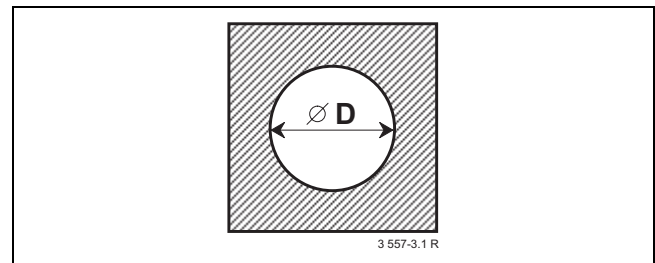
- ▶ Proverite da li šahta ima dozvoljene dimenzije za predviđeni slučaj primene. Ako su dimenzije **manje od** a_{\min} ili D_{\min} , instalacija **nije dozvoljena**. Maksimalne dimenzije šahte se **ne smeju prekoračiti**, jer se u suprotnom pribor za odvod izduvnih gasova više ne bi mogao fiksirati.



sl. 3 Pravougaoni poprečni presek

AZB	a_{\min}	a_{\max}
$\varnothing 80$ mm	120 mm	300 mm
$\varnothing 80/125$ mm	180 mm	300 mm

tab. 5



sl. 4 Kružni poprečni presek

AZB	D_{\min}	D_{\max}
$\varnothing 80$ mm	140 mm	300 mm
$\varnothing 80/125$ mm	200 mm	380 mm

tab. 6

3.7.3 Čišćenje postojećih šahti i dimnjaka

Dimovod u šahti sa zadnjim provetravanjem

Ako se dimovod nalazi u šahti sa zadnjim provetravanjem (sl. 9, sl. 10, sl. 11, sl. 12, sl. 18), čišćenje nije potrebno.

Dovod vazduha i odvod izduvnih gasova u suprotnim smerovima

Kada se dovod vazduha za sagorevanje kroz šahtu vrši u suprotnom smeru (sl. 15, sl. 16), šahta mora da se čisti na sledeći način:

Ranija upotreba šahti/dimnjaka	Potrebno čišćenje
Ventilaciona šahta	osnovno mehaničko čišćenje
Dimovod kod gasnog ložišta	osnovno mehaničko čišćenje
Dimovod kod ložišta na ulje i čvrsto gorivo	osnovno mehaničko čišćenje; zatvaranje površina, radi sprečavanja isparavanja ostataka u zidovima (npr. sumpor) u vazduhu za sagorevanje

tab. 7



Za sprečavanje zatvaranja šahte: Izabrati režim rada koji zavisi od vazduha u prostoriji ili od vazduha za sagorevanje preko duple cevi u šahti, odn. odvojene cevi za usisavanje sa spoljne strane.

3.7.4 Konstrukcijske karakteristike šahte

Dimovod do šahte kao jednostruka cev (B₂₃) (sl. 9, sl. 10)

- Prostor u kome se postavlja mora da ima slobodan otvor od 150 cm² ili dva otvora od po 75 cm² slobodnog poprečnog preseka ka spolja.
- Dimovod u šahti mora da ima zadnje provetravanje duž cele visine.
- Ulazni otvor zadnjeg provetravanja (najmanje 75 cm²) mora da se postavi u prostoru u kome se instalira ložište i da se pokrije ventilacionom rešetkom.

Dimovod do šahte kao dupla cev (B₃₃) (sl. 11, sl. 12)

- U prostoru u kome se postavlja nije potreban nikakav otvor ka spolja ako je veza sa vazduhom u prostoriji osigurana prema TRGI 5.5.2 (4 m³ zapremine prostorije za svaki kW nominalne toplotne snage).
- U suprotnom, prostor u kome se postavlja mora da ima jedan otvor od 150 cm² ili dva otvora od po 75 cm² slobodnog poprečnog preseka ka spolja.
- Dimovod u šahti mora da ima zadnje provetravanje duž cele visine.
- Ulazni otvor zadnjeg provetravanja (najmanje 75 cm²) mora da se postavi u prostoru u kome se instalira ložište i da se pokrije ventilacionom rešetkom.

Dovod vazduha za sagorevanje kroz šahtu u protivmeru (C₃₃) (sl. 15, sl. 16)

- Dovod vazduha za sagorevanje vrši se kao odvod izduvnih gasova u šahti, ali u suprotnom smeru. Šahta se ne nalazi u sadržaju isporuke.
- Otvor ka spolja nije potreban.
- Ne sme se ugraditi nikakav otvor za zadnje provetravanje šahte. Ventilaciona rešetka nije potrebna.

Dovod vazduha za sagorevanje kroz duplu cev u šahti (C₃₃) (sl. 17)

- Dovod vazduha za sagorevanje vrši se kroz kružni žleb duple cevi u šahti. Šahta se ne nalazi u sadržaju isporuke.
- Otvor ka spolja nije potreban.
- Ne sme se ugraditi nikakav otvor za zadnje provetravanje šahte. Ventilaciona rešetka nije potrebna.

4 Ugradne mere (u mm)

4.1 Priključak za horizontalnu cev dimovoda

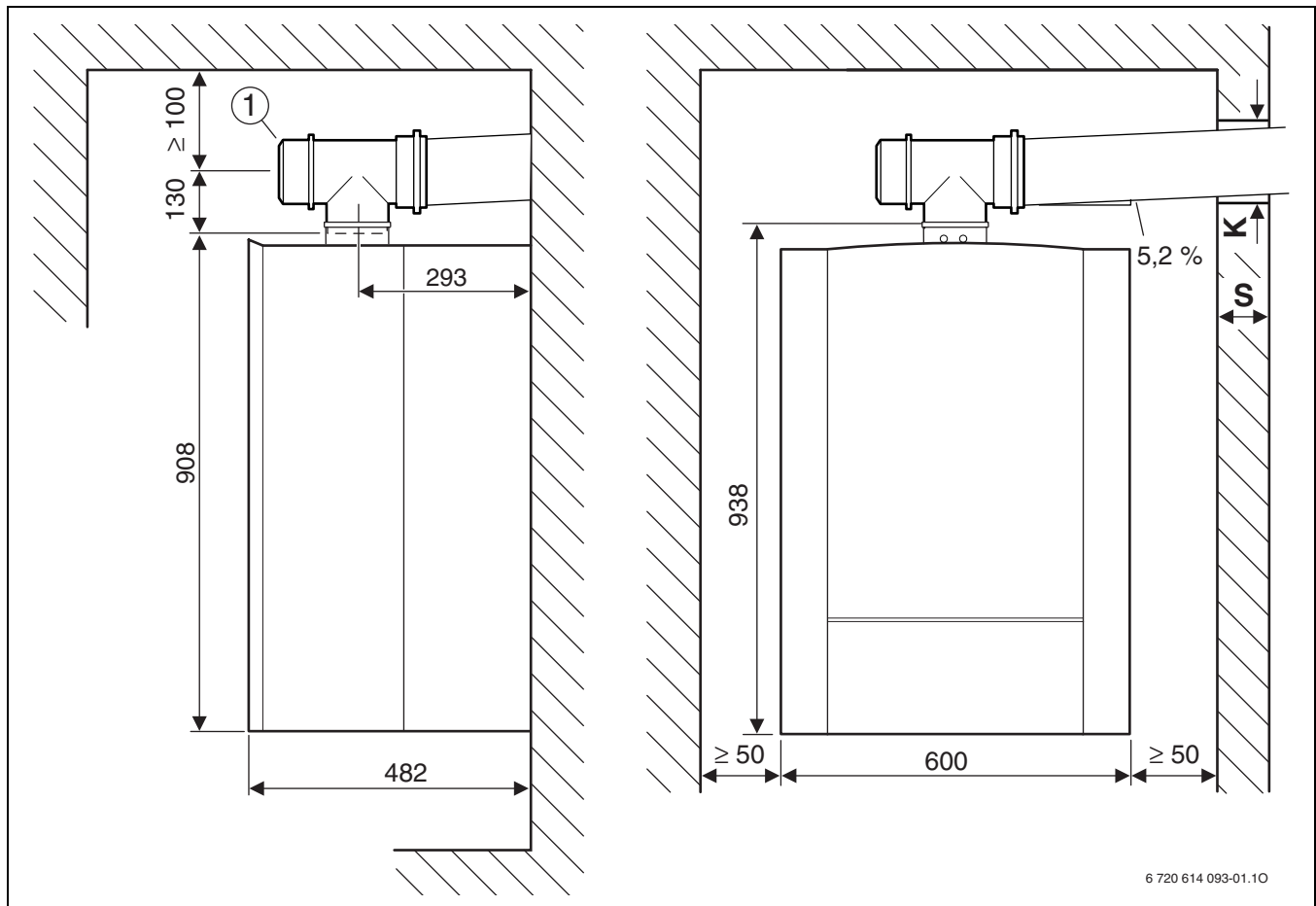


Za oticanje kondenzata:

- ▶ Horizontalno provođenje gasa sa 3° uspona (= 5,2 %, 5,2 cm po metru) postaviti u smeru strujanja dimnog gasa.

Priključak za horizontalnu cev dimovoda se koristi kod:

- dimovoda u šahti prema B₂₃, B₃₃, C₃₃, C₅₃, C₆₃, C₉₃
- horizontalnog dimovoda prema C₁₃, C_{13R}, C₃₃, C_{33S}
- Višestruko povezivanje

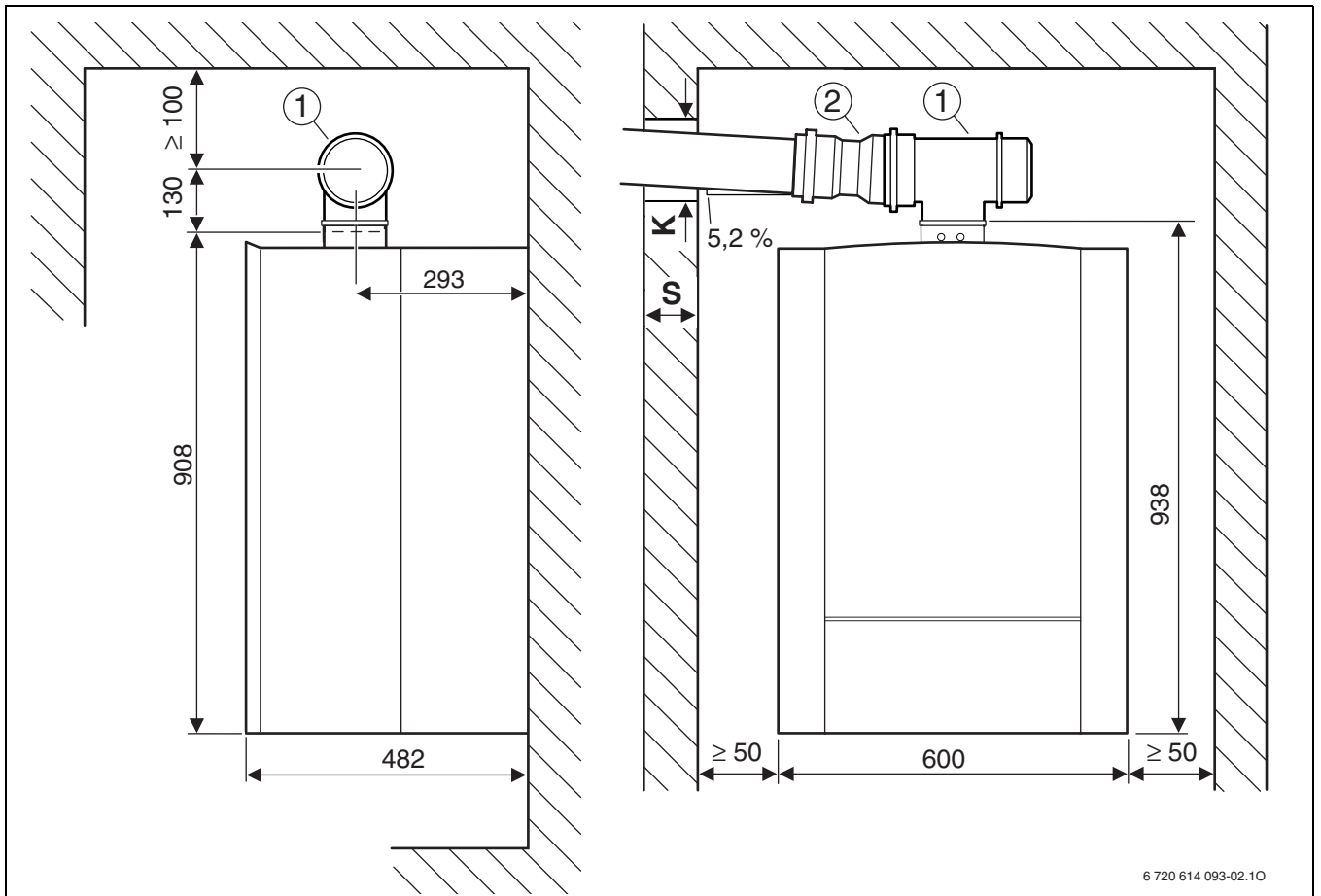


sl. 5 Dimovod \varnothing 80/125 mm ili \varnothing 80 mm

1 T-komad 90° sa revizionim otvorom (\varnothing 80/125 mm ili \varnothing 80 mm)

S	K		
	AZB \varnothing 80 mm	AZB \varnothing 80/125 mm	AZB \varnothing 60/100 mm
15 - 24 cm	110 mm	155 mm	130 mm
24 - 33 cm	115 mm	160 mm	135 mm
33 - 42 cm	120 mm	165 mm	140 mm
42 - 50 cm	145 mm	170 mm	145 mm

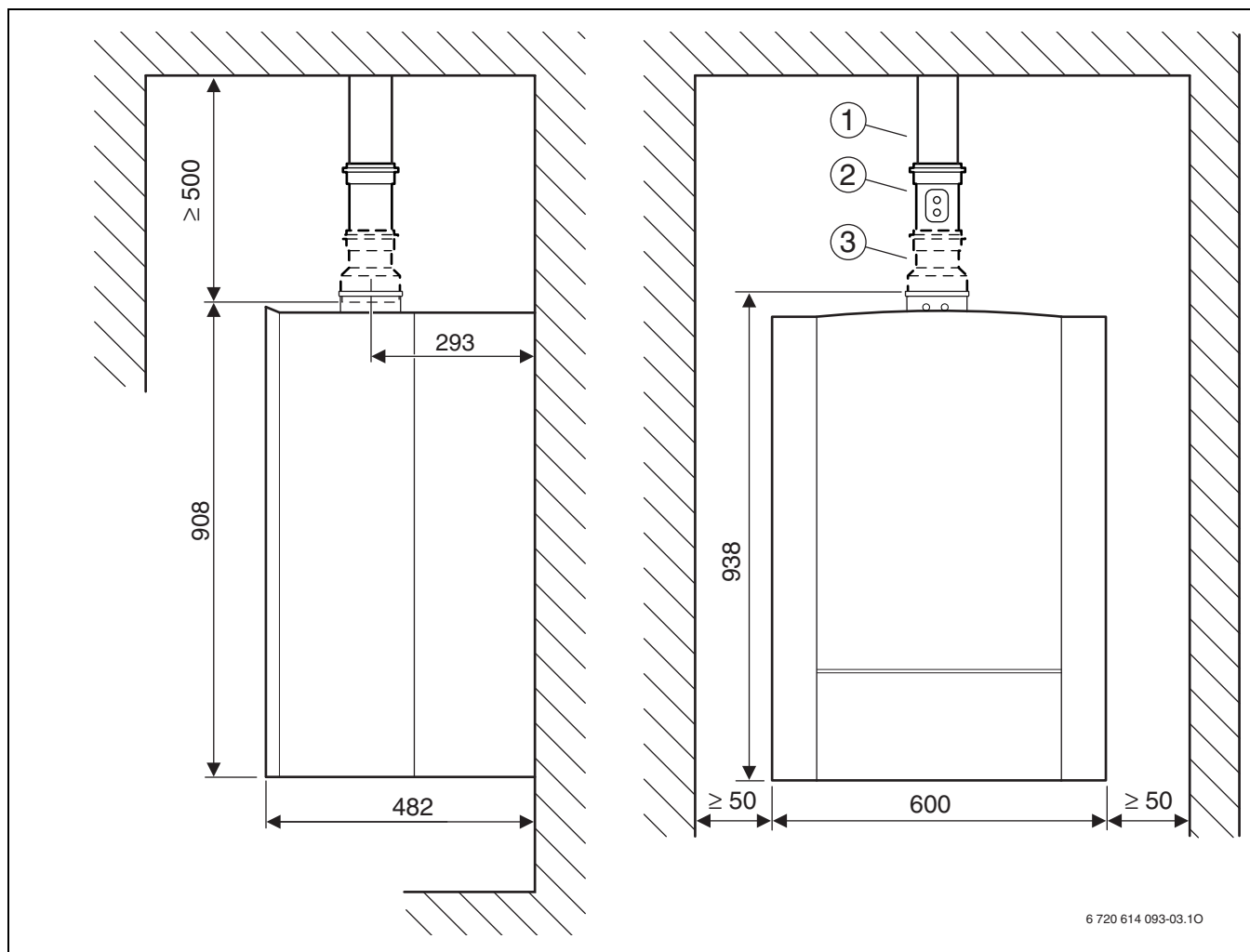
tab. 8



sl. 6 Dimovod Ø 60/100 mm

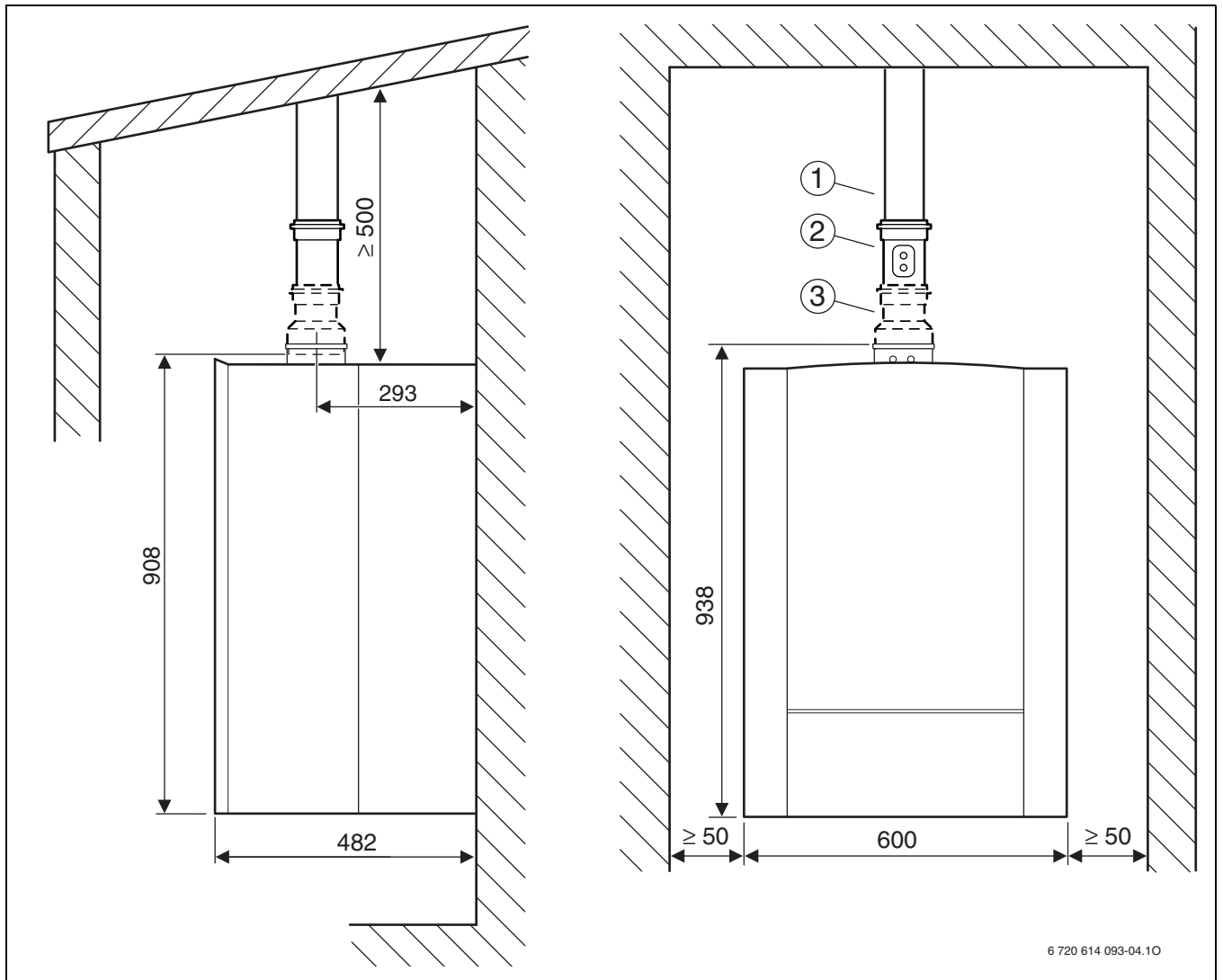
- 1 T-komad 90°Ø sa revizionim otvorom (Ø 80/125 mm)
- 2 Adapter Ø 80/125 mm na Ø 60/100 mm

4.2 Vertikalni priključak cevi za dimne gasove



sl. 7 Ravni krov

- 1 Vertikalni vod za vazduh/izduvne gasove (\varnothing 60/100 mm ili \varnothing 80/125 mm)
- 2 Kontrolni otvor (\varnothing 60/100 mm ili \varnothing 80/125 mm)
- 3 Adapter (\varnothing 80/125 mm na \varnothing 60/100 mm; nije potreban za pribor za odvod izduvnih gasova \varnothing 80/125 mm)



sl. 8 Kosi krov

- 1 Vertikalni vod za vazduh/izduvne gasove (Ø 60/100 mm ili Ø 80/125 mm)
- 2 Kontrolni otvor (Ø 60/100 mm ili Ø 80/125 mm)
- 3 Adapter (Ø 80/125 mm na Ø 60/100 mm; nije potreban za pribor za odvod izduvnih gasova Ø 80/125 mm)

5 Dužine cevi za dimne gasove

5.1 Uopšteno

Kondenzacioni uređaji za grejanje su opremljeni ventilatorom koji izduvne gasove transportuje u dimovod. Zbog gubitaka protoka u dimovodu dolazi do usporavanja izduvnih gasova.

Zato dimovodi ne smeju da prekorače određenu dužinu da bi se osigurao njihov odvod napolje. Ova dužina je maksimalna, ekvivalentna dužina cevi $L_{ekviv,maks}$. Ona zavisi od zidnog gasnog kondenzacionog kotla, odvoda izduvnih gasova i cevi za odvod izduvnog gasa. U lukovima su gubici protoka veći nego u pravim cevima. Zato im se dodeljuje ekvivalentna dužina koja je veća od njihove fizičke dužine. Zbir dužina horizontalnih i vertikalnih cevi i ekvivalentna dužina cevi korišćenih lukova dobija se preko ekvivalentne dužine dimovoda L_{ekviv} . Ukupna dužina mora da bude manja od maksimalne ekvivalentne dužine cevi $L_{ekviv,maks}$. Osim toga, u nekim slučajevima odvoda izduvnih gasova dužina horizontalnih deonica dimovoda L_w ne prekoračuje određenu vrednost $L_{w,maks}$.

5.2 Određivanje dužina cevi dimovoda

5.2.1 Analiza situacije ugradnje

- ▶ Iz postojeće situacije ugradnje sledeće veličine odrediti:
 - Način instalacije dimovoda
 - Odvod izduvnih gasova prema TRGI 2008
 - Kondenzacioni uređaji za grejanje
 - dužina horizontalne cevi dimovoda, L_w
 - dužina vertikalne cevi dimovoda, L_s
 - Broj dodatnih lukova za 90° u cevi dimovoda
 - Broj lukova od 15° , 30° i 45° u cevi dimovoda

5.2.2 Određivanje karakterističnih vrednosti

Mogu postojati sledeća provođenja cevi za dimne gasove:

- Provođenje dimnog gasa u šahtu (tab. 9 - 10 i 13 - 14)
- Vođenje dimnog gasa horizontalno/vertikalno (tab. 11 - 12)
- Vođenje dimnog gasa na fasadi (tab. 16)
- Odvod izduvnih gasova kod višestrukog povezivanja (tab. 17 - 19)
- ▶ Iz odgovarajuće tabele, zavisno od odvoda izduvnih gasova prema TRGI 2008, kondenzacionog uređaja za grejanje i prečnika cevi dimovoda odredite sledeće vrednosti:
 - maksimalnu ekvivalentnu dužinu cevi $L_{ekviv,maks}$
 - ekvivalentnu dužinu cevi lukova
 - ako je potrebno, maksimalnu dužinu horizontalne cevi $L_{w,maks}$

5.2.3 Kontrola horizontalne dužine cevi za dimne gasove

5.2.4 (ne kod svih situacija vođenja dimnog gasa!)

Horizontalna dužina cevi za dimne gasove L_w mora biti manja nego maksimalna horizontalna dužina cevi za dimne gasove $L_{w,maks}$:

$$L_w \leq L_{w,maks}$$

5.2.5 Proračun ekvivalentne dužine cevi L_{ekviv}

Ekvivalentna dužina cevi L_{ekviv} izračunava se iz zbira horizontalnih i vertikalnih dužina vođenja dimnih gasova (L_w , L_s) i ekvivalentne dužine mesta za promenu smera. Neophodna 90° -mesta za promenu smera su uračunata u maksimalnu dužinu. Svako dodatno mesto za promenu smera mora da se uzme u obzir sa njegovom ekvivalentnom dužinom

Ekvivalentna celokupna dužina cevi mora biti manja od maksimalne ekvivalentne dužine cevi: $L_w \leq L_{w,maks}$
 Jedan primer za proračun situacije za dimne gasove nalazi se na stranici 24.

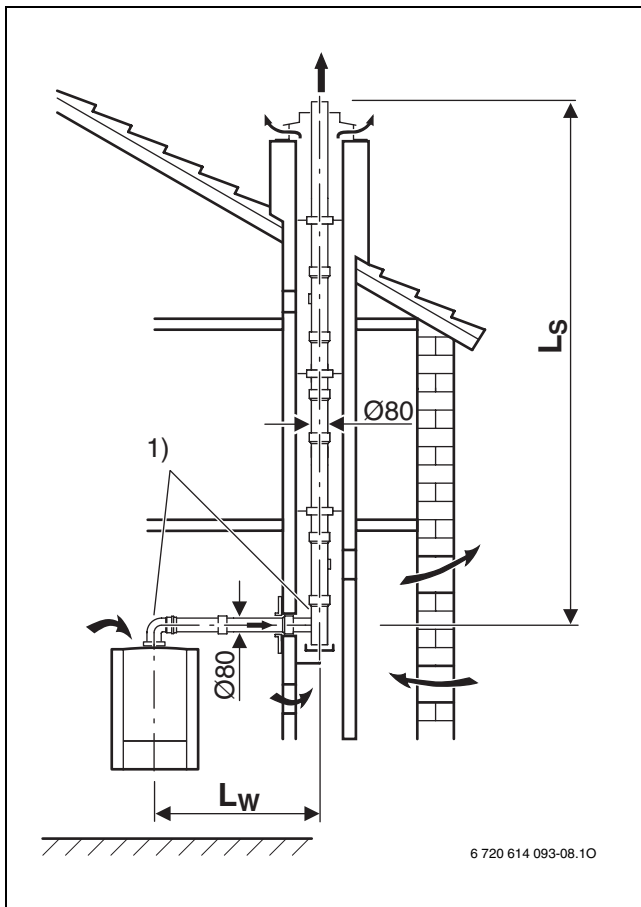
5.3 Situacije vođenja dimnog gasa

Provođenje dimnog gasa u šahtu prema B ₂₃ (Ø 80 mm)	ekvivalentne dužine dodatnih lukova ¹⁾			
	$L_{\text{ekviv,maks}}$ [m]	$L_{\text{w,maks}}$ [m]	90° [m]	$15-45^\circ$ [m]
Uređaj				
ZWSB 24/28-3 A...	32	3	2	1

tab. 9 Dužine cevi kod B₂₃ (Ø 80 mm)

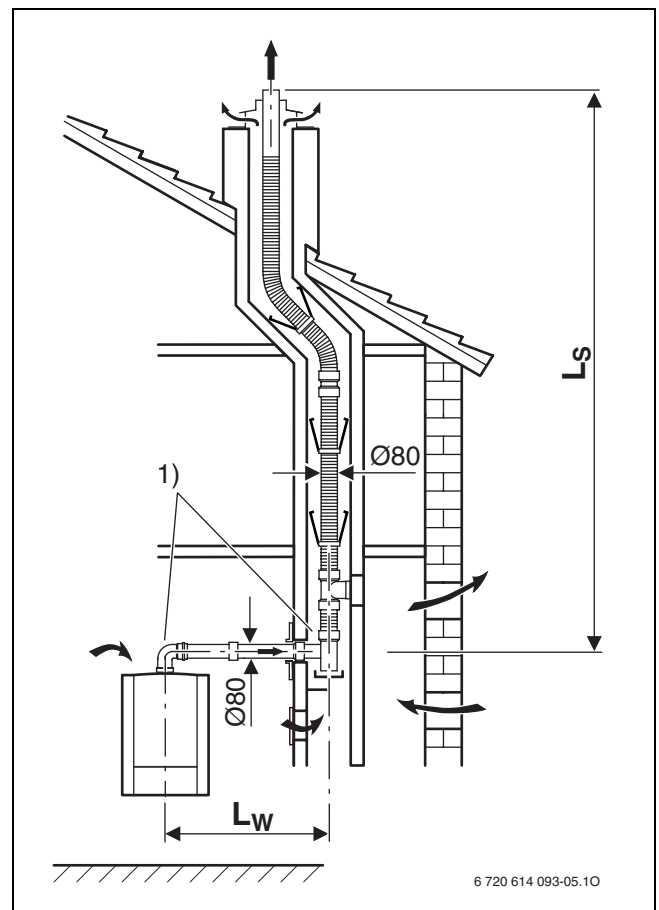
1) 90°-lukovi na uređaju i potporni lukovi u šahti su već uračunati u maksimalne dužine°

$L_{\text{ekviv,maks}}$ maksimalna ekvivalentna celokupna dužina cevi
 L_s vertikalna dužina cevi
 L_w horizontalna dužina cevi
 $L_{w,maks}$ maksimalna horizontalna dužina cevi



sl. 9

1) 90°-lukovi na uređaju i potporni lukovi u šahti su već uračunati u maksimalne dužine



sl. 10

1) 90°-lukovi na uređaju i potporni lukovi u šahti su već uračunati u maksimalne dužine

Dimovod u šahti
prema B₃₃ (Ø 80 mm)

ekvivalentne dužine dodatnih lukova¹⁾



Uređaj	$L_{\text{ekviv,maks}}$ [m]	$L_{\text{w,maks}}$ [m]	[m]	[m]
ZWSB 24/28-3 A...	32	3	2	1

tab. 10 Dužine cevi kod B₃₃ (Ø 80 mm)

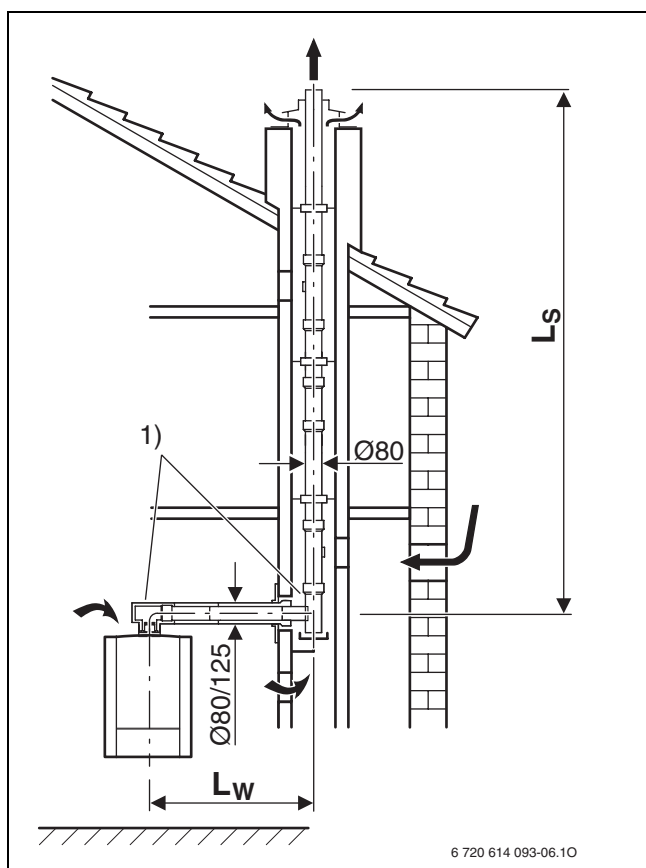
1) 90°-lukovi na uređaju i potporni lukovi u šahti su već uračunati u maksimalne dužine

$L_{\text{ekviv,maks}}$ maksimalna ekvivalentna celokupna dužina cevi

L_s vertikalna dužina cevi

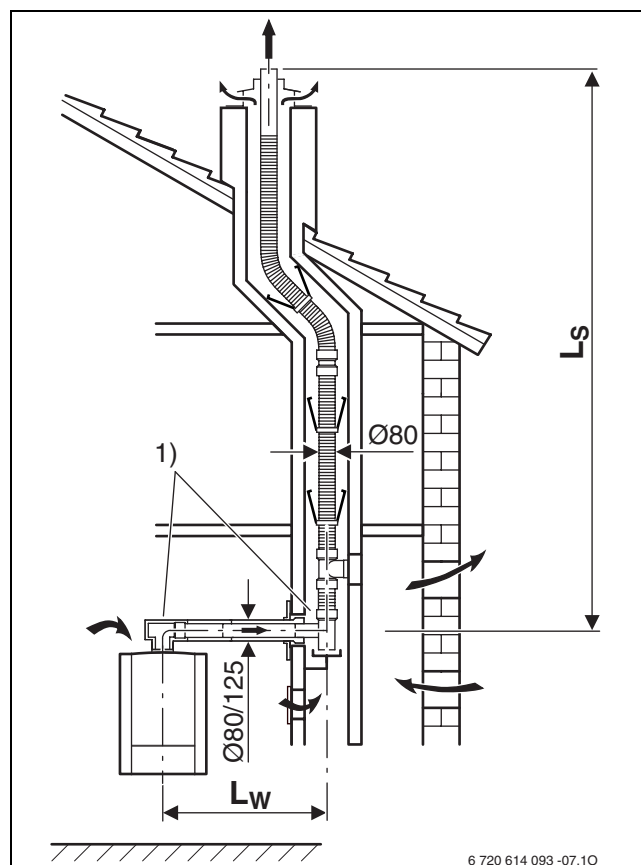
L_w horizontalna dužina cevi

$L_{\text{w,maks}}$ maksimalna horizontalna dužina cevi





sl. 11

1) 90°-lukovi na uređaju i potporni lukovi u šahti su već uračunati u maksimalne dužine



sl. 12

1) 90°-lukovi na uređaju i potporni lukovi u šahti su već uračunati u maksimalne dužine

Uređaj	ekvivalentna dužina dodatnih mesta za promenu smeru ¹⁾			
	vertikalno (L_s)	horizontalno (L_w)	 90°	 15-45°
	$L_{\text{ekviv,maks}}$ [m]	$L_{\text{ekviv,maks}}$ [m]	[m]	[m]
ZWSB 24/28-3 A...	17	15	2	1

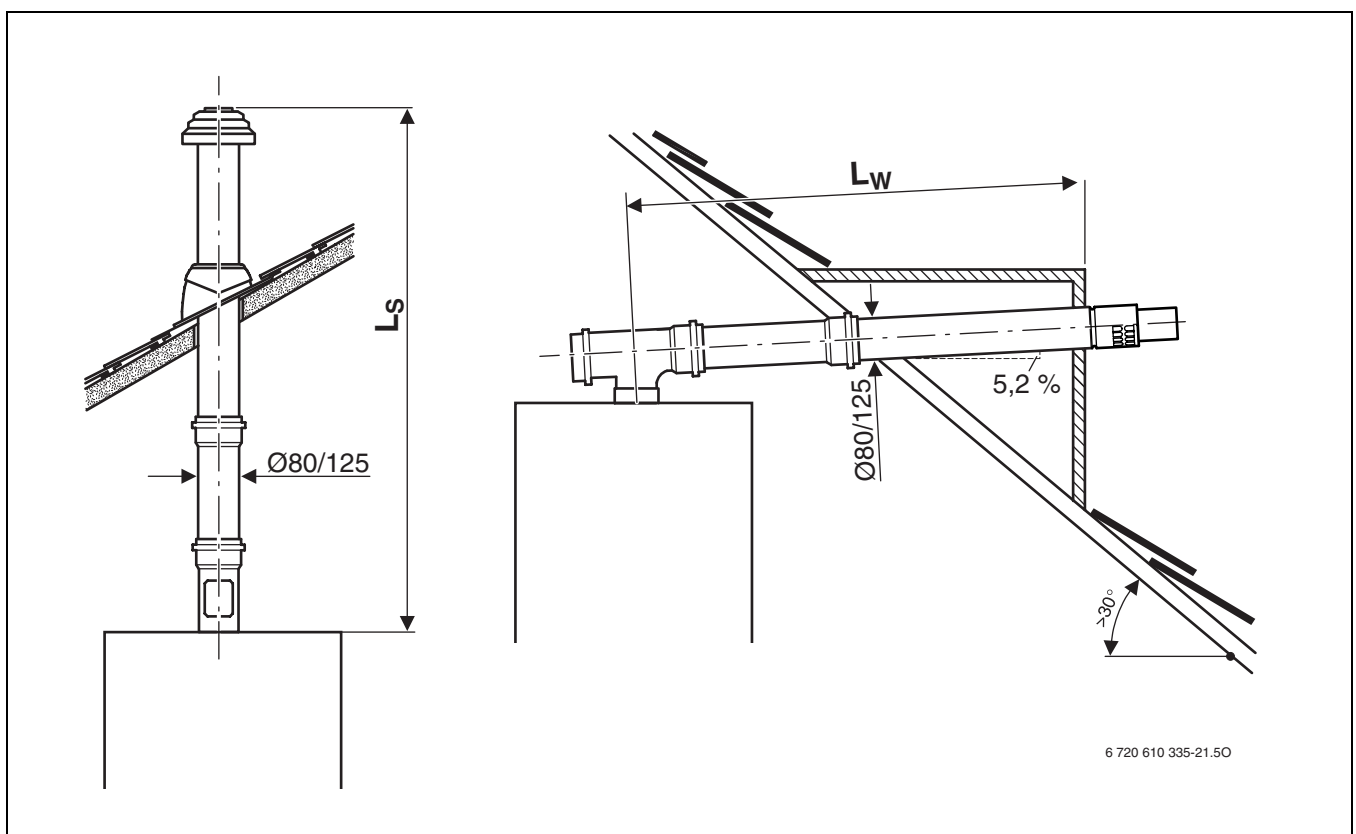
tab. 11 Dužine cevi kod C_{13} , C_{33}

1) 90°-luk na uređaju kod horizontalnog vođenja dimnih gasova je kod maksimalne dužine već uzet u obzir



$L_{\text{ekviv,maks}}$ maksimalna ekvivalentna celokupna dužina cevi

L_s vertikalna dužina cevi

L_w horizontalna dužina cevi



sl. 13

Uređaj	Dimovod horizontalan/vertikalno Ø 60/100 mm prema C ₁₃ , C ₃₃		ekvivalentna dužina dodatnih mesta za promenu smeru ¹⁾	
	vertikalno (L _S)	horizontalno (L _W)	 90°	 15-45°
	L _{ekviv,maks} [m]	L _{ekviv,maks} [m]	[m]	[m]
ZWSB 24/28-3 A...	6	4	2	1

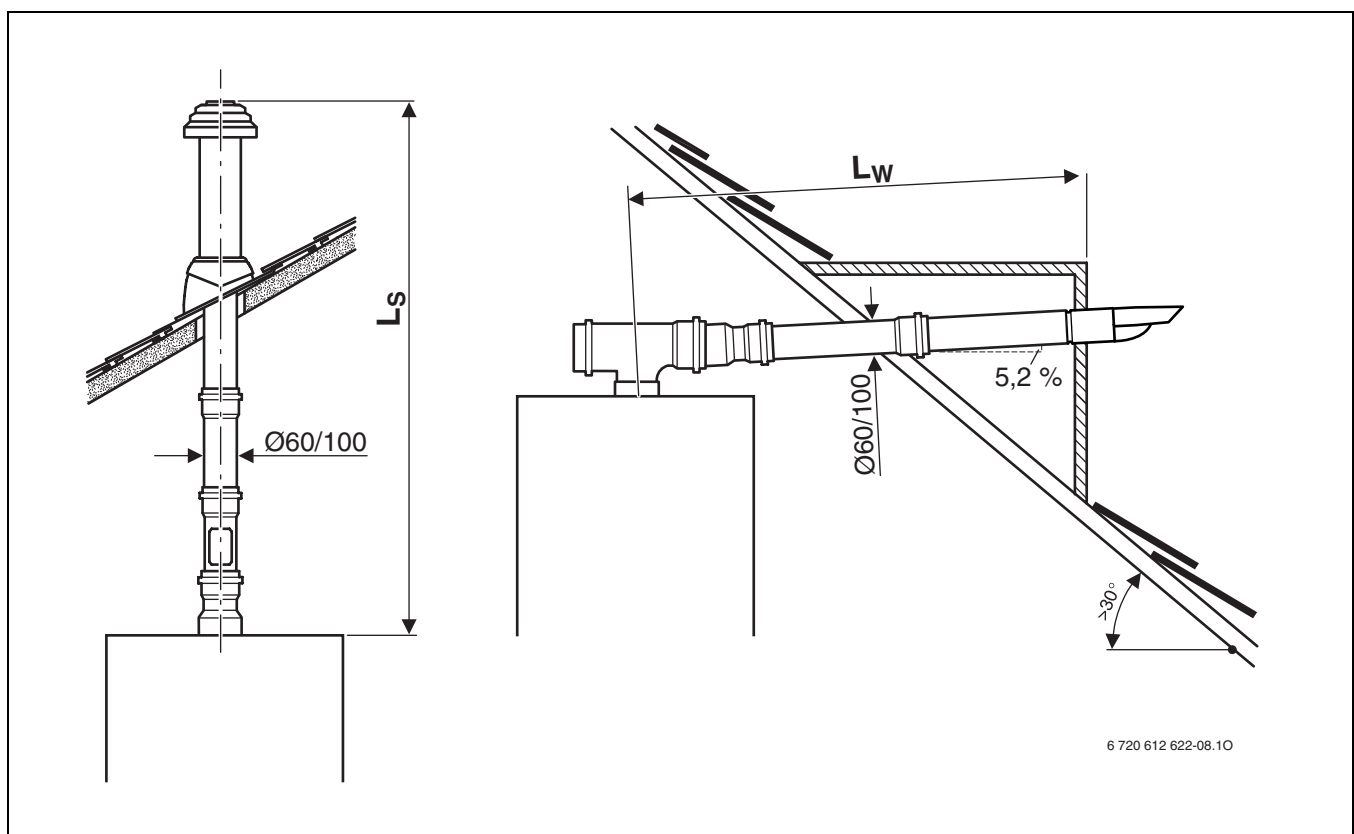
tab. 12 Dužine cevi kod C₁₃, C₃₃

1) 90°-luk na uređaju kod horizontalnog vođenja dimnih gasova je kod maksimalne dužine već uzet u obzir

L_{ekviv,maks} maksimalna ekvivalentna celokupna dužina cevi

L_S vertikalna dužina cevi

L_W horizontalna dužina cevi



sl. 14

Provođenje dimnog gasa u šahti prema C ₉₃ (Ø 80 mm) Uređaj	Mera preseka šahte (□ dužina stranice odn. ○ prečnik) [mm]	L _{ekviv,maks} [m]	L _{w,maks} [m]	ekvivalentne dužine dodatnih lukova ¹⁾	
				90° [m]	15-45° [m]
ZWSB 24/28-3 A...	□ ≥ 140 x 140, ○ ≥ 150	24	3	2	1
	□ 130 x 130	23			
	○ 140	22			
	□ 120 x 120	17			

tab. 13 Dužine cevi kod C₃₃

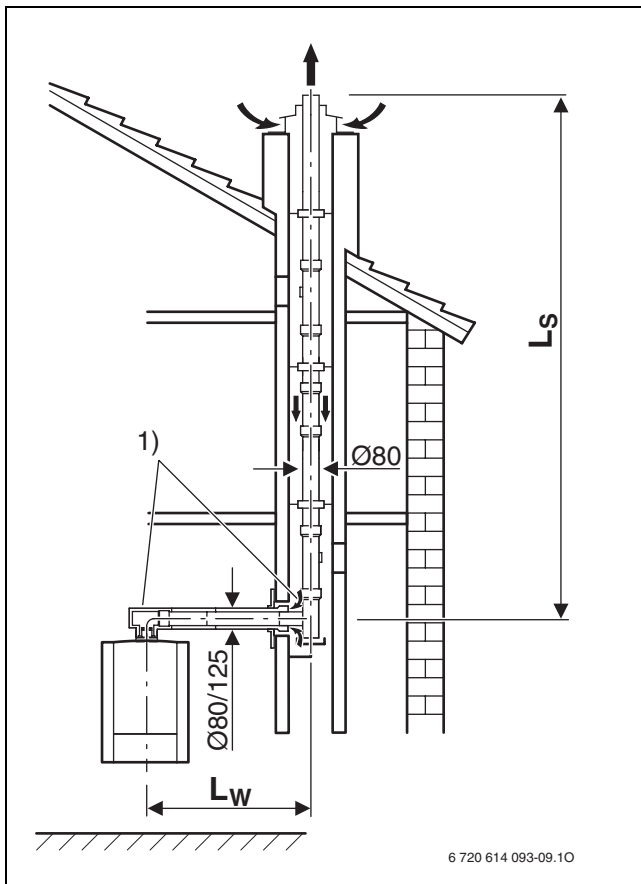
1) 90°-lukovi na uređaju i potporni lukovi u šahti su već uračunati u maksimalne dužine

L_{ekviv,maks} maksimalna ekvivalentna celokupna dužina cevi

L_s vertikalna dužina cevi

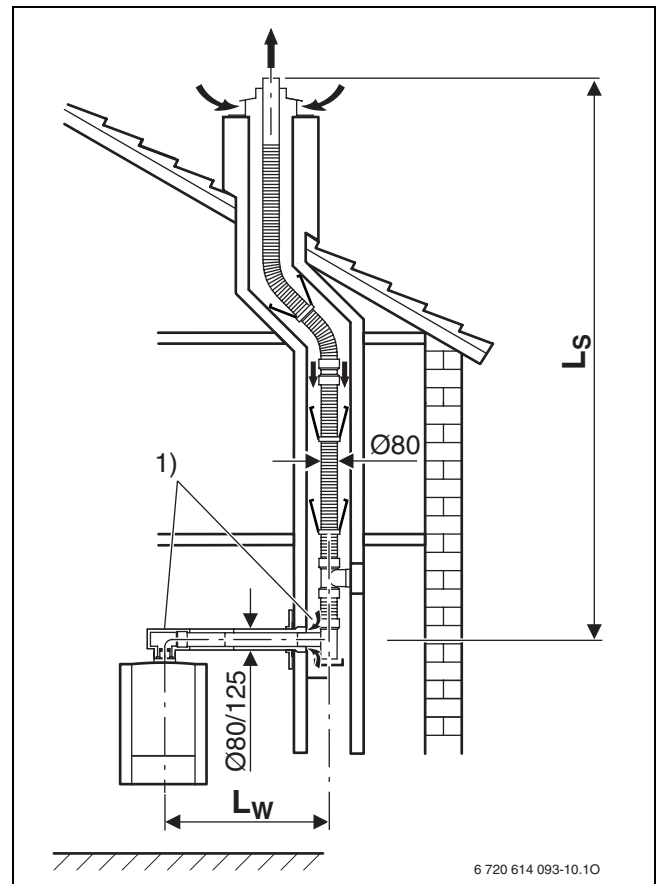
L_w horizontalna dužina cevi

L_{w,maks} maksimalna horizontalna dužina cevi



sl. 15

1) 90°-lukovi na uređaju i potporni lukovi u šahti su već uračunati u maksimalne dužine



sl. 16

1) 90°-lukovi na uređaju i potporni lukovi u šahti su već uračunati u maksimalne dužine

ekvivalentne dužine dodatnih lukova¹⁾Dimnovod sa duplom cevi u
šahti prema C₃₃ Uređaj $L_{\text{ekviv,maks}}$
[m] $L_{\text{w,maks}}$
[m]

[m]

[m]

ZWSB 24/28-3 A...

13

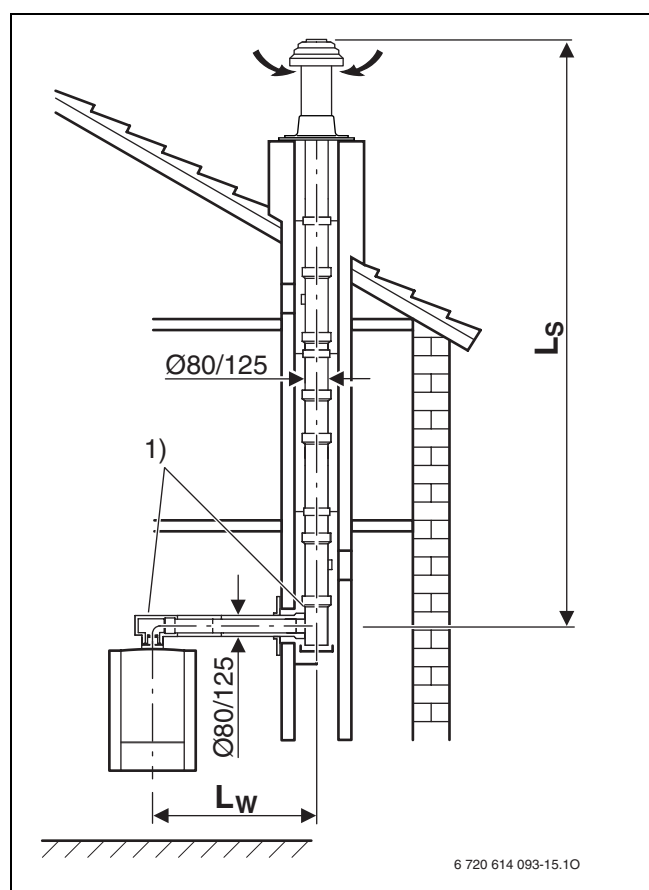
3

2

1

tab. 14 Dužine cevi kod C₃₃

1) 90°-lukovi na uređaju i potporni lukovi u šahti su već uračunati u maksimalne dužine

 $L_{\text{ekviv,maks}}$ maksimalna ekvivalentna celokupna dužina cevi L_{s} vertikalna dužina cevi L_{w} horizontalna dužina cevi $L_{\text{w,maks}}$ maksimalna horizontalna dužina cevi

sl. 17

1) 90°-lukovi na uređaju i potporni lukovi u šahti su već uračunati u maksimalne dužine

ekvivalentne dužine dodatnih lukova¹⁾

Odvojeno vođenje cevi u šahti prema
C₅₃ (Ø 80 mm) Uređaj

	$L_{\text{ekviv,maks}}$ [m]	$L_{\text{w,maks}}$ [m]	[m]	[m]
ZWSB 24/28-3 A...	28	3	2	1

tab. 15 Dužine cevi kod C₅₃

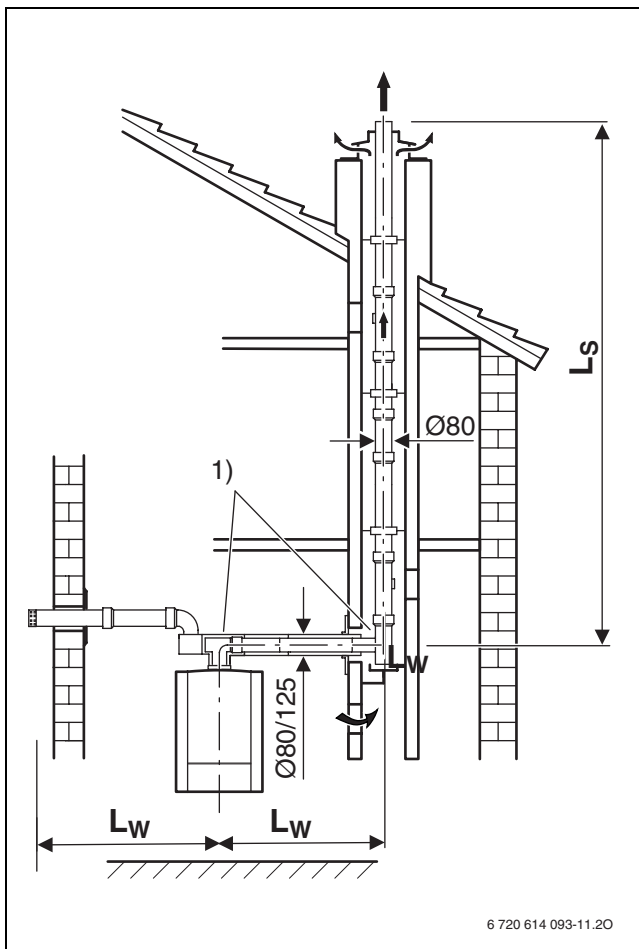
1) 90°-lukovi na uređaju i potporni lukovi u šahti su već uračunati u maksimalne dužine

$L_{\text{ekviv,maks}}$ maksimalna ekvivalentna celokupna dužina cevi

L_s vertikalna dužina cevi

L_w horizontalna dužina cevi

$L_{w,maks}$ maksimalna horizontalna dužina cevi



sl. 18

1) 90°-lukovi na uređaju i potporni lukovi u šahti su već uračunati u maksimalne dužine

ekvivalentne dužine dodatnih lukova¹⁾Vođenje dimnog gasa na fasadi prema
C₅₃ (Ø 80 mm) UređajL_{ekviv,maks}
[m]L_{w,maks}
[m]

[m]

[m]

ZWSB 24/28-3 A...

25

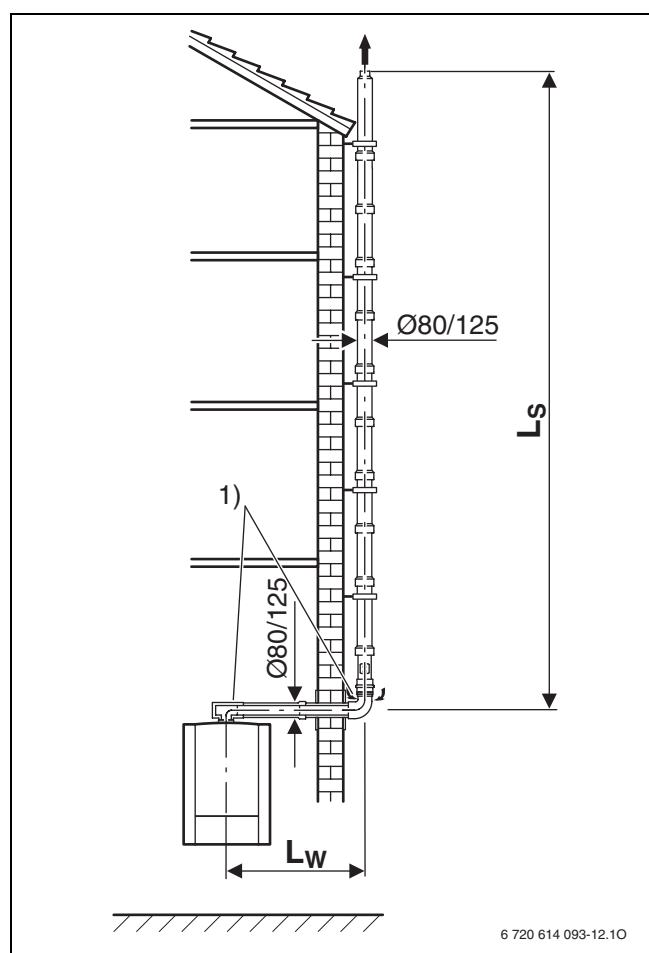
3

2

1

tab. 16 Dužine cevi kod C₅₃

1) 90°-lukovi na uređaju i potporni lukovi u šahti su već uračunati u maksimalne dužine

L_{ekviv,maks} maksimalna ekvivalentna celokupna dužina ceviL_s vertikalna dužina ceviL_w horizontalna dužina ceviL_{w,maks} maksimalna horizontalna dužina cevi

sl. 19

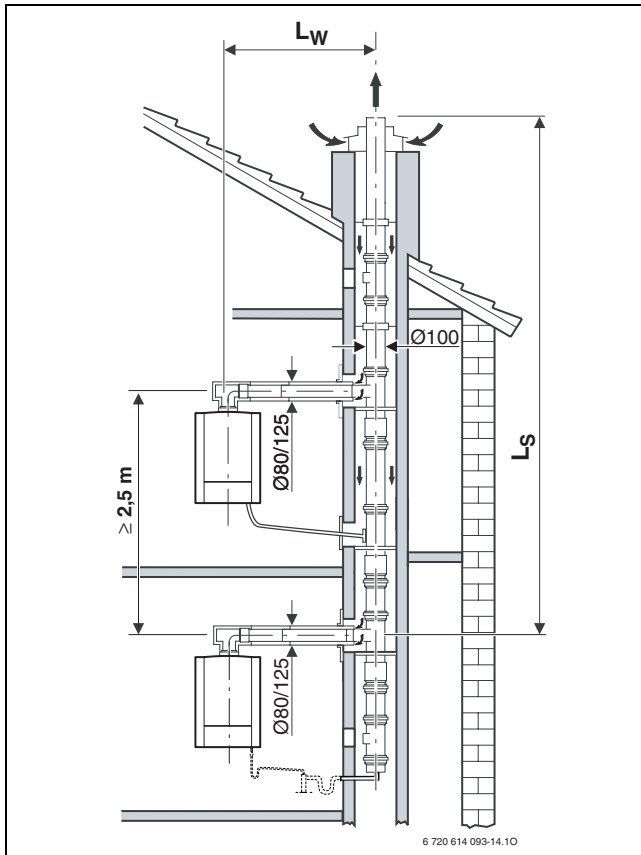
1) 90°-lukovi na uređaju i potporni lukovi u šahti su već uračunati u maksimalne dužine

Višestruko povezivanje



Višestruko povezivanje je moguće samo za uređaje sa maksimalnom snagom do 30 kW za režim grejanja i pripremu tople vode (pogledajte tab. 18).

Sledeći kondenzacioni uređaji za grejanje se smeju koristiti za višestruko povezivanje samo ako je ugrađen pribor br. 950 (Narudžbeni broj 7 719 002 239):



sl. 20

Broj lukova u horizontalnoj deonici dimovoda	dužina horizontalne cevi dimovoda L_w	
	minimalno	maksimalno
1 - 2		3,0 m
3	0,6 m	1,4 m

tab. 17 dužine horizontalnih cevi dimovoda

Grupa	Uređaj za grejanje
HG2 ¹⁾	ZWSB 24/28-3 A...

tab. 18 Grupisanje uređaja za grejanje

1) Uređaji za grejanje sa maksimalnom snagom od 22 do 28 kW

Broj uređaja za grejanje	Vrsta uređaja za grejanje ¹⁾	maksimalna dužina cevi dimovoda u šahti L_2
2	2 × HG1	21 m
	1 × HG1 1 × HG2	15 m
	2 × HG2	21 m
	2 × HG3	15 m
3	3 × HG1	21 m
	2 × HG1 1 × HG2	15 m
	1 × HG1 2 × HG2	
	3 × HG2	12,5 m
4	3 × HG3	7 m
	4 × HG1	21 m
	3 × HG1 1 × HG2	13 m
	2 × HG1 2 × HG2	
5	1 × HG1 3 × HG2	10,5 m
	4 × ZWB 28-3 ²⁾	12 m
	5 × HG1	21 m

tab. 19 dužine vertikalnih cevi dimovoda

1) prema tab. 18

2) samo kada je snaga tople vode ograničena priborom br. 1158 (Narudžbeni broj 7 719 003 008)



Za svaki 15 °-, 30 °- ili 45 °-luk u šahti smanjuje se maksimalna dužina cevi dimovoda u šahti za 1,5 m.

5.4 Primer za proračun dužine cevi za dimne gasove (slika 21)

Analiza situacije ugradnje

Za dati slu aj ugradnje mogu se odrediti sledeće vrednosti:

- Na in instalacije dimovoda: u šahti
- Odvod izduvnih gasova prema TRGI 2008: C₃₃
- Kondenzacioni ure aj za grejanje: ZWSB 24/28-3 A
- Dužina horizontalne cevi dimovoda: $L_W = 2$ m
- Dužina vertikalne cevi dimovoda: $L_S = 10$ m
- Broj 90°-lukova u cevi dimovoda: 2
- Broj 15°, 30°- i 45°-lukova u cevi dimovoda: 2

Određivanje karakterističnih vrednosti

Zbog vo enja cevi za dimne gasove ka C₃₃ moraju karakteristi ne vrednosti da se iz tabele 13 prona u. Za ZWSB 24/28-3 A iz toga proizilaze sledeće vrednosti:

- $L_{ekviv,maks} = 23$ m
- $L_{W,maks} = 3$ m
- ekvivalentna dužina za 90°-mesta za promenu smera: 2 m
- ekvivalentna dužina za 15°, 30°- i 45°-mesta za promenu smera: 1 m

Kontrola horizontalne dužine cevi za dimne gasove

Horizontalna dužina cevi za dimne gasove L_W mora biti manja nego maksimalna horizontalna dužina cevi za dimne gasove $L_{W,maks}$:

horizontalna dužina L_W	$L_{W,maks}$	$L_W \leq L_{W,maks}$?
2 m	3 m	o.k.

tab. 20

Taj uslov je ispunjen.

Proračun ekvivalentne dužine cevi L_{ekviv}

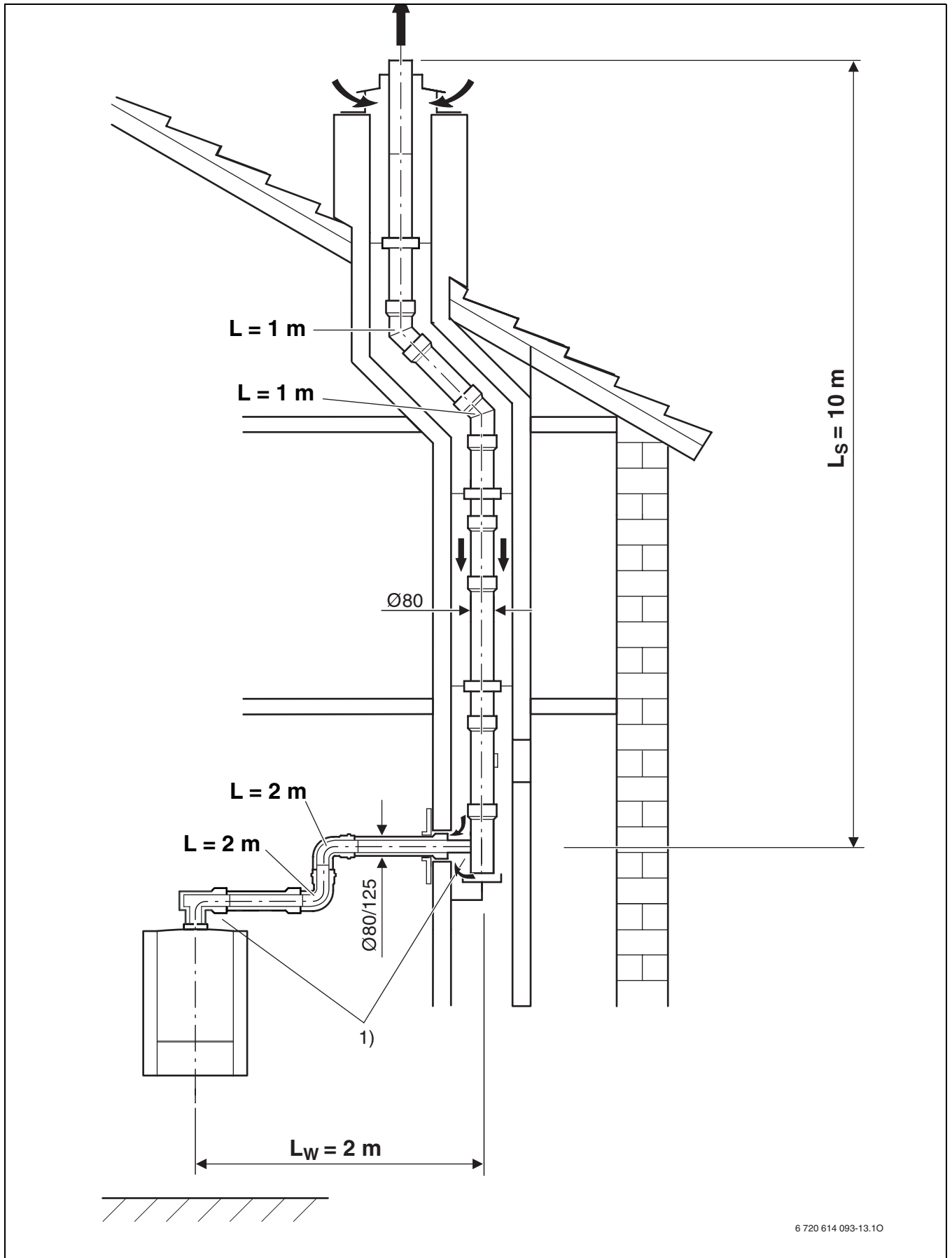
Ekvivalentna dužina cevi L_{ekviv} izračunava se iz zbira horizontalnih i vertikalnih dužina vođenja dimnih gasova (L_W , L_S) i ekvivalentne dužine mesta za promenu smera. Neophodna 90°-mesta za promenu smera su uračunata u maksimalnu dužinu. Svako dodatno mesto za promenu smera mora da se uzme u obzir sa njegovom ekvivalentnom dužinom

Ekvivalentna celokupna dužina cevi mora biti manja od maksimalne ekvivalentne dužine cevi: $L_W \leq L_{W,maks}$

		dužina/broj		ekvivalentna delimična dužina		suma
horizontalno	prava dužina L_W	2 m	×	1	=	2 m
	mes. za prom. smera 90°	2	×	2 m	=	4 m
	mes. za prom. smera 45°	0	×	1 m	=	0 m
vertikalno	prava dužina L_S	10 m	×	1	=	10 m
	mes. za prom. smera 90°	0	×	2 m	=	0 m
	mes. za prom. smera 45°	2	×	1 m	=	2 m
ekvivalentna dužina cevi L_{ekviv}						18 m
maksimalna ekvivalentna dužina cevi $L_{ekviv,maks}$						24 m
$L_{ekviv} \leq L_{ekviv,maks}$						o.k.

tab. 21

Ekvivalentna celokupna dužina je sa 18 m manja od maksimalne ekvivalentne celokupne dužine od 23 m. Time je ta situacija vođenja dimnih gasova u redu.



6 720 614 093-13.10

sl. 21

1) 90°-lukovi na uređaju i potporni lukovi u šahti su već uračunati u maksimalne dužine

5.5 Formular za proračun dužine cevi za dimne gasove

horizontalna dužina L_w	$L_{w,maks}$	$L_w \leq L_{w,maks}$
m	m	

tab. 22

		dužina/broj	ekvivalentna delimična dužina	suma
horizontalno	prava dužina L_w		x	=
	mes. za prom. smeru 90°		x	=
	mes. za prom. smeru 45°		x	=
vertikalno	prava dužina L_s		x	=
	mes. za prom. smeru 90°		x	=
	mes. za prom. smeru 45°		x	=
		ekvivalentna dužina cevi L_{ekviv}		
		maksimalna ekvivalentna dužina cevi $L_{ekviv,maks}$		
		$L_w \leq L_{w,maks}$		

tab. 23

Beleške

Robert Bosch doo
Bulevar Milutina Milankovića 11a
11070 Novi Beograd
Srbija

Tel.: (+381) 11 2052 373
Fax: (+381) 11 2052 377

www.bosch.rs