

Zidni kondenzacioni kotao sa integrisanim akumulacionim bojlerom sa slojevitim punjenjem

Condens 7000 WT

ZWSB 24/28-3 A ...



BOSCH

Uputstvo za instalaciju i održavanje namenjeno stručnim licima

Sadržaj

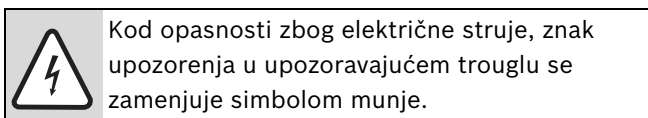
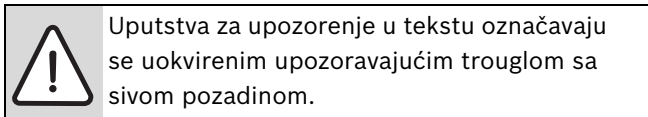
1	Objašnjenje simbola i sigurnosna uputstva	4		
1.1	Objašnjenje simbola	4		
1.2	Sigurnosne napomene	4		
2	Obim isporuke	6		
3	Podaci o uređaju	7		
3.1	Namenska upotreba	7		
3.2	EU-Izjava o saglasnosti prototipa	7		
3.3	Pregled tipova	7		
3.4	Tipaska pločica	7		
3.5	Opis uređaja	8		
3.6	Pribor	8		
3.7	Dimenzije i minimalna odstojanja	9		
3.8	Konstrukcija uređaja	10		
3.9	Električno povezivanje	13		
3.10	Tehnički podaci	14		
3.11	Analiza kondenzata	16		
4	Propisi	17		
5	Montaža	18		
5.1	Važne napomene	18		
5.2	Izbor mesta postavljanja	19		
5.3	Montaža konzole za kačenje	19		
5.4	Vešanje akumulacionog bojlera sa slojevitim punjenjem	20		
5.5	Montaža cevovoda	21		
5.6	Montiranje gasnog zidnog kondenzacionog kotla	21		
5.6.1	Vešanje zidnog gasnog kondenzacionog kotla	21		
5.6.2	Zabavljanje zidnog gasnog kondenzacionog kotla	22		
5.6.3	Električno i hidraulično povezivanje akumulacionog bojlera sa slojevitim punjenjem i zidnog gasnog kondenzacionog kotla	22		
5.7	Montiranje creva na sifonu za kondenzate	23		
5.8	Sifon sa levkom pribor br. 432	23		
5.9	Montaža kućišta	24		
5.10	Priključivanje pribora izduvnog gasa	24		
5.11	Provera priključaka	24		
6	Električni priključak	25		
6.1	Opšti deo	25		
6.2	Priključivanje uređaja preko priključnog kabla i mrežnog utikača	25		
6.3	Priključivanje pribora	25		
6.3.1	Priključivanje regulatora grejanja ili daljinskih upravljača	26		
6.3.2	Priključivanje regulatora sobne temperature TR 100/TR 200	27		
6.3.3	Priključenje temperaturnog kontrolnika TB 1 pre polaznog voda podnog grejanja	27		
7	Puštanje u pogon	28		
7.1	Pre puštanja u pogon	29		
7.2	Uključivanje/isključivanje uređaja	29		
7.3	Uključivanje grejanja	29		
7.4	Regulacija grejanja	30		
7.5	Posle puštanja u pogon	30		
7.6	Podešavanje temperature tople vode	30		
7.7	Letnji način rada (nema grejanja, samo priprema tople vode)	31		
7.8	Zaštita od zamrzavanja	31		
7.9	Zaključavanje tastera	31		
7.10	Smetnje	31		
7.11	Termička dezinfekcija	32		
7.12	Zaštita od blokiranja pumpe	32		
8	Indivudualno podešavanje	33		
8.1	Mehanička podešavanja	33		
8.1.1	Provera veličine ekspanzione posude	33		
8.1.2	Menjanje linija karakteristike pumpe za grejanje	33		
8.2	Podešavanja Heatronic-a	34		
8.2.1	Opsluživanje Heatronic	34		
8.2.2	Toplotna snaga (servisna funkcija 1.A)	35		
8.2.3	Način uključivanja pumpe u toku grejanja (servisna funkcija 1.E)	36		
8.2.4	Maksimalna temperatura polaznog voda (servisna funkcija 2.b)	36		
8.2.5	Funkcija odzračivanja (servisna funkcija 2.C)	36		
8.2.6	Automatska blokada takta (servisna funkcija 3.A)	36		
8.2.7	Blokada takta (servisna funkcija 3.b)	36		
8.2.8	Razlika u uključivanju (servisna funkcija 3.C)	36		
8.2.9	Alarmni ton (servisna funkcija 4.d)	36		
8.2.10	Program punjenja sifona (servisna funkcija 4.F)	37		
8.2.11	Resetovanje servisiranja (servisna funkcija 5.A)	37		
8.2.12	Promena upotrebe kanala kod jednokanalnog vremenskog programatora (servisna funkcija 5.C)	37		
8.2.13	Prikazivanje servisiranja (servisna funkcija 5.F)	37		
8.2.14	Prikazvanje poslednje sačuvane greške (servisna funkcija 6.A)	37		
8.2.15	Aktiviranje pumpe za punjenje akumulacionog bojlera za cirkulaciju (servisna funkcija 0.A)	37		
8.2.16	Vraćanje uređaja (Heatronic 3) na osnovno podešavanje (servisna funkcija 8.E)	37		

9	Prilagođavanje vrste gasa	38
9.1	Promena vrste gasa	38
9.2	Podešavanje odnosa gas-vazduh (CO ₂ ili O ₂)	38
9.3	Provera protočnog pritiska gasnog priključka	40
10	Merenje izduvnih gasova	41
10.1	Taster dimničar	41
10.2	Ispitivanje zaptivenosti dimovoda	41
10.3	Merenje CO u dimu	41
11	Zaštita životne sredine	42
12	Održavanje/provera	43
12.1	Opis različitih radnih postupaka	44
12.1.1	Prikazvanje poslednje sačuvane greške (servisna funkcija 6.A)	44
12.1.2	Filter u cevi za hladnu vodu	44
12.1.3	Pločasti izmenjivač toplote	44
12.1.4	Ispitivanje toplotnog bloka, gorionika i elektroda	45
12.1.5	Čišćenje sifona za kondenzate	47
12.1.6	Membrana u mehanizmu za mešanje	47
12.1.7	Provera ekspanzije posude (pogledati i stranu 33)	47
12.1.8	Podešavanje radnog pritiska postrojenja za grejanje	47
12.1.9	Provera električnog povezivanja	47
12.2	Lista provere za inspekciju/održavanje (Protokol inspekcije/održavanja)	48
12.3	Pražnjenje zidnog gasnog kotla	49
13	Prilog	50
13.1	Prikaz na displeju	50
13.2	Smetnje	51
13.3	Vrednosti podešavanja toplotne snage kod ZWSB 24/28-3 ... 23	52
13.4	Vrednosti podešavanja toplotne snage kod ZWSB 24/28-3 ... 31	52
14	Protokol o puštanju u rad uređaja	53
	Sadržaj	54

1 Objašnjenje simbola i sigurnosna uputstva

1.1 Objašnjenje simbola

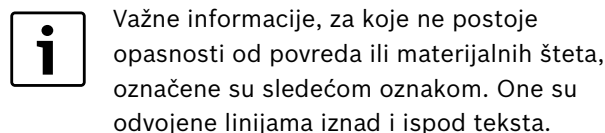
Uputstva za upozorenje



Reči upozorenja na početku uputstva za upozorenje označavaju vrstu i stepen opasnosti koja se javlja ukoliko se ne poštuju mere za sprečavanje opasnosti.

- **PAŽNJA** znači da mogu nastati materijalne štete.
- **OPREZ** znači da mogu nastati lake do srednje telesne povrede.
- **UPOZORENJE** znači da mogu nastati teže telesne povrede.
- **OPASNOST** znači da mogu nastati telesne povrede opasne po život.

Važne informacije



Drugi simboli

Simbol	Značenje
▶	Korak u postupku rukovanja
→	Unakrsna referenca na druga mesta u dokumentu ili na druge dokumente
•	Spisak/Stavke spiska
–	Spisak/Stavke spiska (2. nivo)

tab. 1

1.2 Sigurnosne napomene

Opasnost kod mirisa gasa

- ▶ Zatvoriti slavinu za gas (→ strana 28).
- ▶ Otvoriti prozor.
- ▶ Ne dirati električne prekidače.
- ▶ Ugasiti otvorene plamenove.
- ▶ **Pozvati** preduzeće za distribuciju gasa i ovlašćeno stručno preduzeće.

Opasnost kod mirisa gasa

- ▶ Isključiti uređaj (→ strana 29).
- ▶ Otvoriti prozore i vrata.
- ▶ Obavestiti ovlašćeno stručno preduzeće.

Postavljanje, pregradnja

- ▶ Postavljanje i pregradnju uređaja sme izvršiti samo ovlašćeno stručno preduzeće.
- ▶ Ne menjati delove koji vode gas.
- ▶ Kod **rada, koji zavisi od vazduha u prostoriji**: Otvore na vratima, prozorima i zidovima za dovod i odvod vazduha ne zatvarati ili smanjivati. Kod ugradnje nepropusnih prozora, obezbediti snabdevanje vazduhom za sagorevanje.

Termička dezinfekcija

- ▶ **Opasnost od opekotina vrelom vodom!**
Obavezno nadgledati rad pri temperaturama preko 60 °C.

Kontrola i održavanje

- ▶ **Preporuka za kupca:** S autorizovanim stručnim preduzećem zaključiti ugovor o kontroli i održavanju. Inspekcija se mora vršiti jednom godišnje, a održavanje po potrebi.
- ▶ Korisnik je odgovoran za bezbednost instalacije za grejanje kao i za njenu usklađenost sa zaštitom životne sredine (nemački Savezni zakon o zaštiti od imisija).
- ▶ Koristiti samo originalne rezervne delove!

Eksplzivni i lako zapaljivi materijali

- ▶ Lako zapaljive materijale (papir, razređivač, boje i sl.) ne koristiti ili skladištiti u blizini uređaja.

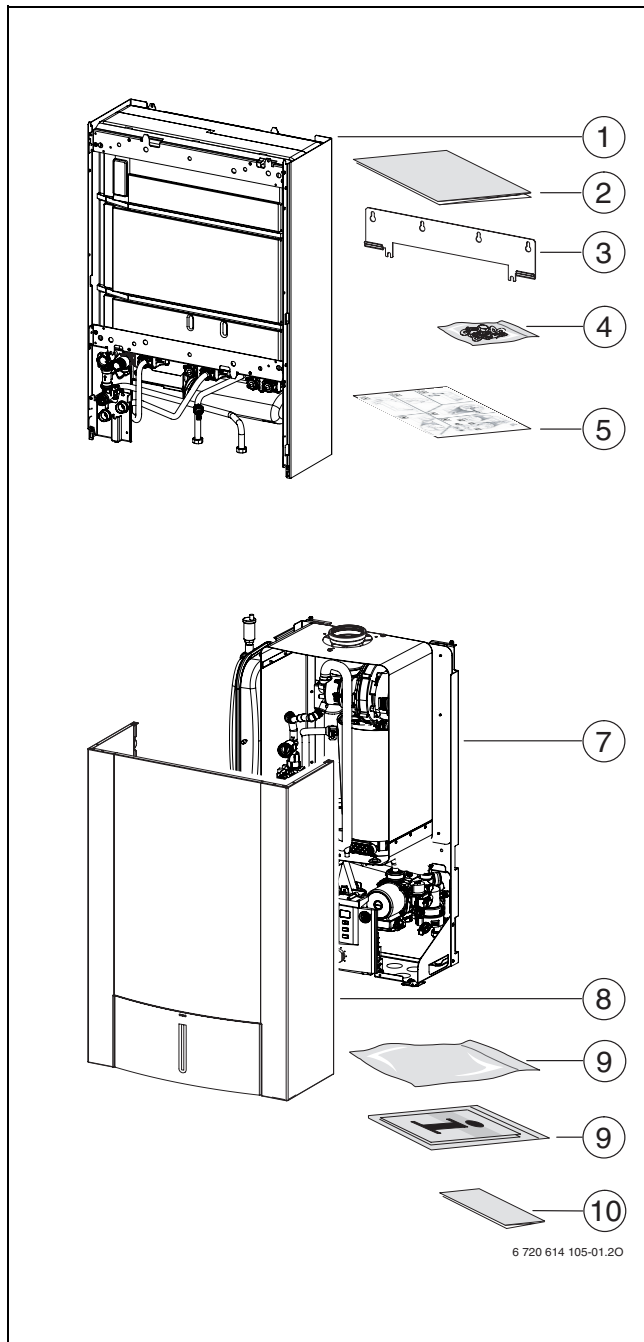
Vazduh za sagorevanje/vazduh prostorije

- ▶ Vazduh za sagorevanje/ vazduh u prostoriji održavati bez agresivnih materija (npr. halogeni ugljovodonici, koji sadrže jedinjenja hlora ili fluora). Tako se sprečava korozija.

Upućivanje klijenta

- ▶ Klijenta informisati o načinu rada uređaja i uputiti u način upotrebe.
- ▶ Klijentu napomenuti, da ne sme preduzimati nikakve promene ili popravke.

2 Obim isporuke



sl. 1

Pakovanje 1/2:

- 1 Akumulacioni bojler sa slojevitim punjenjem
- 2 Šablon za montiranje
- 3 Montažna šina
- 4 Materijal za pričvršćivanje (zavrtnji sa priborom)
- 5 Kratko uputstvo za montažu

Pakovanje 2/2:

- 6 Zidni gasni kondenzacioni kotao
- 7 Kućište
- 8 Crevo za kondenzat
- 9 Prateća dokumentacija za uređaj
- 10 Garantni list

Dopunska dokumentacija za stručnjaka (nisu sadržana u obimu isporuke)

Dopunski uz isporučeni štampani materijal, dostupni su sledeći dokumenti:

- Lista rezervnih delova
- Servisno uputstvo (za otkrivanje/otklanjanje smetnji i ispitivanje funkcija)

Ovi dokumenti se mogu zatražiti kod informativne službe Bosch. Kontaktnu adresu možete naći na zadnjoj strani ovog uputstva za instalaciju.

3 Podaci o uređaju

ZWSB-uređaji su uređaji za grejanje sa integrisanim akumulacionim bojlerom sa slojevitim punjenjem.

3.1 Namenska upotreba

Uređaj se sme ugraditi samo u zatvorene sisteme tople vode/grejanja prema EN 12828.

- Ugradite akumulacioni bojler sa slojevitim punjenjem, koji odgovara propisima za toplu vodu, isključivo za zagrevanje tople vode.

Druga primena nije namenska. Štete, koje iz toga nastaju, su isključene iz garancije

Komercijalna i industrijska primena uređaja za generisanje toplote za proizvodne procese je isključena.

3.2 EU-Izjava o saglasnosti prototipa

Ovaj uređaj odgovara važećim zahtevima evropskih smernica 90/396/EEZ, 92/42/EEZ, 2006/95/EEZ, 2004/108/EEZ i potvrdi prototipa, opisanoj u EU-Izjavi o saglasnosti prototipa.

On ispunjava zahteve za kondenzacione kotlove sa u smislu Uredbe o štednji energije.

Prema § 7, paragraf 2.1 Uredbe o novoj verziji Prve i promeni Četvrte uredbe za sprovođenje saveznog zakona o emitovanjima, utvrđeni sadržaj azotnih oksida, utvrđen prema ispitnim uslovima prema DIN 4702, deo 8, izdanje mart 1990, u izduvnom gasu ispod 80 mg/kWh.

Uređaj je ispitan prema EN 677.

Proizv.-ID-Br.	CE-1312 BS 4951
Kategorija uređaja (vrsta gasa)	II _{2H} 3B/P
Tip instalacije	B ₂₃ , B ₃₃ , C ₁₃ , C _{13R} , C ₃₃ , C _{33S} , C ₄₃ , C ₅₃ , C ₆₃ , C ₈₃ , C ₉₃

tab. 2

3.3 Pregled tipova

ZWSB 24/28-3	A	23	S6000
ZWSB 24/28-3	A	31	S6000

tab. 3

Z	Uređaj za centralno grejanje
W	Zagrevanje vode
S	Akumulacioni bojler sa slojevitim punjenjem
B	Kondenzaciona tehnika
24	Toplotna snaga do 24 kW
28	Učinkatnost tople vode do 28 kW
-3	Verzija
A	Ventilatorom podržan uređaj bez osiguranja strujanja
23	Zemni gas H
31	Tečni gas
S6000	Specijalni broj

Podaci o gasovima koji se mogu upotrebljavati i grupi gasova odgovarajuće EN 437:

Karakteristični broj	Wobbe-Indeks (W _S) (15 °C)	Porodica gasa
23	11,4-15,2 kWh/m ³	Zemni gas grupa 2H
31	20,2-24,3 kWh/m ³	Tečni gas grupa 3B/P

tab. 4

3.4 Tipska pločica

Tipaska pločica (27) se nalazi na levoj unutrašnjoj strani vazdušne komore (→ sl. 3, str. 10).

Tu se nalaze podaci o snazi uređaja, narudžbenom broju, podacima o atestu i kodirani datum proizvodnje (FD).

3.5 Opis uređaja

- Uređaj za zidnu montažu, nezavisno od dimnjaka i veličine prostorije
- **šema inteligentne pumpe za grejanje kod priključka regulatora grejanja vođenog vremenskim uslovima**
- **Heatronic 3 sa 2-žilnim BUS-om**
- Priključni kabal s mrežnim utikačem
- Displej
- Automatsko paljenje
- Kontinualno regulisana snaga
- potpuno osiguranje pomoću Heatronic s kontrolom jonizacije i magnetskim ventilima prema EN 298
- Nije neophodna minimalna količina protoka vode
- podesna za podno grejanje
- Adapter za duplu cev za izduvne gasove i vazduh za sagorevanje i merno mesto za CO₂/CO
- ventilator sa regulacijom broja okretaja
- gorionik predmešanja
- Senzor temperature i regulator temperature za grejanje
- Graničnik temperature u strujnom kolu 24 V
- 3-stepena pumpa za grejanje, sa automatskim odzračivačem
- Sigurnosni ventil, manometar, ekspanziona posuda
- Funkcija zaštite od smrzavanja za grejanje i akumulacioni bojler za toplu vodu
- Zaštita od blokade za pumpu za grejanje i trokraki ventil
- Sigurnosni ventil za grejanje (P_{\max} 3 bara)
- Sigurnosni ventil za toplu vodu (P_{\max} 10 bara)
- ugrađeni uređaj za naknadno punjenje sa prekidačem
- ugrađeni sistem za slojevito punjenje sa 3 akumulaciona bojlera za toplu vodu od plemenitog čelika ukupne zapremine 42 litara
- Trokraki ventil sa motorom
- graničnik temperature izduvnog gasa (120 °C)
- Sklop za prednost pripreme tople vode
- pločasti izmenjivač toplote
- Ekspanzioni sud za toplu vodu 2 litra

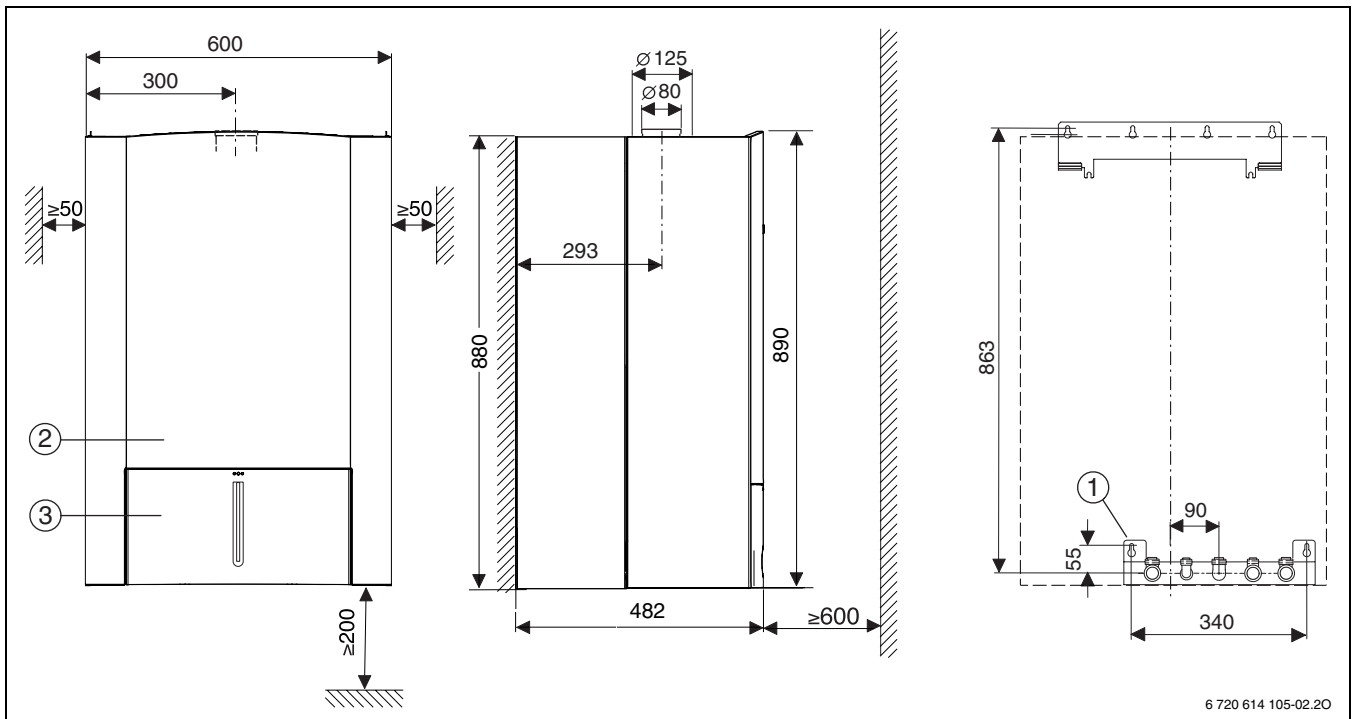
3.6 Pribor



Ovde ćete naći listu sa tipičnim priborom za ovaj uređaj za grejanje. Potpuni pregled svih pribora koji se mogu isporučiti, naći ćete u našem katalogu svih proizvoda.

- Pribori za dimne gasove
- Montažna priključna ploča br. 798
- regulator vođen vremenskim uslovima npr. FW 100, FW 200
- Regulator sobne temperature FR 110
- Daljinski upravljač FB 100, FB 10
- KP 130 (pumpa za podizanje kondenzata)
- NB 100 (kutija za neutralizaciju)
- Reduktor pritiska br. 618/1 ili br. 620/1
- Sifon sa levkom sa opcijom priključivanja za kondenzate i sigurnosni ventil br. 432
- Priključak za cirkulaciju br. 1191

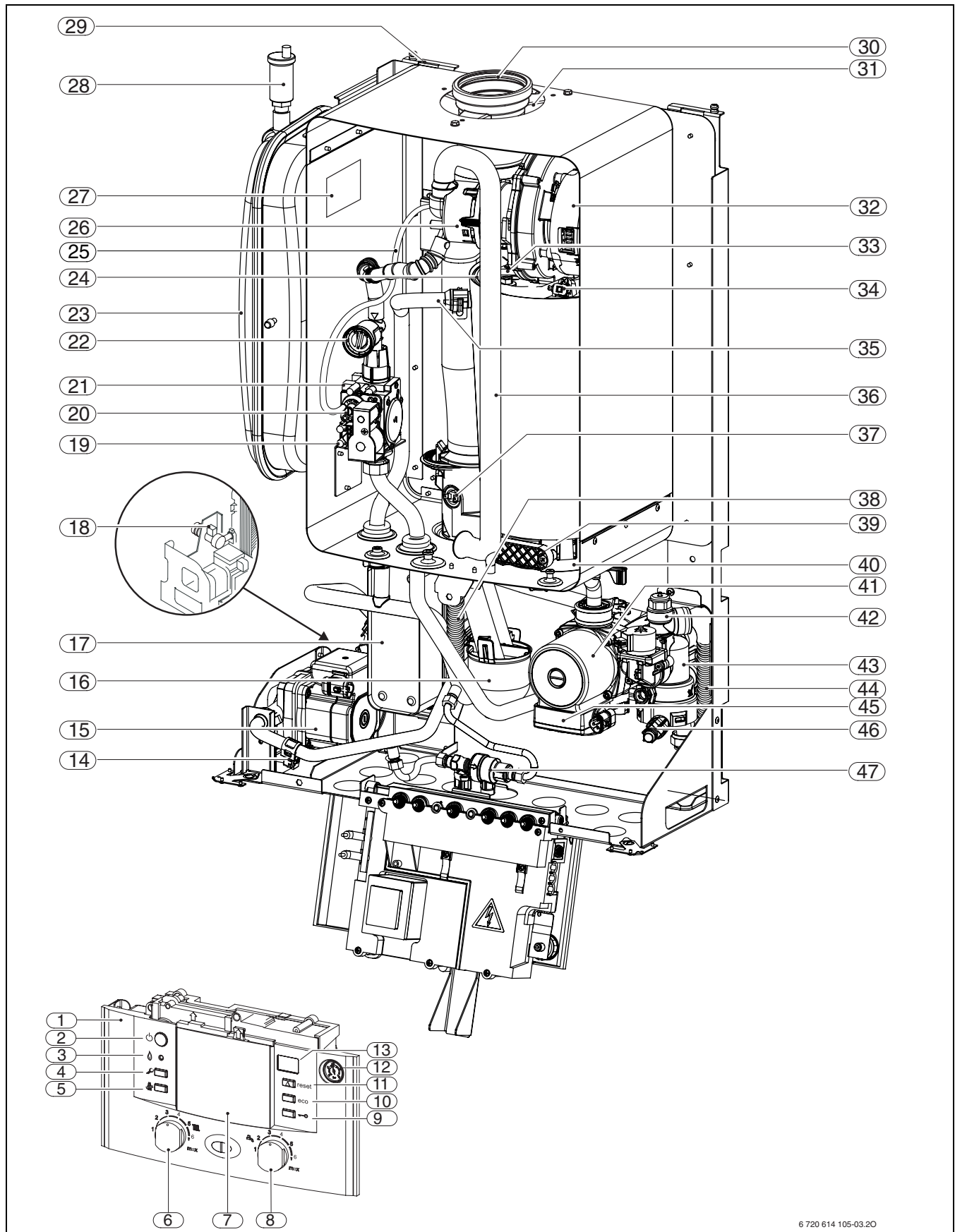
3.7 Dimenzije i minimalna odstojanja



sl. 2

- 1 Montažna priključna ploča (pribor br. 798)
- 2 Kućište
- 3 Maska

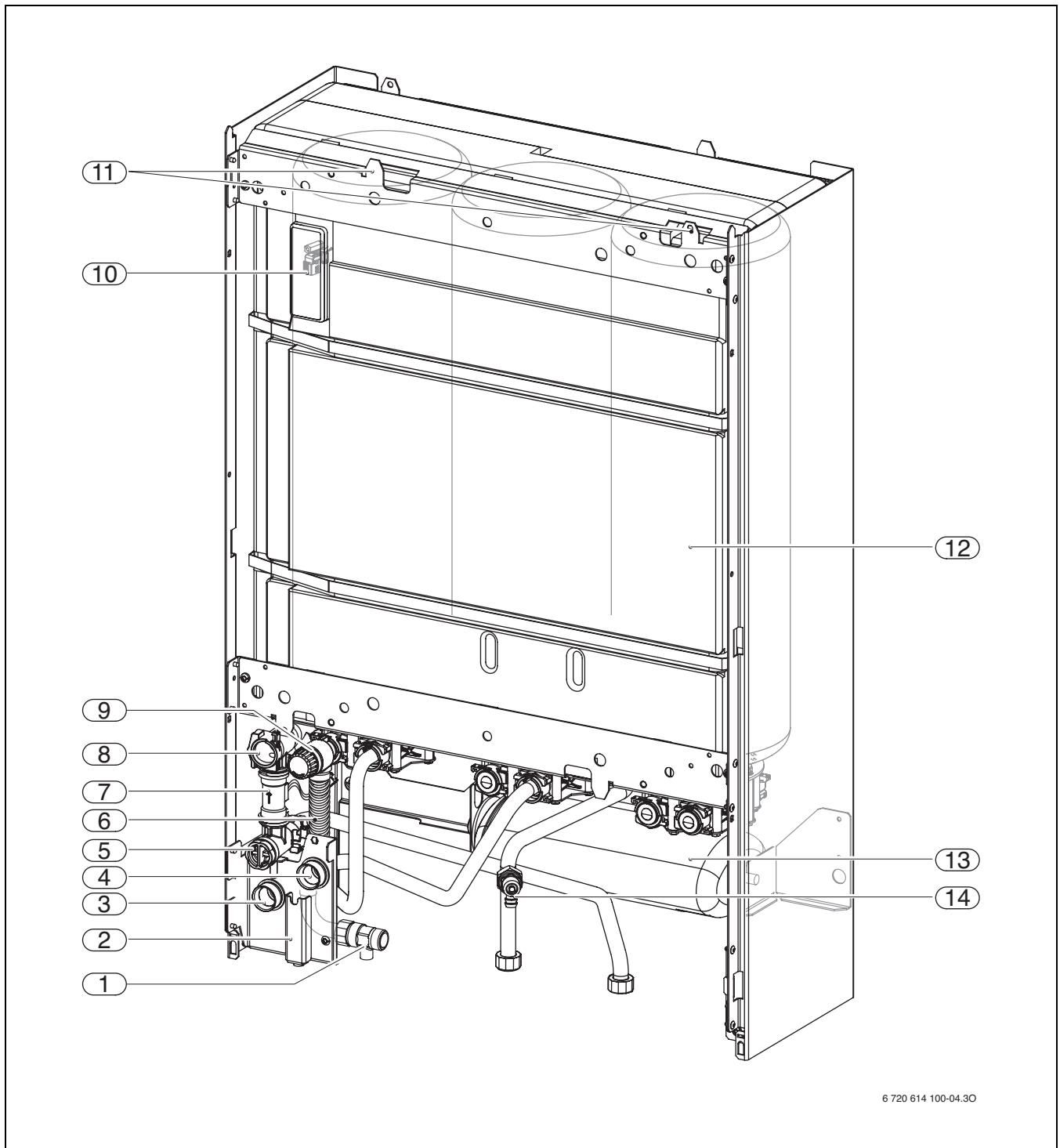
3.8 Konstrukcija uređaja



sl. 3 Uređaj za grejanje

Objašnjenje sl. 3:

- 1 Heatronic 3
- 2 Glavni prekidač
- 3 Kontrolna lampica za režim gorionika
- 4 Servisni taster
- 5 Taster dimničar
- 6 Regulator temperature polaznog voda
- 7 Ovde može da se ugradi regulator vođen vremenskim uslovima ili uklopni sat (pribor)
- 8 Regulator temperature tople vode
- 9 Taster za blokadu
- 10 eco-taster
- 11 Dugme za resetovanje
- 12 Manometar
- 13 Displej
- 14 Senzor za temperaturu hladne vode
- 15 Pumpa za punjenje bojlera
- 16 Sifon za kondenzate
- 17 Pločasti izmenjivač toplote
- 18 Senzor za temperaturu tople vode
- 19 Merni otvori za priključni pritisak gasnog protoka
- 20 Zavrtanj za podešavanje minimalne količine gasa
- 21 Gasna armatura
- 22 Zavrtanj za podešavanje maksimalne količine gasa
- 23 Ekspanzioni sud (grejanje)
- 24 Senzor za temperaturu polaznog voda
- 25 Crevo za upravljački pritisak
- 26 Mešni sistem
- 27 Tipska oznaka
- 28 Automatski odzračivač
- 29 Ušice za vešanje
- 30 Cev za odvod izduvnih gasova
- 31 Usisavanje vazduha za sagorevanje
- 32 Ventilator
- 33 Ogledalo
- 34 Graničnik temperature toplotnog bloka
- 35 Polazni vod grejanja
- 36 Usisna cev
- 37 Graničnik temperature izduvnih gasova
- 38 Crevo za kondenzat
- 39 Poklopac kontrolnog otvora
- 40 Posuda za prihvatanje kondenzata
- 41 Pumpa za grejanje
- 42 Sigurnosni ventil (grejni krug)
- 43 Trokraki ventil
- 44 Crevo od sigurnosnog ventila
- 45 Prekidač za broj obrtaja pumpe
- 46 Slavina za pražnjenje (krug grejanja)
- 47 Uređaj za naknadno punjenje



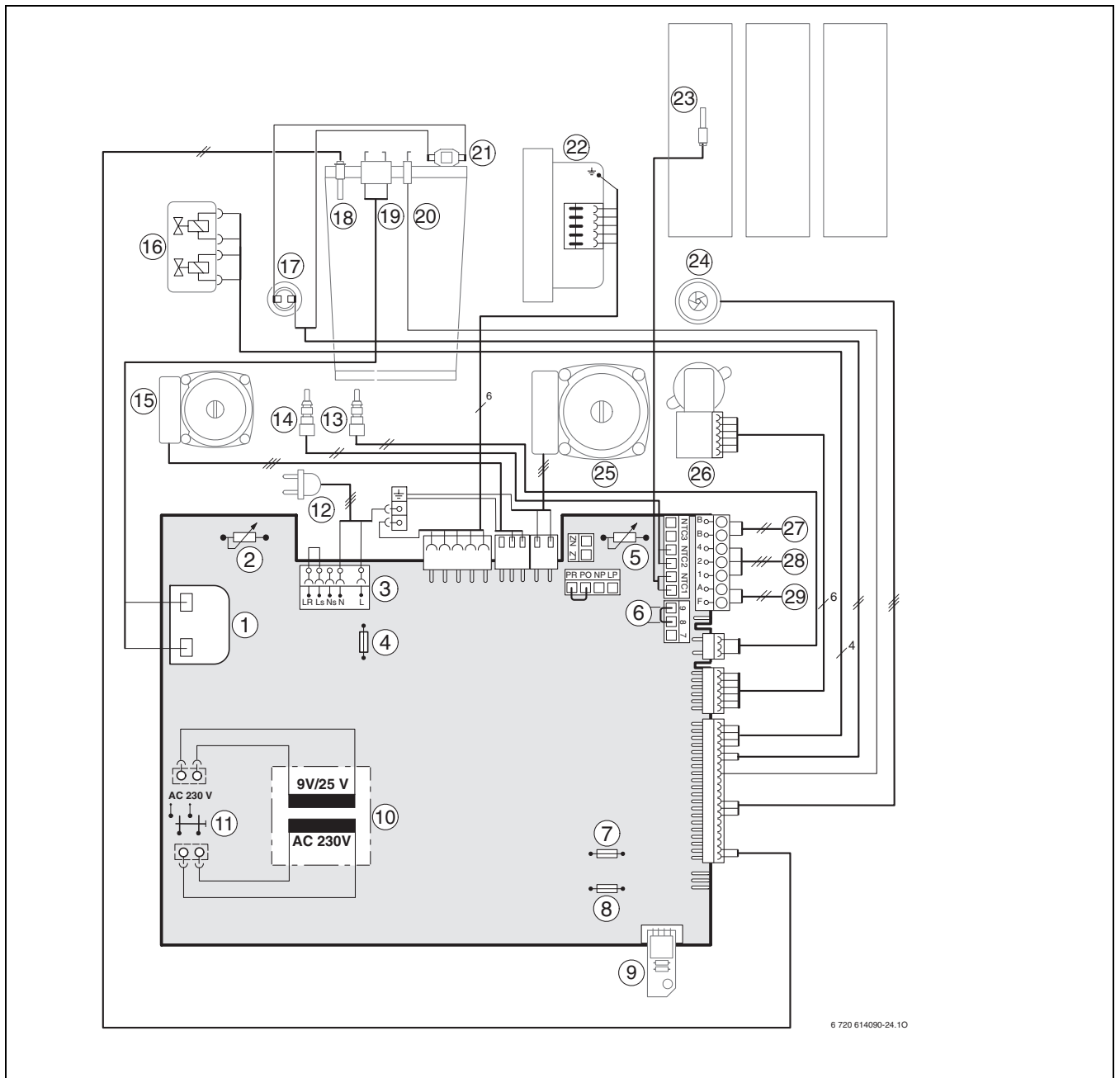
sl. 4 Akumulacioni bojler sa slojevitim punjenjem

Objašnjenje sl. 4:

- 1** Slavina za pražnjenje (akumulacioni bojler sa slojevitim punjenjem)
- 2** Bravica
- 3** Povratni vod akumulacionog bojlera
- 4** Polazni vod akumulacionog bojlera
- 5** Filter za vodu
- 6** Crevo od sigurnosnog ventila (topla voda)
- 7** Turbina
- 8** Graničnik protoka, podesiv
- 9** Sigurnosni ventil (topla voda)
- 10** Senzor za temperaturu akumulacionog bojlera (NTC)

- 11** Kuke za uređaj za grejanje
- 12** Akumulacioni bojler za toplu vodu
- 13** Ekspanzioni sud (topla voda)
- 14** Odzračni ventil (za pražnjenje)

3.9 Električno povezivanje



sl. 5

Objašnjenje sl. 5:

- | | | | |
|----|--|----|---|
| 1 | Transformator za paljenje | 15 | Pumpa za punjenje akumulacionog bojlera |
| 2 | Regulator temperature polaznog voda | 16 | Gasna armatura |
| 3 | Priključna letva 230 V AC | 17 | Graničnik temperature izduvnih gasova |
| 4 | Osigurač T 2,5 A (230 V AC) | 18 | Senzor za temperaturu polaznog voda |
| 5 | Regulator temperature tople vode | 19 | Elektroda za paljenje |
| 6 | Priključak za termostat TB1 (230 V AC) | 20 | Kontrolna elektroda |
| 7 | Osigurač T 0,5 A (5 V DC) | 21 | Graničnik temperature toplotnog bloka |
| 8 | Osigurač T 1,6 A (24 V DC) | 22 | Ventilator |
| 9 | Kodni utikač | 23 | Senzor za temperaturu bojlera |
| 10 | Transformator | 24 | Turbina |
| 11 | Glavni prekidač | 25 | Pumpa za grejanje |
| 12 | Priključni kabl sa utikačem | 26 | Trokraki ventil |
| 13 | Senzor za temperaturu hladne vode | 27 | Priključak za učesnika na BUS-u, npr. regulatora grejanja |
| 14 | Senzor za temperaturu tople vode | 28 | Priključak TR100, TR200, TRQ 21, TRP 31 |
| | | 29 | Priključak senzora za spoljnu temperaturu |

3.10 Tehnički podaci

	ZWSB 24/28-3			
	Jedinica	Zemni gas	Propan ¹⁾	Butan
maks. nominalna toplotna snaga (P_{max}) 40/30 °C	kW	24,1	24,1	27,0
maks. nominalna toplotna snaga (P_{max}) 50/30 °C	kW	23,7	23,7	26,7
maks. nominalna toplotna snaga (P_{max}) 80/60 °C	kW	22,7	22,7	25,5
maks. nominalno toplotno opterećenje (Q_{max}) grejanja	kW	23,5	23,5	26,4
min. nominalna toplotna snaga (P_{min}) 40/30 °C	kW	8,1	8,1	9,0
min. nominalna toplotna snaga (P_{min}) 50/30 °C	kW	8,0	8,0	8,9
min. nominalna toplotna snaga (P_{min}) 80/60 °C	kW	7,3	7,3	8,1
min. nominalno toplotno opterećenje (Q_{min}) za grejanje	kW	7,5	7,5	8,3
maks. nominalna toplotna snaga (P_{nW}) tople vode	kW	28	27	30,2
maks. nominalno toplotno opterećenje (Q_{max}) tople vode	kW	28	27	30,2
Gas-Priključna vrednost				
Zemni gas H ($H_{iS} = 9,5 \text{ kWh/m}^3$)	m^3/h	2,94	-	-
Tečni gas ($H_i = 12,9 \text{ kWh/kg}$)	kg/h	-	2,09	2,38
Dozvoljeni ulazni pritisak gasa				
Zemni gas H	mbar	17 - 25	-	-
Tečni gas	mbar	-	25 - 35	25 - 35
Ekspanzioni sud				
Predpritisak	bar	0,75	0,75	0,75
Ukupna zapremina	l	10	10	10
Akumulacioni bojler sa slojevitim punjenjem				
Korisna zapremina	l	42	42	42
Izlazna temperatura	°C	40 - 70	40 - 70	40 - 70
maks. količina protoka	l/min	14	14	14
Potrošnja energije u režimu pripravnosti (24h) prema DIN 4753 deo 8 ²⁾	kWh/d	1,6	1,6	1,6
maks. radni pritisak	bar	10	10	10
maks. trajna snaga pri $t_V = 75 \text{ °C}$ i $t_{Sp} = 45 \text{ °C}$	l/h	688	663	742
Specifičan protok po EN 625	l/min	21	21	21
maks. trajna snaga prema DIN 4708 $t_V = 75 \text{ °C}$ i $t_{Sp} = 60 \text{ °C}$	l/h	481	464	519
min. vreme zagrevanja od $t_K = 10 \text{ °C}$ na $t_{Sp} = 60 \text{ °C}$ sa $t_V = 75 \text{ °C}$	min.	9	9	9
Karakteristika snage ³⁾ prema DIN 4708 na $t_V = 75 \text{ °C}$ (maks. snaga bojlera)	N_L	1,4	1,4	1,4
Topla voda - (komfor) - klasa u skladu sa EN 13203		***	***	***
Obračunske vrednosti za proračun poprečnog preseka prema DIN 4705				
Temperatura dimovoda 80/60 °C pri maks. nominalnom toplotnom opterećenju	°C	85	85	85
Temperatura dimovoda 80/60 °C pri min. toplotnom opterećenju	°C	44	44	44
Temperatura dimovoda 40/30 °C pri maks. nominalnom toplotnom opterećenju	°C	64	64	64
Temperatura dimovoda 40/30 °C pri min. nominalnom toplotnom opterećenju	°C	38	38	38
Temperatura dimovoda pri maks. nominalnom toplotnom opterećenju (režim punjenja akumulacionog bojlera)	°C	94	94	94
Temperatura dimovoda pri min. nominalnom toplotnom opterećenju (režim punjenja akumulacionog bojlera)	°C	44	44	44
Maseni protok dima pri maks. nominalnoj toplotnoj snazi (režim punjenja akumulacionog bojlera)	g/s	12,3	12,4	12,4
Maseni protok dima pri min. nominalnoj toplotnoj snazi (režim punjenja akumulacionog bojlera)	g/s	3,7	3,6	3,6
Preostala visina transporta	Pa	80	80	80
CO ₂ kod maks. nazivne snage grejanja	%	9,7	10,3	12,0
CO ₂ kod min. nazivne snage grejanja	%	8,7	10,0	11,5
CO pri maks. nominalnoj toplotnoj snazi	ppm	38 - 50	65	260

tab. 5

	Jedinica	ZWSB 24/28-3		
		Zemni gas	Propan ¹⁾	Butan
CO pri min. nominalnoj toplotnoj snazi	ppm	4	20	35
Vrednosna grupa izduvnog gasa po G 636		G ₆₁ /G ₆₂	G ₆₁ /G ₆₂	G ₆₁ /G ₆₂
NO _x -klasa		5	5	5
Kondenzat				
maks. količina kondenzata (t _R = 30 °C)	l/h	1,7	1,7	1,7
pH-vrednost oko		4,8	4,8	4,8
Uopšteno				
elektr. napon	AC ... V	230	230	230
Frekvencija	Hz	50	50	50
maks. potrošnja energije u režimu pripravnosti	W	9,8	9,8	9,8
Potrošnja energije u režimu grejanja pri maks. nominalnoj toplotnoj snazi (bez pumpe za grejanje)	W	62	62	62
Potrošnja energije u režimu grejanja pri min. nominalnoj toplotnoj snazi (bez pumpe za grejanje)	W	24	24	24
Potrošnja energije pumpe za grejanje	W	46/67/87	46/67/87	46/67/87
Potrošnja energije pumpe za punjenje akumulacionog bojlera	W	37	37	37
EMV-granična vrednosna klasa	-	B	B	B
maks. nivo zvučnog pritiska	dB(A)	47,7	47,7	47,7
min. nivo zvučnog pritiska	dB(A)	35,2	35,2	35,2
Tip zaštite	IP	X4D	X4D	X4D
maks. temperatura polaznog voda	°C	oko 90	oko 90	oko 90
maks. dozv. radni pritisak (grejanje)	bar	3	3	3
dozvoljena temperatura okoline	°C	0 - 50	0 - 50	0 - 50
Nazivna zapremina (grejanje)	l	2,5	2,5	2,5
Težina akumulacionog bojlera sa slojevitim punjenjem	kg	23	23	23
Težina uređaja za grejanje	kg	38,2	38,2	38,2
Težina kućišta	kg	6,4	6,4	6,4
Dimenzije Š × V × D	mm	600 × 890 × 482	600 × 890 × 482	600 × 890 × 482

tab. 5

- 1) Standardna vrednost za tačni gas kod stacionarnih rezervoara zapremine do 15000 l
- 2) Standardna uporedna vrednost, gubici distribucije izvan akumulacionog bojlera sa slojevitim punjenjem nisu uzeti u obzir.
- 3) Karakteristika snage N_L prikazuje broj potpuno snabdevenih stanova sa 3,5 osobe, jednom normalnom kadom i dve dalje česme. N_L je utvrđeno prema DIN 4708 na t_{sp} = 60 °C, t_z = 45 °C, t_k = 10 °C i kod maks. prenosive snage. N_L prema DIN 4708 na t_v = 75 °C (maks. snaga bojlera).

t_v = Polazna temperatura

t_{sp} = Temperatura bojlera

t_k = Temperatura dotoka hladne vode

3.11 Analiza kondenzata

Materijali	Vrednosti [mg/l]
Amonijak	1,2
Olovo	≤ 0,01
Kadmijum	≤ 0,001
Hrom	≤ 0,1
Halogeni ugljovodonici	≤ 0,002
Ugljovodonici	0,015
Bakar	0,028
Nikl	0,15
Živa	≤ 0,0001
Sulfat	1
Cink	≤ 0,015
Kalaj	≤ 0,01
Vanadijum	≤ 0,001
pH-vrednost	4,8

tab. 6

4 Propisi

Pridržavati se sledećih smernica i propisa:

- Pokrajinska građevinarska uredba
- Odredbe nadležnog preduzeća za distribuciju gasa
- **EnEG** (Zakon o štednji energije)
- **EnEV** (Uredba o toplotnoj izolaciji koja štedi energiju i tehnika postrojenja kod zgrada, koja štedi energiju)
- **Smernice za kotlarnice** ili uredba o gradnji saveznih pokrajina, smernice za ugradnju i nameštanje centralnih kotlarnica i njihovih prostorija za gorivo Beuth-Verlag GmbH - Burggrafenstraße 6 10787 Berlin
- **DVGW**, Wirtschafts- und Verlagsgesellschaft, Gas- und Wasser GmbH - Josef-Wirmer-Str. 1 - 3 - 53123 Bonn
 - Radni list G 600, TRGI (Tehnička pravila za gasne instalacije)
 - Radni list G 670, (Postavljanje gorionika gasa u prostorijama sa mehaničkim postrojenjima za provetravanje)
- **TRF 1996** (Tehnička pravila za tečni gas) Wirtschafts- und Verlagsgesellschaft, Gas- und Wasser GmbH - Josef-Wirmer-Str. 1 3 - 53123 Bonn
- **DIN standardi**, Beuth-Verlag GmbH - Burggrafenstraße 6 - 10787 Berlin
 - **DIN 1988**, TRWI (Tehnička pravila za instalacije pijaće vode)
 - **DIN 4708** (Centralna postrojenja za grejanje vode)
 - **DIN 4807** (kompenzacione posude)
 - **DIN EN 12828** (Sistemi grejanja u zgradama)
 - **DIN VDE 0100**, Teil 701 (Uređivanje postrojenja jake struje sa nazivnim naponima do 1000 V, prostorije sa kadom ili tušem).
- **VDI-smernice**, Beuth-Verlag GmbH - Burggrafenstraße 6 - 10787 Berlin
 - **VDI 2035**, Sprečavanje šteta u toplovodnim sistemima grejanja

5 Montaža



OPASNOST: Eksplozija!

- ▶ Pre radova na delovima koji provode gas zatvorite slavinu za gas.
- ▶ Posle radova na delovima koji provode gas proverite zaptivenost.



Postavljanje, strujni priključak, priključak gasa, izduvnog gasa i puštanje u pogon sme izvršiti samo preduzeće ovlašćeno od strane preduzeća za snabdevanje gasom ili energijom.

5.1 Važne napomene

Zapremina vode uređaja je ispod 10 litara i odgovara grupi 1 DampfKV-a. Stoga nije potreban atest prototipa.

- ▶ Pre montaže pribaviti izjave Preduzeća za snabdevanje gasom i ovlašćenog odžačara.

Akumulacioni bojler sa slojevitim punjenjem

- ▶ Ugradite akumulacioni bojler sa slojevitim punjenjem, koji odgovara propisima za toplu vodu, isključivo za zagrevanje tople vode.
 - pH 6,5 do 9,5
 - Sadržaj hlorida < 250 mg/l
 - Ukupna tvrdoća < 20°dH

Otvoreni sistemi grejanja

- ▶ Prepravite otvorene sisteme grejanja u zatvorene sisteme.

Gravitaciona grejanja

- ▶ Priključite uređaj preko hidraulične skretnice sa odvodom za mulj na postojeći cevovod

Podno grejanje

- ▶ Vodite računa o tehničkim podacima za ugradnju Bosch gasnih uređaja kod podnog grejanja.

Pocinkovani radijatori i cevni vodovi

Za sprečavanje stvaranja gasa:

- ▶ Ne koristiti pocinkovana grejna tela i cevovode.

Sistem za neutralizaciju

Ako građevinska komisija zahteva sistem za neutralizaciju:

- ▶ Koristite uređaj za neutralizaciju NB 100.

Upotreba regulatora vođenog temperaturom prostorije

- ▶ Ne ugrađujte termostatski ventil na grejnom telu u prostoru za vodove.

Sredstva za zaštitu od smrzavanja

Sledeća sredstva za zaštitu od zamrzavanja su dozvoljena:

Naziv	Koncentracija
Varidos FSK	22 - 55 %
Alphi - 11	
Glythermin NF	20 - 62 %

tab. 7

Sredstva za zaštitu od korozije

Sledeća sredstva za zaštitu od korozije su dozvoljena:

Naziv	Koncentracija
Nalco 77381	1 - 2 %
Sentinel X 100	1,1 %
Copal	1 %

tab. 8

Sredstva za povećavanje gustine

Dodavanje sredstava za povećavanje gustoće prema našem iskustvu može dovesti do problema (naslage u toplotnom bloku). Stoga, ne preporučujemo njihovu upotrebu.

Armature sa jednom ručicom i termostatske mešne baterije

Mogu se koristiti sve armature sa jednom ručicom i termostatske mešne baterije.

Predfilter

Za sprečavanje rupičaste korozije:

- ▶ Ugradite predfilter.

Tečni gas

Za zaštitu uređaja od visokog pritiska (TRF):

- ▶ Ugradite regulator pritiska sa sigurnosnim ventilom.

5.2 Izbor mesta postavljanja

Propisi za mesto postavljanja

Treba se pridržavati DVGW-TRGI i TRF za uređaje sa tečnim gasom, uvek u najnovijoj verziji.

- ▶ Pridržavati se odredbi koje važe za dotičnu zemlju.
- ▶ Pridržavati se uputstava za instalaciju delova za odvod dimnih gasova zbog njihovih minimalnih mera ugradnje.

Vazduh za sagorevanje

Radi sprečavanja korozije vazduh za sagorevanje ne sme sadržati agresivne materije.

Kao korozivni važe halogeni ugljovodonici, koji sadrže jedinjenja hlora ili fluora. Oni se mogu naći npr. u razređivačima, bojama, lepkovima, potisnim gasovima i sredstvima za čišćenje domaćinstva.

Temperatura površine

Maks. temperatura površine uređaja je ispod 85 °C. Stoga, prema TRGI, odn. TRF nisu potrebne posebne mere zaštite za zapaljive građevinske materijale i ugradni nameštaj. Treba obratiti pažnju na odstupajuće propise pojedinih regiona.

Postrojenja sa tečnim gasom ispod ravni zemlje

Uređaj ispunjava zahteve TRF 1996 paragraf 7.7 kada se postavi ispod nivoa zemlje. Preporučujemo ugradnju spoljnog magnetnog ventila, priključak na IUM 1. Na taj način se aktivira dotok tečnog gasa samo u vreme potrebe za zagrevanjem.

5.3 Montaža konzole za kačenje



OPREZ: Uređaj nikada ne kačiti na kutiju sa prekidačima ili ga nasloniti na nju.

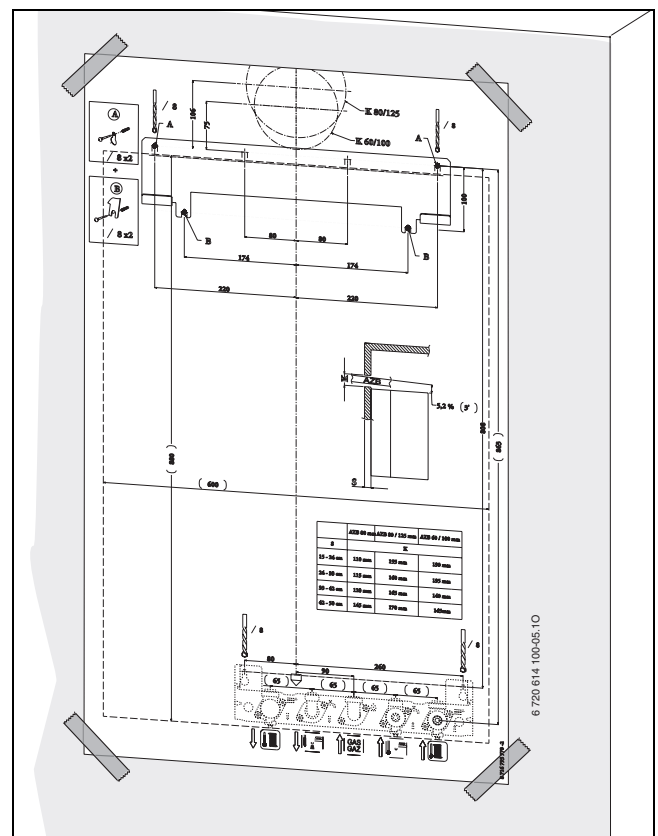
- ▶ Za transport uređaja za grejanje koristite bočne preoze (ručke).

Prilikom određivanja mesta postavljanja uređaja pazite na sledeća ograničenja:



Ispod uređaja za grejanje neophodan je slobodan prostor od 200 mm za spuštanje razvodnog ormara.

- ▶ Izvadite montažnu šinu sa zavrtnjima i tiplima iz pakovanja (1/2).
- ▶ Izvadite kućište i šablon za montiranje iz pakovanja.
- ▶ Priloženi šablon za montiranje učvrstite na zid i pritom obratite pažnju na to da razmaci sa strane budu najmanje 50 mm (→ sl. 2).



sl. 6 Montažni šablon

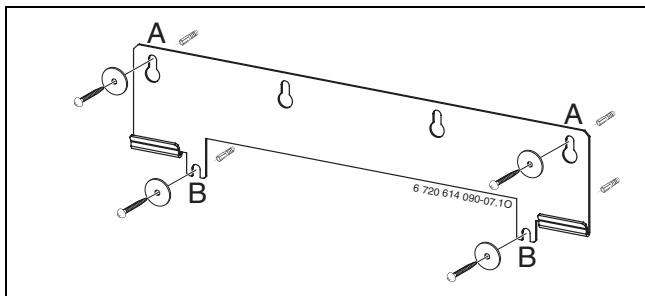
- ▶ Izbušite 4 rupe (A i B) za pričvrstne zavrtnje montažne šine (Ø 8 mm).
- ▶ Napravite rupe za montažnu priključnu ploču prema šablonu za montiranje.
- ▶ U slučaju da je potrebno: Napraviti perforaciju na zidu za pribor za izduvne gasove.
- ▶ Sklonite šablon za montiranje.

Kod nosećih zidova



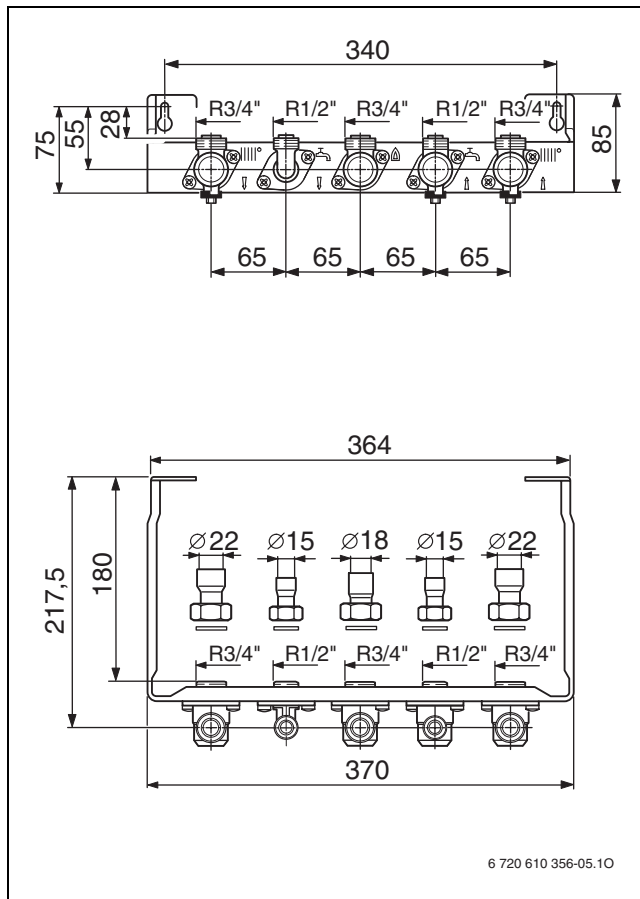
Gotov uređaj teži oko 110 kg. Za ovu težinu mora da se izvede vešanje.

- ▶ Montažnu šinu učvrstite na zid sa 4 zavrtnja i tipla koji su priloženi uz uređaj.



sl. 7

- ▶ Montažnu priključnu ploču (oprema) montirajte pomoću priloženog materijala za pričvršćivanje.



sl. 8

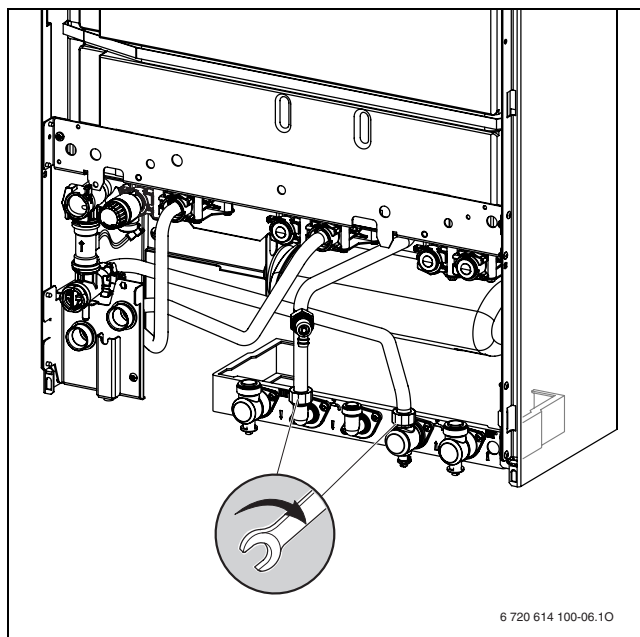
5.4 Vešanje akumulacionog bojlera sa slojevitim punjenjem



PAŽNJA: Ostaci u cevnoj mreži mogu oštetiti uređaj.

- ▶ Isprati mrežu cevi, da bi uklonili ostatke.

- ▶ Ukloniti pakovanje, pri tome obratiti pažnju na uputstva na pakovanju.
- ▶ Ovešajte akumulacioni bojler sa slojevitim punjenjem na montažnu šinu.
- ▶ Postavite zaptivke na priključcima priključne šine.
- ▶ Pritegnuti matice priključaka za cevi.



sl. 9

5.5 Montaža cevovoda

Topla voda

Statički pritisak ne sme da premaši 10 bara.

U suprotnom:

- ▶ Sistem opremite graničnikom pritiska.



PAŽNJA:

- ▶ Nikako ne zatvarati sigurnosni ventil.
- ▶ Odliv sigurnosnog ventila položiti da pada.
- ▶ Oticanje mora da se vrši slobodno i uočljivo preko otočnog mesta.

Cevovodi i armature za toplu vodu moraju da se postave tako da se garantuje dovoljan protok vode na mestima zatvaranja, zavisno od pritiska napajanja.

Grejanje



PAŽNJA:

- ▶ Nikako ne zatvarati sigurnosni ventil.
- ▶ Odliv sigurnosnog ventila položiti da pada.

- ▶ Za pražnjenje sistema ugradite slavinu za punjenje i pražnjenje na najnižem mestu.

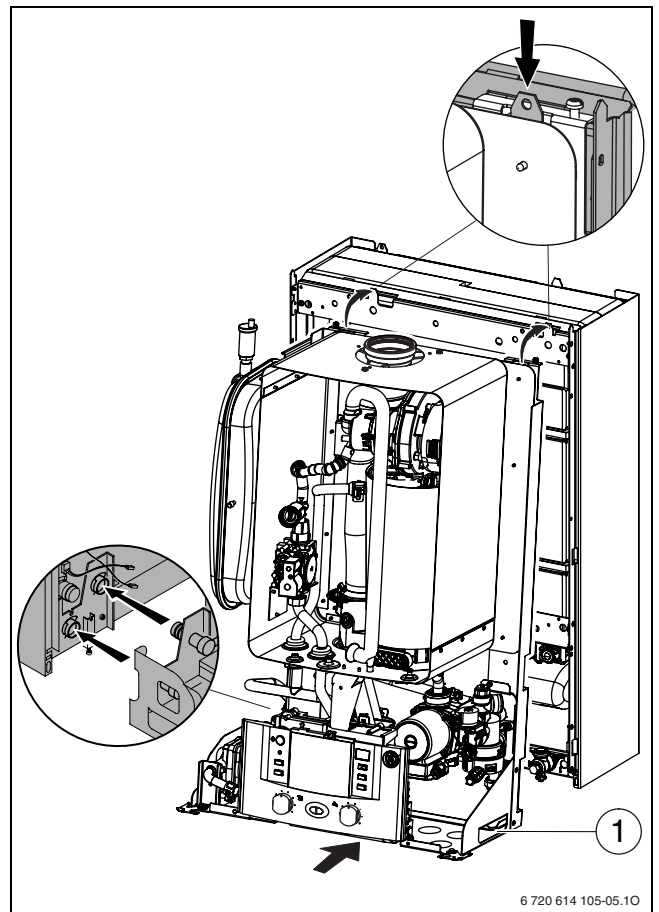
Gasni vod

- ▶ Prečnik cevi za dovod gasa utvrditi prema DVGW-TRGI (zemni gas) odn. TRF (tečni gas).

5.6 Montiranje gasnog zidnog kondenzacionog kotla

5.6.1 Vešanje zidnog gasnog kondenzacionog kotla

- ▶ Uklonite poklopce sa polaznog i povratnog voda akumulacionog bojlera i uređaja za grejanje i proverite da li zaptivke na uređaju za grejanje dobro naležu.
- ▶ Postavite zaptivke na priključcima priključne šine.
- ▶ Podignite zidni gasni kondenzacioni kotao uz pomoć ručica i zakačite ga preko gornjih ušica na kuke akumulacionog bojlera sa slojevitim punjenjem.
- ▶ Polazne i povratne vodove akumulacionog bojlera uvucite jedne u druge na levoj strani dole.

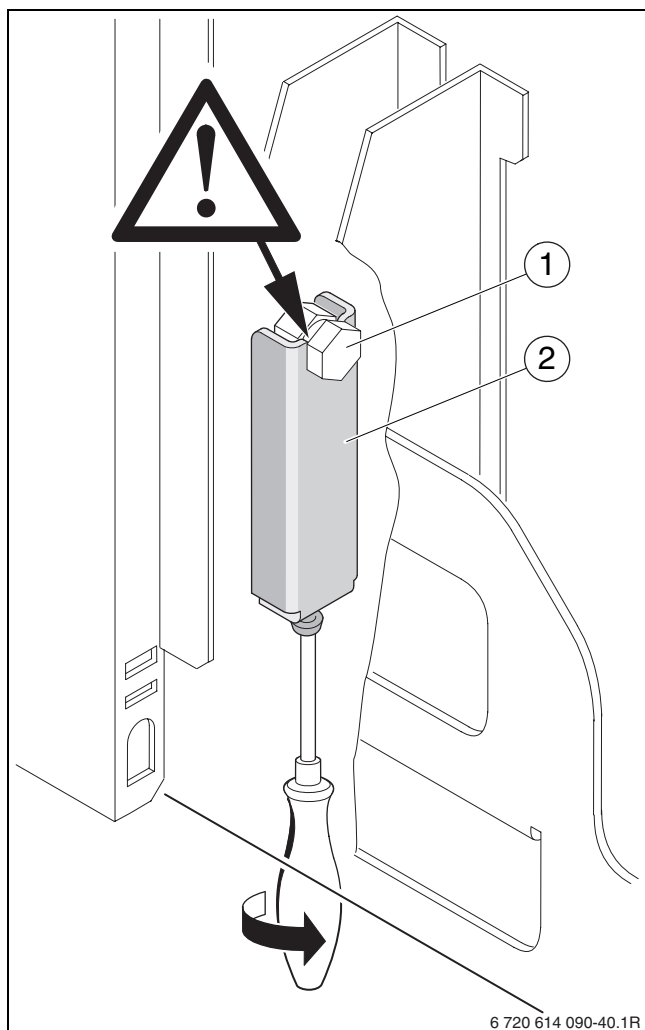


sl. 10

- 1 Ručka za nošenje

5.6.2 Zabavljanje zidnog gasnog kondenzacionog kotla

- ▶ Proverite da li polazni i povratni vod akumulacionog bojlera potpuno međusobno naležu, a ako je potrebno, zidni gasni kondenzacioni kotao pritisnite na akumulacioni bojler sa slojevitim punjenjem dok ne nalegnu jedan na drugi.
- ▶ Zatvorite bravicu. Bravica (2) mora da upadne u spojni umetak (1) na zidnom kondenzacionom gasnom kotlu i da se pomeri do kraja nagore.

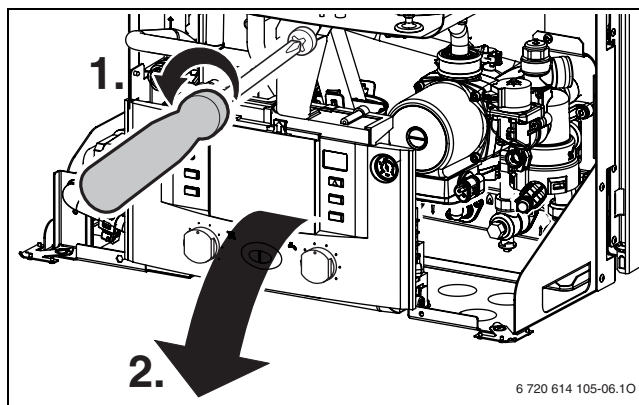


sl. 11 Zatvaranje bravice

- 1 Spojni umetak na zidnom kondenzacionom gasnom kotlu
- 2 Bravica na akumulacionom bojleru sa slojevitim punjenjem

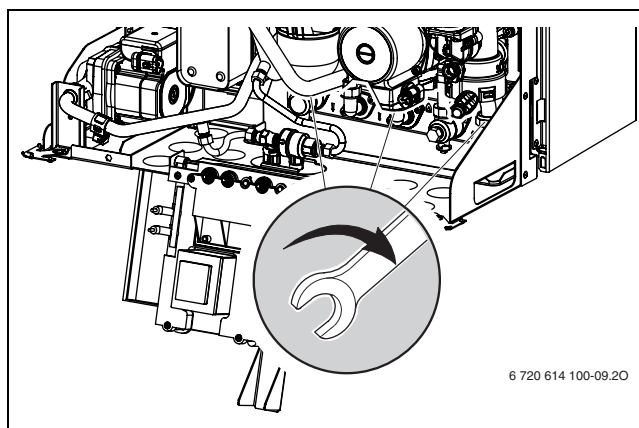
5.6.3 Električno i hidraulično povezivanje akumulacionog bojlera sa slojevitim punjenjem i zidnog gasnog kondenzacionog kotla

- ▶ Olabavite zavrtnje i otvorite Heatronic nadole.



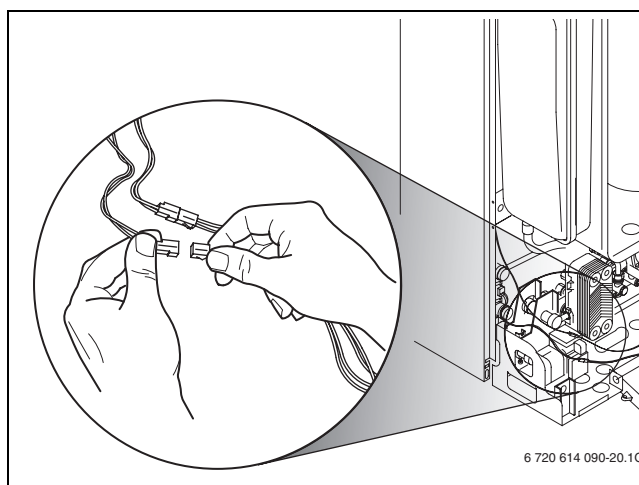
sl. 12

- ▶ Pritegnuti matice priključaka za cevi.



sl. 13

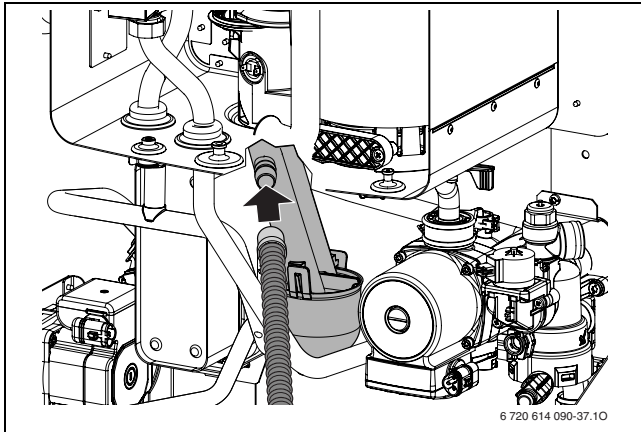
- ▶ Spojite kablove za NTC akumulacionog bojlera.
- ▶ Spojite kablove za turbinu.



sl. 14

5.7 Montiranje creva na sifonu za kondenzate

- ▶ Skinite zaštitnu kapu sa ispusnog otvora sifona za kondenzate.
- ▶ Navucite crevo na ispusni otvor sifona za kondenzate i postavite ga u smeru oticanja nadole.



sl. 15

5.8 Sifon sa levkom pribor br. 432

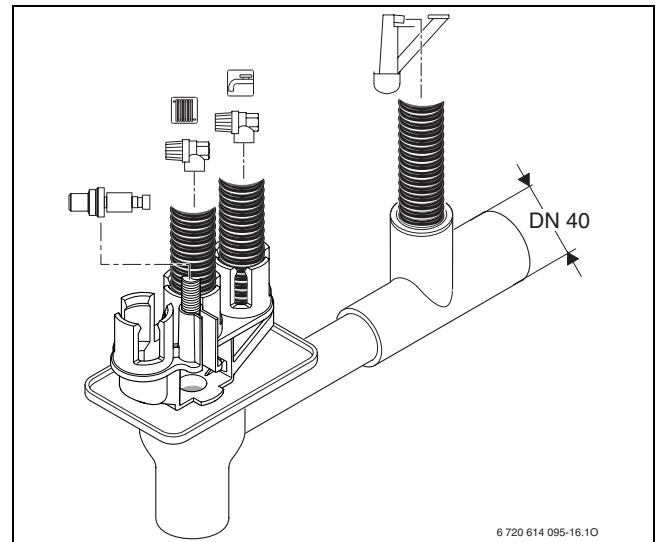
Za siguran odvod vode i kondenzata iz sigurnosnog ventila na raspolaganju je pribor br. 432.

- ▶ Napravite odvod od materijala otpornih na koroziju (ATV-A 251).
Tu spadaju: keramičke cevi, tvrde PVC cevi, PVC cevi, PE-HD cevi, PP cevi, ABS/ASA cevi, gusane cevi sa unutrašnjim emajlom ili premazom, čelične cevi obložene plastičnom masom, cevi od nerđajućeg čelika, cevi od silikata bora.
- ▶ Odvod montirajte direktno na priključak DN 40.



OPREZ:

- ▶ Odvode ne menjati i ne zatvarati.
- ▶ Creva uvek moraju imati pad.



sl. 16

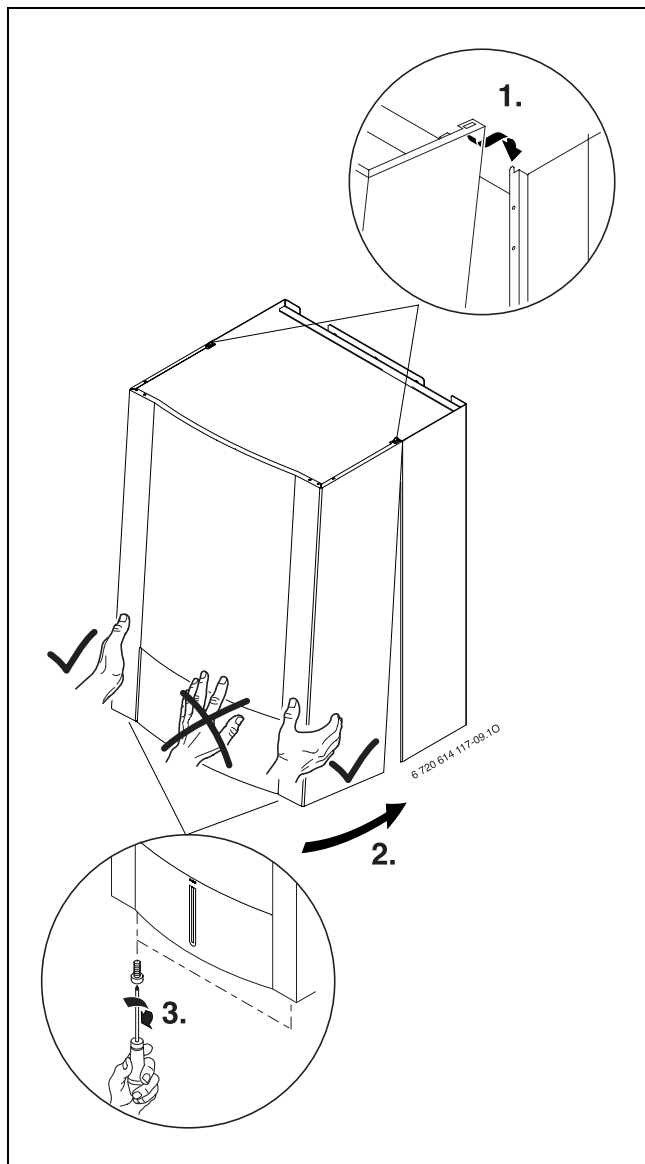
5.9 Montaža kućišta



Obloga je uz pomoć dva vijka osigurana protiv neovlašćenog skidanja (električna sigurnost).

- ▶ Osigurajte oblogu uvek uz pomoć ova dva vijka.

- ▶ Kućište zakačite, ukopčajte na donjem delu i učvrstite uz pomoć priloženih zavrtneva radi sprečavanja slučajnog otvaranja (→ Koraci na sl. 17).



sl. 17

5.10 Priklučivanje pribora izduvnog gasa



Za bliže informacije o instalaciji, pogledajte odgovarajuće uputstvo za instalaciju pribora izduvnog gasa.

- ▶ Proverite zaptivenost dimovoda (→ pog. 10.2).

5.11 Provera priključaka

Vodeni priključci

- ▶ Otvorite slavinu na polaznom vodu grejanja i slavinu na povratnom vodu grejanja i napunite grejni sistem.
- ▶ Proverite zaptivenost spojnih mesta (Ispitni pritisak: maks. 2,5 bara na manometru).
- ▶ Otvorite slavinu za hladnu vodu na uređaju i slavinu za toplu vodu na ispusnom mestu dok ne poteče voda (Ispitni pritisak: maks. 10 bara).
- ▶ Proveriti propusnost svih mesta razdvajanja.

Gasni vod

- ▶ Da biste zaštitili gasnu armaturu od oštećenja usled prekomernog pritiska, zatvorite slavinu za gas.
- ▶ Proverite zaptivenost spojnih mesta (Ispitni pritisak: maks. 150 mbara).
- ▶ Izvršiti izjednačavanje pritiska.

6 Električni priključak

6.1 Opšti deo



OPASNOST: Od strujnog udara!

- ▶ Priključak skinuti sa napona pre radova na električnom delu (osigurač, prekidač snage).

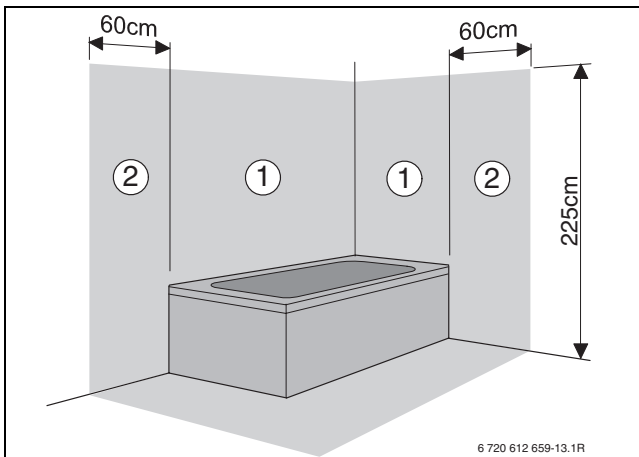
Svi regulacijski, upravljački i sigurnosni elementi uređaja su ožičeni, spremni za rad i ispitani.

Obratite pažnju na zaštitne mere prema VDE propisima 0100 i specijalnim propisima (TAB) lokalnih EVU regulativa.

U prostorijama sa kadom ili tušem uređaj se sme priključiti samo preko zaštitne FID sklopke.

Na priključni kabl se ne smeju priključivati drugi potrošači.

U zoni zaštite 1 sprovedite kabl vertikalno nagore.



sl. 18

Zona zaštite 1, direktno iznad kade

Zona zaštite 2, krug prečnika 60 cm oko kade/tuša

Dvofazna mreža (IT)

- ▶ Za dovoljnu struju jonizacije između N-voda i priključka zaštitnog voda (uzemljenja) ugraditi jedan otpornik (nar. br. 8 900 431 516).

-ili-

- ▶ Koristiti razdvojni trafo br. 969.

Osigurači

Uređaj se mora osigurati sa tri osigurača. Oni se nalaze na štampanoj ploči (→ sl. 5, str. 13).



Rezervni osigurači se nalaze na poledini poklopca (→ sl. 20).

6.2 Priključivanje uređaja preko priključnog kabla i mrežnog utikača

- ▶ Ubacite mrežni utikač u utičnicu sa zaštitnim kontaktom (osim u zoni zaštite 1 i 2).

U slučaju demontaže kabla zbog nedovoljne dužine, koristite sledeće tipove kabla, → pog. 6.3.:

- HO5VV-F 3 x 0,75 mm² ili
- HO5VV-F 3 x 1,0 mm²

Ako se demontaža kabla vrši kod uređaja u zoni zaštite 1 ili 2, koristite tipove kablova, → pog. 6.3.

- NYM-I 3 x 1,5 mm²

6.3 Priključivanje pribora

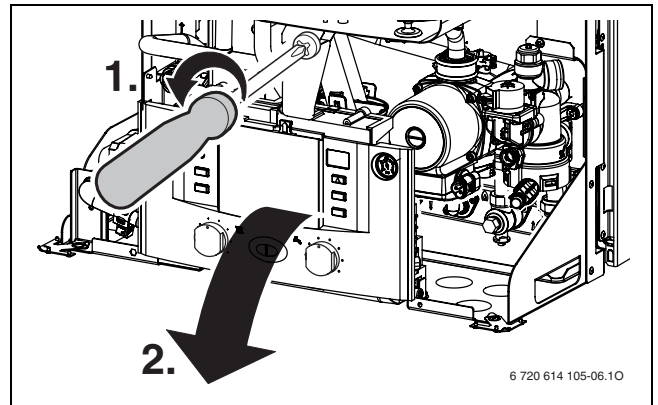
Otvorite Heatronic



PAŽNJA: Ostaci kabla mogu da oštete Heatronic.

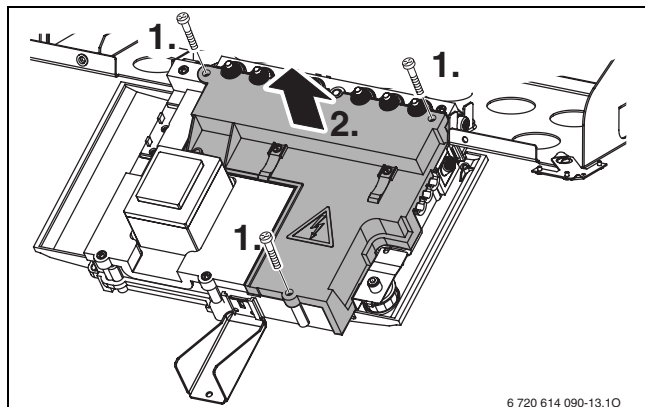
- ▶ Skidajte izolaciju kabla samo van Heatronic-a.

- ▶ Olabavite zavrtnje i otvorite Heatronic nadole.



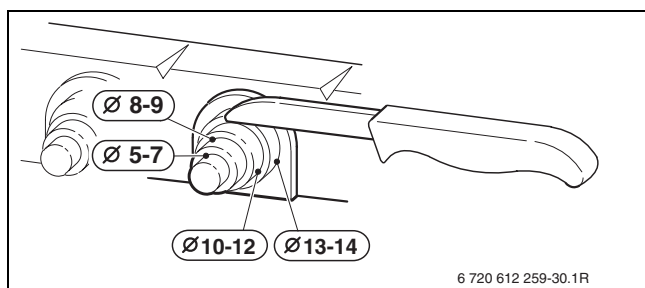
sl. 19

- ▶ Sklonite zavrtnje, otkačite kabl i skinite poklopac.



sl. 20

- ▶ Za zaštitu od kapljica vode (IP) spojnicu kabla isecite uvek prema prečniku kabla.



sl. 21

- ▶ Kabal provucite kroz spojnicu kabla i pravilno ga priključite.
- ▶ Kabl osigurati na zaštiti od povlačenja.

6.3.1 Priklučivanje regulatora grejanja ili daljinskih upravljača

Uređaj može da se koristiti samo sa regulatorom Bosch.

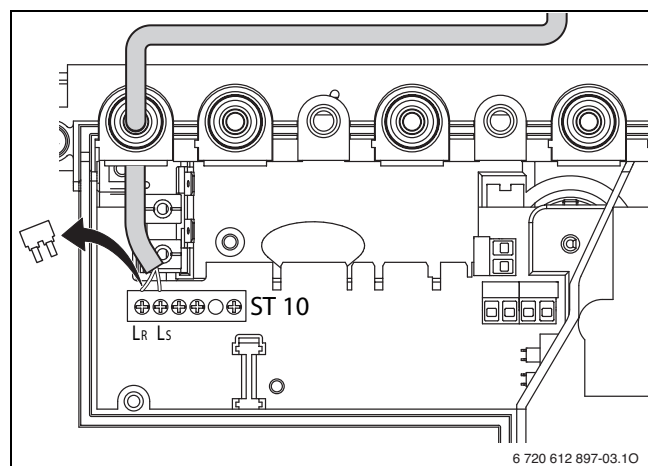
Regulatori grejanja FW 100 i FW 200 se mogu ugraditi direktno u Heatronic 3 s prednje strane.

Za informacije o ugradnji i električnom priključivanju pogledajte odgovarajuće uputstvo za instalaciju.

Priključite 230 V-regulator za uključivanje/isključivanje

Regulator mora biti prilagođen mrežnom naponu (grejnog uređaja) i ne sme da bude poveza sa kućištem.

- ▶ Napraviti otvor na sprovodniku prema prečniku kabla.
- ▶ Kabel provucite kroz spojnicu kabla i priključite regulator kao što je prikazano na ST10:
 - L na L_S
 - S na L_R
- ▶ Kabl osigurati na zaštiti od povlačenja.

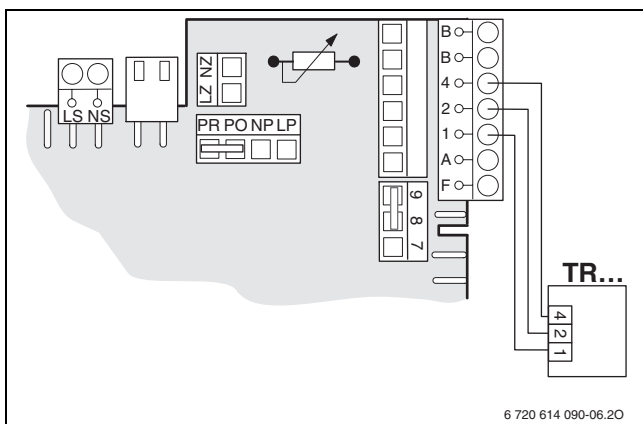


sl. 22 Priključak za TRZ .. (230 V AC, ukloniti most između L_S i L_R)

6.3.2 Priključivanje regulatora sobne temperature TR 100/TR 200

Prilikom zamene uređaja za grejanje u postojećem sistemu grejanja sa regulatorima sobne temperature TR 100 ili TR 200, postojeći regulatori se mogu priključiti na Heatronic 3.

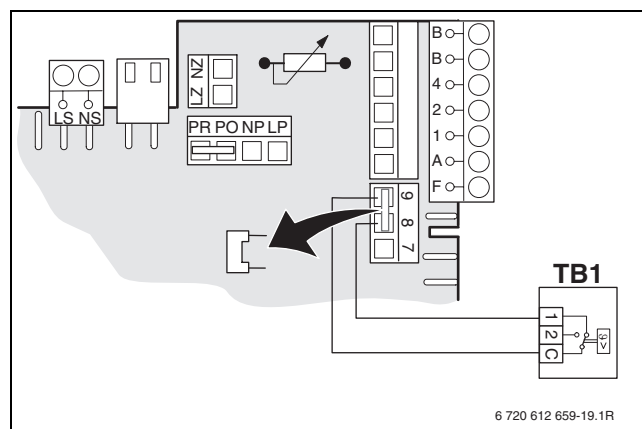
- ▶ Napraviti otvor na sprovodniku prema prečniku kabla.
- ▶ Kabl osigurati na zaštiti od povlačenja.
- ▶ Regulator temperature prostorije TR 100, TR 200 priključiti kao što sledi:



sl. 23

6.3.3 Priključenje temperaturnog kontrolnika TB 1 pre polaznog voda podnog grejanja

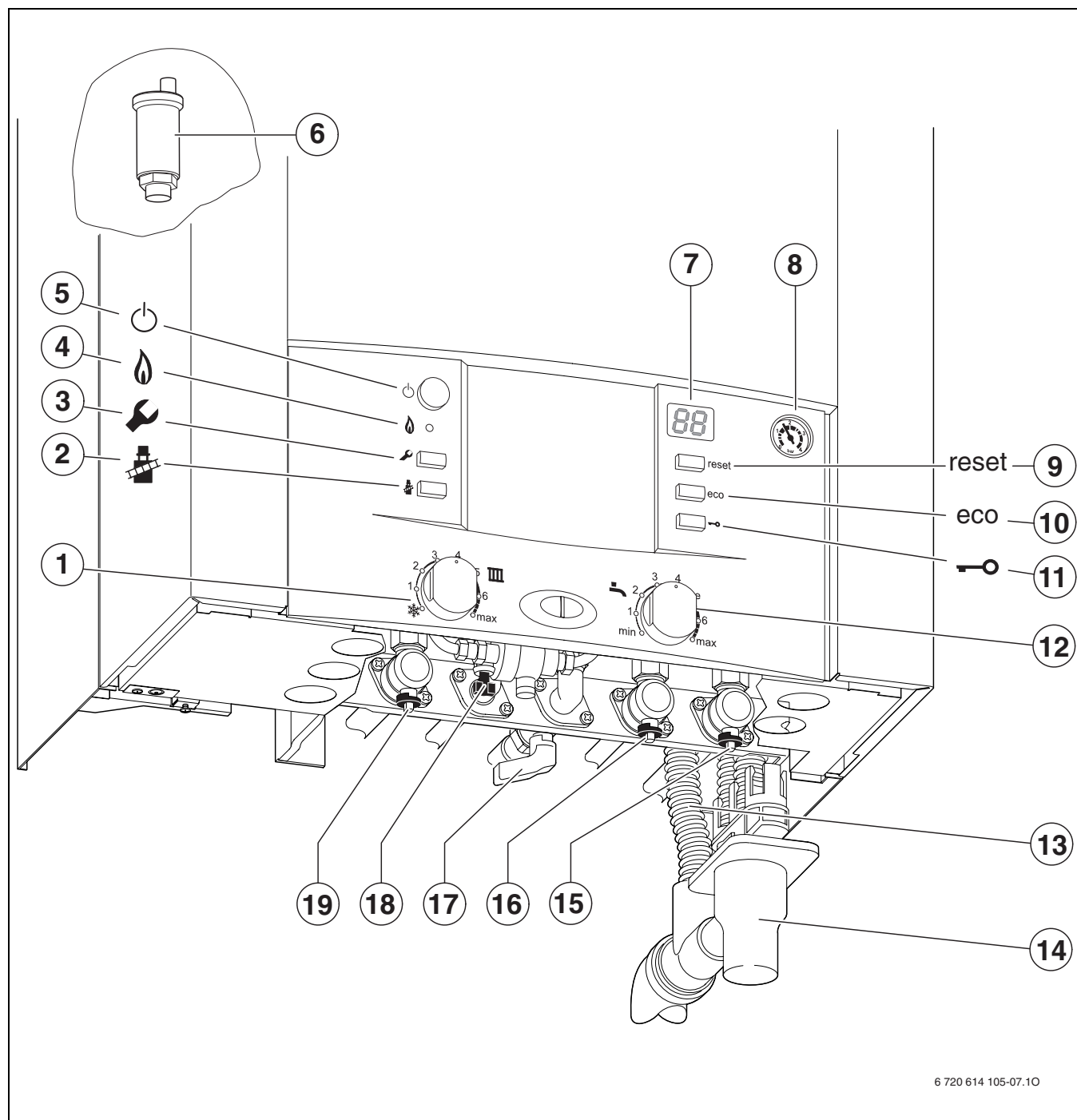
Kod postrojenja za grejanje samo sa podnim grejanjem i direktnim hidrauličnim priključkom na uređaj.



sl. 24

Režim grejanja i režim tople vode se prekidaju kada reaguje termostat.

7 Puštanje u pogon



sl. 25

- | | | | |
|-----------|--------------------------------------|-----------|-------------------------------------|
| 1 | Regulator temperature polaznog voda | 13 | Crevo za kondenzat |
| 2 | Taster dimničar | 14 | Sifon sa levkom (pribor) |
| 3 | Servisni taster | 15 | Slavina na povratnom vodu grejanja |
| 4 | Kontrolna lampica za režim gorionika | 16 | Slavina za hladnu vodu |
| 5 | Glavni prekidač | 17 | Slavina za gas (zatvorena) (pribor) |
| 6 | Automatski odzračivač | 18 | Uređaj za naknadno punjenje |
| 7 | Displej | 19 | Slavina na polaznom vodu grejanja |
| 8 | Manometar | | |
| 9 | Dugme za resetovanje | | |
| 10 | eco-taster | | |
| 11 | Taster za blokadu | | |
| 12 | Regulator temperature tople vode | | |

7.1 Pre puštanja u pogon



PAŽNJA: Puštanje u pogon bez vode uništava uređaj!

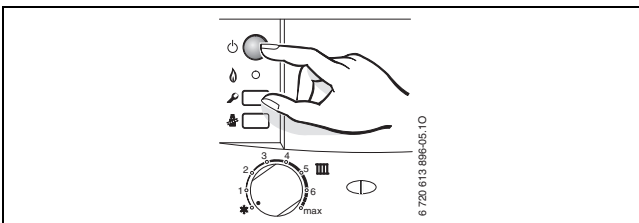
- ▶ Uređaj ne puštati da radi bez vode.

- ▶ Proverite završavanje između akumulacionog bojlera sa slojevitim punjenjem i zidnog gasnog kondenzacionog kotla (→ pog. 5.6.2).
- ▶ Predpritisk ekspanzionog suda podesiti prema statičkoj visini instalacije za grejanje.
- ▶ Otvoriti ventile radijatora.
- ▶ Otvorite slavinu za hladnu vodu (16).
- ▶ Otvoriti česmu tople vode toliko dugo, dok ne poteče voda.
- ▶ Otvorite slavinu za polazni vod grejanja i slavinu za povratni vod grejanja (15 i 19, sl. 25), sistem grejanja napunite do 1 -2 bara i zatvorite slavinu za punjenje.
- ▶ Odzračiti radijatore.
- ▶ Postrojenje za grejanje ponovno napuniti na 1-2 bara.
- ▶ Proveriti, da li se vrsta gasa navedena na pločici podudara sa isporučenom.
- ▶ Otvorite slavinu za gas (17).

7.2 Uključivanje/isključivanje uređaja

Uključivanje

- ▶ Uređaj uključite na glavnom prekidaču. Displej pokazuje temperaturu tople vode u razvodnom vodu.



sl. 26



Prilikom prvog uključivanja uređaj se jednokratno odzračuje. Zbog toga se pumpa za grejanje periodično uključuje i isključuje (u trajanju od oko 4 minuta). Displej prikazuje naizmenično sa temperaturom polaznog voda.

- ▶ Automatski odzračivač (6) se otvara i nakon odzračivanja ponovo zatvara (→ str. 28).



Kada se na displeju prikazuje naizmenično sa temperaturom polaznog voda, aktivan je program punjenja sifona (→ str. 37).

Isključivanje

- ▶ Uređaj isključite na glavnom prekidaču. Displej se gasi.
- ▶ Kada uređaj treba duže vreme ostaviti van pogona: Obratiti pažnju na zaštitu od zamrzavanja (→ poglavlje 7.8).

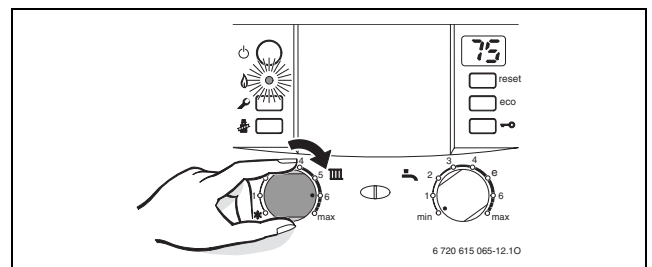
7.3 Uključivanje grejanja

Maksimalna polazna temperatura se može podesiti između 35 °C i oko 90 °C.



Kod podnih grejanja obratiti pažnju na maksimalno dozvoljene polazne temperature.

- ▶ Maksimalnu temperaturu razvodnog voda prilagodite sistemu grejanja pomoću regulatora temperature razvodnog voda :
 - podno grejanje npr. položaj **3** (oko 50 °C)
 - Grejanje na nižim temperaturama: pozicija **6** (oko. 75 °C)
 - Grejanje za polazne temperature do 90 °C: Položaj **max**



sl. 27

Ukoliko je gorionik u pogonu, kontrolna lampa svetli.

Pozicija	Polazna temperatura
1	oko 35 °C
2	oko 43 °C
3	oko 50 °C
4	oko 60 °C
5	oko 67 °C
6	oko 75 °C
max	oko 90 °C

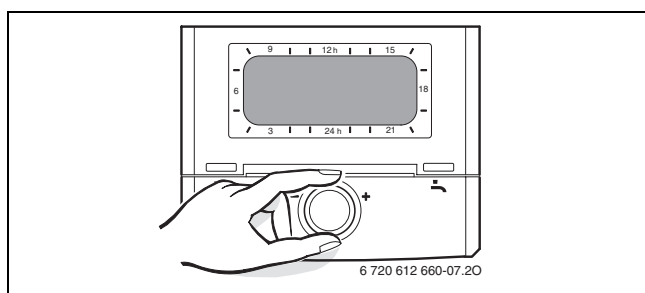
tab. 9

7.4 Regulacija grejanja



Obratite pažnju na uputstvo za upotrebu regulatora grejanja. Tamo ćete videti,

- ▶ kako možete podesiti način rada i krivu grejanja kod regulatora, koji vrši regulaciju na osnovu vremenskih uslova,
- ▶ kako možete da podesite sobnu temperaturu,
- ▶ kako da ekonomično grejete i štedite energiju.



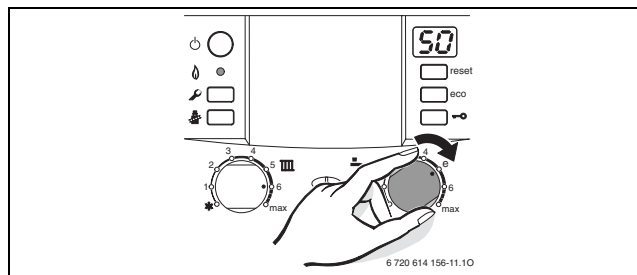
sl. 28

7.5 Posle puštanja u pogon

- ▶ Proveriti ulazni pritisak gasa (→ stranica 40).
- ▶ Proveriti da li ističe kondenzat na crevu sifona za kondenzat. Ako to nije slučaj, glavni prekidač treba da se isključi (0) i ponovo uključi (I). Time se aktivirati program za punjenje sifona (→ stranica 37). Ako je potrebno, ovaj postupak treba da se ponovi više puta, dok kondenzat ne počne da ističe.
- ▶ Ispuniti protokol o puštanje u pogon (→ stranica 53).
- ▶ Nalepnicu „Podešavanja Heatronic“ nalepiti na vidljivom mestu na spoljnoj oblozi (→ stranica 35).

7.6 Podešavanje temperature tople vode

- ▶ Podešavanje temperature tople vode na regulatoru temperature tople vode . Na displeju 30 sekundi trepće podešena temperatura tople vode.



sl. 29



UPOZORENJE: Opasnost od opekotina vrelom vodom!

- ▶ Temperaturu u normalnom radu ne podešavati više od 60 °C.

Regulator temperature tople vode

Regulator temperature tople vode	Temperatura tople vode
min	oko 15 °C (zaštita od smrzavanja)
e	oko 50 °C
max	oko 70 °C

tab. 10



Da bi se sprečilo povećano otpadanje kreča, preporučujemo, da pri ukupnoj tvrdoći koja je preko 15 ° dH (stepen tvrdoće III), podesite temperaturu akumulacionog bojlera na manju od 55 °C.

eco-taster

Pritiskom eco-tastera sve dok ne počne da svetli, možete se izabrati između **komfornog rada** i **ekonomičnog rada**.

komforan rad, eco-taster ne svetli (osnovno podešavanje)




U komfornom režimu se akumulacioni bojler sa slojevitim punjenjem stalno drži na podešenoj temperaturi. Time se garantuje maksimalni komfor tople vode.

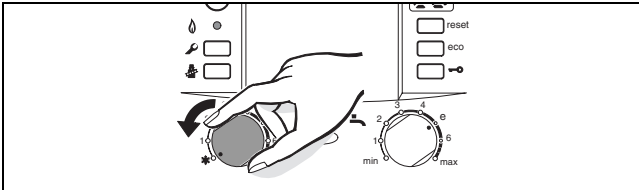
Ekonomičan režim rada, eco-taster svetli

U ekonomičnom režimu rada se akumulacioni bojler sa slojevitim punjenjem dopunjuje samo ako se ispusti veća količina tople vode.

Manjom učestalošću punjenja bojlera štedi se energija.

7.7 Letnji način rada (nema grejanja, samo priprema tople vode)

- ▶ Zabeležite položaj regulatora temperature polaznog voda .
- ▶ Regulator temperature razvodnog voda  okrenuti skroz u levo . Pumpa grejanja, a time i grejanje su isključeni. Snabdevanje toplom vodom, kao i naponsko napajanje za regulaciju grejanja i uklopni sat ostaju sačuvani.




sl. 30

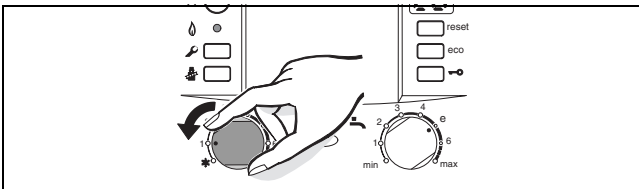


PAŽNJA: Opasnost od zamrzavanja sistema grejanja.

Dalje napomene treba pogledati u uputstvu za upotrebu regulatora grejanja.

7.8 Zaštita od zamrzavanja

- ▶ Ostavite uređaj uključen, regulator temperature polaznog voda  najmanje na poziciju 1.



sl. 31


- ▶ Kada je uređaj isključen izmešajte sa toplom vodom sredstvo za zaštitu od zamrzavanja (→ strana 18) i ispraznite krug tople vode.

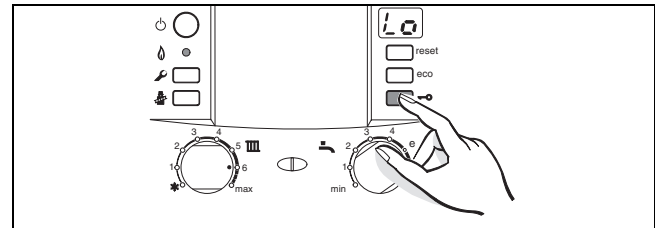
Dalje napomene treba pogledati u uputstvu za upotrebu regulatora grejanja.

7.9 Zaključavanje tastera

Taster za blokadu deluje na regulator temperature polaznog voda, regulator temperature tople vode i sve ostale tastere sem glavnog prekidača i tastera dimničara.

Aktiviranje zaključavnja tastera:

- ▶ Taster pritiskajte dok se na displeju ne počnu naizmenično a se prikazuju  i temperatura polaznog voda grejanja.



sl. 32

Isključite zaključavanje tastera:

- ▶ Taster pritiskajte dok se na displeju ne pokaže samo početna temperatura grejanja.

7.10 Smetnje

Heatronic nadgleda sve sigurnosne, regulacione i upravljačke komponente.


Ako tokom rada dođe do smetnje, oglašava se alarmni ton.



Kada pritisnete neki taster isključuje se alarmni ton.

Displej prikazuje smetnju, a taster za resetovanje može da trepće.

Kada taster za resetovanje trepti:

- ▶ Pritisnite i držite taster za resetovanje sve dok se na displeju ne pokaže . Uređaj ponovo prelazi u pogon i prikazuje se temperatura polaznog voda.

Ako taster za resetovanje ne trepti:

- ▶ Uređaj isključiti i ponovo uključiti. Uređaj ponovo prelazi u pogon i prikazuje se temperatura polaznog voda.

Ako smetnja ne može da se otkloni:

- ▶ Pozvati autorizovano stručno preduzeće ili servisnu službu i saopštiti smetnju kao i podatke o uređaju (→ stranica 7).



Spisak kvarova možete naći na strani 51. Pregled prikaza na displeju možete naći na strani 50.

7.11 Termička dezinfekcija



Kod nekih regulatora grejanja moguće je programirati termičku dezinfekciju u određeno vreme, pogledajte uputstvo za rukovanje regulatora za grejanje.

Termička dezinfekcija se vrši u sistemu tople vode uključujući i sva mesta za ispuštanje vode (slavine i fitinzi). Kod solarnih bojlera za toplu vodu se ne obrađuje solarni deo bojlera.

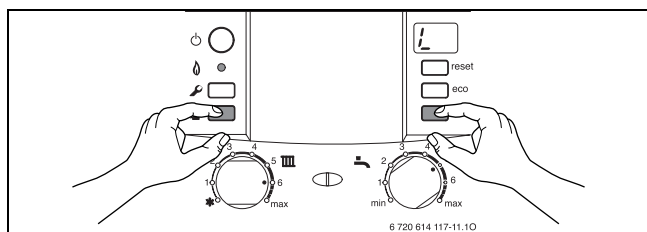


UPOZORENJE: Opasnost od opekotina izazvanih vrelom vodom!

Vrela voda može da dovede do teških opekotina.

- ▶ Termičku dezinfekciju vršite samo kada se bojler ne nalazi u normalnom režimu rada.

- ▶ Zatvorite slavine i fitinge za toplu vodu.
- ▶ Upozorite korisnike na opasnost od opekotina izazvanih vrelom vodom.
- ▶ Ako postoji cirkulaciona pumpa, podesite je na trajni režim rada.
- ▶ Taster dimničar i taster za blokadu istovremeno pritisnite i držite dok se na displeju ne prikaže



sl. 33

- ▶ Sačekajte dok se ne postigne maksimalna temperatura.
- ▶ Redom ispuštajte toplu vodu na slavinama i fitinzima za toplu vodu, od najbližih do najudaljenijih, u trajanju do 3 minuta dok ne isteče 70 °C vruće vode.
- ▶ Ako postoji cirkulaciona pumpa, podesite je na normalan režim rada.

Posle 35 minuta držanja vode na 75 °C završava se termička dezinfekcija.



Za prekidanje termičke dezinfekcije:

- ▶ Uređaj isključiti i ponovo uključiti. Uređaj ponovo prelazi u pogon i prikazuje se temperatura polaznog voda.



UPOZORENJE: Opasnost od opekotina izazvanih vrelom vodom!

Vrela voda može da dovede do teških opekotina.

- ▶ Sadržaj bojlera se posle termičke dezinfekcije ponovo postepeno hladi na podešenu temperaturu vode. Zbog toga temperatura tople vode može kraće vreme da bude viša od podešene temperature.

7.12 Zaštita od blokiranja pumpe



Ova funkcija sprečava zaglavljivanje pumpe za grejanje, pumpe za punjenje bojlera i trokrakog ventila posle duže pauze u radu.

Nakon svake demontaže pumpe vrši se merenje vremena da bi se nakon 24 sata pumpa za grejanje, pumpa za punjenje bojlera i trokraki ventil nakratko uključili.

8 Individualno podešavanje

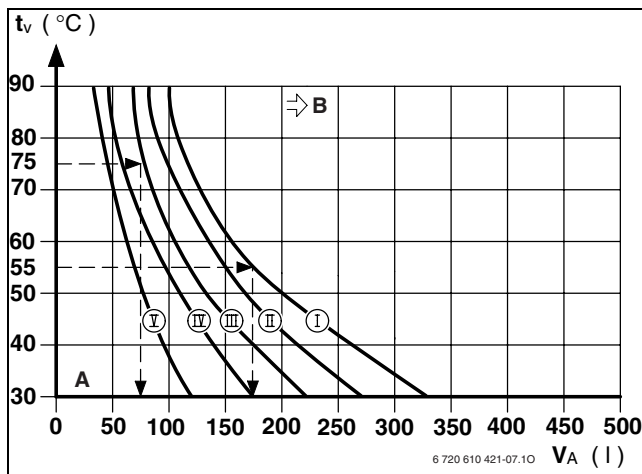
8.1 Mehanička podešavanja

8.1.1 Provera veličine ekspanzione posude

Sledeći dijagram omogućava približnu procenu, da li je ugrađeni ekspanzioni sud dovoljan ili je neophodan dopunski ekspanzioni sud (nije za podno grejanje).

Za prikazane krive se u obzir uzimaju sledeći uslovi:

- 1 % količine vode u ekspanzionoj posudi ili 20 % nazivne zapremine u ekspanzionoj posudi
- Radna razlika pritiska sigurnosnog ventila od 0,5 bara, odgovarajuće DIN 3320
- Predpritisk ekspanzione posude odgovara statičkoj visini postrojenja iznad generatora toplote
- maksimalni radni pritisak: 3 bara



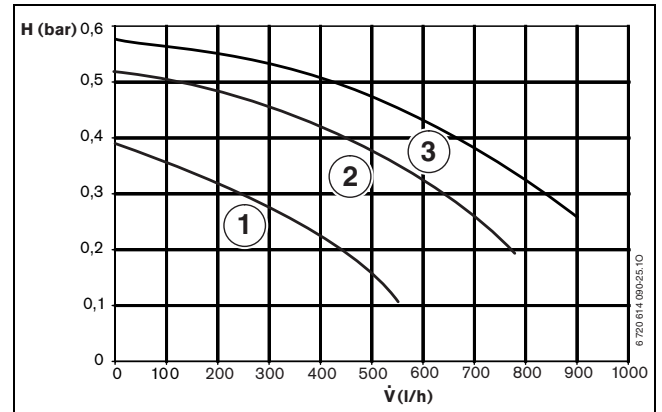
sl. 34

- I Predpritisk 0,2 bara
- II Predpritisk 0,5 bara
- III Predpritisk 0,75 bara (fabričko podešavanje)
- IV Predpritisk 1,0 bar
- V Predpritisk 1,2 bara
- VI Predpritisk 1,3 bara
- t_v Polazna temperatura
- V_A Zapremina postrojenja u litrima
- A Radni opseg ekspanzione posude
- B Neophodan dodatni ekspanzioni sud

- ▶ U graničnom opsegu: Tačnu veličinu suda utvrditi prema DIN EN 12828.
- ▶ Ako tačka preseka leži desno od krive: Instalirati dodatni ekspanzioni sud.

8.1.2 Menjanje linija karakteristike pumpe za grejanje

Broj obrtaja pumpe za grejanje se može menjati na poklopcu pumpe.



sl. 35

- 1 Linija karakteristike za položaj prekidača 1
- 2 Linija karakteristike za položaj prekidača 2
- 3 Karakteristika za položaj prekidača 3 (osnovno podešavanje)
- H Preostala visina transporta
- \dot{V} Količina vode u cirkulaciji



Za što veću uštedu energije i eventualne smanjenje šumova izaberite nižu karakteristiku.

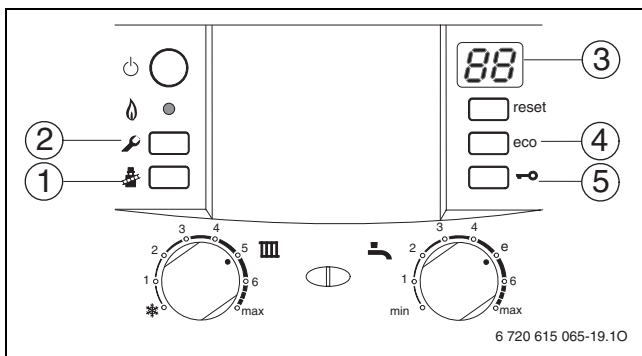
8.2 Podešavanja Heatronic-a

8.2.1 Opsluživanje Heatronic

Heatronic omogućava komforno podešavanje i proveru mnogih funkcija uređaja.

Opis se odnosi samo na najvažnije servisne funkcije.

Opširne informacije o otkrivanju/otklanjanju smetnji i ispitivanju funkcija, kao i o svim servisnim funkcijama naći ćete u servisnom uputstvu namenjenom stručnim licima.



sl. 36 Pregled elemenata upravljanja

- 1 Taster dimničar
- 2 Servisni taster
- 3 Displej
- 4 eco-taster, servisne funkcije „nagore“
- 5 Taster za blokadu, servisne funkcije „nadole“

Izbor servisne funkcije

Servisne funkcije su podeljene u dve ravni: **1. ravan** obuhvata servisne funkcije **do 7.F**, **2. ravan** obuhvata servisne funkcije **od 8.A**.

Da bi izabrali servisnu funkciju 1. ravni:

- ▶ Servisni taster pritisnite dok ne počne da svetli. Displej prikazuje npr. 1.A.
- ▶ Taster za blokadu ili eco-taster pritisnite dok se ne prikaže željena servisna funkcija.
- ▶ Pritisnite i otpustite taster dimničar . Taster dimničar svetli, a displej prikazuje šifru izabrane servisne funkcije.

Servisna funkcija	Brojna oznaka	Strana
Maksimalna snaga grejanja	1.A	35
Način uključivanja pumpe	1.E	36
Maks. polazna temperatura	2.b	36
Funkcija odzračivanja	2.C	36
Automatska blokada takta	3.A	36
Blokada takta	3.b	36
Razlika uključivanja	3.C	36
Alarmni ton	4.d	36
Program za punjenje sifona	4.F	37
Resetovanje servisnog intervala	5.A	37
Podesite kanal vremenskog programatora	5.C	37
Prikazati servisiranje	5.F	37
Pozvati poslednju memorisanu grešku	6.A	37
Za cirkulaciju aktivirati pumpu za punjenje bojlera	0.A	37

tab. 11 Servisne funkcije 1. ravni

Da bi izabrali servisnu funkciju 2. ravni:

- ▶ Servisni taster pritisnite dok ne počne da svetli.
- ▶ Pritisnite istovremeno taster za blokadu i eco-taster i držite pritisnute 3 sekunde (displej prikazuje) sve dok se na displeju ponovo ne prikaže broj.slovo, npr. 8.A .
- ▶ Taster za blokadu ili eco-taster pritisnite dok se ne prikaže željena servisna funkcija.
- ▶ Pritisnite i otpustite taster dimničar . Taster dimničar svetli, a displej prikazuje šifru izabrane servisne funkcije.

Servisna funkcija	Brojna oznaka	Strana
Uređaj (Heatronic 3) vratite na osnovno podešavanje	8.E	37

tab. 12 Servisne funkcije 2. ravni

8.2.3 Način uključivanja pumpe u toku grejanja (servisna funkcija 1.E)



Prilikom priključivanja senzora za spoljnu temperaturu za regulator vođen vremenskim uslovima automatski se podešava režim uključivanja pumpe 4.

- **Režim uključivanja pumpe 0 (automatski režim, osnovno podešavanje):**
BUS-regulator kontroliše pumpu za grejanje.
- **Režim uključivanja pumpe 1 (nije dozvoljen u Nemačkoj i Švajcarskoj):**
Za sisteme grejanja bez regulacije.
Regulator temperature polaznog voda uključuje pumpu za grejanje. U slučaju zahteva za toplotom uključuje se pumpa za grejanje sa gorionikom.
- **Režim uključivanja pumpe 2:**
Za sisteme grejanja sa sobnim regulatorima temperature - priključak na 1, 2, 4 (24 V).
- **Režim uključivanja pumpe 3:**
Pumpa za grejanje trajno radi (Izuzeci: Pogledajte uputstvo za rukovanje regulatora grejanja).
- **Režim uključivanja pumpe 4:**
Isključivanje pumpe za grejanje kod sistema grejanja vrši se preko regulatora vođenog vremenskim uslovima. Pumpa za grejanje se uključuje po potrebi.

8.2.4 Maksimalna temperatura polaznog voda (servisna funkcija 2.b)

Maksimalna polazna temperatura se može podesiti između 35 °C i 88 °C.

Fabričko podešavanje je 88.

8.2.5 Funkcija odzračivanja (servisna funkcija 2.C)



Prilikom prvog uključivanja uređaj se jednokratno odzračuje. Zbog toga se pumpa za grejanje periodično uključuje i isključuje (u trajanju od oko 4 minuta).
Displej prikazuje naizmenično sa temperaturom polaznog voda.



Posle radova na održavanju se može uključiti funkcija odzračivanja.

Moguća podešavanja su:

- **0:** Funkcija odzračivanja isključena
- **1:** Funkcija odzračivanja je isključena i posle isteka se ponovo vraća na **0**
- **2:** Funkcija odzračivanja je trajno uključena i ne vraća se na **0**

Fabričko podešavanje je **1**.

8.2.6 Automatska blokada takta (servisna funkcija 3.A)

Prilikom priključivanja regulatora vođenog vremenskim uslovima automatski se prilagođava blokada takta. Servisnom funkcijom 3.A može se uključiti automatsko prilagođavanje blokade takta. To može biti potrebno kod loše dimenzionisanih sistema grejanja.

U slučaju da je opcija prilagođavanja blokade takta isključena, blokada takta se mora podesiti servisnom funkcijom 3.b (→ str. 36).

Osnovno podešavanje je 0 (isključeno).

8.2.7 Blokada takta (servisna funkcija 3.b)

Ova servisna funkcija je aktivna samo ako je isključena automatska blokada takta (servisna funkcija 3.A).



Kod priključivanja regulatora grejanja, koji je vođen vremenskim uslovima, nije preporučljivo nikakvo podešavanje na uređaju.
Regulator grejanja optimalno uređuje blokadu takta.

Blokada takta se može podesiti od 0 do 15 minuta.

Osnovno podešavanje je 3 minuta.

Kod **0** je blokada takta isključena.

Najmanji moguće uključni interval iznosi 1 minutu (preporučeno kod jednocevnih i vazдушnih grejanja).

8.2.8 Razlika u uključivanju (servisna funkcija 3.C)

Ova servisna funkcija je aktivna samo ako je isključena automatska blokada takta (servisna funkcija 3.A).



Prilikom priključivanja regulatora grejanja, koji vrši regulaciju na osnovu vremenskih uslova, nije potrebno izvršiti podešavanje na uređaju.
Regulator grejanja sam preuzima ovo podešavanje.

Razlika, koja se javlja prilikom uključivanja, predstavlja dozvoljeno odstupanje od nominalne temperature polaznog voda. Ona može da se podesi postepeno od 1 K. Najmanja temperatura polaznog voda iznosi 35 °C.

Razlika koja se javlja prilikom uključivanja može biti podešena od 0 do 30 K.

Osnovno podešavanje je 10 K.

8.2.9 Alarmni ton (servisna funkcija 4.d)

U slučaju smetnje oglašava se alarmni ton. Servisnom funkcijom 4.d se može isključiti alarmni ton.


Osnovno podešavanje je 1 (uključeno).

8.2.10 Program punjenja sifona (servisna funkcija 4.F)

Program za punjenje sifona obezbeđuje, da sifon za kondenzovanu vodu posle instalacije ili posle dužeg mirovanja uređaja bude napunjen.

Program za punjenje sifona se aktivira kada:

- se uređaj uključi preko glavnog prekidača
- gorionik nije radio najmanje 28 dana
- se prebacuje između letnjeg i zimskog rada

Prilikom sledećeg zahteva za toplotom u režimu grejanja i akumulacije uređaj se drži 15 minuta na nižoj toplotnoj snazi. Program punjenja sifona ostaje aktivan do 15 minuta, dok se ne postigne niža toplotna snaga. Na displeju se prikazuje  naizmenično sa temperaturom polaznog voda.

Osnovno podešavanje je 1: Program za punjenje sifona sa najmanjom toplotnom snagom.

Koeficijent 2: Program za punjenje sifona sa najmanjom podešenom toplotnom snagom.

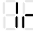
Koeficijent 0: program za punjenje je isključen.



UPOZORENJE: Kod nenapunjenog sifona za kondenzovanu vodu može isticati gas!

- ▶ Program za punjenje sifona isključiti samo radi radova na održavanju.
- ▶ Program za punjenje sifona na kraju radova na održavanju obavezno ponovo uključiti.

8.2.11 Resetovanje servisiranja (servisna funkcija 5.A)

Ovom servisnom funkcijom možete resetovati prikaz  na displeju posle uspešnog servisiranja/održavanja.

Podešavanje 0.

8.2.12 Promena upotrebe kanala kod jednokanalnog vremenskog programatora (servisna funkcija 5.C)

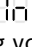
Pomoću ove servisne funkcije možete prebaciti korišćenje kanala sa grejanja na toplu vodu

Moguća podešavanja su:

- **0:** 2-kanal (grejanje i topla voda)
- **1:** 1-kanal grejanje
- **2:** 1-kanal topla voda

Osnovno podešavanje je 0.

8.2.13 Prikazivanje servisiranja (servisna funkcija 5.F)

Ovom servisnom funkcijom možete da podesite broj meseci koji će se prikazivati na displeju  (servisiranje) naizmenično sa temperaturom polaznog voda.

Broj meseci se može podešavati 0 - 72.

Osnovno podešavanje je 0 (nije aktivno).



Kada se na displeju pojavi **U0**, ta funkcija je već podešena na regulatoru.

8.2.14 Prikazivanje poslednje sačuvane greške (servisna funkcija 6.A)

Ovom funkcijom možete da pozovete poslednju sačuvanu grešku.

8.2.15 Aktiviranje pumpe za punjenje akumulacionog bojlera za cirkulaciju (servisna funkcija 0.A)



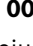


Ako se montira pribor priključak za cirkulaciju pribor br. 1191, onda pumpom za punjenje akumulacionog bojlera može da upravlja regulator grejanja sa cirkulacionim programom kao sa cirkulacionom pumpom.

Kod podešavanja 1 (aktivno) pumpa dodatno radi u režimu punjenja akumulacionog bojlera i onda kada je u cirkulacionom programu regulatora grejanja uključena cirkulacija.

Osnovno podešavanje je 0 (nije aktivno).

8.2.16 Vraćanje uređaja (Heatronic 3) na osnovno podešavanje (servisna funkcija 8.E)

Ovom servisnom funkcijom možete da vratite uređaj na osnovno podešavanje. Sve promenjene servisne funkcije se vraćaju na osnovno podešavanje.

- ▶ Servisni taster  pritiskajte dok ne počne da svetli. Displej prikazuje npr. 1.A.
- ▶ Istovremeno pritisnite eco-taster i taster za blokadu dok se ne prikaže npr. 8.A.
- ▶ Uz pomoć eco-tastera ili tastera za blokadu izaberite servisnu funkciju **8.E**.
- ▶ Pritisnite i otpustite taster dimničar . Taster dimničar  svetli, a displej prikazuje **00**.
- ▶ Pritisnite taster dimničar  dok se na displeju ne prikaže . Sva podešavanja se resetuju i uređaj se ponovo pokreće sa osnovnim podešavanjem.
- ▶ Podešene servisne funkcije ponovo podesite prema nalepnici „Podešavanja na Heatronic“.

9 Prilagodavanje vrste gasa

Fabričko podešavanje uređaja na zemni gas odgovara EE-2E.



Podešavanje na nominalno toplotno opterećenje i minimalno toplotno opterećenje prema TRGI 2008, paragraf 8.2, nije potrebno.

Odnos gas-vazduh sme da se podesi ako se CO₂ ili O₂ mere uz pomoć elektronskog mernog uređaja pri maksimalnoj nominalnoj toplotnoj snazi i minimalnoj nominalnoj toplotnoj snazi.

Prilagodavanje različitim priborima za izduvni gas prigušnim blendama i čeličnim limovima nije neophodno.

Zemni gas

- Uređaji **Grupe gasa 2E** su fabrički podešeni i plombirani na Wobbe-indeks 15 kW/h/m³ i 20 mbara priključnog pritiska.

Tečni gas (31)

- Uređaji za tečni gas su podešeni na priključni pritisak od 30 mbara.

9.1 Promena vrste gasa

Isporučuju se sledeći setovi za preradu vrste gasa:

Uređaj	Pregradnja na	Nar.-Br.
ZWSB 24/28-3 A	Tečni gas	8 716 763 584 0
	Zemni gas	8 716 763 585 0

tab. 14



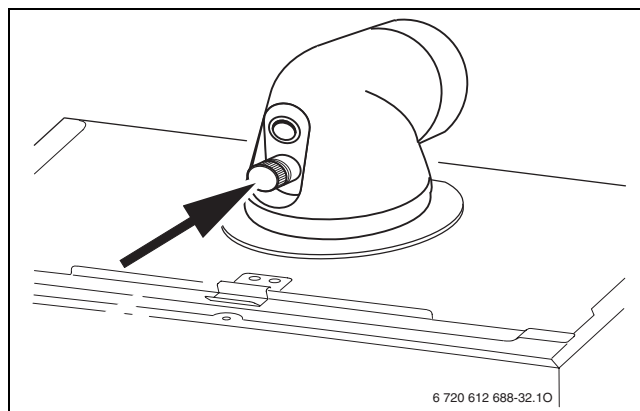
OPASNOST: Eksplozija!

- ▶ Pre radova na delovima koji provode gas zatvorite slavinu za gas.
- ▶ Posle radova na delovima koji provode gas proverite zaptivenost.

- ▶ Komplet za pregradnju tipa gasa ugraditi prema priloženom uputstvu za ugradnju.
- ▶ Posle svake prerade podesite odnos gas-vazduh (CO₂ ili O₂) (→ pog. 9.2).

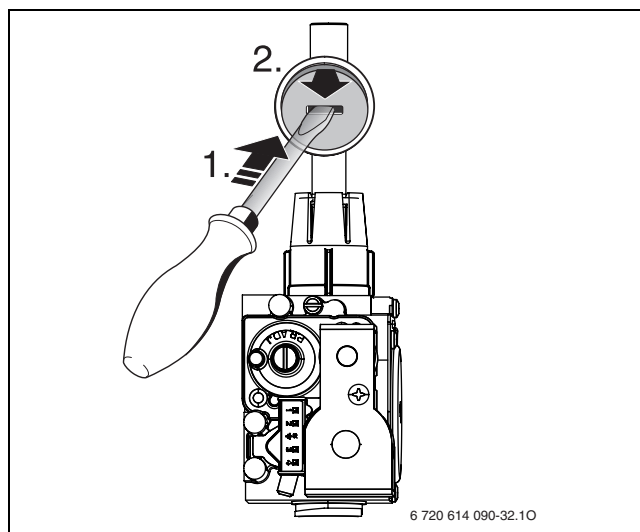
9.2 Podešavanje odnosa gas-vazduh (CO₂ ili O₂)

- ▶ Uređaj isključite na glavnom prekidaču.
- ▶ Skinuti oblogu (→ stranica 24).
- ▶ Uređaj uključite na glavnom prekidaču.
- ▶ Uklonite zapušače na nastavcima za merenje.
- ▶ Senzor izduvnih gasova ubacite oko 85 mm u nastavak za merenje i izvršite zaptivanje mernog mesta.



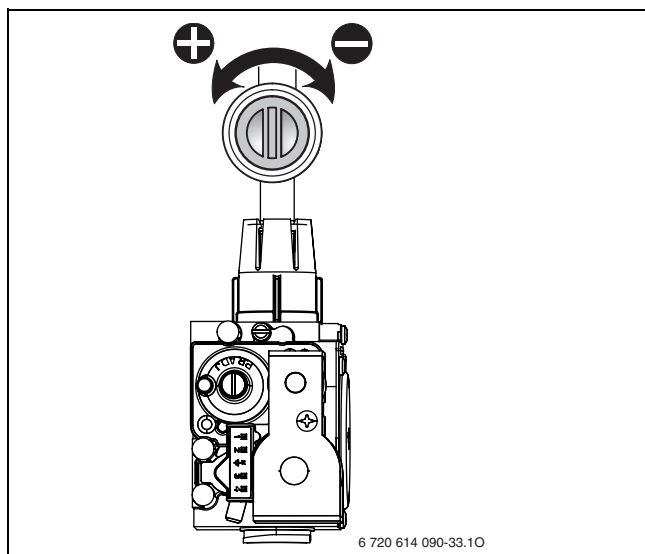
sl. 38

- ▶ Taster dimničar pritiskajte dok ne počne da svetli. Displej pokazuje temperaturu polaznog voda naizmenično sa = **maksimalna podešena toplotna snaga**.
- ▶ Kratko pritisnite taster dimničar . Displej pokazuje temperaturu polaznog voda naizmenično sa = **maksimalna nominalna toplotna snaga**.
- ▶ Plombu na prigušnici gasa probiti i podići.



sl. 39

- ▶ Prema tabeli podesite vrednost CO₂- ili vrednost O₂ gasne prigušnice za maksimalnu nominalnu toplotnu snagu.



sl. 40

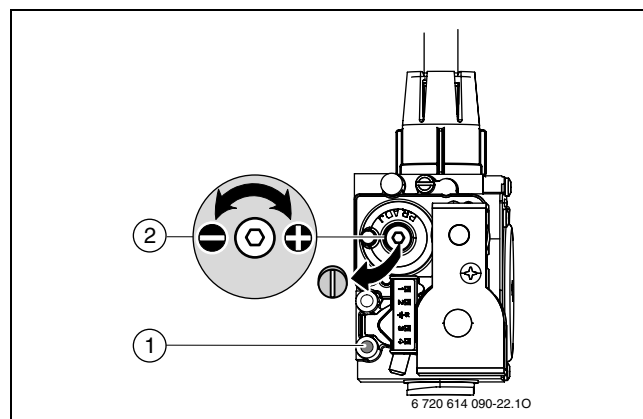
Vrsta gasa	CO ₂ kod maks. nazivne snage grejanja		CO ₂ kod min. nazivne snage grejanja	
	Zemni gas 2E (23)	9,7 %	3,6 %	8,7 %
Tečni gas (Propan) ¹⁾	10,3 %	5,2 %	10,0 %	5,6 %
Tečni gas (Butan)	12,0 %	2,7 %	11,5 %	3,4 %

tab. 15

1) Standardna vrednost za tečni gas kod nepokretnih posuda zapremine do 15 000 l

- ▶ Kratko pritisnite taster dimničar . Displej pokazuje temperaturu polaznog voda naizmenično sa = **minimalna nominalna toplotna snaga**.
- ▶ Izmerite vrednost CO₂ ili O₂.

- ▶ Uklonite plombu sa zavrtnja za podešavanje gasne armature i podesite vrednost CO₂ ili O₂ za minimalnu nominalnu toplotnu snagu.

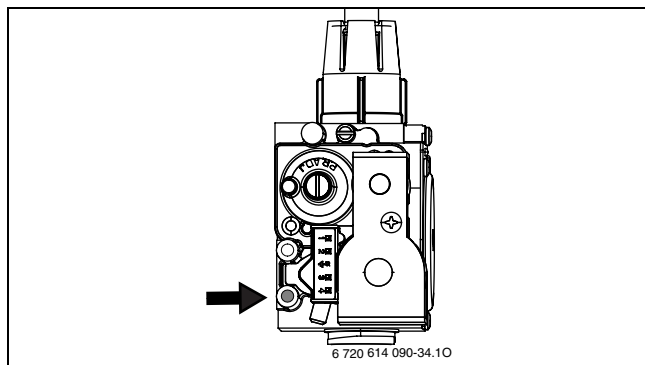


sl. 41





- 1 Merni otvori za priključni pritisak gasnog protoka
 - 2 Zavrtnj za podešavanje minimalne količine gasa
- ▶ Podešavanja kod maks. nazivne snage grejanja i min. nazivne snage grejanja ponovo proveriti i po potrebi naknadno podesiti.
 - ▶ Taster dimničar pritisnite sve dok se taster ne ugasi. Displej ponovo pokazuje početnu temperaturu.
 - ▶ Unesite vrednost CO₂ ili O₂ u protokol za puštanje u rad.
 - ▶ Uklonite senzor izduvnih gasova iz nastavka za merenje i montirajte zapašče.
 - ▶ Plombirati gasnu armaturu i prigušnicu gasa.

9.3 Provera protočnog pritiska gasnog priključka

- ▶ Isključiti uređaj i zatvoriti slavinu gasa.
- ▶ Olabavite zavrtnjeve na mernim nastavcima za priključni pritisak gasnog protoka i priključite uređaj za merenje pritiska.



sl. 42

- ▶ Otvorite slavinu za gas i uključite uređaj.
- ▶ Taster dimničar  pritiskajte dok ne počne da svetli. Displej pokazuje temperaturu polaznog voda naizmenično sa  = **maksimalna podešena toplotna snaga**.
- ▶ Kratko pritisnite taster dimničar . Displej pokazuje temperaturu polaznog voda naizmenično sa  = **maksimalna nominalna toplotna snaga**.
- ▶ Proveriti neophodni protočni pritisak priključka u skladu sa tabelom.


Vrsta gasa	Nominaln i pritisak [mbar]	Dozvoljeni opseg pritiska pri maksimalnoj nominalnoj toplotnoj snazi [mbar]
Zemni gas 2E (23)	20	17 - 25
Tečni gas (Propan) ¹⁾	30	25 - 35
Tečni gas (Butan)	30	25 - 35

tab. 16

1) Standardna vrednost za tečni gas kod nepokretnih posuda zapremine do 15 000 l




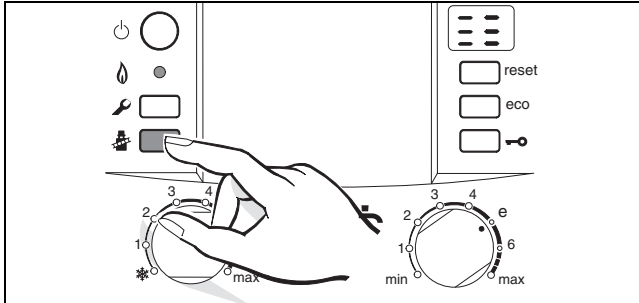
Preko ili iznad ovih vrednosti ne sme se vršiti puštanje u rad. Treba ustanoviti uzrok i otkloniti grešku. Ako to nije moguće, uređaj zatvoriti na strani gasa i obavestiti snabdevača gasom.

- ▶ Taster dimničar  pritiskajte sve dok se taster ne ugasi. Displej ponovo pokazuje početnu temperaturu.
- ▶ Isključite uređaj, zatvorite slavinu za gas, skinite uređaj za merenje pritiska i zašrafite zavrtnanj.
- ▶ Ponovo montirajte kućište.


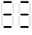

10 Merenje izduvnih gasova

10.1 Taster dimničar

Kada se nakon pritiskanja tastera dimničar  on upali, na raspolaganju su sledeće funkcije uređaja:



sl. 43

-  = **maksimalno podešena toplotna snaga**
-  = **maksimalna nominalna toplotna snaga**
-  = **minimalna nominalna toplotna snaga**



Imate 15 minuta, da izmerite vrednosti. Posle toga se uređaj vraća u normalni režim rada.

10.2 Ispitivanje zaptivenosti dimnovoda

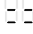
Merenje O_2 ili CO_2 u vazduhu za sagorevanje.

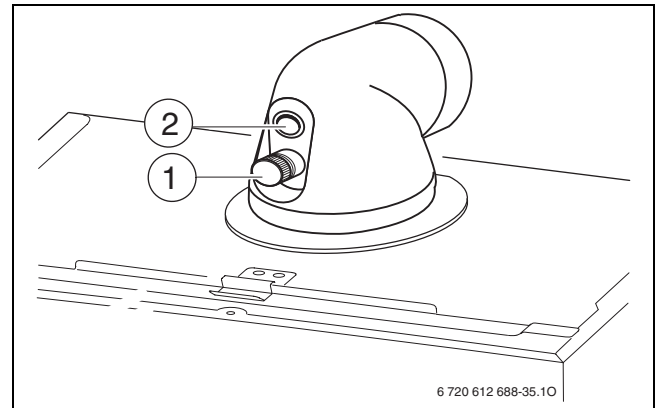
Za merenje koristiti senzor izduvnih gasova sa kružnim žlebom.



O_2 - ili CO_2 -merenjem vazduha sagorevanja se kod vođenja izduvnog gasova prema C_{13} , (C_{93}) C_{33} i C_{43} proveriti **zaptivenost izduvnih puteva**. O_2 -vrednost ne sme pasti ispod 20,6 %. CO_2 -vrednost ne sme preći preko 0,2 %.

- ▶ Uklonite zapušače na nastavcima za merenje vazduha za sagorevanje (2) (→ sl. 44).
- ▶ Senzor izduvnih gasova ubacite u nastavak za merenje i izvršite zaptivanje mernog mesta.

- ▶ Preko tastera dimničar  izaberite = **maksimalna nominalna toplotna snaga**.





sl. 44

- ▶ Izmeriti O_2 i CO_2 -vrednost.
- ▶ Ponovo montirati čep za zatvaranje.

10.3 Merenje CO u dimu

Za merenje koristiti rupičasti senzor izduvnih gasova.

- ▶ Uklonite zapušače na nastavcima za merenje (1) (→ sl. 44).
- ▶ Senzor izduvnih gasova ubacite do kraja u nastavke i izvršite zaptivanje mernog mesta.
- ▶ Preko tastera dimničar izaberite  = **maksimalna nominalna toplotna snaga**.
- ▶ Izmerite vrednost CO .
- ▶ Taster dimničar  pritiskajte sve dok se taster ne ugasi. Displej ponovo pokazuje početnu temperaturu.
- ▶ Ponovo montirajte zapušače.

11 Zaštita životne sredine

Zaštita životne sredine je jedan od osnovnih principa grupe Bosch.

Kvalitet proizvoda, ekonomičnost i zaštita životne sredine su za nas ciljevi od iste važnosti. Preduzeće se strogo pridržava propisa o zaštiti životne sredine.

Radi zaštite životne okoline, mi pod uzimanjem u obzir ekonomskih parametara koristimo najbolju tehniku i materijale.

Pakovanje

Kod pakovanja učestvujemo u sistemima za ponovno korišćenje, specifičnim za dotičnu zemlju, koji obezbeđuju optimalno recikliranje.

Svi upotrebljeni materijali za pakovanje nisu štetni za životnu sredinu i mogu se ponovo koristiti.

Stari uređaj

Stari uređaji sadrže sirovine, koje treba predati na ponovno korišćenje.

Konstrukcione grupe se mogu lako odvojiti, a plastični materijali su označeni. Na taj način se različite konstrukcione grupe mogu sortirati i predati na reciklažu, odn. otklanjanje otpada.

12 Održavanje/provera

Da bi potrošnja gasa i opterećenje životne sredine trajno ostali niski, preporučujemo da sa ovlašćenim stručnim preduzećem sklopite ugovor o inspekciji/održavanju, da bi se jednom godišnje izvršila inspekcija i potrebno održavanje uređaja.



Opširne informacije o otkrivanju/uklanjanju smetnji i ispitivanju funkcija naćićete u servisnom uputstvu namenjenom stručnim licima (Narudžbeni br. 6 720 612 883).



OPASNOST: Eksplozija!

- ▶ Pre radova na delovima koji provode gas zatvorite slavinu za gas.
- ▶ Posle radova na delovima koji provode gas proverite zaptivenost.



OPASNOST: Zbog trovanja!

- ▶ Izvršite proveru zaptivenosti posle radova na delovima koji provode izduvne gasove.



OPASNOST: Od strujnog udara!

- ▶ Priključak skinuti sa napona pre radova na električnom delu (osigurač, prekidač snage).

Heatronic

U slučaju kvara nekog dela na displeju se prikazuje smetnja.

Heatronic nadgleda sve sigurnosne, regulacione i upravljačke komponente.



PAŽNJA: Voda koja se izliva može da oštetiti Heatronic.

- ▶ Prekrijte Heatronic pre nego počnete da radite na delovima kroz koje prolazi voda.

Važne napomene



Pregled smetnji možete naći na strani 51.

- Neophodni su sledeći merni uređaji:
 - elektronski merni uređaj za merenje CO₂, O₂, CO i temperature izduvnih gasova
 - Uređaj za merenje pritiska 0 - 30 mbara (rezolucija najmanje 0,1 mbar)
- Specijalni alati nisu neophodni.
- Dozvoljene masti su:
 - Za delove, koji dolaze u dodir sa vodom: Unisilkon L 641 (8 709 918 413)
 - Navoji: HFt 1 v 5 (8 709 918 010).
- ▶ Kao smesu za provođenje toplote koristite 8 719 918 658.
- ▶ Koristiti samo originalne rezervne delove!
- ▶ Rezervne delove potražite prema katalogu rezervnih delova.
- ▶ Istrošene dihtunge i l-prstenove zameniti novim delovima.

Posle provere/održavanja

- ▶ Zategnite sve olabavljene zavrtnajske spojeve.
- ▶ Ponovo pustite uređaj u pogon (→ str. 28).
- ▶ Proverite zaptivenost spojnih mesta.
- ▶ Proverite odnos gas-vazduh i, ako je potrebno, podesite (→ str. 38).

12.1 Opis različitih radnih postupaka

12.1.1 Prikazvanje poslednje sačuvane greške (servisna funkcija 6.A)

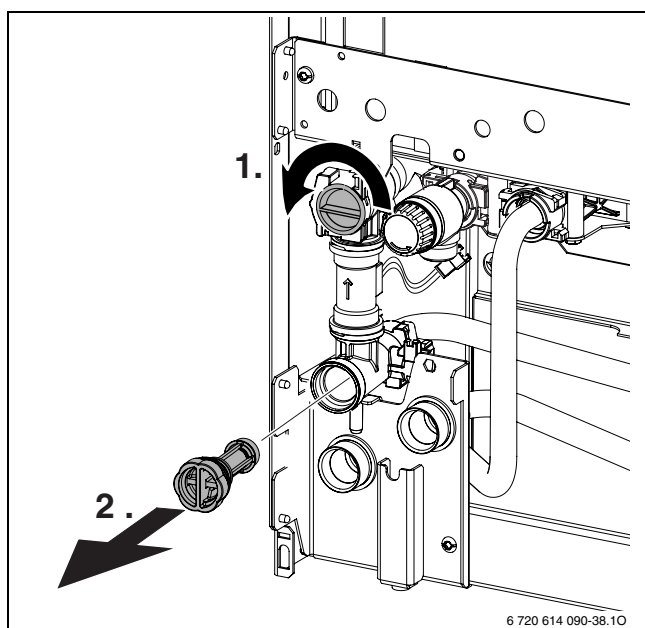
- ▶ Izaberite servisnu funkciju **6.A** (→ str. 34).



Pregled smetnji možete naći na strani 51.

12.1.2 Filter u cevi za hladnu vodu

- ▶ Zatvorite slavinu za hladnu vodu na montažnoj šini.
- ▶ Zatvorite graničnik protoka.
- ▶ Izvadite filterski uložak i proverite da li je filter prljav.



sl. 45

- ▶ Montirajte filterski uložak i otvorite graničnik protoka.

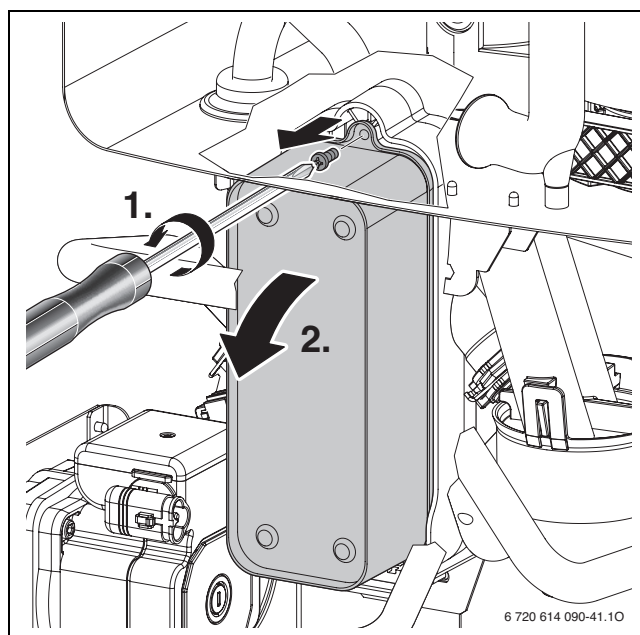
12.1.3 Pločasti izmenjivač toplote

Kod nedovoljne snage grejanja tople vode:

- ▶ Proverite da li je filter u cevi za hladnu vodu prljav (→ strana 44).
- ▶ Izgraditi i zameniti pločasti izmenjivač toplote, -ili-
- ▶ očistiti od kamenca sredstvo za uklanjanje kamenca, dopuštenim za oplemenjeni čelik (1.4401).

Rastavite pločasti izmenjivač toplote:

- ▶ Skinite gornji zavrtnanj sa pločastog izmenjivača toplote i izvucite pločast izmenjivač toplote
- ▶ Ugradite novi pločasti izmenjivač toplote sa novim zaptivcima i učvrstite ga pomoću zavrtnja.

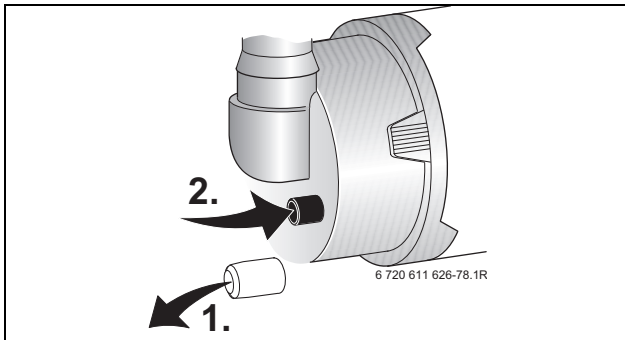


sl. 46

12.1.4 Ispitivanje toplotnog bloka, gorionika i elektroda

Za čišćenje toplotnog bloka koristite pribor br. 1156, narudžbeni br. 7 719 003 006, koji se sastoji od četke i alata za vađenje.

- ▶ Proverite pritisak napajanja pri maksimalnoj nominalnoj toplotnoj snazi na mešnom sistemu.



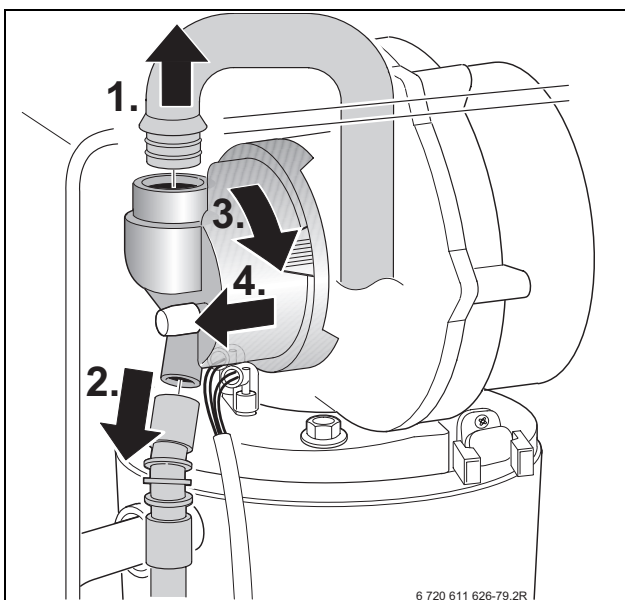
sl. 47

Uređaj	Upravljački pritisak	Čišćenje?
ZWSB 24/28-3 A	≥ 4,5 mbar	ne
	< 4,5 mbar	da

tab. 17

Kada je neophodno čišćenje:

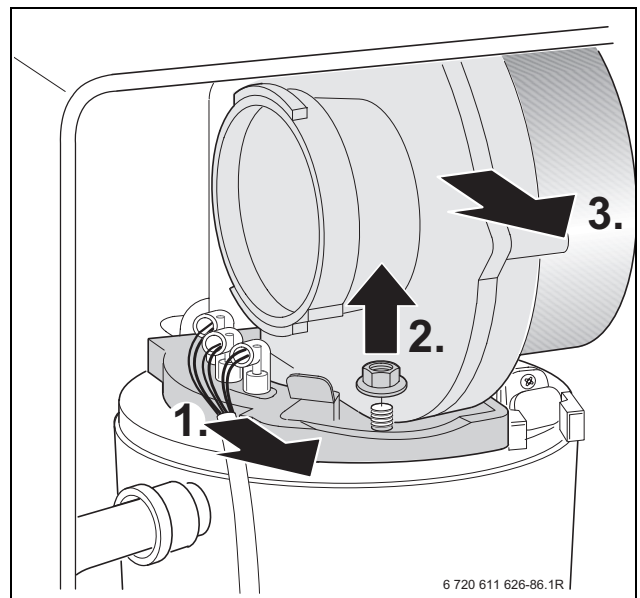
- ▶ Skinuti usisnu cev i skinuti cev za gas na opremi za mešanje, → sl. 48.
- ▶ Skinuti opremu za mešanje.



sl. 48

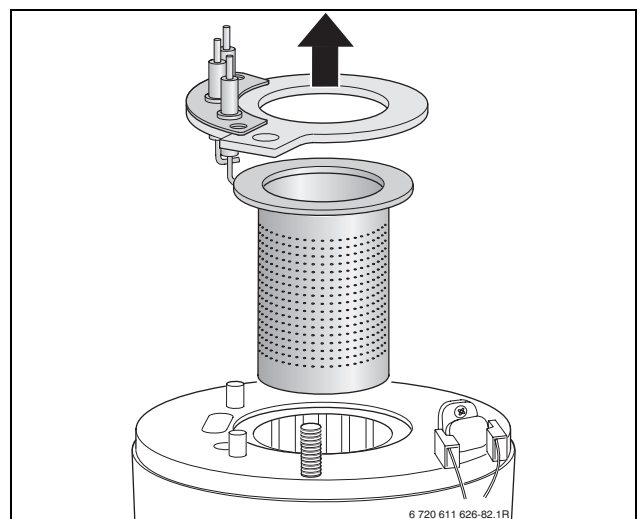
- ▶ Skinite kabl sa elektrode za paljenje i kontrolu, → sl. 49.

- ▶ Odšrafite navrtku za učvršćivanje ploče ventilatora i izvadite ventilator.



sl. 49

- ▶ Skinite set elektroda sa zaptivkom i proverite elektrode i očistite ih ili zamenite ako je potrebno.
- ▶ Izvadite gorionik.



sl. 50



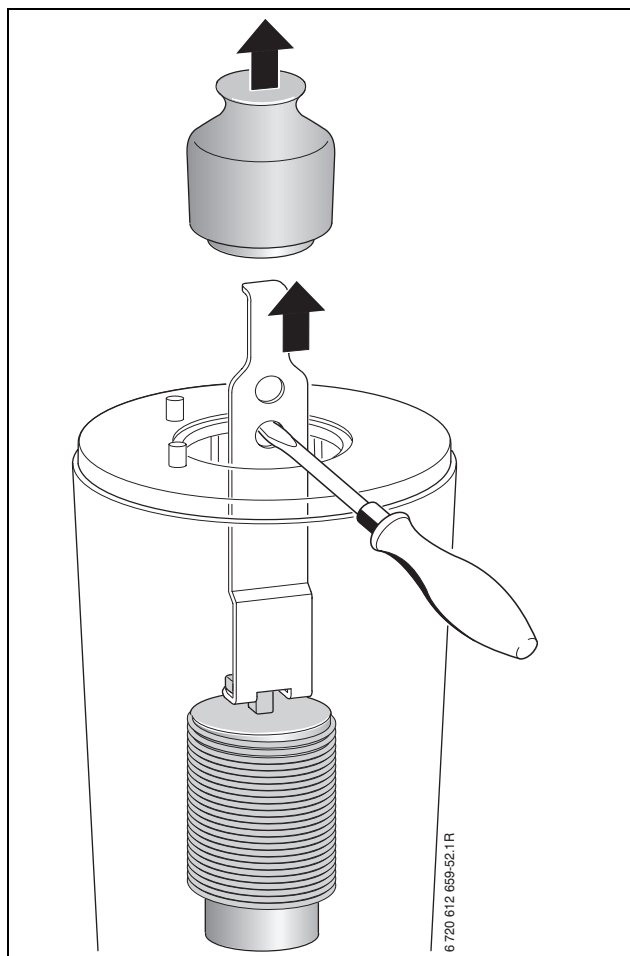
UPOZORENJE: Opasnost od opekotina.

Potisna tela mogu i posle dužeg mirovanja uređaja da budu veoma vruća!

- ▶ Potisna tela, po potrebi, ohladiti vlažnom krpom.

- ▶ Izvaditi gornje potisno telo.
- ▶ Izvaditi donje potisno telo alatom za vađenje.

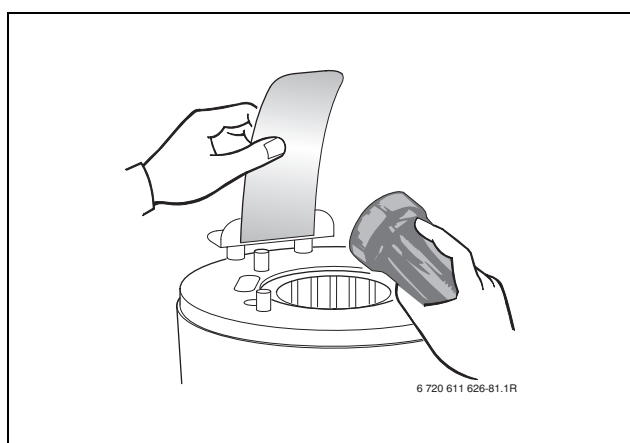
- ▶ Oba potisna tela očistiti po potrebi.



sl. 51



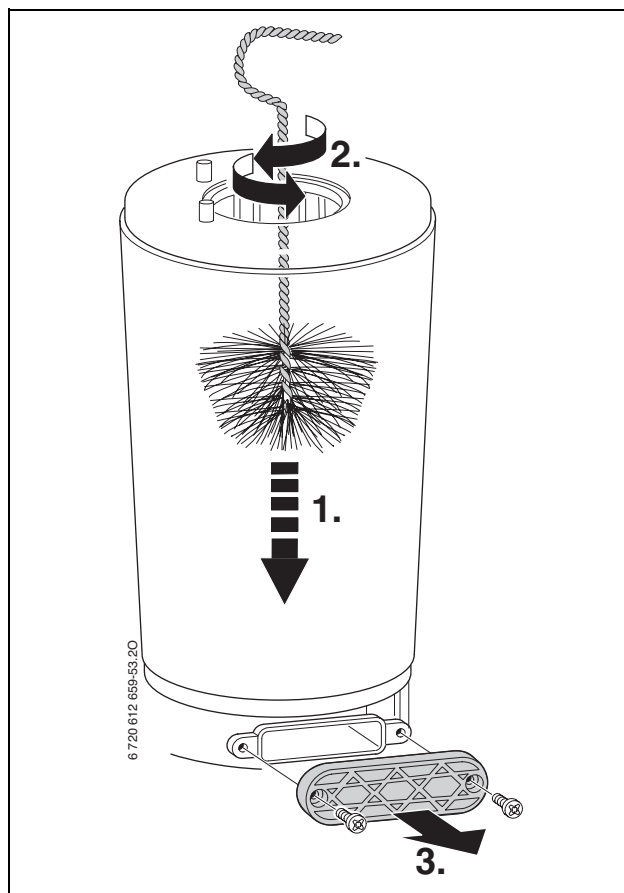
Uz pomoć džepne lampe se preko ogledala može pogledati toplotni blok.



sl. 52

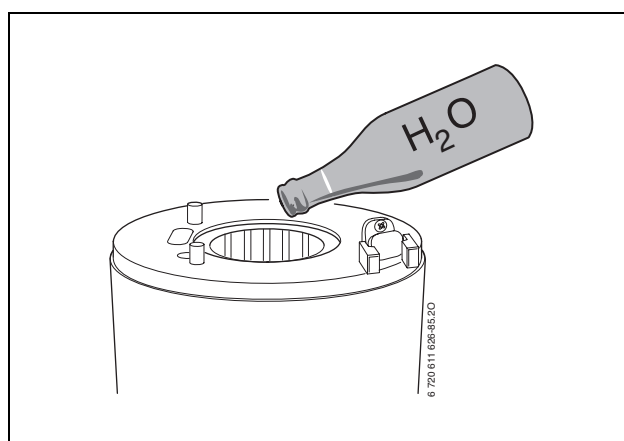
- ▶ Očistite toplotni blok četkom:
 - kružnim pokretima sleva na desno
 - odozgo nadole do kraja

- ▶ Ukloniti šrafove na poklopcu otvora za čišćenje i skinuti poklopac.



sl. 53

- ▶ Usisati otpatke i ponovo zatvoriti otvor za čišćenje.
- ▶ Potisno telo ponovo namestite.
- ▶ Odvrnuti sifon kondenzata i podmetnuti podesnu posudu.
- ▶ Toplotni blok isprati od gore vodom.

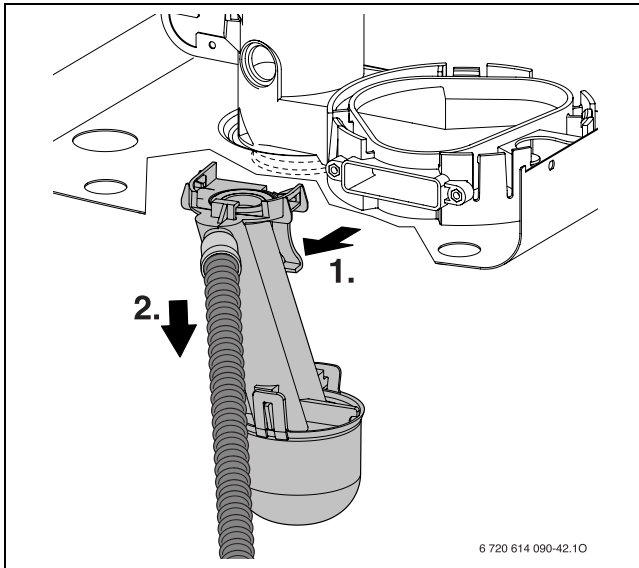


sl. 54

- ▶ Otvor za čišćenje ponovo otvoriti i očistiti posudu za kondenzovanje vode i priključak za kondenzovanje vode.
- ▶ Montirajte delove, ali obrnutim redosledom i sa novom zaptivkom za g Orionik.
- ▶ Podesiti odnos gas/vazduh (→ stranica 38).

12.1.5 Čišćenje sifona za kondenzate

- ▶ Izvući sifon za kondenzovanu vodu i proveriti prolaznost otvora prema prenosniku toplote.

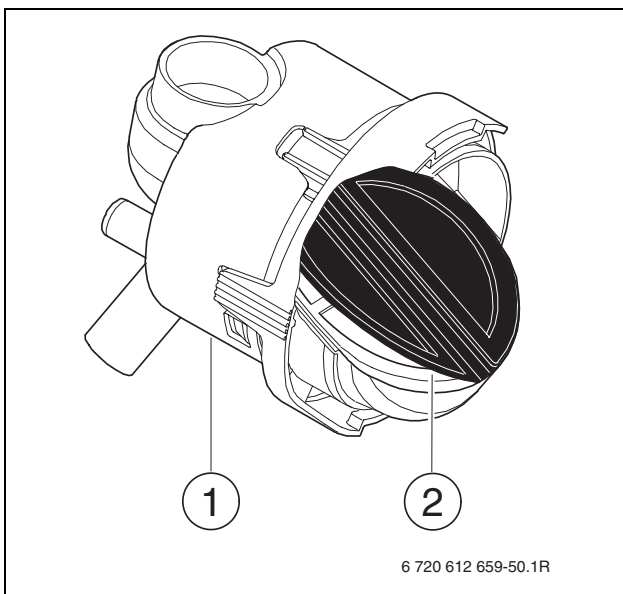


sl. 55

- ▶ Skinuti i očistiti poklopac sifona za kondenzovanu vodu.
- ▶ Proverite crevo za kondenzat i očistite ga ako je potrebno.
- ▶ Sifon za kondenzovanu vodu napuniti sa oko 1/4 l vode i ponovo montirati.

12.1.6 Membrana u mehanizmu za mešanje

- ▶ Skinite mešni sistem (1) prema sl. 48.
- ▶ Proverite da li je membrana (2) prljava i da li ima naprsline.



sl. 56

- ▶ Ponovo montirati mehanizam za mešanje.

12.1.7 Provera ekspanzione posude (pogledati i stranu 33)

Provera ekspanzione posude je prema DIN 4807, deo 2, odeljak 3.5 neophodna svakih 3,5 godine.

- ▶ Uređaj osloboditi pritiska.
- ▶ Ako je potrebno, podesiti predpritisak ekspanzionog suda statičkoj visini postrojenja za grejanje.

12.1.8 Podešavanje radnog pritiska postrojenja za grejanje



PAŽNJA: Uređaj može da se ošteti.

- ▶ Grejnu vodu dodavati samo kada je uređaj hladan.

Prikaz na manometru

1 bar	Minimalni pritisak punjenja (kod hladnog postrojenja)
1 - 2 bar	Optimalni pritisak punjenja
3 bar	Maksimalni pritisak punjenja kod najviše temperature vode za grejanje: ne sme biti prekoračen (otvara sigurnosni ventil).

tab. 18

- ▶ Kada kazaljka stoji ispod 1 bara (kod hladnog postrojenja): Dopuniti vodu, dok kazaljka ponovo ne stoji između 1 i 2 bara.



Pre dopunjavanja crevo napuniti vodom. Time se sprečava, da u vodu za grejanje proдре vazduh.

- ▶ Kada pritisak ne drži: Proveriti propusnost ekspanzione posude i postrojenja za grejanje.

12.1.9 Provera električnog povezivanja

- ▶ Proveriti električno povezivanje u pogledu mehaničkih oštećenja i zameniti neispravne kablove.

12.2 Lista provere za inspekciju/održavanje (Protokol inspekcije/održavanja)

		Datum							
1	Prikazivanje poslednje sačuvane greške u Heatronic, servisna funkcija 6.A (→ strana 37).								
2	Proverite filter u cevi za hladnu vodu (→ str. 44).								
3	Vazduh sagorevanja/Vođenje izduvnog gasa proveriti optički.								
4	Proveriti protočni pritisak gasnog priključka, (→ strana 40).	mbar							
5	Proverite odnos gas-vazduh za min./maks. (→ str. 38).	min. % max. %							
6	Kontrola dihtovanja gasa/vode, (→ strana 24).								
7	Proverite grejni blok, (→ strana 45).								
8	Proveriti gorionik, (→ strana 45).								
9	Proverite elektrode (→ str. 45).								
10	Proverite membranu mešnog sistema (→ str. 47).								
11	Očistiti sifon za kondenzovanu vodu (→ strana 47).								
12	Proveriti predpritisak ekspanzionog (suda) za statičku visinu postrojenja za grejanje.	bar							
13	Proveriti pritisak punjenja postrojenja za grejanje.	bar							
14	Proveriti oštećenja električnog povezivanja.								
15	Proveriti podešavanja regulatora grejanja.								
16	Proveriti podešene servisne funkcije prema nalepnici „Podešavanja Heatronic“.								

tab. 19

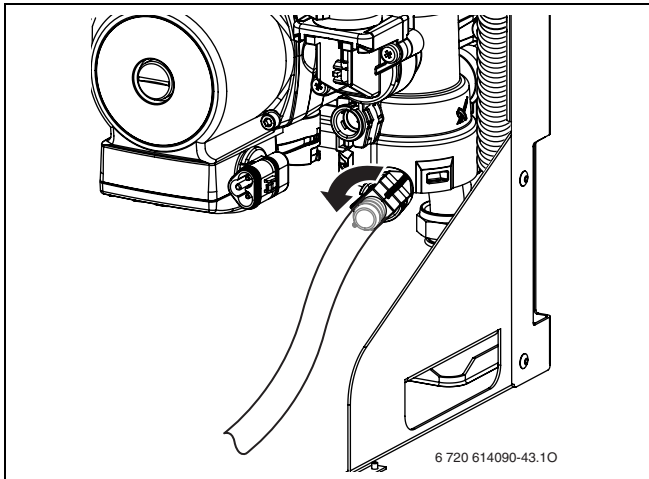
12.3 Pražnjenje zidnog gasnog kotla

Krug grejanja

Za pražnjenje sistema grejanja se mora ugraditi slavina za pražnjenje na najnižoj tački sistema.

Za pražnjenje uređaja za grejanje:

- ▶ Otvorite slavinu za pražnjenje na sigurnosnom ventilu i sprovedite vodu za grejanje preko priključenog creva.



sl. 57

Akumulacioni bojler za toplu vodu

Akumulacioni bojler sa slojevitim punjenjem funkcioniše preko dva ventila za pražnjenje.



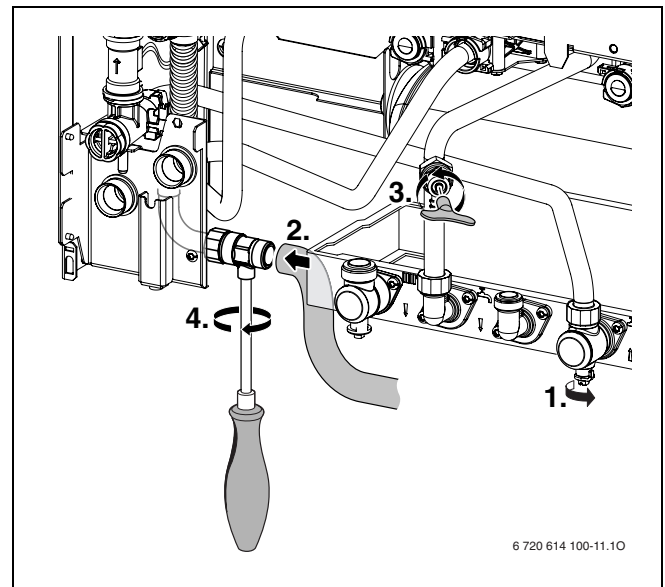
Obavezno se pridržavajte redosleda dole navedenih radnih koraka jer se u suprotnom akumulacioni bojler ne može potpuno isprazniti.

Zatvorite dotok hladne vode.

Za ciljani odvod sadržaja akumulacionog bojlera montirajte crevo na slavinu za pražnjenje.

Otvorite odzračni ventil.

Otvorite slavinu za pražnjenje.



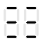



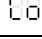
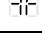
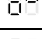
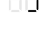


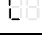


sl. 58

Ukoliko se ne pridržavate redosleda:

- ▶ akumulacioni bojler ponovo potpuno napunite, a zatim ga ponovo ispraznite kao što je opisano.

13 Prilog

13.1 Prikaz na displeju

Displej	Opis
	maks. nominalna snaga
	Maksimalna podešena toplotna snaga
	min. nominalna snaga
	Potrebna provera (→ str. 37).
	Taster za blokadu aktivan (→ str. 31).
	Aktivan program za punjenje sifona (→ strana 37).
	Aktivna funkcija za ozračivanje (→ strana 36).
	Nedozvoljeno brzi porast temperature polaznog voda (kontrola gradijenta). Režim grejanja se prekida za dva minuta.
	Funkcija sušenja (dry funktion). Ako je na regulatoru, koji vrši regulaciju na osnovu vremenskih uslova, aktivirano sušenje poda, onda pogledajte uputstvo za upotrebu regulatora.
	Početak termičke dezinfekcije
	Dva tastera su istovremeno pritisnuta
	Jedan taster je pritisnut
	Memorisanje vrednosti u okviru jedne servisne funkcije

tab. 20

13.2 Smetnje

Displej	Opis	Otklanjanje
A7	Senzor temperature tople vode neispravan.	Proveriti senzor temperature i priključni kabal u pogledu prekida odn. kratkog spoja.
A8	Komunikacija prekinuta.	Proverite spojni kabl učesnika na BUS-u.
A9	Senzor temperature tople vode nije pravilno montiran.	Proverite mesto montaže.
Ad	Senzor temperature bojlera nije detektovan.	Proveriti senzor temperature bojlera 1 i priključni kabal.
b1	Utikač za kodiranje nije prepoznat.	Utikač za kodiranje ispravno utaći, izmeriti i, ako je potrebno, zameniti.
b2	Interna greška podataka.	Pogledajte servisno uputstvo namenjeno stručnim licima.
b3		
C6	Ventilator ne radi.	Proverite kabl ventilatora sa utikačem i ventilator i zamenite ih ako je potrebno.
CC	Senzor spoljne temperature nije prepoznat.	Proveriti spoljni senzor i priključni kabal u pogledu prekida, zameniti busmodul.
d3	Reagovao je spoljni termostat.	Reagovao je termostat TB1. Nedostaje most 8 -9 ili most PR - P0.
d5	Spoljni senzor temperature polaznog voda je u kvaru (hidraulična skretnica).	Proveriti senzor temperature i priključni kabal u pogledu prekida odn. kratkog spoja.
E2	Senzor temperature u polaznom vodu neispravan.	Proveriti senzor temperature i priključni kabal.
E4	Senzor za temperaturu hladne vode je u kvaru.	Proveriti senzor temperature i priključni kabal u pogledu prekida odn. kratkog spoja.
E9	Reagovao je graničnik temperature toplotnog bloka ili graničnik temperature izduvnih gasova.	Proveriti radni pritisak, graničnik temperature, rad pumpe, proveriti osigurač na štampanoj pločici, odzračiti uređaj. Proveriti toplotni blok na strani vode Kod uređaja sa potisnim telima u toplotnom bloku proveriti da li su ugrađena potisna tela.
EA	Plamen se ne prepoznaje.	Otvorena slavina za gas? Proverite priključni pritisak gasnog protoka, mrežni priključak, elektrode sa kablom, cev za odvod izduvnih gasova, odnos gas-vazduh. U slučaju zemnog gasa, proverite spoljni kontrolnik strujanja gasa.
F0	Interna greška.	Proveriti električne utične kontakte i vodove paljenja, a ako je potrebno zameniti štampanu ploču. Proveriti odnos gas-vazduh.
F1	Interna greška podataka.	Pogledajte servisno uputstvo namenjeno stručnim licima.
F7	Iako je uređaj isključen, prepoznaje se plamen.	Proveriti komplet elektroda. Put izduvnog gasa u redu?
FA	Posle isključivanja gasa: Prepoznaje se plamen.	Proveriti gasnu armaturu. Očistiti sifon za kondenzate i proveriti elektrode. Putanja izduvnih gasova je u redu?
Fd	Taster za resetovanje je greškom pritisnut.	Taster za resetovanje ponovo pritisnuti.

tab. 21

13.3 Vrednosti podešavanja toplotne snage kod ZWSB 24/28-3 ... 23

		Zemni gas H, Karakteristični broj 23									
		H _S (kWh/m ³)	9,3	9,8	10,2	10,7	11,2	11,6	12,1	12,6	13,0
		H _{IS} (kWh/m ³)	7,9	8,3	8,7	9,1	9,5	9,9	10,3	10,7	11,1
Displej	Snaga kW	Opterećenje kW	količina gasa (l/min pri t _V /t _R = 80/60 °C)								
31	7,3	7,5	15,8	15,1	14,4	13,7	13,2	12,6	12,1	11,7	11,3
35	8,4	8,7	18,3	17,4	16,6	15,9	15,2	14,6	14,1	13,5	13,0
40	9,9	10,2	21,4	20,4	19,5	18,6	17,8	17,1	16,5	15,8	15,3
45	11,3	11,6	24,6	23,4	22,3	21,3	20,4	19,6	18,8	18,1	17,5
50	12,7	13,1	27,7	26,4	25,2	24,0	23,0	22,1	21,2	20,5	19,7
55	14,1	14,6	30,8	29,3	28,0	26,8	25,6	24,6	23,6	22,8	21,9
60	15,6	16,1	34,0	32,3	30,8	29,5	28,2	27,1	26,0	25,1	24,2
65	17,0	17,6	37,1	35,3	33,7	32,2	30,8	29,6	28,4	27,4	26,4
70	18,4	19,1	40,2	38,3	36,5	34,9	33,4	32,1	30,8	29,7	28,6
75	19,8	20,5	43,3	41,2	39,3	37,6	36,0	34,6	33,2	32,0	30,8
80	21,3	22,0	46,5	44,2	42,2	40,3	38,6	37,1	35,6	34,3	33,1
85	22,7	23,5	49,6	47,2	45,0	43,0	41,2	39,6	38,0	36,6	35,3
90	24,5	25,0	52,7	50,2	47,9	45,8	43,9	42,1	40,5	38,9	37,5
95	26,2	26,5	55,9	53,2	50,8	48,5	46,5	44,6	42,9	41,3	39,8
U0	28	28,0	59,1	56,2	53,6	51,3	49,1	47,1	45,3	43,6	42,0

tab. 22

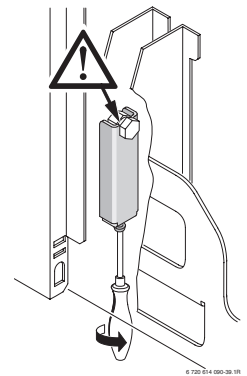
13.4 Vrednosti podešavanja toplotne snage kod ZWSB 24/28-3 ... 31

Displej	Propan		Butan	
	Snaga kW	Opterećenje kW	Snaga kW	Opterećenje kW
31	7,3	7,5	8,1	8,3
35	8,4	8,7	9,4	9,6
40	9,9	10,2	11,0	11,3
45	11,3	11,6	12,6	13,0
50	12,7	13,1	14,2	14,7
55	14,1	14,6	15,8	16,3
60	15,6	16,1	17,4	18,0
65	17,0	17,6	19,1	19,7
70	18,4	19,1	20,7	21,4
75	19,8	20,5	22,3	23,0
80	21,3	22,0	23,9	24,7
85	22,7	23,5	25,5	26,4
90	24,1	24,7	27,1	27,7
95	25,6	25,8	28,6	28,9
U0	27	27,0	30,2	30,2

tab. 23

14 Protokol o puštanju u rad uređaja

Kupac/korisnik uređaja:	Ovde nalepiti merni protokol	
.....		
Proizvođač postrojenja:		
.....		
Tip uređaja:		
FD (Datum proizvodnje):.....		
Datum puštanja u rad:.....		
Podešena vrsta gasa:		
Toplotna vrednost H_{iB} kWh/m ³		
Regulacija grejanja:		
Vođenje izduvnog gasa: Sistem za dvostrukom cevi <input type="checkbox"/> , LAS <input type="checkbox"/> , šahta <input type="checkbox"/> , vođenje odvojenih cevi <input type="checkbox"/>		
Ostale komponente postrojenja:.....		
.....		
Sledeći radovi su izvršeni		Proveriti zabavljanje između akumulacionog bojlera sa slojevitim punjenjem i zidnog gasnog kondenzacionog kotla <input type="checkbox"/> (→ pog. 5.6.2)
<input type="checkbox"/> Proverena hidraulika postrojenja; Primedbe:.....		
<input type="checkbox"/> Proveren električni priključak; Primedbe:		
<input type="checkbox"/> Podešena regulacija grejanja; Primedbe:		
<input type="checkbox"/> Nalepnica „Podešavanja Heatronic-a“ postavljena		
Ulazni pritisak gasa	mbar	<input type="checkbox"/> Izvršeno merenje vazduha sagorevanja/izduvnog gasa
CO ₂ pri maksimalnoj nominalnoj toplotnoj snazi.....	%	CO ₂ pri minimalnoj nominalnoj toplotnoj snazi:
	%	
<input type="checkbox"/> Sifon za kondenzovanu vodu napunjen		<input type="checkbox"/> Izvršena kontrola propusnosti gasa i vodep
<input type="checkbox"/> Izvršena provera funkcionalnosti		
<input type="checkbox"/> Klijent/rukovodilac pogona upućen u rukovanje uređajem		
<input type="checkbox"/> Predata dokumentacija uređaja		
Datum i potpis		



Pregled tipova	7	T	
Pribor	8	Tečni gas	18, 38
Pribor izduvnog gasa	24	Tehnički podaci	14
Prikaz smetnji	31, 51	Temperatura površine	19
Prikazivanje poslednje sačuvane greške	37, 44	Temperaturu tople vode podesiti	30
Prilagođavanje vrste gasa	38	Toplotni blok	45
Pritiska punjenja postrojenja za grejanje	47		
Propis o štednji energije (EnEV)	30	U	
Propisi	17	Uključivanje	
Propisi za mesto postavljanja	19	Grejanje	29
Protokol inspekcije	48	Uređaj	29
Protokol puštanja u rad	53	Uređaj isključiti	29
Provera		Uređaj uključiti	29
Gasni i vodeni priključci	24		
Veličina ekspanzione posude	33	V	
Provera protočnog pritiska gasnog priključka	40	Važne napomene za instalaciju	18, 43
Puštanje u pogon	28	Vazduh sagorevanja	19
Odzračivanje	29	Vodne priključke proveriti	24
		Vrednosti podešavanja za	
R		toplotnu snagu i učinak tople vode	
Radijatori, pocinkovani	18	ZWSB 24/28-3 ... 23	52
Radni koraci kod inspekcije/održavanja	44	ZWSB 24/28-3 ... 31	52
Radni koraci za servisiranje i održavanje		Vrsta gasa	7
Čišćenje sifona za kondenzate	47		
Ispitivanje toplotnog		Z	
bloka, gorionika i elektroda	45	Zaštita životne sredine	42
Pločasti izmenjivač toplote (ZWB)	44	Zaštita od blokiranja pumpe	32
Radni postupci za servisiranje i održavanje		Zaštita od zamrzavanja	31
Prikazivanje poslednje sačuvane greške	37, 44	Zemni gas	14, 38
Regulacija grejanja	30		
Regulator vođen temperaturom prostorije	18		
S			
Saveti za	43		
Servisne funkcije	34		
Alarmni ton (servisna funkcija 4.d)	36		
Automatska blokada takta (servisna funkcija 3.A)	36		
Blokada takta (servisna funkcija 3.b)	36		
Funkcija odzračivanja (servisna funkcija 2.C)	36		
Maksimalna temperatura polaznog voda			
(servisna funkcija 2.b)	36		
Način uključivanja pumpe (servisna funkcija 1.E)	36		
Poslednja sačuvana greška			
(servisna-funkcija 6.A)	37, 44		
Prikazivanje servisiranja (servisna funkcija 5.F) ...	37		
Program punjenja sifona (servisna funkcija 4.F) ..	37		
Promena upotrebe kanala kod jednokanalnog			
vremenskog programatora (servisna funkcija 5.C)	37		
Razlika u uključivanju (servisna funkcija 3.C)	36		
Resetovanje servisiranja (servisna funkcija 5.A) ...	37		
Toplotna snaga (Servisna funkcija 1.A)	35		
Vraćanje uređaja (Heatronic 3) na osnovno			
podešavanje (servisna funkcija 8.E)	37		
Set za preradu	38		
Sifon za kondenzate	47		
Sigurnosne napomene	4		
Sistem za neutralizaciju	18		
Smetnje	31, 51		
Sredstva za povećavanje gustoće	18		
Sredstva za zaštitu od korozije	18		
Sredstva za zaštitu od smrzavanja	18		
Stari uređaj	42		

Robert Bosch doo
Bulevar Milutina Milankovića 11a
11070 Novi Beograd
Srbija

Tel.: (+381) 11 2052 373
Fax: (+381) 11 2052 377

www.bosch.rs