

Indirektno zagrevani akumulacioni bojleri

# SK 120/160/200-4 ZB...



**BOSCH**

Uputstvo za instalaciju i održavanje namenjeno stručnim licima

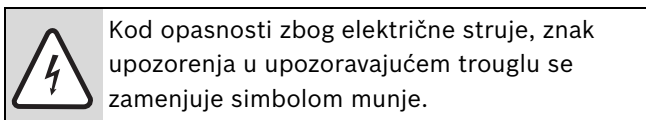
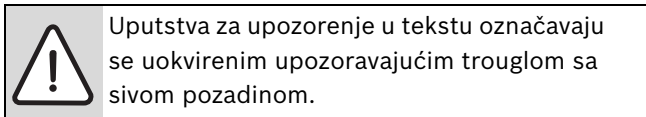
# Sadržaj

<b>1</b>	<b>Objašnjenje simbola i sigurnosna uputstva . . . . .</b>	<b>3</b>	<b>7</b>	<b>Inspekcija/Održavanje . . . . .</b>	<b>14</b>
1.1	Objašnjenje simbola . . . . .	3	7.1	Savet za korisnika . . . . .	14
1.2	Sigurnosna uputstva . . . . .	3	7.2	Servisiranje i popravka . . . . .	14
			7.2.1	Magnezijumska anoda . . . . .	14
			7.2.2	Pražnjenje . . . . .	14
			7.2.3	Uklanjanje kamenca / čišćenje . . . . .	14
			7.2.4	Ponovno puštanje u rad . . . . .	14
			7.3	Kontrolno ispitivanje . . . . .	14
<b>2</b>	<b>Podaci o proizvodu . . . . .</b>	<b>4</b>	<b>8</b>	<b>Smetnje . . . . .</b>	<b>15</b>
2.1	Upotreba . . . . .	4			
2.2	Namenska upotreba . . . . .	4			
2.3	Obim isporuke . . . . .	4			
2.4	Oprema . . . . .	4			
2.5	Zaštita od korozije . . . . .	4			
2.6	Opis funkcija . . . . .	4			
2.7	Spoljne mere i dimenzije priključaka . . . . .	5			
2.8	Tehnički podaci . . . . .	6			
<b>3</b>	<b>Montaža . . . . .</b>	<b>8</b>			
3.1	Propisi . . . . .	8			
3.2	Transport . . . . .	8			
3.3	Mesto postavljanja . . . . .	8			
3.4	Ispitivanje vodovodne instalacije na propuštanje . . . . .	8			
3.5	Šema priključivanja . . . . .	8			
3.5.1	Pojedinačni bojler . . . . .	8			
3.5.2	Paralelno povezivanje . . . . .	9			
3.6	Montaža . . . . .	9			
3.6.1	Priključivanje na strani grejanja . . . . .	9			
3.6.2	Priključivanje na strani pijaće vode . . . . .	9			
3.6.3	Cirkulacija . . . . .	10			
3.6.4	Ekspanzioni sud za pijaću vodu . . . . .	11			
3.7	Električni priključak . . . . .	11			
3.7.1	Priključivanje na uređaj za grejanje . . . . .	11			
3.7.2	Priključivanje na modul . . . . .	11			
<b>4</b>	<b>Puštanje u pogon . . . . .</b>	<b>12</b>			
4.1	Informisanje korisnika od strane stručnog lica koje se bavi instalacijom sistema . . . . .	12			
4.2	Priprema uređaja za rad . . . . .	12			
4.2.1	Opšti deo . . . . .	12			
4.2.2	Punjenje bojlera . . . . .	12			
4.2.3	Ograničavanje protoka . . . . .	12			
4.3	Podešavanje temperature bojlera . . . . .	12			
<b>5</b>	<b>Stavljanje bojlera van upotrebe . . . . .</b>	<b>13</b>			
5.1	Stavljanje bojlera van upotrebe . . . . .	13			
5.2	Isključite sistem grejanja ukoliko postoji opasnost od smrzavanja. . . . .	13			
<b>6</b>	<b>Zaštita životne okoline . . . . .</b>	<b>13</b>			

# 1 Objasnenje simbola i sigurnosna uputstva

## 1.1 Objasnenje simbola

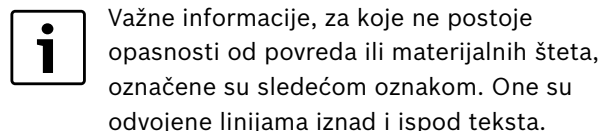
### Uputstva za upozorenje



Reči upozorenja na početku uputstva za upozorenje označavaju vrstu i stepen opasnosti koja se javlja ukoliko se ne poštuju mere za sprečavanje opasnosti.

- **PAŽNJA** znači da mogu nastati materijalne štete.
- **OPREZ** znači da mogu nastati lake do srednje telesne povrede.
- **UPOZORENJE** znači da mogu nastati teže telesne povrede.
- **OPASNOST** znači da mogu nastati telesne povrede opasne po život.

### Važne informacije



### Drugi simboli

Simbol	Značenje
▶	Korak u postupku rukovanja
→	Unakrsna referenca na druga mesta u dokumentu ili na druge dokumente
•	Spisak/Stavke spiska
–	Spisak/Stavke spiska (2. nivo)

tab. 1

## 1.2 Sigurnosna uputstva

### Postavljanje, modifikacija

- ▶ Bojler sme da postavi ili modifikuje samo ovlašćena specijalizovana firma.
- ▶ Boler se sme koristiti isključivo za zagrevanje pijaće vode.

### Funkcija

- ▶ Da bi se obezbedilo neometano funkcionisanje, morate se pridržavati ovih uputstava za instalaciju i servisiranje.
- ▶ **Ni u kom slučaju nemojte zatvarati sigurnosni ventil!** U toku zagrevanja voda izlazi na sigurnosnom ventilu.

### Termička dezinfekcija

- ▶ **Opasnost od opekotina izazvanih vrelom vodom!** Kratki režim rada sa temperaturama preko 60 °C mora se obavezno nadgledati ili se mora ugraditi termoregulacioni ventil za pijaću vodu.

### Održavanje

- ▶ **Savet za korisnika:** sklopite ugovor o održavanju i kontroli sa ovlašćenim specijalizovanim servisom. Kotao morate servisirati jedanput godišnje, a bojler jedanput godišnje ili svake dve godine (zavisno od kvaliteta vode u mestu u kome živite).
- ▶ Koristiti samo originalne rezervne delove!

## 2 Podaci o proizvodu

### 2.1 Upotreba

Bojleri su predviđeni za priključivanje na uređaj za grejanje sa mogućnošću priključivanja senzora za temperaturu vode u bojleru (NTC). Pritom, maksimalna snaga punjenja bojlera ne sme preći sledeće vrednosti:

Bojler	Maksimalna snaga punjenja bojlera
SK 120-4 ZB...	26,3 kW
SK 160-4 ZB...	34,3 kW
SK 200-4 ZB...	39,0 kW

tab. 2

Kod uređaja za grejanje sa većom snagom punjenja bojlera:

- ▶ Ograničite snagu punjenja bojlera na gorenavedenu vrednost (pogledajte uputstvo za instalaciju uređaja za grejanje).

Na taj način se smanjuje broj uključivanja i isključivanja uređaja za grejanje i smanjuje se vreme punjenja bojlera.

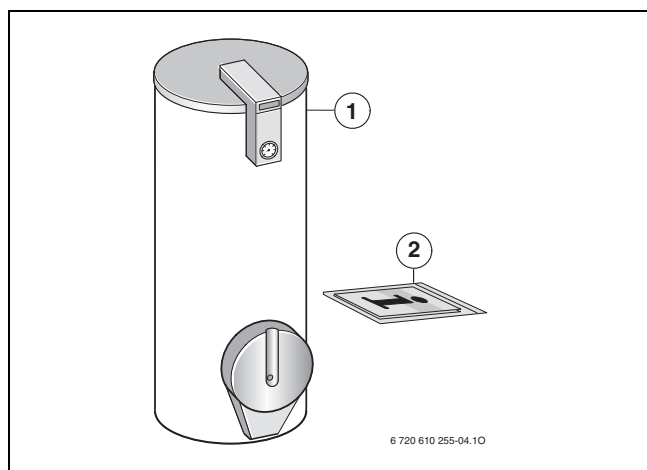
Ako je potreba za toplom vodom veća, mogu se paralelno povezati nekoliko bojlera.

### 2.2 Namenska upotreba

- ▶ Boler se sme koristiti isključivo za zagrevanje pijaće vode.

Drugačija upotreba nije pravilna. Štete koje zbog toga mogu nastati su isključene iz garancije.

### 2.3 Obim isporuke



sl. 1

- 1 Akumulacioni bojler sa slojevitim punjenjem
- 2 Dokumentacija

### 2.4 Oprema

- Senzor za temperaturu bojlera (NTC) sa priključnim utikačem za priključivanje uređaja za grejanje sa NTC priključkom.
- Emajlirani akumulacioni bojler
- Magnezijumska anoda
- Tvrdi izolaciona pena koja ne sadrži FCKW i FKW je sa svih strana bojlera
- Termometar
- Omotač od PVC folije sa podmetačem od meke pene i patentnim zatvaračem na zadnjoj strani. Poklopci su od plastičnog materijala.
- Prirubnica bojlera

### 2.5 Zaštita od korozije

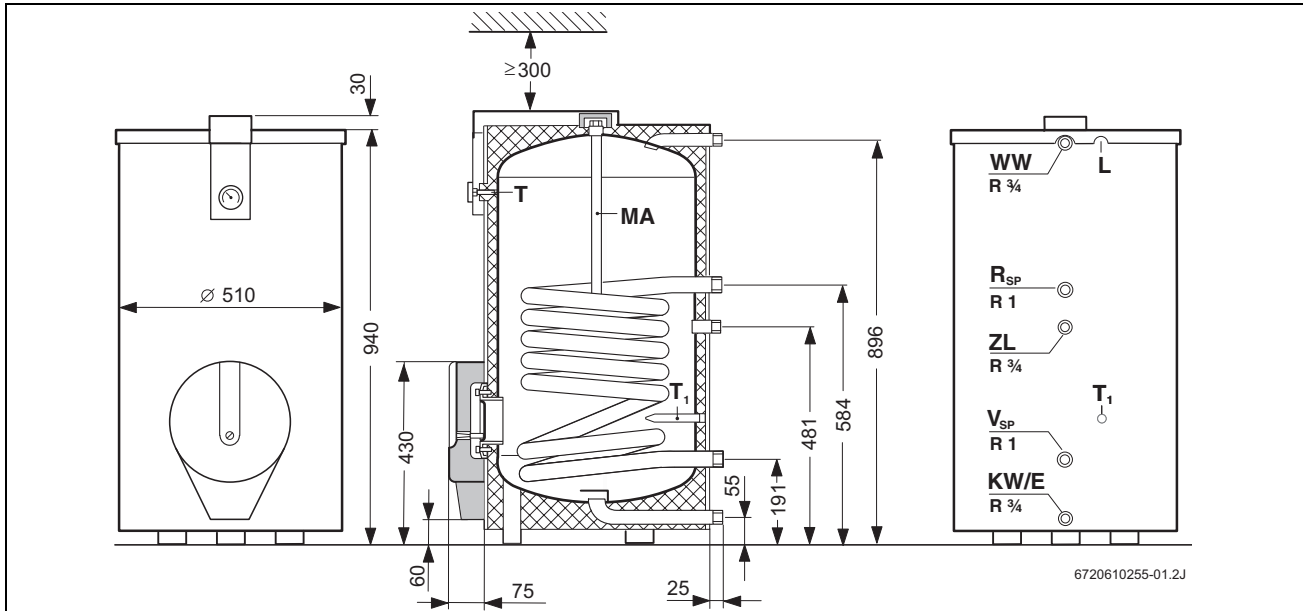
Bojleri su opremljeni homogeno spojenim emajlom na strani pijaće vode, prema DIN 4753, Deo 3, i time odgovaraju grupi B, prema DIN 1988, Deo 2, odeljak 6.1.4. Pokrivni sloj je neutralan u odnosu na uobičajene vode za piće i izolacione materijale. Kao dodatna zaštita ugrađena je i magnezijumska anoda.

### 2.6 Opis funkcija

- Prilikom korišćenja vode temperatura bojlera u gornjem delu opada za otprilike 8 °C do 10 °C, pre nego što uređaj za grejanje ponovo počne da vrši naknadno zagrevanje bojlera.
- Prilikom čestih, kratkih i uzastopnih puštanja vode može doći do oscilacija u podešenoj temperaturi bojlera i do akumuliranja vrele vode u gornjem delu akumulacionog rezervoara. Ovakvo ponašanje je uslovljeno samim sistemom i ne može se promeniti.
- Ugrađeni termometar pokazuje temperaturu koja preovladava u gornjem delu rezervoara. Podešena temperatura vode u bojleru se mora shvatiti kao srednja vrednost zbog toga što je temperatura vode unutar samog rezervoara različita na različitim nivoima. Indikator temperature i tačka uključivanja regulatora temperature bojlera zbog toga nisu identični.

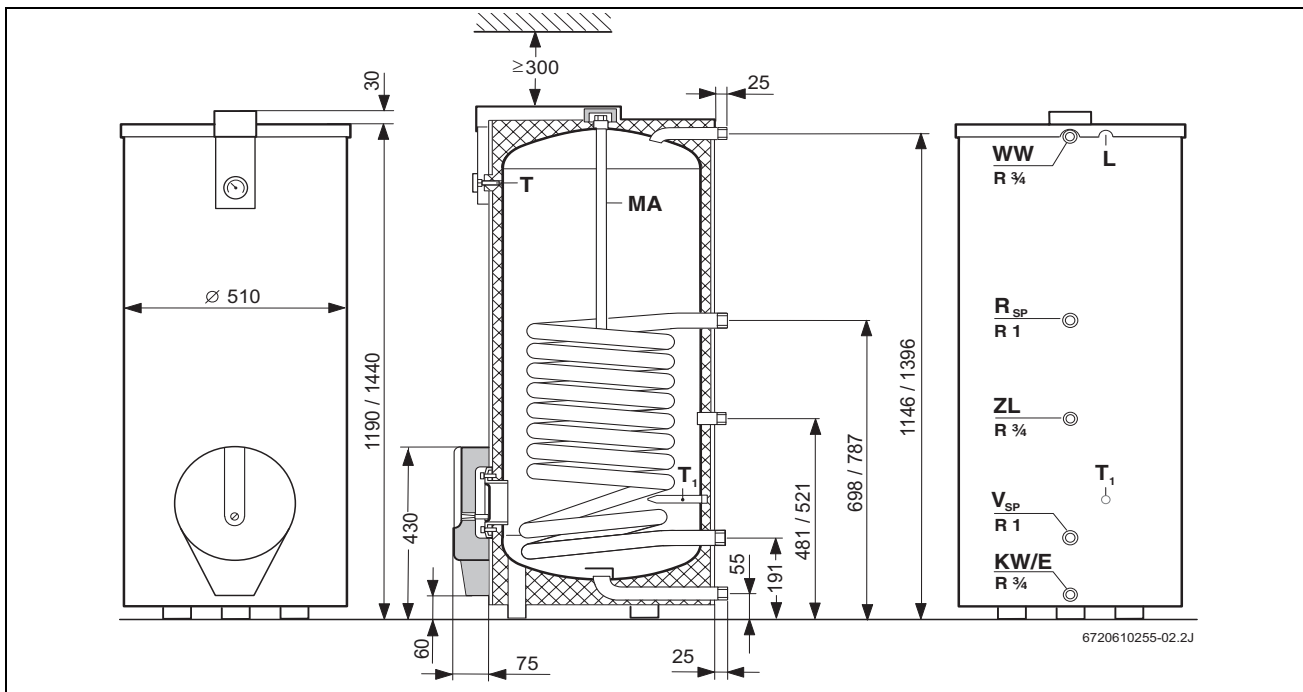
## 2.7 Spoljne mere i dimenzije priključaka

### SK 120-4 ZB...



sl. 2

### SK 160-4 ZB... i SK 200-4 ZB...



sl. 3 Dimenzije iza kose crte odnose se na sledeću veću varijantu bojlera.

<b>E</b>	Pražnjenje
<b>KW</b>	Priključak za hladnu vodu R 3/4 (spoljni navoj)
<b>L</b>	Otvor za kabl, senzor za temperaturu bojlera (NTC)
<b>MA</b>	Magnezijumska anoda
<b>R<sub>SP</sub></b>	Povratni vod bojlera R1 (spoljni navoj)
<b>SF</b>	Senzor za temperaturu akumulacionog bojlera (NTC)
<b>T</b>	Kontaktni termometar za prikazivanje temperature
<b>V<sub>SP</sub></b>	Polazni vod bojlera R 1 (spoljni navoj)
<b>WW</b>	Izlaz za toplu vodu R 3/4 (spoljni navoj)
<b>ZL</b>	Priključak za cirkulaciju R 3/4 (spoljni navoj)



#### Zamena zaštitne anode:

- ▶ Održavati razmak od  $\geq 300$  mm do plafona.
- ▶ Prilikom zamene koristiti štapnu ili lančanu anodu koja se može izolovano ugraditi.

## 2.8 Tehnički podaci

Tip bojlera		SK 120-4ZB...	SK 160-4ZB...	SK 200-4ZB...
<b>Izmenjivač toplote (cevna zmija):</b>				
Broj krivina		7	10	12
Zapremina grejne vode	l	5,0	6,9	8,2
Grejna površina	m <sup>2</sup>	0,7	1,0	1,2
Maksimalna temperatura grejne vode	°C	110	110	110
maksimalni radni pritisak prenosnika toplote	bar	10	10	10
maksimalni toplotni učinak pri:				
- $t_V = 90\text{ °C}$ i $t_{Sp} = 45\text{ °C}$ prema DIN 4708	kW	26,3	34,3	39
- $t_V = 85\text{ °C}$ i $t_{Sp} = 60\text{ °C}$	kW	14,1	17,7	19,9
maksimalna trajna snaga pri:				
- $t_V = 90\text{ °C}$ i $t_{Sp} = 45\text{ °C}$ prema DIN 4708	l/h	646	842	958
- $t_V = 85\text{ °C}$ i $t_{Sp} = 60\text{ °C}$	l/h	242	303	341
Predviđena količina vode koja cirkuliše	l/h	1900	2350	2350
Karakterističan broj učinka <sup>1)</sup> prema DIN 4708 pri $t_V = 90\text{ °C}$ (maksimalna snaga punjenja bojlera)	$N_L$	1,5	3,0	4,2
minimalno vreme zagrevanja od $t_K = 10\text{ °C}$ na $t_{Sp} = 60\text{ °C}$ sa $t_V = 85\text{ °C}$ pri:				
- 24 kW snage punjenja bojlera	min	25	28	32
- 18 kW snage punjenja bojlera	min	28	34	38
- 11 kW snage punjenja bojlera	min	38	47	55
- 8 kW snage punjenja bojlera	min	48	59	70
<b>Zapremina bojlera:</b>				
Korisna zapremina	l	114	152	190
Količina tople vode koja može da se koristi (bez dogrevanja) <sup>2)</sup> $t_{Sp} = 60\text{ °C}$ i				
- $t_Z = 45\text{ °C}$	l	147	204	254
- $t_Z = 40\text{ °C}$	l	171	238	296
Maks. količina protoka	l/min	10	10	16
maksimalni radni pritisak vode	bar	10	10	10
min. dimenzija sigurnosnog ventila <sup>3)</sup>	mm	DN 15	DN 15	DN15
<b>Ostali podaci:</b>				
Potrošnja energije u režimu pripravnosti (24h) prema DIN 4753 deo 8 <sup>2)</sup>	kWh/d	1,59	1,86	2,24
Sopstvena težina (bez pakovanja)	kg	55	67	79

tab. 3

- 1) Karakterističnim brojem učinka  $N_L$  navodi se broj stanova u kojima žive 3,5 osobe i koji treba da se snabdeju vodom, u kojima se nalazi jedna normalna kada i još dve dodatne slavine.  $N_L$  se izračunava prema DIN 4708 pri  $t_{Sp} = 60\text{ °C}$ ,  $t_Z = 45\text{ °C}$ ,  $t_K = 10\text{ °C}$  i pri maks. toplotnom učinku. Prilikom smanjenja snage punjenja bojlera i pri manjim količinama vode koja cirkuliše znatno se smanjuje i  $N_L$ .
- 2) Gubici tokom razvođenja vode van bojlera nisu uzeti u obzir.
- 3) dodatna oprema

$t_K$  = Temperatura dotoka hladne vode

$t_{Sp}$  = Temperatura bojlera

$t_V$  = Polazna temperatura

$t_Z$  = Temperatura tople vode koja otiče iz bojlera

### Merne vrednosti senzora za temperaturu vode u bojleru (NTC)

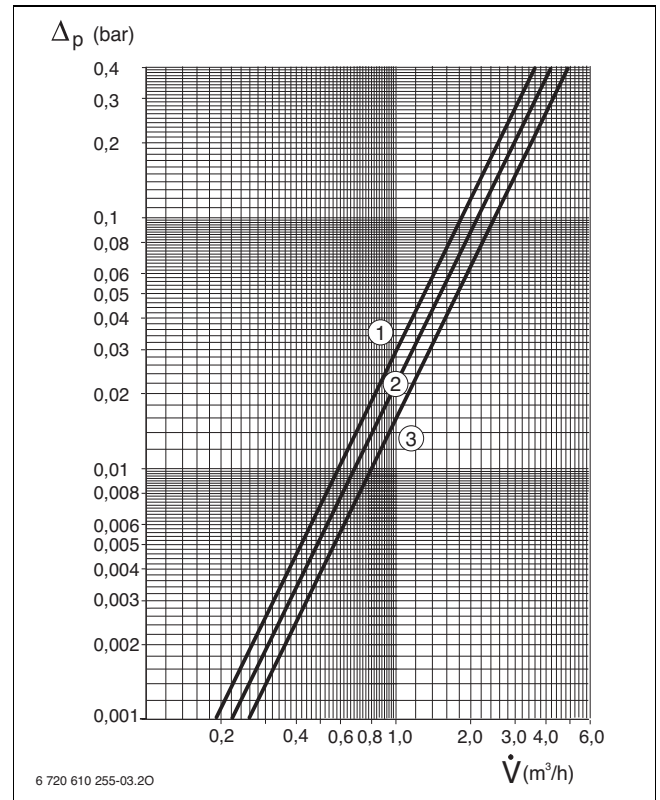
Temperatura bojlera °C	Otpor senzora Ω
20	14772
26	11500
32	9043
38	7174
44	5730
50	4608
56	3723
62	3032
68	2488

tab. 4

#### Kontinualni učinak tople vode:

- Navedeni kontinualni učinak se odnosi na temperaturu razvodnog voda grejanja od 90 °C, na temperaturu vode koja otiče iz bojlera i koja iznosi 45 °C i na temperaturu hladne vode koja ulazi u bojler i koja iznosi 10 °C pri maksimalnoj snazi punjenja bojlera (snaga punjenja bojlera pomoću uređaja za grejanje treba da bude barem tolika kao toplotni učinak bojlera).
- Smanjenje navedenih količina vode koja kruži, odnosno snage punjenja bojlera ili temperature razvodnog voda ima za posledicu smanjenje kontinualnog učinka kao i karakterističnog broja učinka ( $N_L$ )

### Gubitak pritiska u toplotnom prenosniku izražen u barima



sl. 4

- 1** SK 200-4 ZB...
- 2** SK 160-4 ZB...
- 3** SK 120-4 ZB...
- $\Delta p$  Gubitak pritiska
- $\dot{V}$  Količina grejne vode



Gubici pritiska, koje prouzrokuje električna mreža, nisu uzeti u obzir na dijagramu.

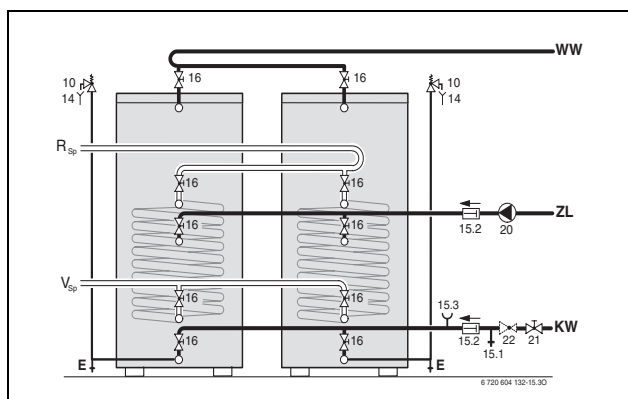


### 3.5.2 Paralelno povezivanje



Paralelno povezivanje:

- ▶ Bojler priključiti dijagonalno na strani grejanja i pijaće vode. Time bi trebalo da se kompenzuju različiti gubici pritiska.
- ▶ Priključiti samo jedan senzor za temperaturu bojlera.



sl. 6

- E** Pražnjenje
- KW** Priključak za hladnu vodu
- R<sub>SP</sub>** Povratni vod akumulacionog bojlera
- V<sub>SP</sub>** Polazni vod akumulacionog bojlera
- WW** Priključak za toplu vodu
- ZL** Priključak za cirkulaciju
- 10** Sigurnosni ventil
- 14** Ventil za ispuštanje vode
- 15.1** Kontrolni ventil
- 15.2** Povratni ventil
- 15.3** Cevni priključak za manometar
- 16** Klizač
- 20** Cirkulaciona pumpa (po želji kupca)
- 21** Ventil za zatvaranje (po želji kupca)
- 22** Ventil za smanjenje pritiska (ako je potrebno, dodatna oprema)

### 3.6 Montaža

Sprečavanje gubitka toplote pomoću samocirkulacije:

- ▶ u sve krugove bojlera ugradite nepovratne ventile, odnosno, odbojne klapne za sprečavanje povratnog toka.
- ili-
- ▶ Postavite cevi direktno na priključke na bojleru tako da samocirkulacija nije moguća.
- ▶ Namontirajte priključne vodove i vodite računa da ne dođe do njihovog pogrešnog zatezanja.

### 3.6.1 Priključivanje na strani grejanja

- ▶ Priključite cevnu zmiyu u istom smeru strujanja vode, tj. nemojte pomešati priključak za razvodni i povratni vod. Na taj način se postiže ravnomerno punjenje bojlera u gornjem delu.
- ▶ Vodovi za punjenje treba da budu što je moguće kraći i sa dobrom izolacijom. Na taj način se sprečavaju nepotrebni gubici pritiska i hlađenje bojlera zbog cirkulacije kroz cevi i sl.
- ▶ Na najvišoj tački između bojlera i uređaja za grejanje, u cilju sprečavanja prekida u radu usled vazdušnog čepa, planirajte **uređaj za ispuštanje vazduha** (npr. separator vazduha).
- ▶ Ugradite ispusnu slavinu u vod za punjenje. Preko njega se može isprazniti prenosnik toplote.

### 3.6.2 Priključivanje na strani pijaće vode



**OPREZ:** Kvarovi usled kontaktne korozije na priključcima bojlera!

- ▶ Kod priključaka od bakra na strani pijaće vode: koristite priključnu armaturu od mesinga ili crvene bronzne.
- ▶ Paziti da se plastični ulošci za zaštitu od koroziju ne oštete prilikom lemljenja. Ukoliko usled toga nastanu korozivna oštećenja, reklamacija po osnovu garancije neće biti prihvaćena.

- ▶ Omogućite priključivanje na sistem cevi za hladnu vodu prema DIN 1988 upotrebom odgovarajuće pojedinačne armature ili kompletne sigurnosne grupe.
- ▶ Atestirani sigurnosni ventil mora biti u stanju da ispusti barem zapreminski protok, koji je ograničen podešenom brzinom protoka na dovodu hladne vode (→ pog. 4.2.3, str. 12).
- ▶ Atestirani sigurnosni ventil mora biti fabrički tako podešen da spreči prekoračenje dozvoljenog radnog pritiska bojlera.
- ▶ U prostoriji u kojoj ne postoji opasnost od zamrzavanja izduvne vodove postavite iznad ventila za ispuštanje vode, i to na vidno mesto. Izduvni vod mora da odgovara barem prečniku izlaznog otvora sigurnosnog ventila.



**UPOZORENJE:** Kvarovi usled prekomernog pritiska!

- ▶ Prilikom upotrebe nepovratnog ventila: ugradite sigurnosni ventil između nepovratnog ventila i priključka na bojleru (za hladnu vodu).
- ▶ Nemojte zatvarati ispusni otvor sigurnosnog ventila.

- ▶ U blizini ispusne cevi sigurnosnog ventila postavite tablu sa upozorenjem sledeće sadržine: "U toku grejanja iz sigurnosnih razloga može doći do izlaska vode iz ispusne cevi! Ne zatvarati!"

Ako hidrostatski pritisak u sistemu prekorači 80 % od pritiska koji je potreban da bi se aktivirao sigurnosni ventil:

- ▶ dodajte ventil za smanjenje pritiska.
- ▶ Postavite ispusnu slavinu na ulazu za hladnu vodu.

### 3.6.3 Cirkulacija

- ▶ Pri priključivanju cirkulacionog voda: ugradite odgovarajuću atestiranu cirkulacionu pumpu za pijaću vodu i odgovarajući nepovratni ventil.
- ▶ Ukoliko se ne vrši priključivanje cirkulacionog voda: zatvorite i izolujte priključak.

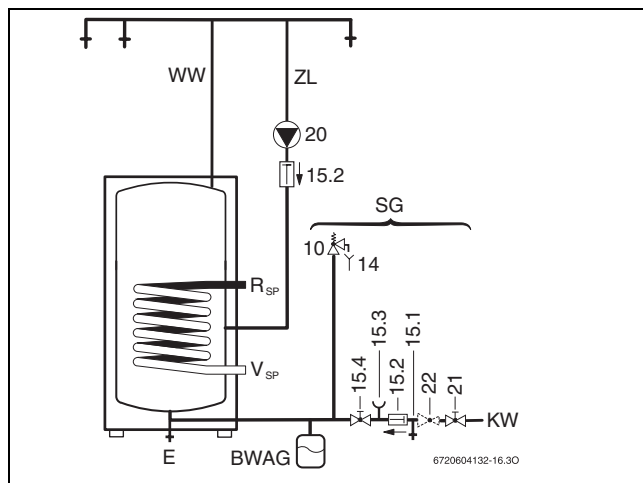


S obzirom na gubitke usled hlađenja, cirkulacija je dozvoljena samo pomoću cirkulacione pumpe za pijaću vodu čije upravljanje se vrši u funkciji vremena i/ili na osnovu temperature.

Dimenzije cirkulacionih vodova se moraju odrediti prema DVGW radni list W 553.

Ako se radi o objektima sa jednim ili četiri porodična stana, možete izbeći skupocene proračune ukoliko se pridržavate sledećeg:

- Cirkulacioni, pojedinačni i magistralni cevovodi sa unutrašnjim prečnikom od najmanje 10 mm
- Cirkulaciona pumpa DN 15 sa kapacitetom protoka od maks. 200 l/h i potisnim pritiskom od 100 milibara
- Dužina vodova za toplu vodu maks. 30 m
- Dužina cirkulacionog cevovoda maks. 20 m
- Pad temperature maks. 5 K (DVGW radni list W 551)



sl. 7 Šema priključivanja na strani pijaće vode

<b>BWAG</b>	Ekspanzioni sud za pijaću vodu (preporuka)
<b>E</b>	Pražnjenje
<b>KW</b>	Priključak za hladnu vodu
<b>R<sub>SP</sub></b>	Povratni vod akumulacionog bojlera
<b>SG</b>	Sigurnosna grupa prema DIN 1988
<b>V<sub>SP</sub></b>	Polazni vod akumulacionog bojlera
<b>WW</b>	Priključak za toplu vodu
<b>ZL</b>	Priključak za cirkulaciju
<b>10</b>	Sigurnosni ventil
<b>14</b>	Ventil za ispuštanje vode
<b>15.1</b>	Kontrolni ventil
<b>15.2</b>	Povratni ventil
<b>15.3</b>	Cevni priključak za manometar
<b>15.4</b>	Ventil za zatvaranje
<b>20</b>	Cirkulaciona pumpa (po želji kupca)
<b>21</b>	Ventil za zatvaranje (po želji kupca)
<b>22</b>	Ventil za smanjenje pritiska (ako je potrebno, dodatna oprema)

### 3.6.4 Ekspanzioni sud za pijaću vodu



Da biste sprečili gubitak vode preko sigurnosnog ventila, možete ugraditi odgovarajući ekspanzioni sud za pijaću vodu.

- Ugradite ekspanzioni sud u sistem cevi za hladnu vodu, i to između akumulacionog bojlera i sigurnosne grupe.

Pritom, prilikom svakog puštanja vode, pijaća voda mora proći kroz ekspanzioni sud.

Sledeća tabela daje smernice za određivanje dimenzija ekspanzionog suda. Na raspolaganju su razne veličine ekspanzionih sudova zbog njihove različite korisne zapremine. Podaci se odnose na temperaturu bojlera od 60 °C.

Tip bojlera	Pretprit isak suda= Pritisak hladne vode	Zapremina u litrima shodno pritisku za aktiviranje sigurnosnog ventila			
		6 bara	8 bara	10 bara	
Model od 10 bara	SK 120-4 ZB...	3 bara	8	8	-
		4 bara	12	8	8
	SK 160-4 ZB...	3 bara	8	8	-
		4 bara	12	8	8
SK 200-4 ZB...	3 bara	12	8	-	
	4 bara	18	12	12	

tab. 5

## 3.7 Električni priključak



**OPASNOST:** Od strujnog udara!

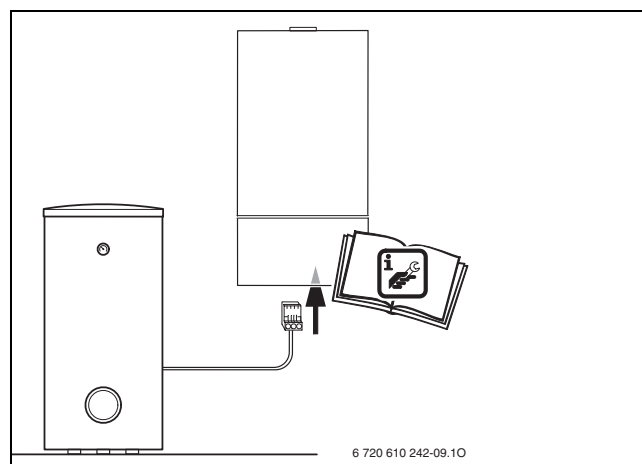
- Pre priključivanja na električnu mrežu prekinuti dovod napona (230 V AC) do uređaja za grejanje.

### 3.7.1 Priključivanje na uređaj za grejanje



Detaljan opis u vezi sa električnim priključivanjem možete naći u uputstvu za instalaciju uređaja za grejanje.

- Priključni utikač senzora za temperaturu bojlera priključite na uređaj za grejanje.



sl. 8

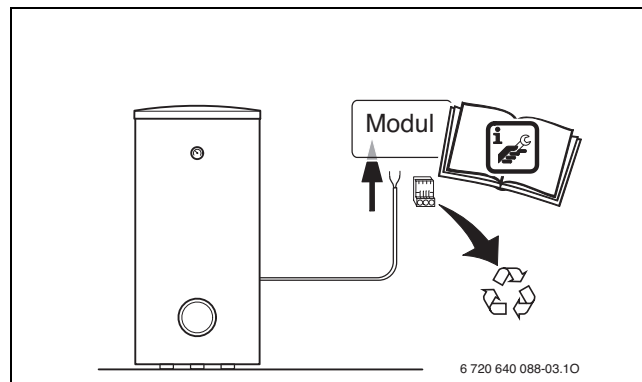
### 3.7.2 Priključivanje na modul



Detaljan opis u vezi sa priključivanjem na električnu mrežu možete naći u uputstvu za instalaciju ovog modula.

Ako se bojler nalazi iza hidraulične skretnice u sistemu:

- Skinuti priključni utikač senzora za temperaturu bojlera.
- Senzor za temperaturu bojlera priključiti na modul (npr. HSM-modul ili IPM-modul).



sl. 9

## 4 Puštanje u pogon

### 4.1 Informisanje korisnika od strane stručnog lica koje se bavi instalacijom sistema

Stručno lice treba da objasni kupcu način rada i rukovanje uređajem za grejanje i akumulacionim bojlerom.

- ▶ Skrenuti pažnju korisniku na neophodnost redovnog servisiranja; od toga zavisi pravilno funkcionisanje i vek trajanja.
- ▶ U toku zagrevanja voda izlazi na sigurnosnom ventilu.  
**Ni u kom slučaju nemojte zatvarati sigurnosni ventil.**
- ▶ Ako postoji opasnost od smrzavanja usled mraza i ako se bojler stavlja van upotrebe, onda ga totalno ispraznite. Ispraznite takođe i donji deo akumulacionog rezervoara.
- ▶ Svu priloženu dokumentaciju dati korisniku.

### 4.2 Priprema uređaja za rad

#### 4.2.1 Opšti deo

Puštanje u rad mora da izvrši lice koje se bavi instalacijom sistema grejanja ili ovlašćeno stručno lice.

- ▶ Uređaj za grejanje pustite u rad prema uputstvima stručnog lica, odnosno prema odgovarajućem uputstvu za instalaciju i korišćenje.
- ▶ Bojler pustite u rad prema odgovarajućem uputstvu za instalaciju.

#### 4.2.2 Punjenje bojlera

- ▶ Pre punjenja bojlera: isperite cevi i bojler običnom vodom.
- ▶ Punjenje bojlera izvršite uz otvorenu slavinu za toplu vodu dok voda ističe.
- ▶ Proverite hermetičnost svih priključaka, anode i prirubnice za čišćenje.

#### 4.2.3 Ograničavanje protoka

- ▶ U cilju što boljeg iskorišćenja kapaciteta bojlera i sprečavanja prevremenog mešanja, preporučujemo da dovod hladne vode do bojlera prethodno smanjite na dolenađenu količinu protoka:

Bojler	Maks. količina protoka
SK 120-4 ZB...	10 l/min
SK 160-4 ZB...	
SK 200-4 ZB...	16 l/min

tab. 6

### 4.3 Podešavanje temperature bojlera

- ▶ Podesite željenu temperaturu bojlera prema uputstvu za upotrebu uređaja za grejanje.

#### Termička dezinfekcija



**UPOZORENJE:** Opasnost od opekotina izazvanih vrelom vodom!

Vrela voda može dovesti do teških opekotina.

- ▶ Termičku dezinfekciju vršite samo kada se bojler ne nalazi u normalnom režimu rada.
  - ▶ Upozorite korisnike na opasnost od opekotina izazvanih vrelom vodom i obavezno nadgledajte proces termičke dezinfekcije ili ugradite termostatski mešač pijaće vode.
- ▶ Redovno vršite termičku dezinfekciju prema uputstvu za korišćenje uređaja za grejanje.

## 5 Stavljanje bojlera van upotrebe

---

### 5.1 Stavljanje bojlera van upotrebe

- ▶ Temperaturu tople vode podešavati prema levoj strani, u skladu sa uputstvom za rad uređaja za grejanje (oko 10 °C zaštita od zamrzavanja).

---

### 5.2 Isključite sistem grejanja ukoliko postoji opasnost od smrzavanja.

- ▶ Isključite sistem grejanja prema uputstvu za upotrebu uređaja za grejanje.
- ▶ Ako postoji opasnost od smrzavanja usled mraza i ako se bojler stavlja van upotrebe, onda ga totalno ispraznite. Ispraznite takođe i donji deo akumulacionog rezervoara.

## 6 Zaštita životne okoline

Zaštita životne sredine je jedan od osnovnih principa grupe Bosch.

Kvalitet proizvoda, ekonomičnost i zaštita životne sredine su za nas ciljevi od iste važnosti. Preduzeće se strogo pridržava propisa o zaštiti životne sredine. Radi zaštite životne okoline, mi pod uzimanjem u obzir ekonomskih parametara koristimo najbolju tehniku i materijale.

### Pakovanje

Kod pakovanja učestvujemo u sistemima za ponovno korišćenje, specifičnim za dotičnu zemlju, koji obezbeđuju optimalno recikliranje. Svi upotrebljeni materijali za pakovanje nisu štetni za životnu sredinu i mogu se ponovo koristiti.

### Stari uređaj

Stari uređaji sadrže sirovine, koje treba predati na ponovno korišćenje.

Konstrukcije grupe se mogu lako odvojiti, a plastični materijali su označeni. Na taj način se različite konstrukcije grupe mogu sortirati i predati na reciklažu, odn. otklanjanje otpada.

## 7 Inspekcija/Održavanje

### 7.1 Savet za korisnika

- ▶ Sklopite ugovor o održavanju i kontroli sa ovlašćenim specijalizovanim servisom. Kotao morate servisirati jedanput godišnje, a bojler jedanput godišnje ili na svake dve godine (zavisno od kvaliteta vode u mestu u kome živite).

### 7.2 Servisiranje i popravka

- ▶ Koristiti samo originalne rezervne delove!

#### 7.2.1 Magnezijumska anoda

Magnezijumska zaštitna anoda predstavlja minimalnu zaštitu za moguće greške u emaljiranju prema DIN 4753.

Prva kontrola treba da se izvrši godinu dana nakon puštanja u rad.



**OPREZ:** Oštećenja usled korozije!

Ako ne vodite računa o anodi, može veoma rano doći do oštećenja usled korozije.

- ▶ U zavisnosti od kvaliteta vode u vašem mestu stanovanja, izvršite proveru anode jedanput godišnje ili na svake dve godine i zamenite je po potrebi.

#### Proveravanje anode

- ▶ Uklonite spojni vod od anode do bojlera.
- ▶ Ampermetar (opseg merenja u mA) uključite redno.  
**Kada je bojler napunjen, tok struje ne sme biti ispod 0,3 mA.**
- ▶ Ako je strujni tok veoma slab i ako je razjedanje anode usled korozije veoma veliko: odmah zamenite anodu.

#### Postavljanje nove anode

- ▶ Ugradite anodu pojedinačno.
- ▶ Uspostavite električnu vezu između anode i akumulacionog rezervoara pomoću spajnog voda.

#### 7.2.2 Pražnjenje

- ▶ Pre čišćenja ili popravke prekinite dovod struje do bojlera i ispraznite ga.
- ▶ Ako je potrebno, ispraznite i cevnu zmiyu. Eventualno izduvajte donje krivine.

#### 7.2.3 Uklanjanje kamenca / čišćenje



Štete usled poplave! Neispravan ili oštećen zaptivač može prouzrokovati štetu usled poplave.

- ▶ Prilikom čišćenja proverite i eventualno zamenite zaptivač prirubnice.

#### Ako voda sadrži dosta kamenca

Količina kamenca u bojleru zavisi od dužine korišćenja, radne temperature i tvrdoće vode. Grejne površine obložene kamencem smanjuju zapreminu vode, smanjuju učinak zagrevanja, povećavaju potrošnju energije i produžavaju vreme zagrevanja.

- ▶ Bojler morate redovno čistiti od kamenca.

#### Ako voda sadrži malo kamenca

- ▶ Proveru bojlera vršite u tačno određenim vremenskim intervalima i očistite ga od nataloženog mulja.

#### 7.2.4 Ponovno puštanje u rad

- ▶ Nakon završenog čišćenja ili popravke temeljno isperite bojler.
- ▶ Ispustite vazduh na strani grejanja i na strani pijaće vode.

## 7.3 Kontrolno ispitivanje



**OPREZ:** Sigurnosni ventil koji ne funkcioniše dobro može dovesti do kvarova usled prekomernog pritiska!

- ▶ Ispuštanjem vazduha proverite funkcionisanje sigurnosnog ventila i više puta ga dobro isperite.
- ▶ Nemojte zatvarati ispusni otvor sigurnosnog ventila.

## 8 Smetnje

### Zapušeni priključci

Što se tiče cevne instalacije od bakra, u nepovoljnim uslovima može doći do začepjenja priključaka usled elektrohemijske reakcije između magnezijumske anode i materijala od koga su napravljene cevi.

- ▶ Upotrebom izolaciono-razdvojnih armatura sa navojem izvršite električno odvajanje priključaka od bakarne cevne instalacije.

### Stvaranje neprijatnog mirisa i tamna boja zagrejene vode

Ovo je, po pravilu, posledica stvaranja vodonik sulfida pomoću bakterija koje smanjuju sulfat. One se javljaju u vodi u kojoj nema dovoljno kiseonika i hrane se vodonikom koji stvara anoda.

- ▶ Očistite akumulacioni rezervoar, zamenite anodu i pustite bojler da radi na temperaturi  $\geq 60$  °C.
- ▶ Ako ovo ne donese rezultate: zamenite anodu drugom anodom koja se napaja iz nekog drugog, stranog izvora.  
Troškove naknadne ugradnje snosi korisnik.

### Reagovanje sigurnosnog temperaturnog graničnika

Ako sigurnosni temperaturni graničnik, koji je sastavni deo uređaja za grejanje, stalno reaguje:

- ▶ Informisati stručnjaka za grejanje.

Robert Bosch doo  
Bulevar Milutina Milankovića 11a  
11070 Novi Beograd  
Srbija

Tel.: (+381) 11 2052 373  
Fax: (+381) 11 2052 377

[www.bosch.rs](http://www.bosch.rs)