

Kompaktna kondenzaciona centrala za grejanje

# Condens 3000 FM

ZBS 22/75 S-3 MA...



**BOSCH**

Uputstvo za instalaciju i održavanje namenjeno stručnim licima

# Sadržaj

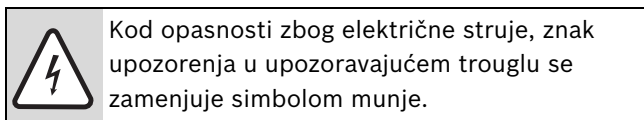
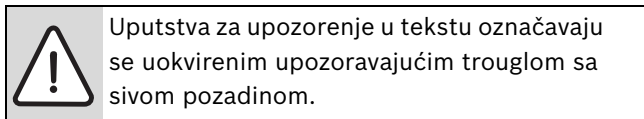
|           |  |           |
|-----------|--|-----------|
| <b>1</b>  | <b>Objašnjenje simbola i sigurnosna uputstva</b> . . . . .   | <b>4</b>  |
| 1.1       | Objašnjenje simbola . . . . .  | 4         |
| 1.2       | Sigurnosne napomene . . . . .  | 4         |
| <b>2</b>  | <b>Obim isporuke</b> . . . . .   | <b>6</b>  |
| <b>3</b>  | <b>Podaci o uređaju</b> . . . . .  | <b>7</b>  |
| 3.1       | Namenska upotreba . . . . .  | 7         |
| 3.2       | CE-izjava o usklađenosti . . . . .   | 7         |
| 3.3       | Pregled tipova . . . . .   | 7         |
| 3.4       | Tipaska pločica . . . . .  | 7         |
| 3.5       | Opis uređaja . . . . .   | 8         |
| 3.6       | Pribor . . . . .   | 8         |
| 3.7       | Dimenzije i minimalna odstojanja . . . . .   | 9         |
| 3.8       | Konstrukcija uređaja . . . . .   | 10        |
| 3.9       | Električno povezivanje . . . . .   | 12        |
| 3.10      | Tehnički podaci ZBS 22/75 S-3 . . . . .  | 14        |
| 3.11      | Analiza kondenzata . . . . .   | 15        |
| <b>4</b>  | <b>Propisi</b> . . . . .   | <b>16</b> |
| <b>5</b>  | <b>Montaža</b> . . . . .   | <b>17</b> |
| 5.1       | Važne napomene . . . . .   | 17        |
| 5.2       | Provera veličine ekspanzione posude . . . . .  | 18        |
| 5.3       | Izbor mesta postavljanja . . . . .   | 18        |
| 5.4       | Predinstalacija cevovoda . . . . .   | 19        |
| 5.5       | Montaža i priključivanje uređaja na bojler . . . . .   | 23        |
| 5.6       | Montaža creva od sigurnosnog ventila . . . . .   | 25        |
| 5.7       | Priključivanje pribora izduvnog gasa . . . . .   | 25        |
| 5.8       | Provera priključaka . . . . .  | 26        |
| 5.9       | Montaža poklopaca . . . . .  | 26        |
| <b>6</b>  | <b>Električni priključak</b> . . . . .   | <b>27</b> |
| 6.1       | Opšti deo . . . . .  | 27        |
| 6.2       | Priključivanje uređaja preko priključnog kabla i mrežnog utikača . . . . .   | 27        |
| 6.3       | Priključivanje pribora . . . . .   | 28        |
| 6.3.1     | Priključivanje regulatora grejanja ili daljinskih upravljača . . . . .   | 28        |
| 6.3.2     | Priključenje temperaturnog kontrolnika TB 1 pre polaznog voda podnog grejanja . . . . .  | 28        |
| 6.4       | Priključivanje spoljnog pribora . . . . .  | 29        |
| 6.4.1     | Priključivanje cirkulacione pumpe . . . . .  | 29        |
| 6.4.2     | Priključivanje spoljnog senzora temperature polaznog voda (npr. hidraulična skretnica) . . . . .   | 29        |
| 6.4.3     | Priključivanje spoljne pumpe za grejanje (sekundarni krug) . . . . .   | 29        |
| <b>7</b>  | <b>Puštanje u pogon</b> . . . . .  | <b>30</b> |
| 7.1       | Pre puštanja u pogon . . . . .   | 31        |
| 7.2       | Uključivanje/isključivanje uređaja . . . . .   | 31        |
| 7.3       | Uključivanje grejanja . . . . .  | 32        |
| 7.4       | Podešavanje regulacije grejanja (oprema) . . . . .   | 32        |
| 7.5       | Posle puštanja u pogon . . . . .   | 32        |
| 7.6       | Ograničavanje količine protoka bojlera . . . . .   | 32        |
| 7.7       | Podešavanje temperature tople vode . . . . .   | 33        |
| 7.8       | Podešavanje komfornog režima . . . . .   | 33        |
| 7.9       | Podešavanje letnjeg režima rada . . . . .  | 33        |
| 7.10      | Podešavanje zaštite od zamrzavanja . . . . .   | 34        |
| 7.11      | Aktiviranje zaključavnja tastera . . . . .   | 34        |
| <b>8</b>  | <b>Termička dezinfekcija</b> . . . . .   | <b>35</b> |
| <b>9</b>  | <b>Pumpa za grejanje</b> . . . . .   | <b>36</b> |
| 9.1       | Menjanje linija karakteristike pumpe za grejanje . . . . .   | 36        |
| 9.2       | Zaštita od blokiranja pumpe . . . . .  | 36        |
| <b>10</b> | <b>Podešavanja Heatronic-a</b> . . . . .   | <b>37</b> |
| 10.1      | Uopšteno . . . . .   | 37        |
| 10.2      | Pregled servisnih funkcija . . . . .   | 38        |
| 10.2.1    | Prvi servisni nivo (servisni taster pritiskajte dok ne počne da svetli) . . . . .  | 38        |
| 10.2.2    | Prelazak iz prvog u drugi servisni nivo, servisni taster svetli (istovremeno pritisnuti eco-Taste i taster za blokadu i držati pritisnutim dok se npr. ne prikaže 8.A) . . . . . | 38        |
| 10.3      | Opis servisnih funkcija . . . . .  | 39        |
| 10.3.1    | 1. servisni nivo . . . . .   | 39        |
| 10.3.2    | 2. servisni nivo . . . . .   | 43        |
| <b>11</b> | <b>Prilagođavanje vrste gasa</b> . . . . .   | <b>45</b> |
| 11.1      | Promena vrste gasa . . . . .   | 45        |
| 11.2      | Podešavanje odnosa gas-vazduh (CO <sub>2</sub> ili O <sub>2</sub> ) . . . . .  | 46        |
| 11.3      | Provera protočnog pritiska gasnog priključka . . . . .   | 47        |
| <b>12</b> | <b>Merenje izduvnih gasova</b> . . . . .   | <b>48</b> |
| 12.1      | Taster dimničar . . . . .  | 48        |
| 12.2      | Ispitivanje zaptivenosti dimovoda . . . . .  | 48        |
| 12.3      | Merenje CO u dimu . . . . .  | 48        |
| <b>13</b> | <b>Zaštita životne sredine</b> . . . . .   | <b>49</b> |

|  |           |
|--|-----------|
| <b>14 Održavanje/provera</b>   | <b>50</b> |
| 14.1 Opis različitih radnih postupaka  | 51        |
| 14.1.1 Prikazvanje poslednje sačuvane greške (servisna funkcija 6.A)   | 51        |
| 14.1.2 Demontaža/zamena pločastog izmenjivača toplote  | 51        |
| 14.1.3 Provera elektroda, gorionika i toplotnog bloka  | 51        |
| 14.1.4 Čišćenje sifona za kondenzate   | 54        |
| 14.1.5 Membrana u mehanizmu za mešanje   | 54        |
| 14.1.6 Provera ekspanzione posude (pogledati i stranu 18)  | 54        |
| 14.1.7 Podešavanje radnog pritiska postrojenja za grejanje   | 55        |
| 14.1.8 Zaštitna anoda  | 55        |
| 14.1.9 Sigurnosni ventil bojlera   | 55        |
| 14.1.10 Provera električnog povezivanja  | 55        |
| 14.2 Lista provere za inspekciju/održavanje (Protokol inspekcije/održavanja)                                   | 56        |
| <b>15 Prikaz na displeju</b>   | <b>57</b> |
| <b>16 Smetnje</b>  | <b>59</b> |
| 16.1 Otklanjanje smetnji   | 59        |
| 16.2 Smetnje koje se prikazuju na displeju   | 60        |
| 16.3 Smetnje koje se ne prikazuju na displeju  | 63        |
| 16.4 Vrednosti senzora   | 64        |
| 16.4.1 Senzor za spoljnu temperaturu (kod regulatora vođenih vremenskim prilikama, oprema)                     | 64        |
| 16.4.2 Senzor za temperaturu polaznog voda, bojlera, tople vode, spoljnog senzora za temperaturu polaznog voda | 64        |
| 16.5 Kodni prekidač  | 64        |
| <b>17 Vrednosti podešavanja za toplotnu snagu i učinak tople vode</b>  | <b>65</b> |
| <b>18 Protokol o puštanju u rad uređaja</b>  | <b>67</b> |
| <b>Sadržaj</b>   | <b>69</b> |

# 1 Objašnjenje simbola i sigurnosna uputstva

## 1.1 Objašnjenje simbola

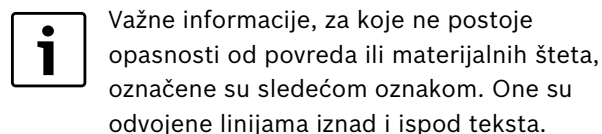
### Uputstva za upozorenje



Reči upozorenja na početku uputstva za upozorenje označavaju vrstu i stepen opasnosti koja se javlja ukoliko se ne poštuju mere za sprečavanje opasnosti.

- **PAŽNJA** znači da mogu nastati materijalne štete.
- **OPREZ** znači da mogu nastati lake do srednje telesne povrede.
- **UPOZORENJE** znači da mogu nastati teže telesne povrede.
- **OPASNOST** znači da mogu nastati telesne povrede opasne po život.

### Važne informacije



### Drugi simboli

| Simbol | Značenje   |
|--------|--|
| ▶      | Korak u postupku rukovanja   |
| →      | Unakrsna referenca na druga mesta u dokumentu ili na druge dokumente |
| •      | Spisak/Stavke spiska   |
| –      | Spisak/Stavke spiska (2. nivo)                                       |

tab. 1

## 1.2 Sigurnosne napomene

### Opasnost kod mirisa gasa

- ▶ Zatvoriti gasnu slavinu (→ strana 30).
- ▶ Otvoriti prozore i vrata.
- ▶ Ne dirati električne prekidače.
- ▶ Ugasiti otvorene plamenove.
- ▶ **Pozvati** preduzeće za distribuciju gasa i ovlašćeno stručno preduzeće.

### Opasnost kod mirisa gasa

- ▶ Isključiti uređaj (→ strana 31).
- ▶ Otvoriti prozore i vrata.
- ▶ Obavestiti ovlašćeno stručno preduzeće.

### Kod uređaja koji rade zavisno od vazduha u prostoji: Opasnost od trovanja zbog izduvnih gasova u slučaju nedovoljnog snabdevanja vazduhom za sagorevanje

- ▶ Osigurati snabdevanje vazduhom za sagorevanje.
- ▶ Nemojte zatvarati ili smanjivati otvore za ventilaciju na vratima, prozorima i zidovima.
- ▶ Osigurati dovoljno snabdevanje vazduhom za sagorevanje i u slučaju dodatno ugrađenih uređaja, npr. kuhinjskog ventilatora i ventilatora za odvod izduvnih gasova.
- ▶ U slučaju nedovoljnog snabdevanja vazduhom za sagorevanje, ne puštati uređaj u pogon.

### Opasnost od eksplozivnih gasova

Radove na delovima koji provode gas sme da izvrši samo ovlašćeni specijalizovani servis.

### Postavljanje, pregradnja

Samo ovlašćeni specijalizovani servis sme da izvrši postavljanje ili modifikaciju uređaja.

Nemojte menjati delove koji provode izduvne gasove.

Ni u kom slučaju nemojte zatvarati izlaz sigurnosnog ventila! U toku zagrevanja voda izlazi na sigurnosnom ventilu bojlera.

**Servisiranje i održavanje**

Korisnik je odgovoran za bezbednost sistema grejanja i za njegovo funkcionisanje u skladu sa pravilima zaštite životne sredine (savezni zakon za zaštitu životne sredine).

Zbog toga treba da sklopite ugovor o održavanju i servisiranju sa ovlašćenim specijalizovanim servisom tako da se servisiranje vrši jedanput godišnje, a održavanje po potrebi. To će Vam obezbediti visok stepen iskorišćenja i ekološko sagorevanje.

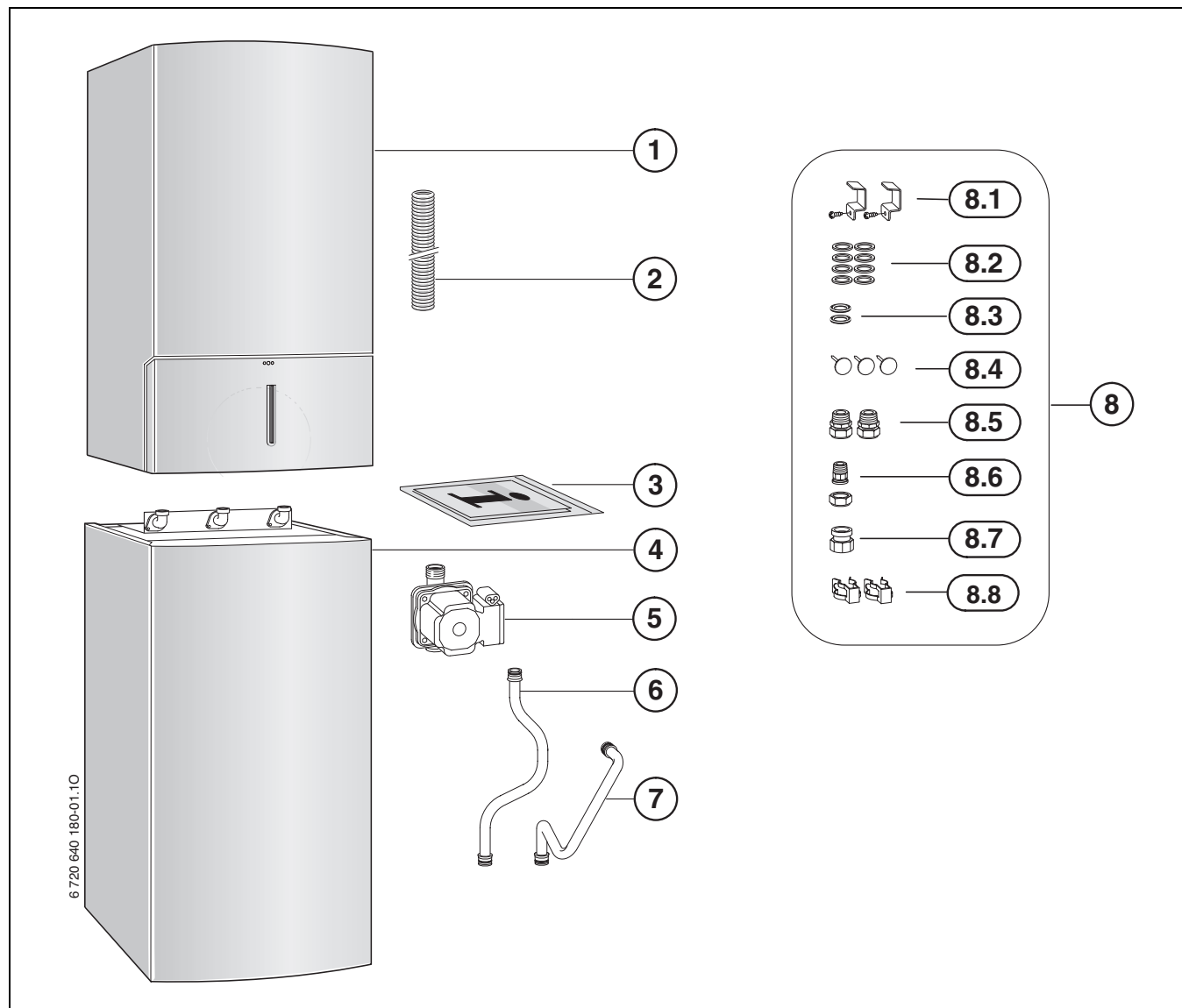
**Eksplozivni i lako zapaljivi materijali**

Lako zapaljive materijale (papir, rastvarač, farbe itd.) nemojte koristiti ili čuvati u blizini uređaja.

**Vazduh za sagorevanje/Vazduh u prostoriji**

Da biste sprečili koroziju, pobrinite se da vazduh za sagorevanje/sobni vazduh ne sadrži agresivne materijale (npr. halogeni ugljovodonici, koji sadrže jedinjenja hlora ili fluora).

## 2 Obim isporuke



sl. 1

### Objašnjenje:

- 1** Zidni gasni kondenzacioni kotao
- 2** Crevo za sigurnosni ventil
- 3** Prateća dokumentacija za uređaj
- 4** Bojler
- 5** Pumpa za punjenje bojlera
- 6** Cev za toplu vodu
- 7** Cev za hladnu vodu
- 8** Materijal za pričvršćivanje je:
  - 8.1** Ugaonici sa zavrtnjima
  - 8.2** Zaptivači
  - 8.3** Gumeni zaptivači za pumpu za punjenje bojlera
  - 8.4** Ekseri za učvršćivanje
  - 8.5** Priključni umetak za grejanje G  $\frac{3}{4}$  na R  $\frac{3}{4}$  (za spoljno priključivanje)
  - 8.6** Priključni umetak za gas G  $\frac{3}{4}$  na R  $\frac{1}{2}$  (za spoljno priključivanje)
  - 8.7** Adapter za pumpu za bojler
  - 8.8** Stege za učvršćivanje

### 3 Podaci o uređaju

ZBS-uređaji su kombinovani uređaji za grejanje i pripremu tople vode sa integrisanim slojevitim bojlerom tople vode.

#### 3.1 Namenska upotreba

Uređaj se sme ugraditi samo u zatvorene sisteme tople vode / grejanja prema EN 12828.

Druga primena nije namenska. Štete, koje iz toga nastaju, su isključene iz garancije

- Bojler koristiti isključivo za grejanje tople vode.

Komercijalna i industrijska primena uređaja za generisanje toplote za proizvodne procese je isključena.

#### 3.2 CE-izjava o usklađenosti

Po svojoj konstrukciji i načinu rada ovaj proizvod ispunjava evropske propise, kao i dopunske nacionalne zahteve. Usklađenost se dokazuje pomoću CE-oznake.

Možete da tražite izjavu o usklađenosti proizvoda. Za to je potrebno da se obratite na adresu sa poledine ovog uputstva.

On ispunjava zahteve za kondenzacione kotlove sa u smislu Uredbe o štednji energije.

Prema § 7, paragraf 2.1 Uredbe o novoj verziji Prve i promeni Četvrte uredbe za sprovođenje saveznog zakona o emitovanjima, utvrđeni sadržaj azotnih oksida, utvrđen prema ispitnim uslovima prema DIN 4702, deo 8, izdanje mart 1990, u izduvnom gasu ispod 80 mg/kWh.

Uređaj je ispitan prema EN 677.

|  |   |
|--|---|
| <b>Proizv.-ID-Br.</b>                  | CE-0085BT0531   |
| <b>Kategorija uređaja (vrsta gasa)</b> | II <sub>2</sub> H <sub>3</sub> B/P  |
| <b>Tip instalacije</b>                 | C <sub>13</sub> , C <sub>93</sub> (C <sub>33</sub> ), C <sub>43</sub> , C <sub>53</sub> , C <sub>63</sub> , C <sub>83</sub> , B <sub>23</sub> , B <sub>33</sub> |

tab. 2

#### 3.3 Pregled tipova

|                     |    |    |       |
|---------------------|----|----|-------|
| <b>ZBS 22/75S-3</b> | MA | 23 | S8700 |
|---------------------|----|----|-------|

tab. 3

|              |  |
|--------------|--|
| <b>Z</b>     | Uređaj za centralno grejanje   |
| <b>B</b>     | Kondenzaciona tehnika  |
| <b>S</b>     | Priključak bojlera   |
| <b>22</b>    | Toplotna snaga do 22 kW  |
| <b>75</b>    | Zapremina bojlera u litrima  |
| <b>S</b>     | Akumulacioni bojler sa slojevitim punjenjem                              |
| <b>-3</b>    | Verzija  |
| <b>M</b>     | Modul  |
| <b>A</b>     | Uređaj sa ventilatorom   |
| <b>23</b>    | Zemni gas H  |
| <b>S8700</b> | <b>Napomena:</b> Uređaji se mogu preraditi za tečni gas. Specijalni broj |

Podaci o gasovima koji se mogu upotrebljavati i grupi gasova odgovarajuće EN 437:

| Karak-teristični broj | Wobbe-Indeks (W <sub>S</sub> ) (15 °C) | Porodica gasa        |
|-----------------------|--|----------------------|
| 23                    | 11,4-15,2 kWh/m <sup>3</sup>           | Zemni gas grupa 2H   |
| 31                    | 20,2-24,3 kWh/m <sup>3</sup>           | Tečni gas grupa 3B/P |

tab. 4

#### 3.4 Tipska pločica

Tipaska pločica se nalazi desno unutar donje strane uređaja (→sl. 3, [43], str. 10).

Tu se nalaze podaci o snazi uređaja, narudžbenom broju, podacima o atestu i kodirani datum proizvodnje (FD).

### 3.5 Opis uređaja

- Uređaj za postavljanje na tlo nezavistan od dimnjaka i veličine prostorije
- **šema inteligentne pumpe za grejanje kod priključka regulatora grejanja vođenog vremenskim uslovima**
- **Pumpa za punjenje bojlera sa A klasom energetske efikasnosti**
- **Heatronic 3 sa 2-žilnim BUS-om**
- Priključni kabal s mrežnim utikačem
- Displej
- Automatsko paljenje
- Kontinualno regulisana snaga
- potpuno osiguranje pomoću Heatronic s kontrolom jonizacije i magnetskim ventilima prema EN 298
- Nije neophodna minimalna količina protoka vode
- podesna za podno grejanje
- Mogućnosti priključivanja za duplu cev za odvod izduvnih gasova/vazduha za sagorevanje Ø 60/100 ili Ø 80/125
- ventilator sa regulacijom broja okretaja
- gorionik predmešanja
- Senzor temperature i regulator temperature za grejanje
- Senzor temperature u polaznom vodu
- Graničnik temperature u strujnom kolu 24 V
- 3-stepena pumpa za grejanje, sa automatskim odzračivačem
- Sigurnosni ventil, manometar, ekspanziona posuda
- ograničivač temperature izduvnog gasa (120 °C)
- Sklop za prednost pripreme tople vode
- pločasti izmenjivač toplote
- Akumulacioni bojler sa slojevitim punjenjem sa senzorom temperature bojlera (NTC) i slavinom za pražnjenje
- emajlirani kazan bojler prema DIN 4753, deo 1, odeljak 4.2.3.1.3 odgovarajuće grupi B prema DIN1998, deo 2
- Toplotna izolacija bojlera sa svih strana tvrdom penom bez FCKW-a i FKW-a
- magnezijumska zaštitna anoda sa spoljnom kontrolom

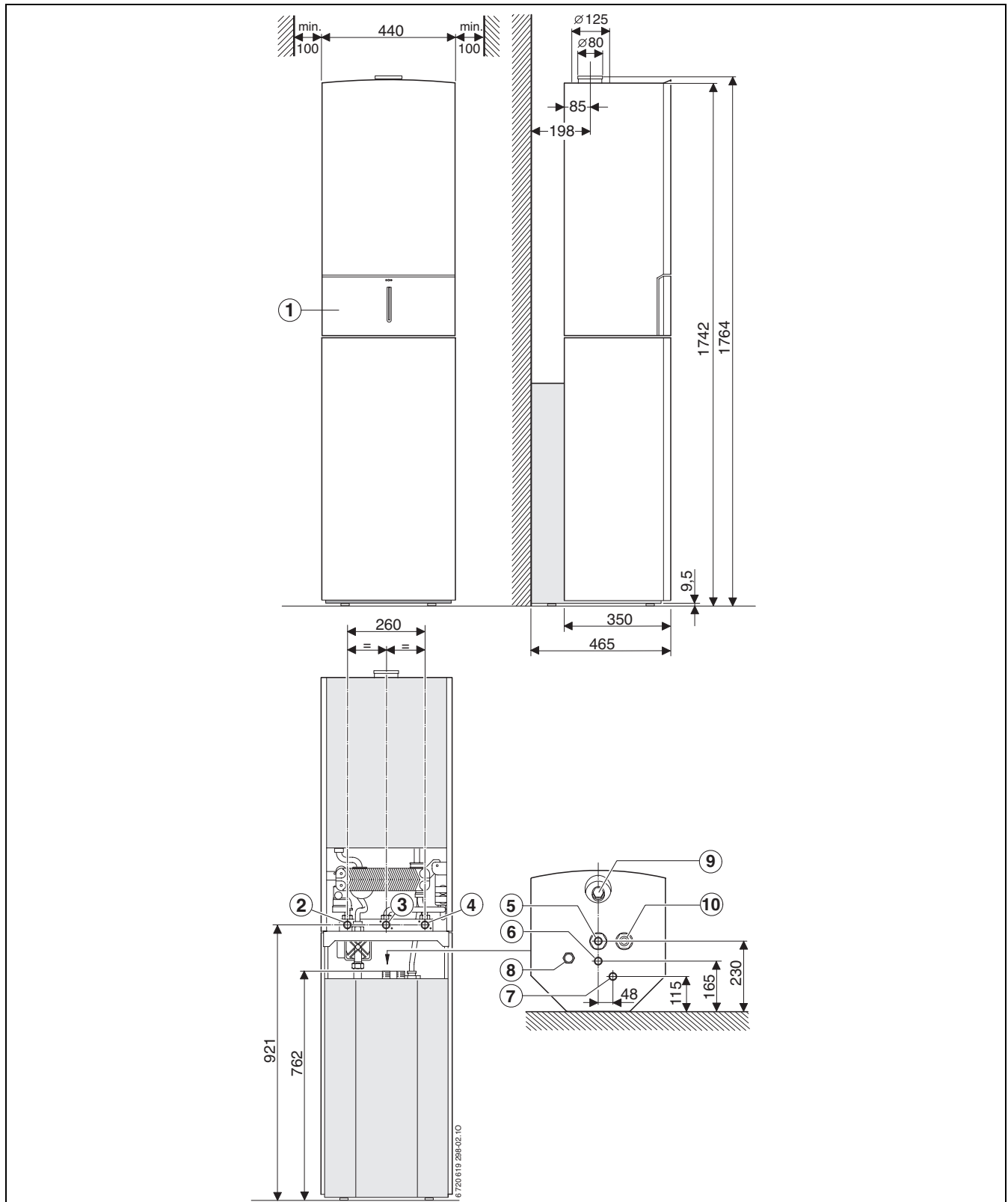
### 3.6 Pribor



Ovde ćete naći listu sa tipičnim priborom za ovaj uređaj za grejanje. Potpuni pregled svih pribora koji se mogu isporučiti, naći ćete u našem katalogu svih proizvoda.

- Pribori za dimne gasove
- regulator vođen vremenskim uslovima npr. FW 100, FW 200
- Regulator sobne temperature, npr. FR 100, FR 110
- Daljinski upravljač FB 100, FB 10
- KP 130 (pumpa za podizanje kondenzata)
- NB 100 (kutija za neutralizaciju)
- Pribor br. 429 ili 430 (sigurnosna grupa)
- Pribor br. 862 (servisni paket Slavine za održavanje)
- Pribor br. 885 (garnitura oticanja za kondenzat i sigurnosne ventile)
- Priključak prema nazad br. 1425
- Priključak prema levo br. 1426
- Priključak prema desno br. 1427

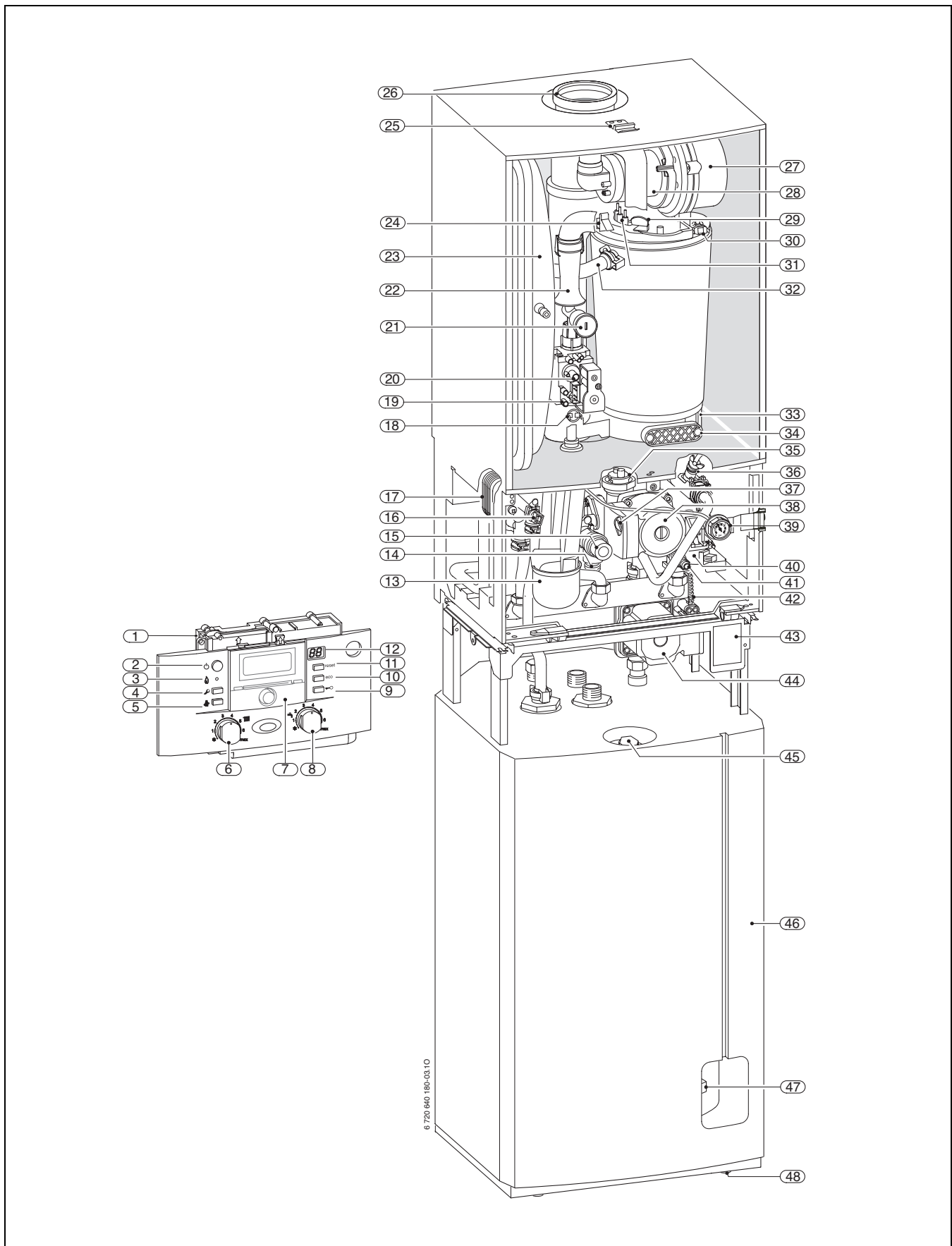
### 3.7 Dimenzije i minimalna odstojanja



sl. 2

- |   |                                       |    |                                      |
|---|---------------------------------------|----|--------------------------------------|
| 1 | Maska                                 | 6  | Topla voda G $\frac{3}{4}$           |
| 2 | Povratni vod grejanja G $\frac{3}{4}$ | 7  | Cirkulacija G $\frac{3}{4}$          |
| 3 | Gas G $\frac{3}{4}$                   | 8  | Priključak pumpe za punjenje bojlera |
| 4 | Polazni vod grejanja G $\frac{3}{4}$  | 9  | Zaštitna anoda                       |
| 5 | Hladna voda G 1                       | 10 | Priključak za toplu vodu od uređaja  |

### 3.8 Konstrukcija uređaja

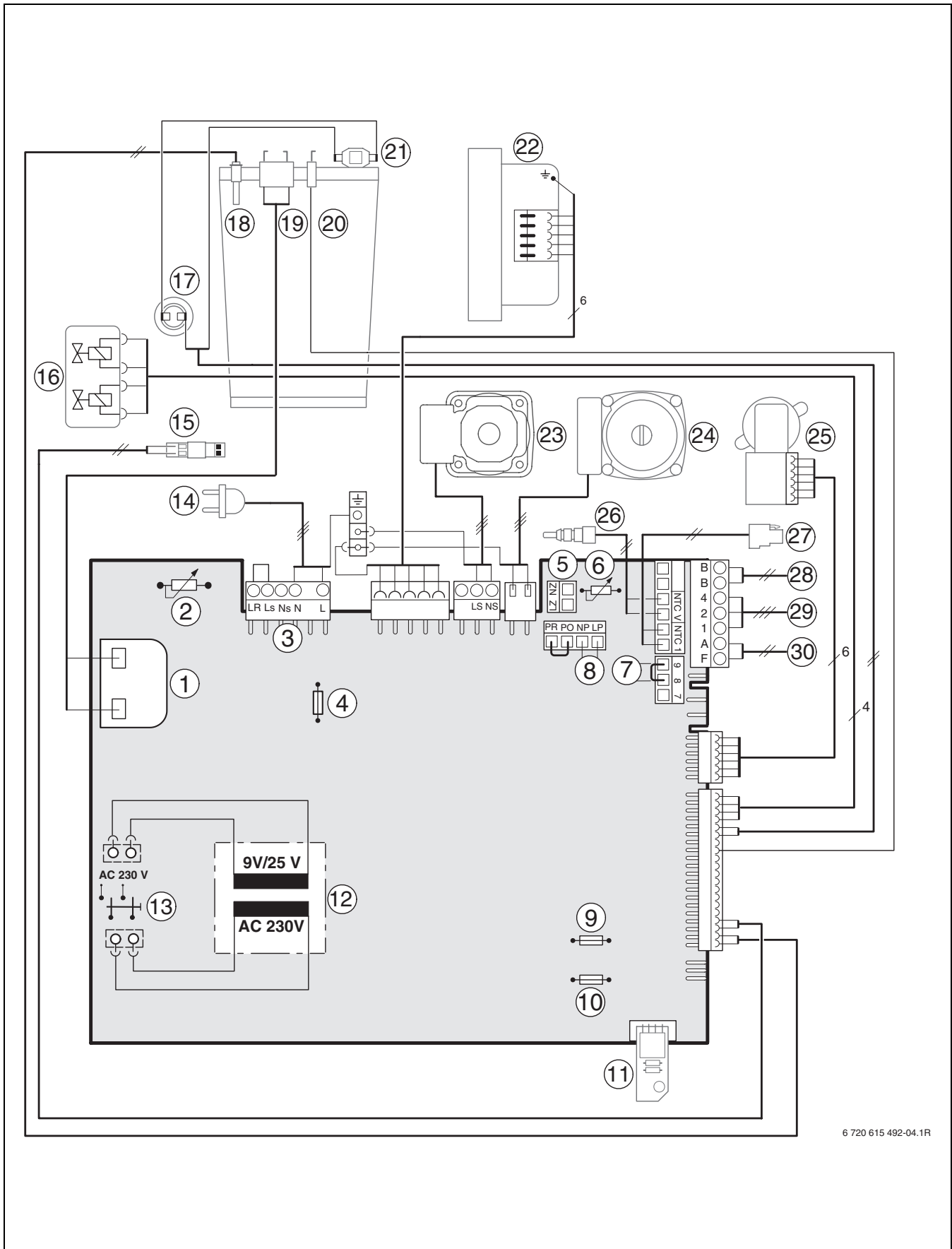


sl. 3

**Objašnjenje sl. 3:**

- 1** Heatronic 3
- 2** Glavni prekidač
- 3** Kontrolna lampica za režim gorionika
- 4** Servisni taster
- 5** Taster dimničar
- 6** Regulator temperature polaznog voda
- 7** Ovde može da se ugradi regulator vođen vremenskim uslovima ili uklopni sat (pribor)
- 8** Regulator temperature tople vode
- 9** Taster za blokadu
- 10** eco-taster
- 11** Dugme za resetovanje
- 12** Displej
- 13** Sifon za kondenzate
- 14** Crevo od sigurnosnog ventila
- 15** Sigurnosni ventil (grejni krug)
- 16** Senzor za temperaturu tople vode
- 17** Pločasti izmenjivač toplote
- 18** Graničnik temperature izduvnih gasova
- 19** Merni otvori za priključni pritisak gasnog protoka
- 20** Zavrtanj za podešavanje minimalne količine gasa
- 21** Podesiva gasna prigušnica
- 22** Usisna cev
- 23** Ekspanzioni sud
- 24** Senzor za temperaturu polaznog voda
- 25** Spojnica
- 26** Cev za odvod izduvnih gasova
- 27** Ventilator
- 28** Mešni sistem
- 29** Ogledalo
- 30** Graničnik temperature toplotnog bloka
- 31** Set elektroda
- 32** Polazni vod grejanja
- 33** Posuda za prihvatanje kondenzata
- 34** Poklopac kontrolnog otvora
- 35** Ventil za automatsko odzračivanje (grejni krug)
- 36** Ventil za odzračivanje (topla voda)
- 37** Prekidač za broj obrtaja pumpe
- 38** Pumpa za grejanje
- 39** Manometar
- 40** Trokraki ventil
- 41** Slavina za pražnjenje (krug grejanja)
- 42** Crevo za kondenzat
- 43** Tipska oznaka
- 44** Pumpa za punjenje bojlera
- 45** Zaštitna anoda
- 46** Bojler za toplu vodu
- 47** Senzor za temperaturu akumulacionog bojlera (NTC)
- 48** Podešavajuće stope

## 3.9 Električno povezivanje



sl. 4

**Objašnjenje sl. 4:**

- 1** Transformator za paljenje
- 2** Regulator temperature polaznog voda
- 3** Priključna letva 230 V AC
- 4** Osigurač T 2,5 A (230 V AC)
- 5** Priključivanje spoljne pumpe za grejanje (sekundarni krug)
- 6** Regulator temperature tople vode
- 7** Priključak za termostat TB1 (230 V AC)
- 8** Priključivanje cirkulacione pumpe<sup>1)</sup>
- 9** Osigurač T 0,5 A (5 V DC)
- 10** Osigurač T 1,6 A (24 V DC)
- 11** Kodni utikač
- 12** Transformator
- 13** Glavni prekidač
- 14** Priključni kabl sa utikačem
- 15** Priključak spoljnog senzora temperature polaznog voda (npr. hidraulična skretnica)
- 16** Gasna armatura
- 17** Graničnik temperature izduvnih gasova
- 18** Senzor za temperaturu polaznog voda
- 19** Elektroda za paljenje
- 20** Kontrolna elektroda
- 21** Graničnik temperature toplotnog bloka
- 22** Ventilator
- 23** Pumpa za punjenje bojlera
- 24** Pumpa za grejanje
- 25** Trokraki ventil
- 26** Senzor za temperaturu tople vode
- 27** Senzor za temperaturu akumulacionog bojlera (NTC)
- 28** Priključak za učesnika na BUS-u, npr. regulatora grejanja
- 29** Priključak TR100, TR200, TRQ 21, TRP 31
- 30** Priključak senzora za spoljnu temperaturu

---

1) Podešavanje servisne funkcije 5.E, → str. 41.

### 3.10 Tehnički podaci ZBS 22/75 S-3

|  | Jedinica          | ZBS 22/75 S-3                    |                                  |                                  |
|--|-------------------|----------------------------------|----------------------------------|----------------------------------|
|  |                   | Zemni gas                        | Propan <sup>1)</sup>             | Butan                            |
| maks. nominalna toplotna snaga ( $P_{max}$ ) 40/30 °C                    | kW                | 21,6                             | 21,6                             | 24,6                             |
| maks. nominalna toplotna snaga ( $P_{max}$ ) 50/30 °C                    | kW                | 21,4                             | 21,4                             | 24,3                             |
| maks. nominalna toplotna snaga ( $P_{max}$ ) 80/60 °C                    | kW                | 20,3                             | 20,3                             | 23,0                             |
| maks. nominalno toplotno opterećenje ( $Q_{max}$ ) grejanja              | kW                | 20,8                             | 20,8                             | 23,6                             |
| min. nominalna toplotna snaga ( $P_{min}$ ) 40/30 °C                     | kW                | 7,3                              | 8,1                              | 9,2                              |
| min. nominalna toplotna snaga ( $P_{min}$ ) 50/30 °C                     | kW                | 7,3                              | 8,0                              | 9,1                              |
| min. nominalna toplotna snaga ( $P_{min}$ ) 80/60 °C                     | kW                | 6,6                              | 7,3                              | 8,3                              |
| min. nominalno toplotno opterećenje ( $Q_{min}$ ) za grejanje            | kW                | 6,8                              | 7,5                              | 8,5                              |
| maks. nominalna toplotna snaga ( $P_{NW}$ ) tople vode                   | kW                | 28,0                             | 28,0                             | 31,8                             |
| maks. nominalno toplotno opterećenje ( $Q_{max}$ ) tople vode            | kW                | 28,0                             | 28,0                             | 31,8                             |
| <b>Gas-Priključna vrednost</b>   |                   |                                  |                                  |                                  |
| Zemni gas H ( $H_{iS} = 9,5 \text{ kWh/m}^3$ )                           | m <sup>3</sup> /h | 3,0                              | -                                | -                                |
| Tečni gas ( $H_i = 12,9 \text{ kWh/kg}$ )                                | kg/h              | -                                | 2,2                              | 2,2                              |
| <b>Dozvoljeni ulazni pritisak gasa</b>                                   |                   |                                  |                                  |                                  |
| Zemni gas H  | mbar              | 17 - 25                          | -                                | -                                |
| Tečni gas  | mbar              | -                                | 28-30                            | 28-30                            |
| <b>Ekspanzioni sud</b>   |                   |                                  |                                  |                                  |
| Predpritisak   | bar               | 0,75                             | 0,75                             | 0,75                             |
| Ukupna zapremina   | l                 | 12                               | 12                               | 12                               |
| <b>Obračunske vrednosti za proračun poprečnog preseka prema DIN 4705</b> |                   |                                  |                                  |                                  |
| Masena struja izduvnog gasa maks./min. naz. vr.                          | g/s               | 12,7/3,7                         | 12,3/3,4                         | 12,3/3,4                         |
| Temperatura izduvnog gasa 80/60 °C maks./min. naz. vr.                   | °C                | 81/61                            | 81/61                            | 81/61                            |
| Temperatura izduvnog gasa 40/30 °C maks./min. naz. vr.                   | °C                | 60/32                            | 60/32                            | 60/32                            |
| Preostala visina transporta  | Pa                | 80                               | 80                               | 80                               |
| CO <sub>2</sub> kod maks. nazivne snage grejanja                         | %                 | 9,4                              | 10,8                             | 12,4                             |
| CO <sub>2</sub> kod min. nazivne snage grejanja                          | %                 | 8,6                              | 10,5                             | 12,0                             |
| Vrednosna grupa izduvnog gasa po G 636                                   |                   | G <sub>61</sub> /G <sub>62</sub> | G <sub>61</sub> /G <sub>62</sub> | G <sub>61</sub> /G <sub>62</sub> |
| NO <sub>x</sub> -klasa   |                   | 5                                | 5                                | 5                                |
| <b>Kondenzat</b>   |                   |                                  |                                  |                                  |
| maks. količina kondenzata ( $t_R = 30 \text{ °C}$ )                      | l/h               | 2,3                              | 2,3                              | 2,3                              |
| pH-vrednost oko  |                   | 4,8                              | 4,8                              | 4,8                              |
| <b>Uopšteno</b>  |                   |                                  |                                  |                                  |
| elektr. napon  | AC ... V          | 230                              | 230                              | 230                              |
| Frekvencija  | Hz                | 50                               | 50                               | 50                               |
| maks. potrošnja snage rad grejanja                                       | W                 | 111                              | 111                              | 111                              |
| maks. potrošnja energije u režimu akumulacije                            | W                 | 154                              | 154                              | 154                              |
| EMV-granična vrednosna klasa   | -                 | B                                | B                                | B                                |
| Nivo zvučnog pritiska  | ≤ dB (A)          | 36                               | 36                               | 36                               |
| Tip zaštite  | IP                | X4D                              | X4D                              | X4D                              |
| maks. temperatura polaznog voda  | °C                | oko 90                           | oko 90                           | oko 90                           |
| maks. dozv. radni pritisak (grejanje)                                    | bar               | 3                                | 3                                | 3                                |
| dozvoljena temperatura okoline   | °C                | 0 - 50                           | 0 - 50                           | 0 - 50                           |
| Nazivna zapremina (grejanje)   | l                 | 2,5                              | 2,5                              | 2,5                              |
| Težina (bez pakovanja)   | kg                | 66                               | 66                               | 66                               |
| Dimenzije Š × V × D  | mm                | 440 x 1760 x 465                 | 440 x 1760 x 465                 | 440 x 1760 x 465                 |

tab. 5

1) Standardna vrednost za tečni gas kod stacionarnih rezervoara zapremine do 15000 l

| ZBS 22/75 S-3   |       |         |
|---|-------|---------|
| <b>Slojeviti akumulacioni bojler:</b>   |       |         |
| Korisna zapremina   | l     | 75      |
| Izlazna temperatura   | °C    | 40 - 70 |
| maks. količina protoka  | l/min | 12      |
| Specifičan protok po EN 625   | l/min | 24,6    |
| Potrošnja energije u spremnosti (24h) prema DIN 4753 deo 8 <sup>1)</sup>  | kWh/d | 1,39    |
| maks. radni pritisak  | bar   | 10      |
| maks. trajna snaga kod:<br>- $t_V = 75\text{ °C}$ i $t_{Sp} = 45\text{ °C}$   | l/h   | 686     |
| prema DIN 4708<br>- $t_V = 75\text{ °C}$ i $t_{Sp} = 60\text{ °C}$  | l/h   | 475     |
| min. vreme zagrevanja od $t_K = 10\text{ °C}$ na<br>$t_{Sp} = 60\text{ °C}$ sa $t_V = 75\text{ °C}$                 | min.  | 20      |
| Karakterističan broj učinka <sup>2)</sup> prema DIN 4708 pri $t_V = 75\text{ °C}$<br>(maks. snaga punjenja bojlera) | $N_L$ | 2,3     |

tab. 6

- 1) Standardna uporedna vrednost, gubici raspodele izvan bojlera nisu uzeti u obzir.
- 2) Karakterističnim brojem učinka  $N_L$  navodi se broj stanova u kojima žive 3,5 osobe i koji treba da se snabdeju vodom, u kojima se nalazi jedna normalna kada i još dve dodatne slavine.  $N_L$  se prema DIN 4708 određuje pri  $t_{Sp} = 60\text{ °C}$ ,  $t_z = 45\text{ °C}$ ,  $t_K = 10\text{ °C}$  i pri maksimalnom prenosnom učinku.

$t_V$  = Polazna temperatura

$t_{Sp}$  = Temperatura bojlera

$t_K$  = Temperatura dotoka hladne vode

### 3.11 Analiza kondenzata

| Materijali             | Vrednosti [mg/l] |
|------------------------|------------------|
| Amonijak               | 1,2              |
| Olovo                  | ≤ 0,01           |
| Kadmijum               | ≤ 0,001          |
| Hrom                   | ≤ 0,1            |
| Halogeni ugljovodonici | ≤ 0,002          |
| Ugljovodonici          | 0,015            |
| Bakar                  | 0,028            |
| Nikl                   | 0,15             |
| Živa                   | ≤ 0,0001         |
| Sulfat                 | 1                |
| Cink                   | ≤ 0,015          |
| Kalaj                  | ≤ 0,01           |
| Vanadijum              | ≤ 0,001          |
| pH-vrednost            | 4,8              |

tab. 7

## 4 Propisi

Pridržavati se sledećih smernica i propisa:

- Pokrajinska građevinarska uredba
- Odredbe nadležnog preduzeća za distribuciju gasa
- **EnEG** (Zakon o štednji energije)
- **EnEV** (Uredba o toplotnoj izolaciji koja štedi energiju i tehnika postrojenja kod zgrada, koja štedi energiju)
- **Smernice za kotlarnice** ili uredba o gradnji saveznih pokrajina, smernice za ugradnju i nameštanje centralnih kotlarnica i njihovih prostorija za gorivo Beuth-Verlag GmbH - Burggrafenstraße 6 10787 Berlin
- **DVGW**, Wirtschafts- und Verlagsgesellschaft, Gas- und Wasser GmbH - Josef-Wirmer-Str. 1 - 3 - 53123 Bonn
  - Radni list G 600, TRGI (Tehnička pravila za gasne instalacije)
  - Radni list G 670, (Postavljanje gorionika gasa u prostorijama sa mehaničkim postrojenjima za provetravanje)
- **TRF 1996** (Tehnička pravila za tečni gas) Wirtschafts- und Verlagsgesellschaft, Gas- und Wasser GmbH - Josef-Wirmer-Str. 1 3 - 53123 Bonn
- **DIN standardi**, Beuth-Verlag GmbH - Burggrafenstraße 6 - 10787 Berlin
  - **DIN 1988**, TRWI (Tehnička pravila za instalacije pijaće vode)
  - **DIN 4708** (Centralna postrojenja za grejanje vode)
  - **DIN 4807** (kompenzacione posude)
  - **DIN EN 12828** (Sistemi grejanja u zgradama)
  - **DIN VDE 0100**, Teil 701 (Uređivanje postrojenja jake struje sa nazivnim naponima do 1000 V, prostorije sa kadom ili tušem).
- **VDI-smernice**, Beuth-Verlag GmbH - Burggrafenstraße 6 - 10787 Berlin
  - **VDI 2035**, Sprečavanje šteta u toplovodnim sistemima grejanja

## 5 Montaža



### **OPASNOST:** Eksplozija!

- ▶ Pre radova na delovima koji provode gas zatvorite slavinu za gas.
- ▶ Posle radova na delovima koji provode gas proverite zaptivenost.



Postavljanje, strujni priključak, priključak gasa, izduvnog gasa i puštanje u pogon sme izvršiti samo preduzeće ovlašćeno od strane preduzeća za snabdevanje gasom ili energijom.



### **UPOZORENJE:** Opasnost od opekotina i šteta izazvanih vodom!

Rad uređaja bez sigurnosne grupe može uništiti bojler za toplu vodu.

- ▶ Sigurnosnu grupu br. 429/430 montirati u dovod hladne vode.
- ▶ Nemojte zatvarati ispusni otvor sigurnosnog ventila.

### 5.1 Važne napomene

Zapremina vode uređaja je ispod 10 litara i odgovara grupi 1 DampfKV-a. Stoga nije potreban atest prototipa.

- ▶ Pre montaže pribaviti izjave Preduzeća za snabdevanje gasom i ovlašćenog odžačara.

#### **Otvoreni sistemi grejanja**

- ▶ Prepravite otvorene sisteme grejanja u zatvorene sisteme.

#### **Gravitaciona grejanja**

- ▶ Priključite uređaj preko hidraulične skretnice sa odvodom za mulj na postojeći cevovod

#### **Podno grejanje**

- ▶ Uređaj je podesan za podno grejanje.

#### **Pocinkovani radijatori i cevni vodovi**

Za sprečavanje stvaranja gasa:

- ▶ Ne koristiti pocinkovana grejna tela i cevovode.

#### **Sistem za neutralizaciju**

Ako građevinska komisija zahteva sistem za neutralizaciju:

- ▶ Koristite uređaj za neutralizaciju NB 100.

#### **Upotreba regulatora vođenog temperaturom prostorije**

- ▶ Ne ugrađujte termostatski ventil na grejnom telu u prostoru za vodove.

#### **Sredstva za zaštitu od smrzavanja**

Sledeća sredstva za zaštitu od zamrzavanja su dozvoljena:

| Naziv         | Koncentracija |
|---------------|---------------|
| Varidos FSK   | 22 - 55 %     |
| Alphi - 11    |               |
| Glythermin NF | 20 - 62 %     |

tab. 8

#### **Sredstva za zaštitu od korozije**

Sledeća sredstva za zaštitu od korozije su dozvoljena:

| Naziv          | Koncentracija |
|----------------|---------------|
| Nalco 77381    | 1 - 2 %       |
| Sentinel X 100 | 1,1 %         |
| Copal          | 1 %           |

tab. 9

#### **Sredstva za povećavanje gustine**

Dodavanje sredstava za povećavanje gustoće prema našem iskustvu može dovesti do problema ( naslage u toplotnom bloku). Stoga, ne preporučujemo njihovu upotrebu.

#### **Šumovi strujanja**

Za sprečavanje šumova strujanja:

- ▶ Kod dvocevnih grejanja ugraditi trokraki ventil na najudaljenijem grejnom telu.

#### **Tečni gas**

Za zaštitu uređaja od visokog pritiska (TRF):

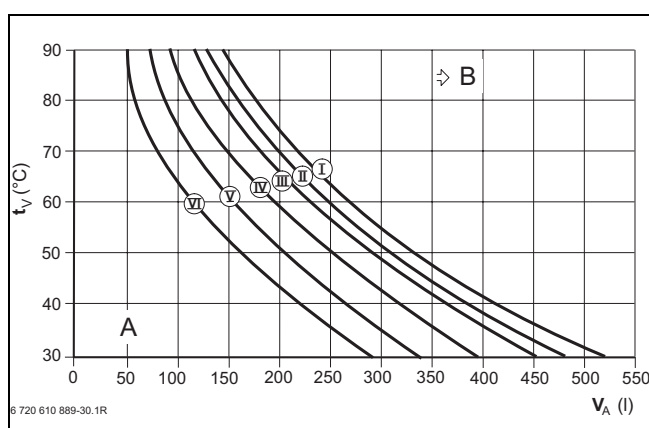
- ▶ Ugradite regulator pritiska sa sigurnosnim ventilom.

## 5.2 Provera veličine ekspanzione posude

Sledeći dijagram omogućava približnu procenu, da li je ugrađeni ekspanzioni sud dovoljan ili je neophodan dopunski ekspanzioni sud (nije za podno grejanje).

Za prikazane krive se u obzir uzimaju sledeći uslovi:

- 1 % količine vode u ekspanzionoj posudi ili 20 % nazivne zapremine u ekspanzionoj posudi
- Radna razlika pritiska sigurnosnog ventila od 0,5 bara, odgovarajuće DIN 3320
- Predpritisak ekspanzione posude odgovara statičkoj visini postrojenja iznad generatora toplote
- maksimalni radni pritisak: 3 bara



sl. 5

- I Predpritisak 0,2 bara
- II Predpritisak 0,5 bara
- III Predpritisak 0,75 bara (fabričko podešavanje)
- IV Predpritisak 1,0 bar
- V Predpritisak 1,2 bara
- VI Predpritisak 1,3 bara
- ty Polazna temperatura
- VA Zapremina postrojenja u litrima
- A Radni opseg ekspanzione posude
- B Neophodan dodatni ekspanzioni sud

- ▶ U graničnom opsegu: Tačnu veličinu suda utvrditi prema DIN EN 12828.
- ▶ Ako tačka preseka leži desno od krive: Instalirati dodatni ekspanzioni sud.

## 5.3 Izbor mesta postavljanja

### Propisi za mesto postavljanja

Treba se pridržavati DVGW-TRGI i TRF za uređaje sa tečnim gasom, uvek u najnovijoj verziji.

- ▶ Pridržavati se odredbi koje važe za dotičnu zemlju.
- ▶ Pridržavati se uputstava za instalaciju delova za odvod dimnih gasova zbog njihovih minimalnih mera ugradnje.

### Vazduh za sagorevanje

Radi sprečavanja korozije vazduh za sagorevanje ne sme sadržati agresivne materije.

Kao korozivni važe halogeni ugljovodonici, koji sadrže jedinjenja hlora ili fluora. Oni se mogu naći npr. u razređivačima, bojama, lepkovima, potisnim gasovima i sredstvima za čišćenje domaćinstva.

| Industrijski izvori                 |  |
|-------------------------------------|--|
| Hemijska sredstva za čišćenje       | Trihlor-etilen, tetrahlor-etilen, fluorisani ugljovodonici                                       |
| Kupatila za odmašćivanje            | Perhlor-etilen, trihlor-etilen, metil-hloroform  |
| Štamparije                          | Trihlor-etilen   |
| Berbernice                          | Agensi za sprejeve, ugljovodonici koji sadrže fluor i hlor (frigeni)                             |
| Izvori u domaćinstvu                |  |
| Sredstva za čišćenje i odmašćivanje | Perhlor-etilen, metil-hloroform, trihlor-etilen, metilen-hlorid, ugljen-tetrahlor, sona kiselina |
| Hobi radionice                      |  |
| Rastvarači i razređivači            | Različiti hlorisani ugljovodonici  |
| Sprejevi                            | Ugljovodonici sa hlorom i fluorom (frigeni)  |

tab. 10 Korozivni materijali

### Temperatura površine

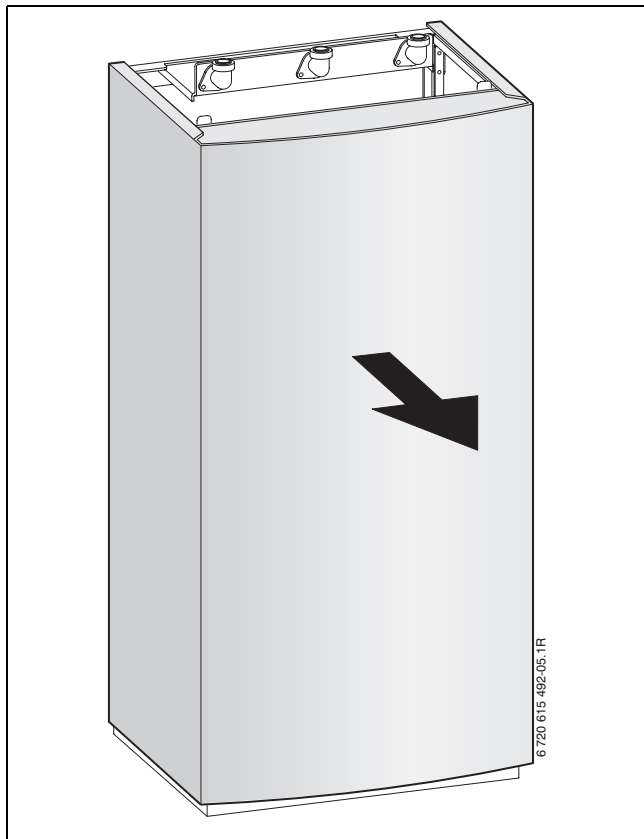
Maks. temperatura površine uređaja je ispod 85 °C. Stoga, prema TRGI, odn. TRF nisu potrebne posebne mere zaštite za zapaljive građevinske materijale i ugradni nameštaj. Treba obratiti pažnju na odstupajuće propise pojedinih regiona.

### Postrojenja sa tečnim gasom ispod ravni zemlje

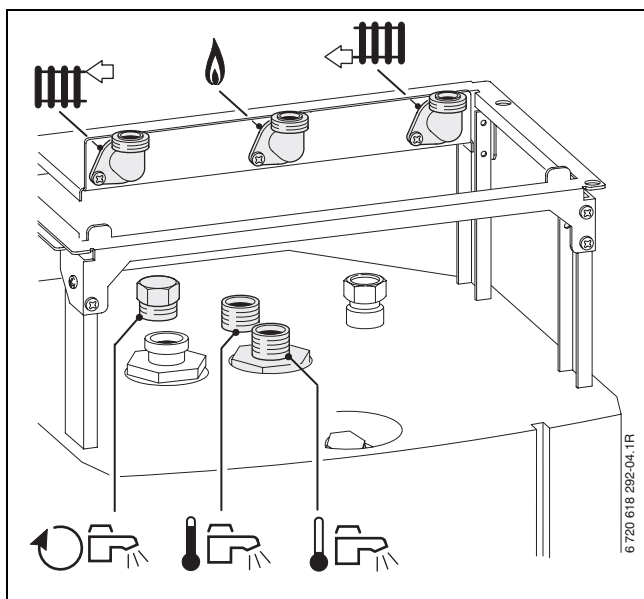
Uređaj ispunjava zahteve TRF 1996 paragraf 7.7 kada se postavi ispod nivoa zemlje. Preporučujemo ugradnju spoljnog magnetnog ventila, priključak na IUM 1. Na taj način se aktivira dotok tečnog gasa samo u vreme potrebe za zagrevanjem.

## 5.4 Predinstalacija cevododa

- ▶ Ukloniti pakovanje, pri tome obratiti pažnju na uputstva na pakovanju.
- ▶ Skinuti kućište bojlera.



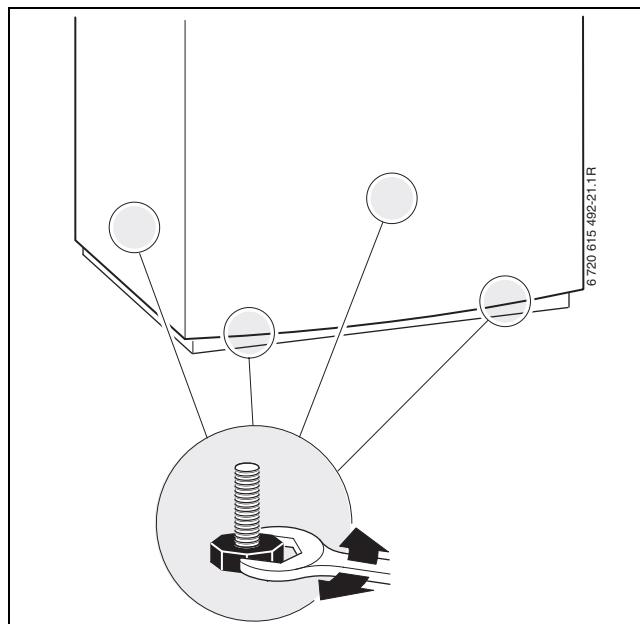
sl. 6



sl. 7 Priključivanje na boiler



Neravnine poda možete kompenzovati pomoću podesivih nožica bojlera.



sl. 8

- ▶ Na tipskoj pločici proveriti oznaku za određenu zemlju i prikladnost za vrstu gasa koji isporučuje preduzeće za snabdevanje gasom (→ str. 10).
- ▶ Prečnik cevi za dovod gasa utvrditi prema DVGW-TRGI (zemni gas) odn. TRF (tečni gas).
- ▶ Radi punjenja i pražnjenja postrojenja na najnižem mestu postaviti jednu slavinu za punjenje i pražnjenje.



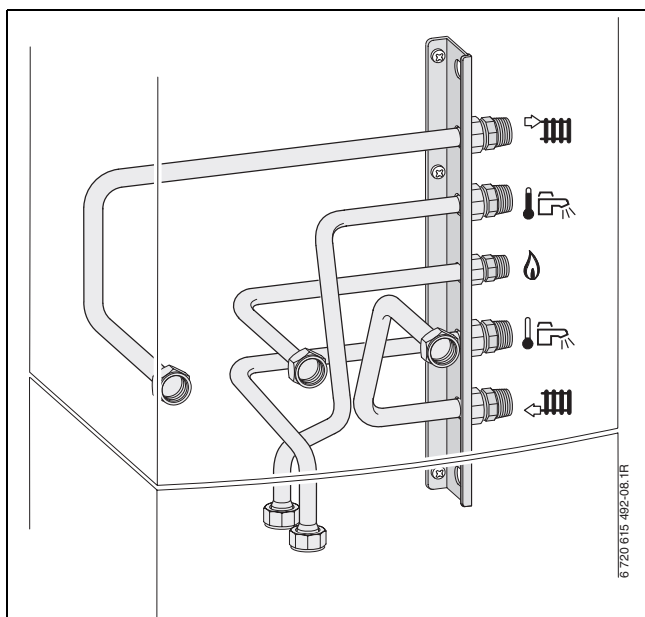
**PAŽNJA:** Ostaci u cevnoj mreži mogu oštetiti uređaj.

- ▶ Isprati mrežu cevi, da bi uklonili ostatke.

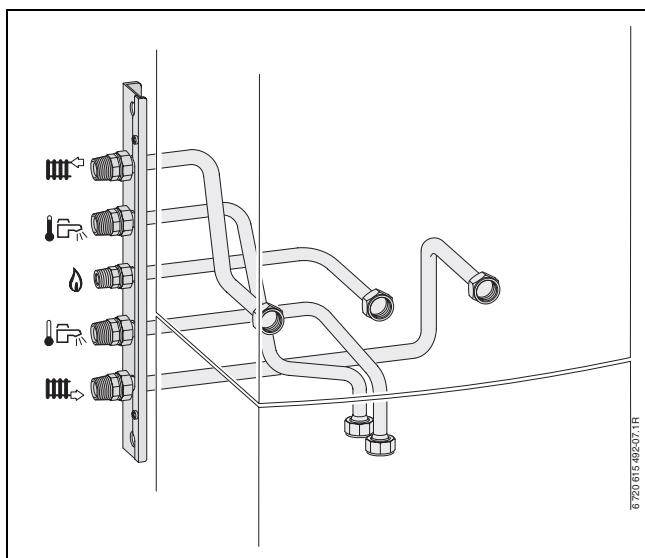
- ▶ Montirati prvo sve cevovode, a zatim na bojleru montirati uređaj.



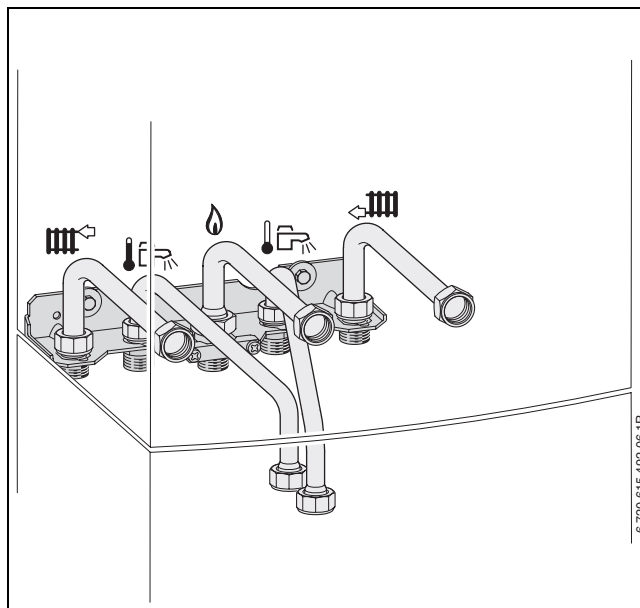
Za spoljno priključivanje možete da koristite dostavljene priključne umetke.



sl. 9 Primer: Priključci prema desno br. 1427



sl. 10 Primer: Priključci prema levo br. 1426

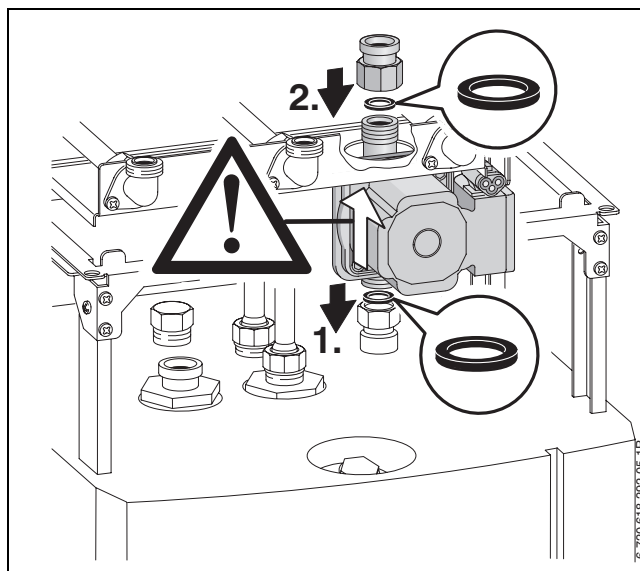


sl. 11 Primer: Priključci prema nazad br. 1425



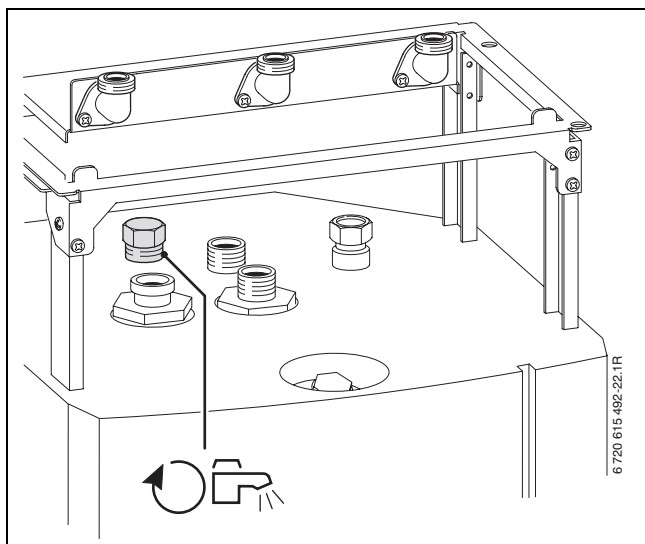
Za više informacija u vezi sa instalacijom, pogledajte uputstvo za instalaciju odgovarajuće priključne opreme.

- ▶ Pumpu za punjenje bojlera montirati sa **gumenim zaptivačem**.
- ▶ Montirati adapter sa **gumenim zaptivačem**.



sl. 12

### Cirkulacioni priključak/Cirkulacioni vodovi



sl. 13

Dimenzije cirkulacionih vodova treba utvrditi prema DVGW radni list W 553.

Kod jedno- do četvoroporodičnih kuća se može izbeći glomazni obračun, ako se održe sledeći uslovi:

- Cirkulacioni, pojedinačni i skupni vodovi imaju unutrašnji prečnik od najmanje 10 mm.
- Cirkulaciona pumpa u DN 15 sa strujom transporta od maks. 200 l/h i pritiskom transporta od 100 mbara.
- Dužina vodova tople vode maks. 30 m.
- Dužina cirkulacionog voda maks. 20 m.
- Pad temperature ne sme prekoračiti 5 K (DVGW radni list W 551).



Za jednostavno održavanje ovih preduslova:

- ▶ Ugraditi regulirajući ventil sa termometrom.

Električno priključivanje cirkulacione pumpe (→ str. 29).



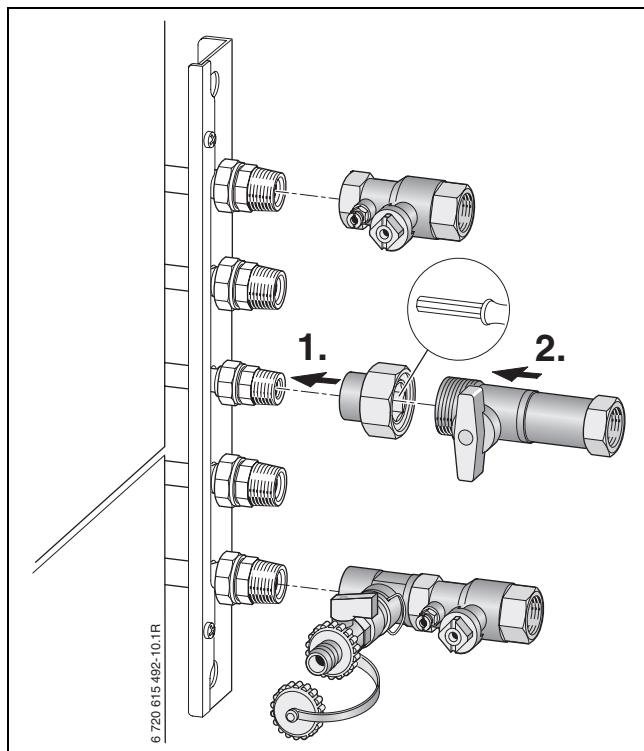
Da bi se štedila električna i termička energija, cirkulacionu pumpu ne ostavljati stalno da radi.

### Pribor br. 862 (Slavine za održavanje)

Slavina za gas ima termički blokirni mehanizam, koji je propisan u Nemačkoj.

Slavina gasa se može koristiti za zemni gas i tečni gas.

- ▶ Pribor montirati odgovarajuće priloženom uputstvu za instalaciju.



sl. 14 Montaža servisne slavine br. 862, na primer, priključci prema desno br. 1427

- ▶ Prečnik cevi za dovod gasa utvrditi prema DVGW-TRGI (zemni gas) odn. TRF (tečni gas).
- ▶ Kod tečnog gasa: Ugraditi uređaj za regulaciju pritiska sa sigurnosnim ventilom, da bi uređaj zaštitili od previsokog pritiska (TRF).

**Pribor br. 429/430 (Sigurnosna grupa)**

**UPOZORENJE:** Opasnost od opekotina i šteta izazvanih vodom!

Rad uređaja bez sigurnosne grupe može uništiti bojler za toplu vodu.

- ▶ Sigurnosnu grupu br. 429/430 montirati u dovod hladne vode.
- ▶ Nemojte zatvarati ispusni otvor sigurnosnog ventila.

U dotoku hladne vode je prema DIN 1988 neophodna sigurnosna grupa.

Kada mirni pritisak u dotoku hladne vode prelazi 80 % aktivacionog pritiska sigurnosnog ventila, dodatno je neophodan reduktor pritiska.

- Pribor br. 429 se sastoji od sigurnosog ventila, zaporne slavine, povratnog ventila i manometarskog priključka.
- Pribor br. 430 dosatno sadrži jos jedan podesivi reduktor pritiska
- ▶ Sigurnosnu grupu montirati prema priloženom uputstvu za instalaciju.

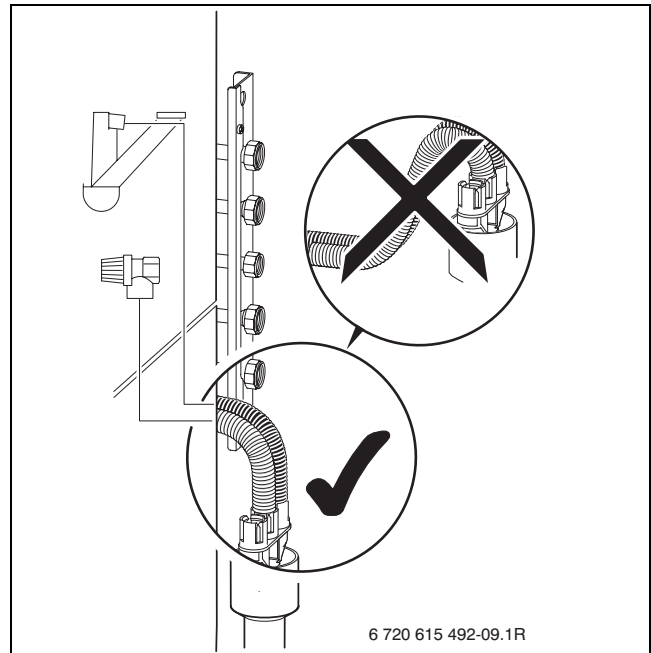
**Garnitura za oticanje br. 885**

Za siguran odvod vode i kondenzata iz sigurnosnog ventila na raspolaganju je garnitura za oticanje br. 885.

- ▶ Napravite odvod od materijala otpornih na koroziju (ATV-A 251).  
Tu spadaju: keramičke cevi, tvrde PVC cevi, PVC cevi, PE-HD cevi, PP cevi, ABS/ASA cevi, gusane cevi sa unutrašnjim emajlom ili premazom, čelične cevi obložene plastičnom masom, cevi od nerđajućeg čelika, cevi od silikata bora.
- ▶ Odvod montirati direktno na spoljni priključak DN 50.

**OPREZ:**

- ▶ Odvode ne menjati i ne zatvarati.
- ▶ Creva uvek moraju imati pad.



sl. 15

## 5.5 Montaža i priključivanje uređaja na bojler

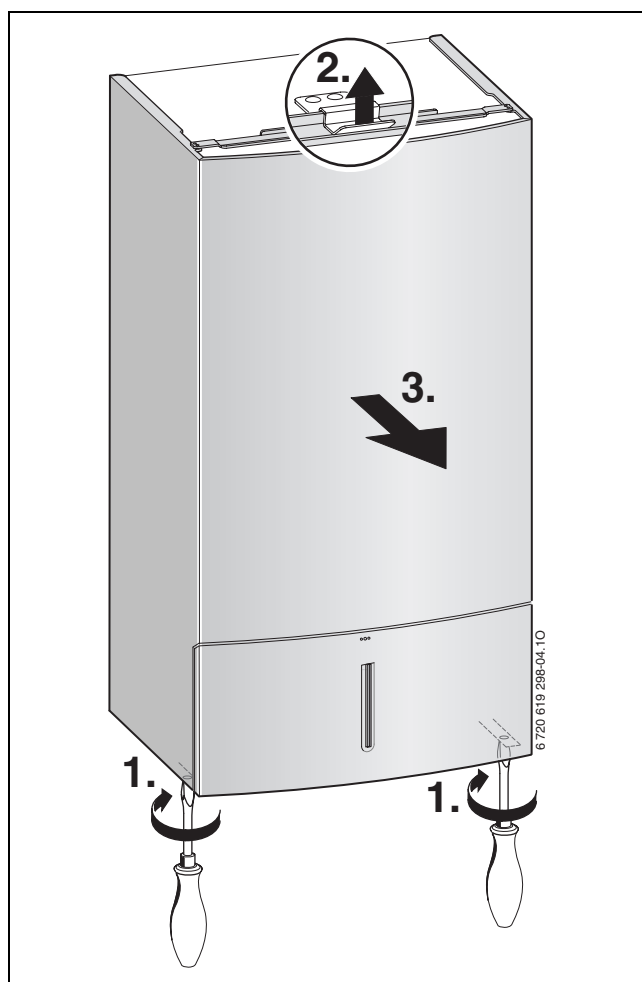
### Skidanje oplate uređaja



Oplata se mora osigurati od slučajnog skidanja sa dva zavrtnja (električna sigurnost).

► Oplatu uvek osiguravajte ovim zavrtnjima.

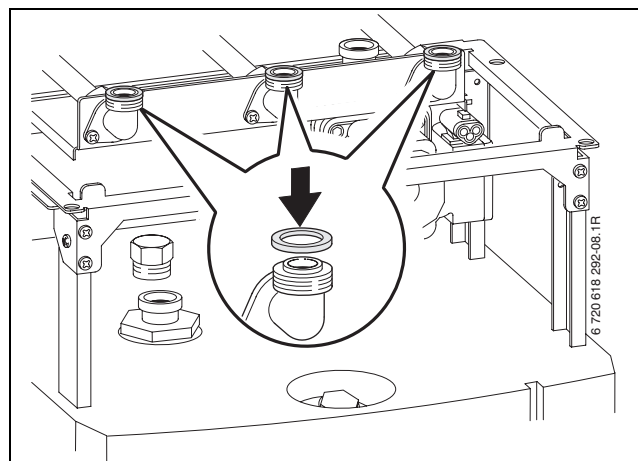
- Popustiti vijke.
- Podignite spojnicu i izvucite oplatu prema napred.



sl. 16

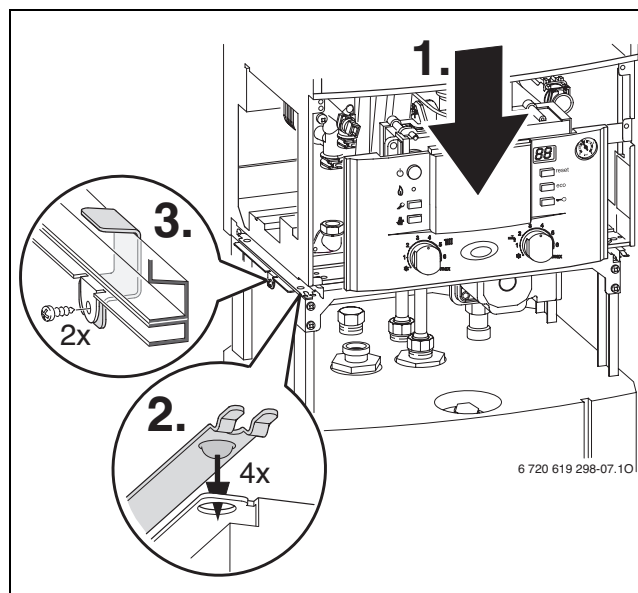
- Skinite letvu za zatvaranje na povratnom vodu grejanja, polaznom vodu grejanja i priključku za gas.

- Postavite zaptivače na bojler.



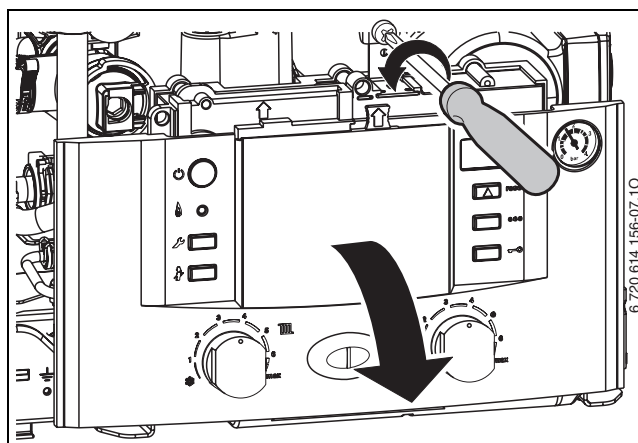
sl. 17

- Postavite uređaj na bojler.
- Učvrstite uređaj pomoću dva ugaonika i zavrtnja.



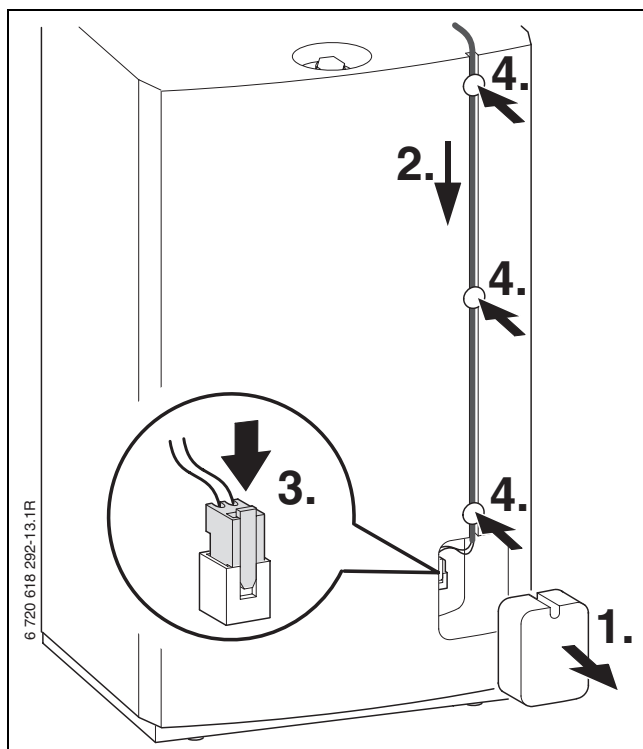
sl. 18

- Olabavite zavrtnje i otvorite Heatronic nadole.



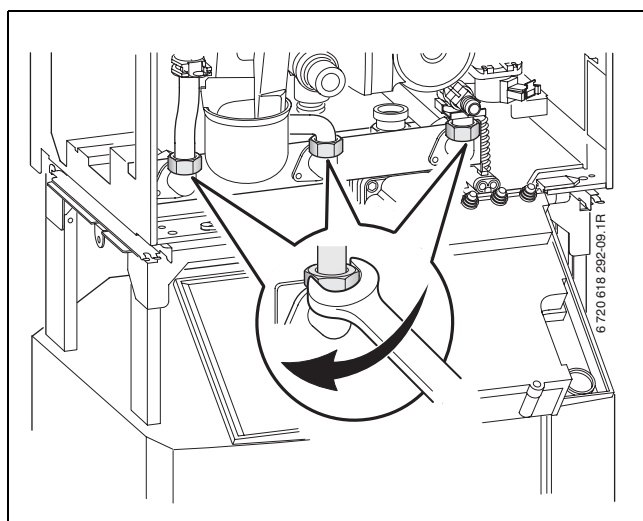
sl. 19

- ▶ Skinite termičku izolaciju NTC priključaka na bojleru.
- ▶ Postavite kabl sa NTC-utikačem i učvrstite pomoću dostavljenih eksera za učvršćivanje, izvucite utikač i ponovo namestite termičku izolaciju.



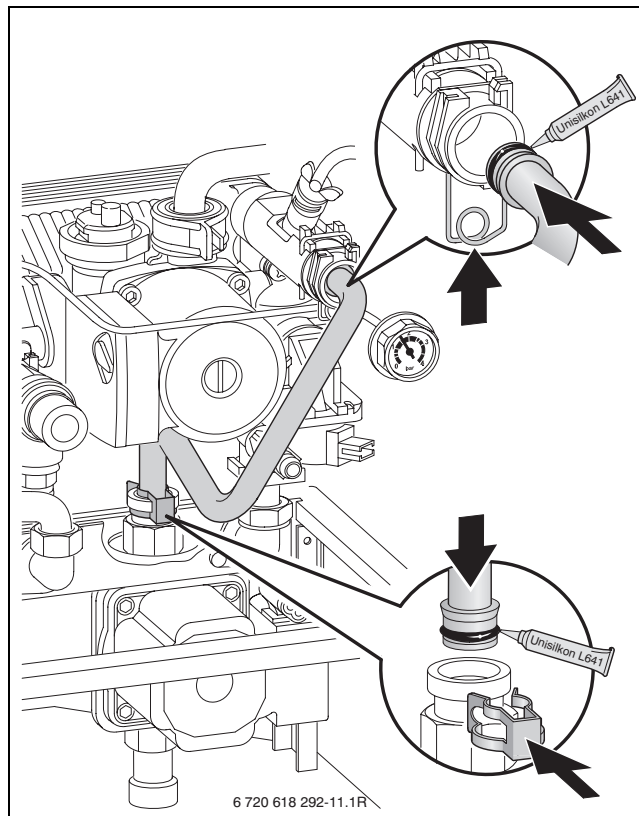
sl. 20

- ▶ Zategnuti navoje.



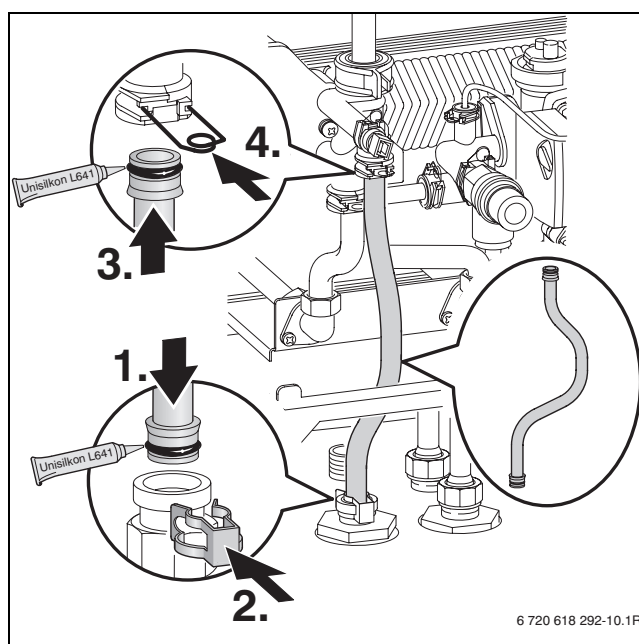
sl. 21

- ▶ Podmazati O-prstenove na cevi za hladnu vodu, montirati cev za hladnu vodu i namestiti stege za učvršćivanje.



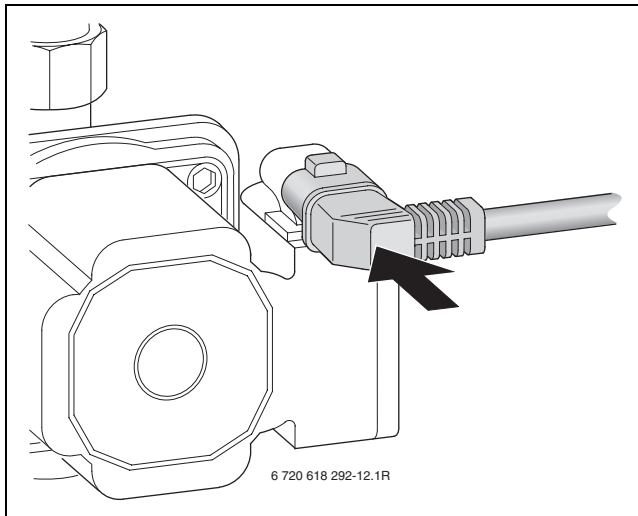
sl. 22

- ▶ Podmazati O-prstenove na cevi za toplu vodu, montirati cev za toplu vodu i namestiti stege za učvršćivanje.



sl. 23

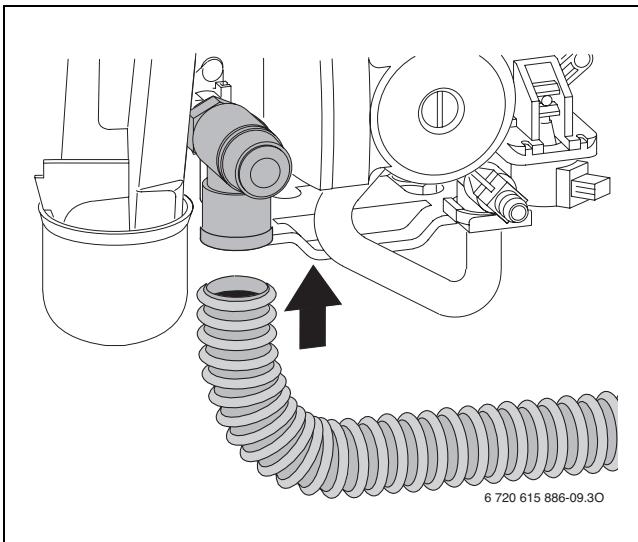
- ▶ Utikač za pumpu uređaja utaknuti u pumpu za punjenje bojlera.



sl. 24

## 5.6 Montaža creva od sigurnosnog ventila

- ▶ Crevo priključiti na priključak sigurnosnog ventila.



sl. 25

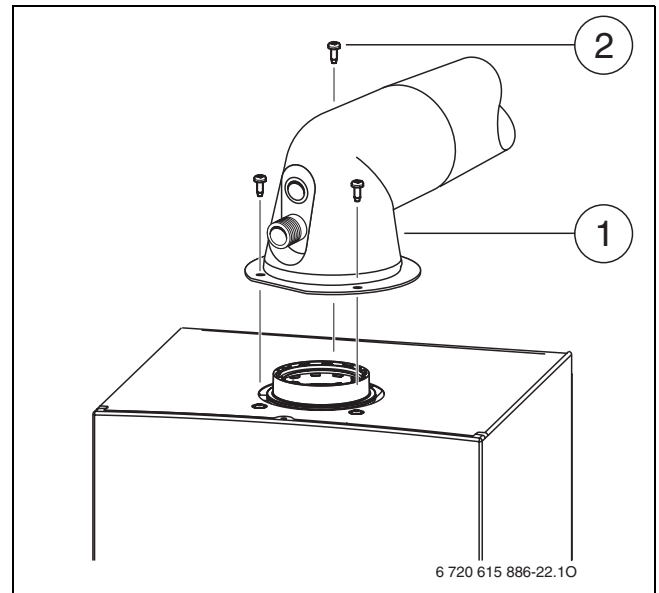
- ▶ Crevo sa sigurnosnog ventila priključiti na garnituru za oticanje (→ sl. 15, str. 22).

## 5.7 Priklučivanje pribora izduvnog gasa



Za bliže informacije o instalaciji, pogledajte odgovarajuće uputstvo za instalaciju pribora izduvnog gasa.

- ▶ Namestite pribor za odvod izduvnih gasova i učvrstite ga uz pomoć priloženih zavrtnjeva.



sl. 26 Pričvrstite opremu za izduvne gasove

- 1 Oprema za izduvne gasove/adapter
- 2 Zavrtnji

- ▶ Proverite zaptivenost dimovoda (→ pog. 12.2).

---

## 5.8 Provera priključaka

### Vodeni priključci

- ▶ Otvorite slavinu na polaznom vodu grejanja i slavinu na povratnom vodu grejanja i napunite grejni sistem.
- ▶ Proverite zaptivenost spojnih mesta (Ispitni pritisak: maks. 2,5 bara na manometru).
- ▶ Slavinu hladne vode na uređaju i slavine tople vode na nekom sanitarnom čvoru otvoriti, dok ne počne da teče voda (Ispitni pritisak: maks. 10 bara).

### Gasni vod

- ▶ Da biste zaštitili gasnu armaturu od oštećenja usled prekomernog pritiska, zatvorite slavinu za gas.
- ▶ Proverite zaptivenost spojnih mesta (Ispitni pritisak: maks. 150 mbara).
- ▶ Izvršiti izjednačavanje pritiska.

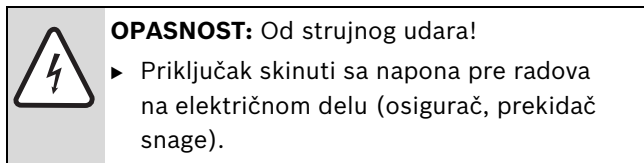
---

## 5.9 Montaža poklopaca

- ▶ Montirati kućište uređaja.
- ▶ Montirati kućište bojlera.

## 6 Električni priključak

### 6.1 Opšti deo

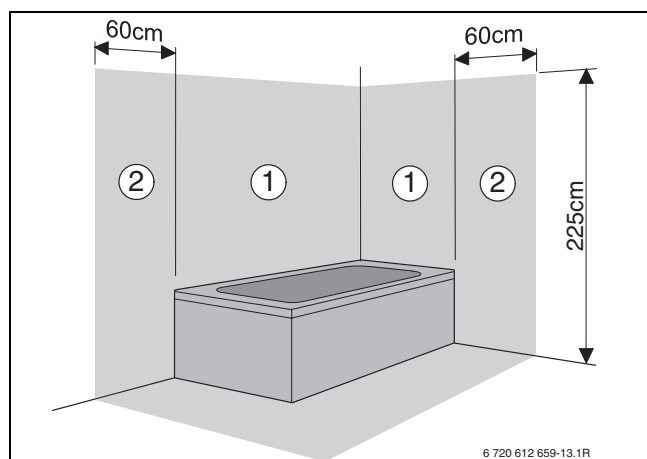


Svi regulacijski, upravljački i sigurnosni elementi uređaja su ožičeni, spremni za rad i ispitani.

Obratite pažnju na zaštitne mere prema VDE propisima 0100 i specijalnim propisima (TAB) lokalnih EVU regulativa.

U prostorijama sa kadom ili tušem uređaj se sme priključiti samo preko zaštitne FID sklopke.

Na priključni kabl se ne smeju priključivati drugi potrošači.



sl. 27

**Zona zaštite 1**, direktno iznad kade

**Zona zaštite 2**, krug prečnika 60 cm oko kade/tuša

#### Dvofazna mreža (IT)

- ▶ Za dovoljnu struju jonizacije između N-voda i priključka zaštitnog voda (uzemljenja) ugraditi jedan otpornik (nar. br. 8 900 431 516).

-ili-

- ▶ Koristiti razdvojni trafo br. 969.

#### Osigurači

Uređaj se mora osigurati sa tri osigurača. Oni se nalaze na štampanoj ploči (→ sl. 4, str. 12).



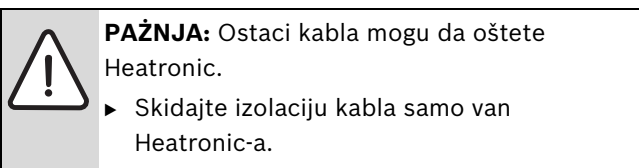
Rezervni osigurači se nalaze na poledini poklopca (→ sl. 29).

### 6.2 Priključivanje uređaja preko priključnog kabla i mrežnog utikača

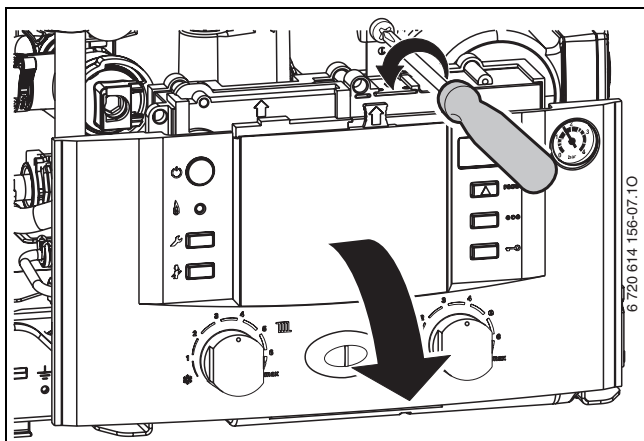
- ▶ Ubacite mrežni utikač u utičnicu sa zaštitnim kontaktom (osim u zoni zaštite 1 i 2).
- ▶ U slučaju demontaže kabla zbog nedovoljne dužine, koristite sledeće tipove kabla, → pog. 6.3.:
  - HO5VV-F 3 x 0,75 mm<sup>2</sup> ili
  - HO5VV-F 3 x 1,0 mm<sup>2</sup>
- ▶ Ako se demontaža kabla vrši kod uređaja u zoni zaštite 1 ili 2, koristite tipove kablova NYM-I 3 x 1,5 mm<sup>2</sup>, → pog. 6.3.

## 6.3 Priklučivanje pribora

### Otvorite Heatronic

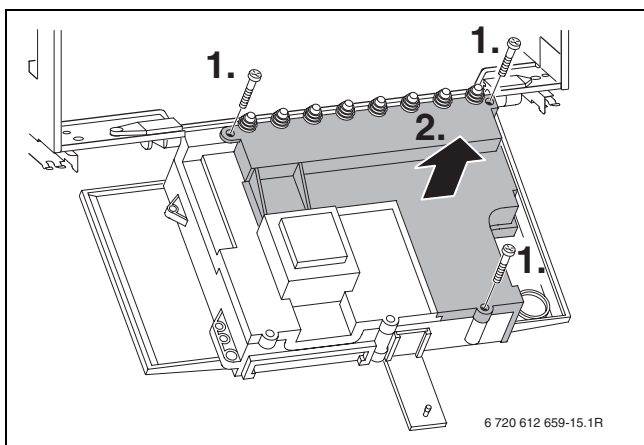


- ▶ Olabavite zavrtnje i otvorite Heatronic nadole.



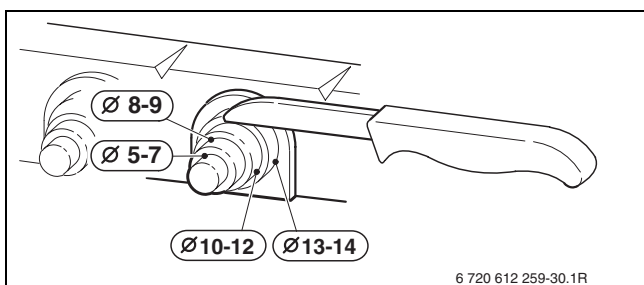
sl. 28

- ▶ Sklonite zavrtnje, otkočite kabl i skinite poklopac.



sl. 29

- ▶ Za zaštitu od kapljica vode (IP) spojnicu kabela isecite uvek prema prečniku kabela.



sl. 30

- ▶ Kabal provucite kroz spojnicu kabela i pravilno ga priključite.
- ▶ Kabl osigurati na zaštiti od povlačenja.

### 6.3.1 Priklučivanje regulatora grejanja ili daljinskih upravljača

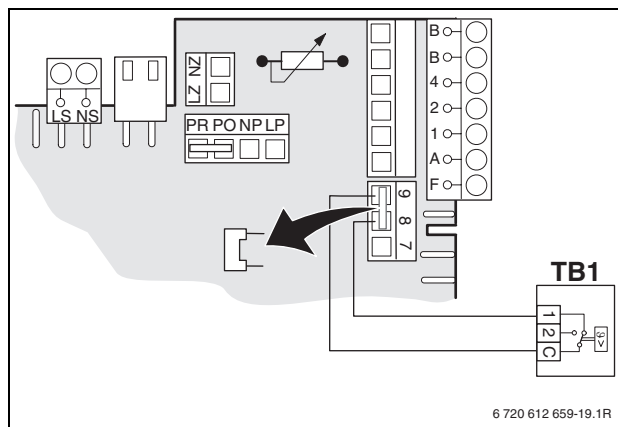
Uređaj može da se koristiti samo sa regulatorom Bosch.

Regulatori grejanja FW 100 i FW 200 se mogu ugraditi direktno u Heatronic 3 s prednje strane.

Za informacije o ugradnji i električnom priključivanju pogledajte odgovarajuće uputstvo za instalaciju.

### 6.3.2 Priklučenje temperaturnog kontrolnika TB 1 pre polaznog voda podnog grejanja

Kod postrojenja za grejanje samo sa podnim grejanjem i direktnim hidrauličnim priključkom na uređaj.

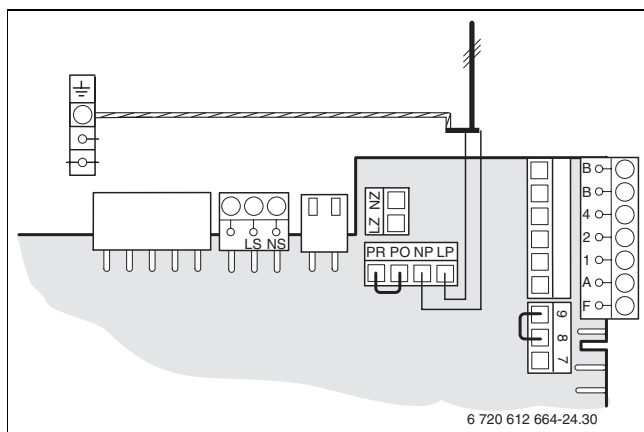


sl. 31

Režim grejanja i režim tople vode se prekidaju kada reaguje termostat.

## 6.4 Priključivanje spoljnog pribora

### 6.4.1 Priključivanje cirkulacione pumpe



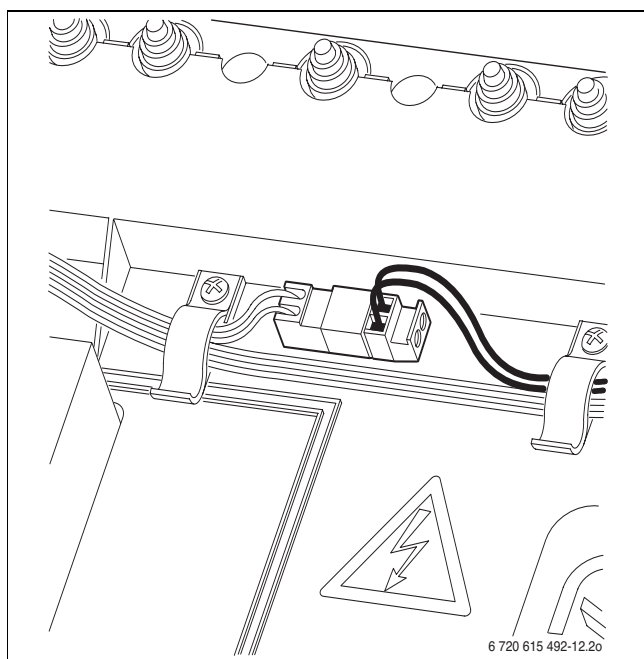
sl. 32

- Pomoću servisne funkcije 5.E podesite priključak NP - LP na **1** (cirkulaciona pumpa), → str. 41.



Cirkulaciona pumpa se upravlja preko Bosch regulatora grejanja.

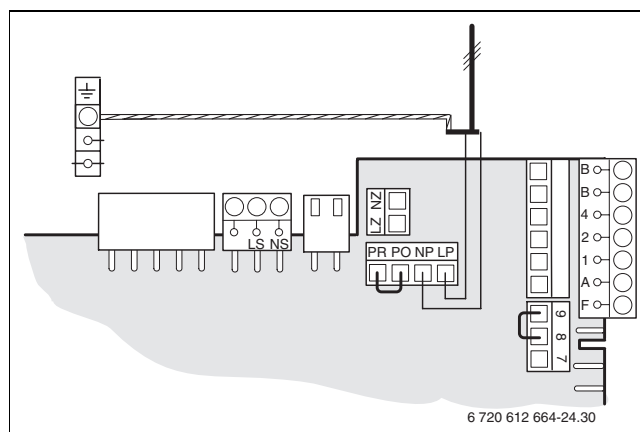
### 6.4.2 Priključivanje spoljnog senzora temperature polaznog voda (npr. hidraulična skretnica)



sl. 33

Servisna funkcija 7.d automatski podešava priključak spoljnog senzora temperature polaznog voda na **1**, → str. 42.

### 6.4.3 Priključivanje spoljne pumpe za grejanje (sekundarni krug)

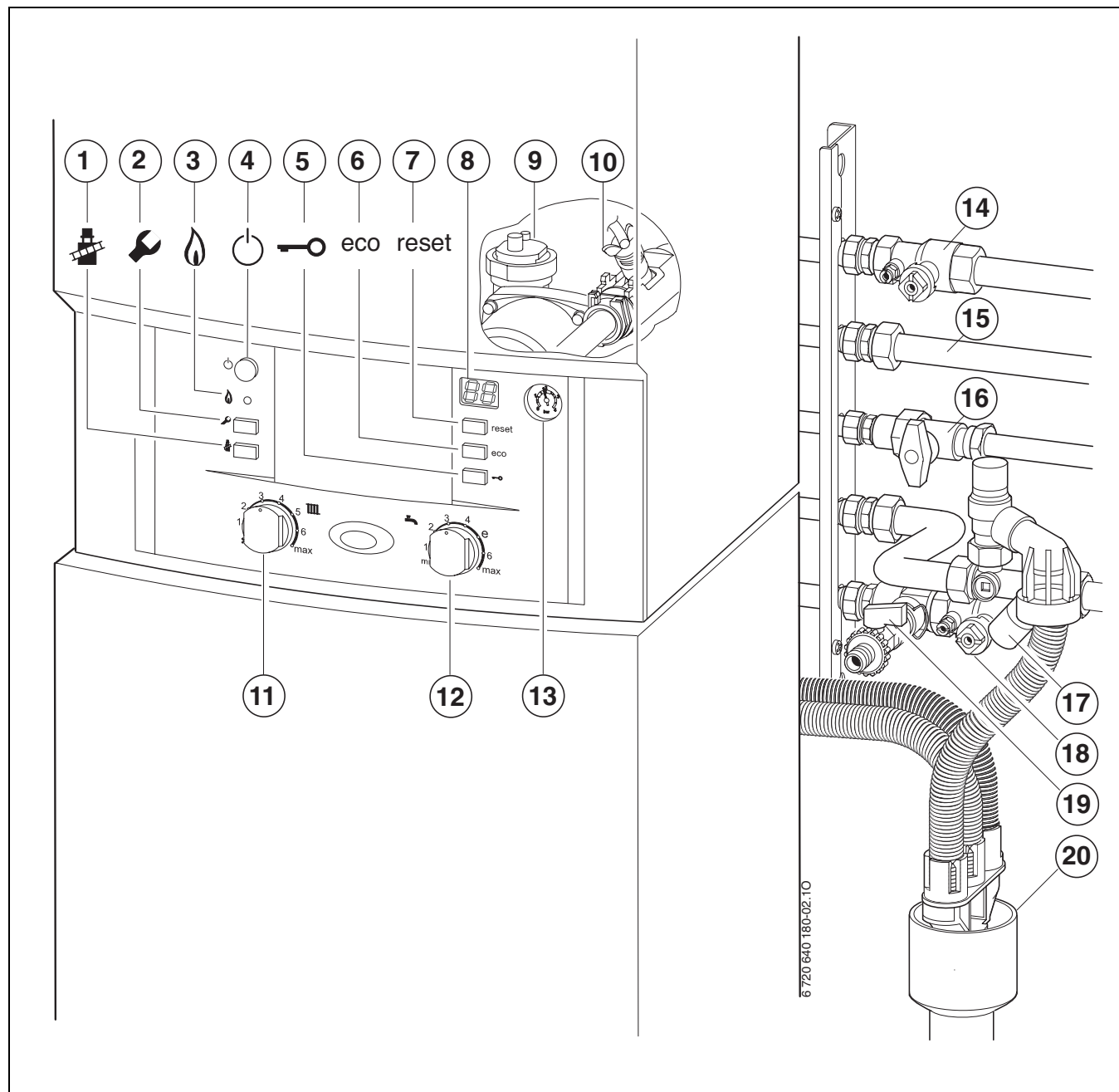


sl. 34

- Pomoću servisne funkcije 5.E podesite priključak NP - LP na **2** (spoljna pumpa za grejanje u nemešovitom krugu potrošača), → str. 41.

Kod priključivanja na NP - LP, pumpa za grejanje uvek radi u režimu grejanja. Vrste uklapanja pumpe nisu moguće.

## 7 Puštanje u pogon



sl. 35

- |    |   |    |   |
|----|---|----|---|
| 1  | Taster dimničar                                 | 16 | Zatvorena slavina za gas (oprema)           |
| 2  | Servisni taster                                 | 17 | Ventil za hladnu vodu (pribor)              |
| 3  | Kontrolna lampica za režim gorionika            | 18 | Slavina na povratnom vodu grejanja (oprema) |
| 4  | Glavni prekidač                                 | 19 | Slavina za punjenje i pražnjenje (oprema)   |
| 5  | Taster za blokadu                               | 20 | Garnitura za oticanje (oprema)              |
| 6  | eco-taster                                      |    |   |
| 7  | Dugme za resetovanje                            |    |   |
| 8  | Displej   |    |   |
| 9  | Ventil za automatsko odzračivanje (grejni krug) |    |   |
| 10 | Ventil za odzračivanje (topla voda)             |    |   |
| 11 | Regulator temperature polaznog voda             |    |   |
| 12 | Regulator temperature tople vode                |    |   |
| 13 | Manometar                                       |    |   |
| 14 | Slavina na polaznom vodu grejanja (oprema)      |    |   |
| 15 | Topla voda                                      |    |   |

## 7.1 Pre puštanja u pogon



**PAŽNJA:** Puštanje u pogon bez vode uništava uređaj!

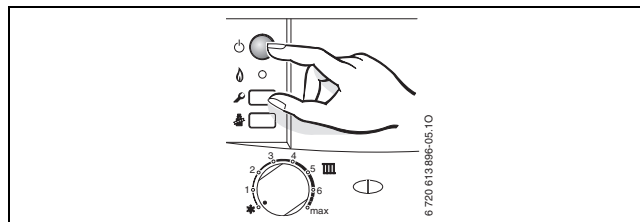
► Uređaj ne puštati da radi bez vode.

- Predpritisk ekspanzionog suda podesiti prema statičkoj visini instalacije za grejanje.
- Otvoriti ventile radijatora.
- Otvorite slavinu za polazni vod i slavinu za povratni vod grejanja (→ sl. 35, [14] i [18]), sistem grejanja napunite do 1 - 2 bara i zatvorite slavinu za punjenje (spoljna).
- Odzračiti radijatore.
- Postrojenje za grejanje ponovno napuniti na 1-2 bara.
- Skinuti pokrivni zatvarač sa ventila za hladnu vodu [17] i otvoriti ventil.
- **Sprovedite crevo sa ventila za odzračivanje [10] u neku posudu (npr. flašu), a ventil za odzračivanje otvarajte sve dok ne poteče voda.**
- Proveriti, da li se vrsta gasa navedena na pločici podudara sa isporučenom.  
**Podešavanje na nazivno toplotno opterećenje prema TRGI 1986, odeljak 8.2 nije neophodno.**
- Otvorite slavinu za gas [16].

## 7.2 Uključivanje/isključivanje uređaja

### Uključivanje

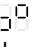
- Uređaj uključite na glavnom prekidaču. Displej pokazuje temperaturu polaznog voda za toplu vodu.



sl. 36

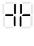


Prilikom prvog uključivanja uređaj se jednokratno odzračuje. Zbog toga se pumpa za grejanje periodično uključuje i isključuje (u trajanju od oko 4 minuta).

Displej prikazuje  naizmenično sa temperaturom polaznog voda.

- Automatski odzračivač [9] se otvara i nakon odzračivanja ponovo zatvara (→ strana 30).



Kada se na displeju  prikazuje naizmenično sa temperaturom polaznog voda, uređaj 15 minuta ostaje na najmanjoj toplotnoj snazi.

### Isključivanje

- Uređaj isključite na glavnom prekidaču. Displej se isključuje.
- Kada uređaj treba duže vreme ostaviti van pogona: Obratiti pažnju na zaštitu od zamrzavanja (→ poglavlje 7.10).




Uređaj ima zaštitu blokade pumpe za pumpu za grejanje i pumpu za punjenje bojlera, koja sprečava blokiranje pumpe posle duže pauze u radu. Kod isključenog uređaja ne postoji zaštita blokade pumpe.

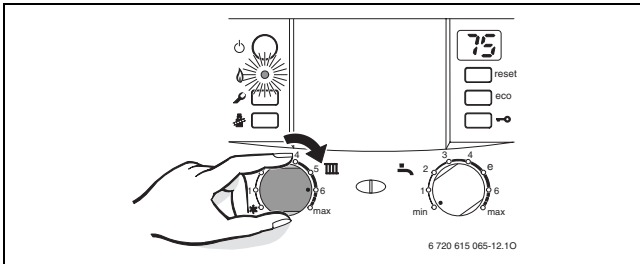
### 7.3 Uključivanje grejanja

Maksimalna temperatura polaznog voda može biti podešena između 35 °C i približno 90 °C. Na displeju se prikazuje trenutna temperatura polaznog voda.




Kod podnih grejanja obratiti pažnju na maksimalno dozvoljene polazne temperature.

- ▶ Maksimalnu temperaturu razvodnog voda prilagodite sistemu grejanja pomoću regulatora temperature razvodnog voda :
  - podno grejanje npr. položaj **3** (oko 50 °C)
  - Grejanje na nižim temperaturama: pozicija **6** (oko 75 °C)
  - Grejanje za polazne temperature do 90 °C: Položaj **max**



sl. 37

Ukoliko je gorionik u pogonu, kontrolna lampa svetli **zeleno**.

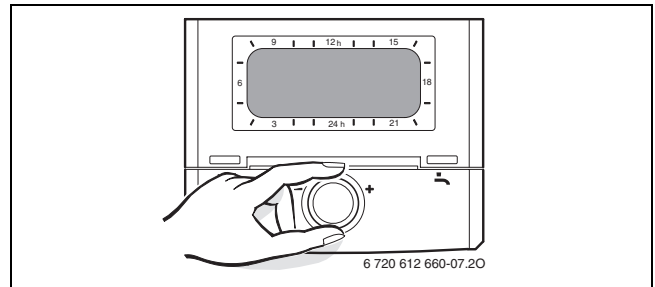
| Regulator temperature polaznog voda  | Polazna temperatura |
|---|---------------------|
| 1   | oko 35 °C           |
| 2   | oko 43 °C           |
| 3   | oko 50 °C           |
| 4   | oko 60 °C           |
| 5   | oko 67 °C           |
| <b>6</b>  | <b>oko 75 °C</b>    |
| max   | oko 90 °C           |

tab. 11

### 7.4 Podešavanje regulacije grejanja (oprema)



- Obratite pažnju na uputstvo za upotrebu regulatora grejanja. Tamo ćete videti,
- ▶ kako možete podesiti način rada i krivu grejanja kod regulatora, koji vrši regulaciju na osnovu vremenskih uslova,
  - ▶ kako možete da podesite sobnu temperaturu,
  - ▶ kako da ekonomično grejete i štedite energiju.



sl. 38

### 7.5 Posle puštanja u pogon

- ▶ Proveriti ulazni pritisak gasa (→ stranica 47).
- ▶ Proveriti da li ističe kondenzat na crevu sifona za kondenzat. Ako to nije slučaj, glavni prekidač treba da se isključi (**0**) i ponovo uključi (**I**). Time se aktivirati program za punjenje sifona (→ stranica 41). Ako je potrebno, ovaj postupak treba da se ponovi više puta, dok kondenzat ne počne da ističe.
- ▶ Ispuniti protokol o puštanje u pogon (→ stranica 67).
- ▶ Nalepnicu „Podešavanja Heatronic“ nalepiti na vidljivom mestu na spoljnoj oblozi (→ stranica 37).


### 7.6 Ograničavanje količine protoka bojlera

Da bi se kapacitet bojlera najbolje iskoristio i da bi se sprečilo prevremeno mešanje:

- ▶ Ograničiti protok<sup>1)</sup> na lokaciji (Ograničavač protoka).

1) Pogledajte Tehničke podatke sa bojlerom, → str. 15.

## 7.7 Podešavanje temperature tople vode


Uvek birajte što je moguće nižu temperaturu tople vode. Niže podešenje regulatora temperature tople vode  znači veliku uštedu energije.

Osim toga, visoke temperature tople vode dovode do većeg taloženja kamenca i time negativno utiču na funkcionisanje uređaja (npr. duža vremena zagrevanja ili manje količine za ispuštanje).

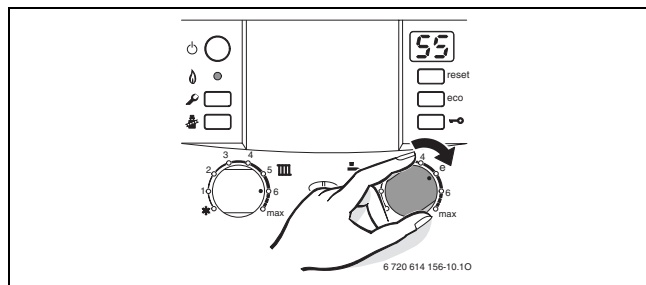


**UPOZORENJE:** Opasnost od opekotina vrelom vodom!


- ▶ Temperaturu u normalnom radu ne podešavati više od 60 °C.

- ▶ Podešavanje temperature tople vode na regulatoru temperature tople vode .

Na displeju 30 sekundi trepće podešena temperatura tople vode.



sl. 39

| Regulator temperature tople vode  | Temperatura tople vode             |
|--|------------------------------------|
| min  | oko 10 °C (zaštita od zamrzavanja) |
| e  | oko 55 °C                          |
| max  | oko 70 °C                          |

tab. 12

### Voda sa ukupnom tvrdoćom preko 15 °dH (stepen tvrdoće III)

Da bi se sprečilo povećano stvaranje kamenca:

- ▶ Podesiti temperaturu tople vode na manje od 55 °C.

## 7.8 Podešavanje komfornog režima

Osnovno podešavanje za režim je „ekonomičan rad“, kada eco-taster svetli.

Pritiskom na ovaj taster možete da birate između **ekonomičnog i komfornog rada**.

### • Ekonomični rad

U ekonomičnom režimu rada bojler se dopunjuje samo ako se ispusti veća količina tople vode. Energija se štedi redim punjenjem bojlera.

### • Komforan rad

U komfornom režimu rada bojler se stalno drži na podešenoj temperaturi. Time se garantuje maksimalan komfor tople vode.

## 7.9 Podešavanje letnjeg režima rada

Pumpa grejanja, a time i grejanje su isključeni.




Snabdevanje toplom vodom, kao i naponsko

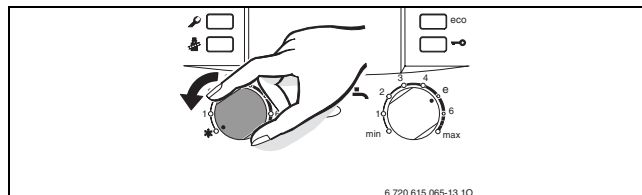
napajanje za regulaciju grejanja i uklopni sat ostaju sačuvani.



**PAŽNJA:** Opasnost od zamrzavanja sistema grejanja. U letnjem režimu rada postoji samo zaštita od zamrzavanja uređaja.

- ▶ U slučaju opasnosti od smrzavanja vodite računa o zaštiti od zamrzavanja (→ str. 34).

- ▶ Zabeležite položaj regulatora temperature polaznog voda .
- ▶ Regulator temperature razvodnog voda  okrenuti skroz u levo .

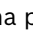


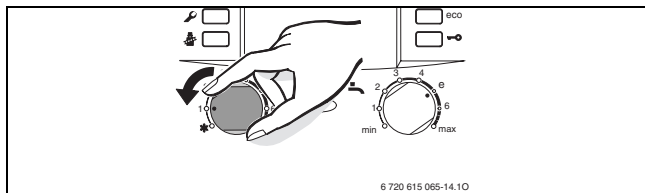
sl. 40

Dalje napomene treba pogledati u uputstvu za upotrebu regulatora grejanja.

## 7.10 Podešavanje zaštite od zamrzavanja

### Zaštita od zamrzavanja za sistem grejanja:

- ▶ Ostavite uređaj uključen, regulator temperature polaznog voda  najmanje na poziciju 1.



sl. 41


-ili- ako želite da isključite uređaj:

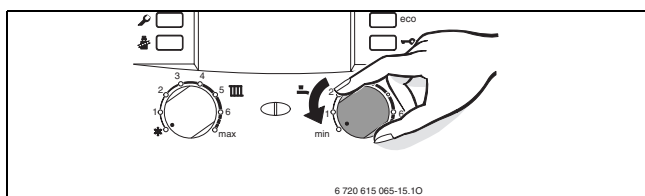
- ▶ Kada je uređaj isključen izmešajte sa toplom vodom sredstvo za zaštitu od zamrzavanja (→ strana 17) i ispraznite krug tople vode.



Ostale informacije ćete naći u uputstvu za upotrebu regulatora grejanja.

Zaštita od zamrzavanja za bojler:

- ▶ Regulator temperature tople vode  okrenuti ulevo do graničnika.




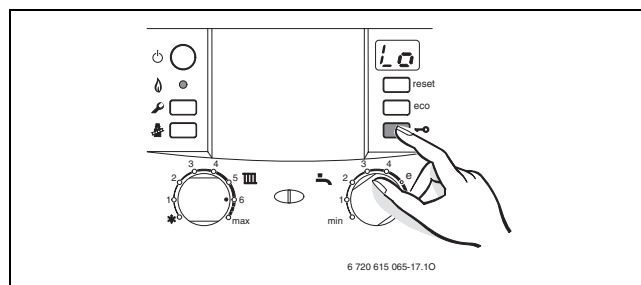
sl. 42

## 7.11 Aktiviranje zaključavnja tastera

Taster za blokadu deluje na regulator temperature polaznog voda, regulator temperature tople vode i sve ostale tastere sem glavnog prekidača i tastera dimničara.

Aktiviranje zaključavnja tastera:

- ▶ Taster pritiskajte dok se na displeju ne počnu naizmenično a se prikazuju  i temperatura polaznog voda grejanja. Taster svetli.



sl. 43

Isključite zaključavanje tastera:

- ▶ Taster pritiskajte dok se na displeju ne pokaže samo početna temperatura grejanja. Taster se gasi.

## 8 Termička dezinfekcija

Da bi se sprečilo zagađivanje tople vode zbog npr. legionele, preporučujemo da se nakon dužeg vremena mirovanja izvrši termička dezinfekcija.



Kod nekih regulatora grejanja moguće je programirati termičku dezinfekciju u određeno vreme, pogledajte uputstvo za rukovanje regulatora za grejanje.


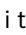

Termička dezinfekcija se vrši u sistemu tople vode uključujući i sva mesta za ispuštanje vode (slavine i fitinzi). Kod solarnih bojlera za toplu vodu se ne obrađuje solarni deo bojlera.

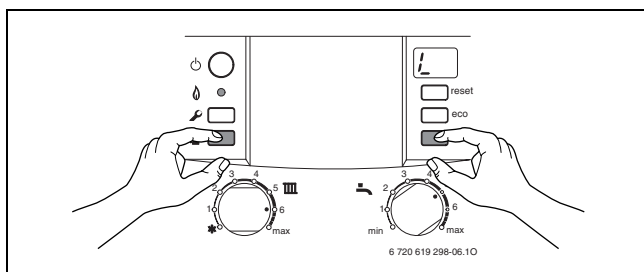


**UPOZORENJE:** Opasnost od opekotina izazvanih vreloom vodom!

Vrela voda može dovesti do teških opekotina.

- ▶ Termičku dezinfekciju vršiti samo kada se bojler ne nalazi u normalnom režimu rada.
- ▶ Sadržaj bojlera se posle termičke dezinfekcije ponovo postepeno hladi na podešenu temperaturu vode. Zbog toga temperatura tople vode može kraće vreme da bude viša od podešene temperature.

- ▶ Zatvorite slavine i fittinge za toplu vodu.
- ▶ Upozorite korisnike na opasnost od opeklina izazvanih vreloom vodom.
- ▶ Ako postoji cirkulaciona pumpa, podesite je na trajni režim rada.
- ▶ Taster dimničar  i taster za blokadu  → istovremeno pritisnite i držite dok se na displeju ne prikaže .



sl. 44

- ▶ Sačekajte dok se ne postigne maksimalna temperatura.
- ▶ Redom ispuštajte toplu vodu na slavinama i fitinzima za toplu vodu, od najbližih do najudaljenijih, u trajanju do 3 minuta dok ne isteče 70 °C vruće vode.
- ▶ Cirkulacionu pumpu podesite na normalan režim rada.

Posle 35 minuta držanja vode na 75 °C završava se termička dezinfekcija.



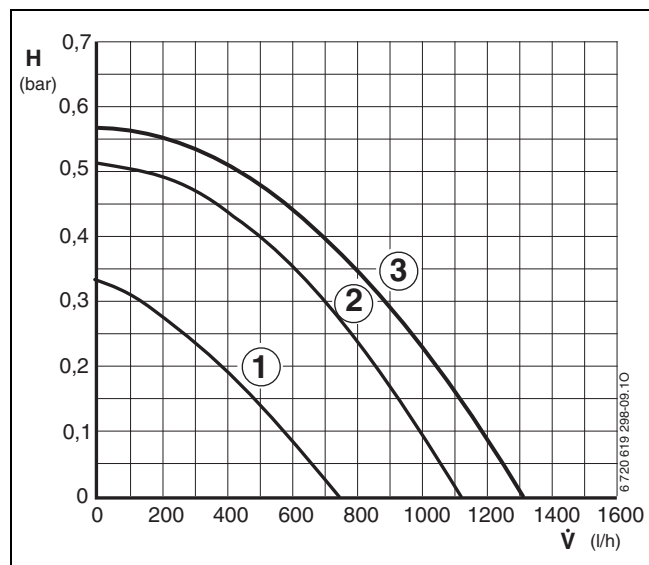
Ako treba prekinuti termičku dezinfekciju:

- ▶ Uređaj isključiti i ponovo uključiti. Uređaj ponovo prelazi u pogon i prikazuje se temperatura polaznog voda.

## 9 Pumpa za grejanje

### 9.1 Menjanje linija karakteristike pumpe za grejanje

Broj obrtaja pumpe za grejanje se može menjati na poklopcu pumpe.



sl. 45

- 1** Linija karakteristike za položaj prekidača 1
- 2** Linija karakteristike za položaj prekidača 2
- 3** Karakteristika za položaj prekidača 3 (osnovno podešavanje)
- H** Preostala visina transporta
- V̇** Količina vode u cirkulaciji



Za što veću uštedu energije i eventualne smanjenje šumova izaberite nižu karakteristiku.

### 9.2 Zaštita od blokiranja pumpe



Ova funkcija sprečava blokiranje pumpe za grejanje i pumpe za punjenje bojlera posle duže pauze u radu.

Posle svakog isključivanja pumpe se vrši upis vremena, da bi se pumpa za grejanje posle 24 časa kratko uključila.



## 10.2 Pregled servisnih funkcija

### 10.2.1 Prvi servisni nivo (servisni taster pritisakajte dok ne počne da svetli)

| Servisna funkcija |  |        |
|-------------------|--|--------|
| Displej           |  | Strana |
| 1.A               | Maksimalna snaga grejanja  | 39     |
| 1.b               | Bez funkcije   | 39     |
| 1.C               | Bez funkcije   | 39     |
| 1.d               | Bez funkcije   | 39     |
| 1.E               | Način uključivanja pumpe   | 39     |
| 1.F               | Bez funkcije   | 39     |
| 2.A               | Bez funkcije   | 39     |
| 2.b               | Maks. polazna temperatura  | 39     |
| 2.C               | Funkcija odzračivanja  | 40     |
| 2.d               | Bez funkcije   | 40     |
| 2.F               | Način rada   | 40     |
| 3.A               | Automatska blokada takta   | 40     |
| 3.b               | Blokada takta  | 40     |
| 3.C               | Razlika uključivanja   | 40     |
| 3.d               | Minimalna nominalna toplotna snaga (grejanje i topla voda)                   | 41     |
| 4.d               | Alarmni ton  | 41     |
| 4.F               | Program za punjenje sifona   | 41     |
| 5.A               | Resetovanje servisnog intervala  | 41     |
| 5.b               | Vreme zaustavljanja ventilatora  | 41     |
| 5.C               | Podesite kanal vremenskog programatora                                       | 41     |
| 5.E               | Priključak NP - LP   | 41     |
| 5.F               | Podešavanje servisnog intervala  | 42     |
| 6.A               | Poslednja smetnja  | 42     |
| 6.b               | Regulator sobne temperature, stezaljka 2 za trenutni napon                   | 42     |
| 6.C               | Temperatura polaznog voda koju zahteva regulator vođen vremenskim prilikama. | 42     |
| 6.d               | Bez funkcije   | 42     |
| 6.E               | Ulaz uklopnog sata   | 42     |

tab. 13 Servisne funkcije 1. servisnog nivoa

| Servisna funkcija |  |        |
|-------------------|--|--------|
| Displej           |  | Strana |
| 7.A               | Bez funkcije   | 42     |
| 7.b               | Trokraki ventil u srednjem položaju  | 42     |
| 7.d               | Priključak spoljnog senzora temperature polaznog voda (npr. hidraulična skretnica) | 42     |
| 7.E               | Funkcija sušenja građevinske konstrukcije  | 42     |
| 7.F               | Regulator sobne temperature, konfiguracija stezaljki 1-2-4                         | 43     |
| 0.A               | Bez funkcije   | 43     |

tab. 13 Servisne funkcije 1. servisnog nivoa

### 10.2.2 Prelazak iz prvog u drugi servisni nivo, servisni taster svetli (istovremeno pritisnuti eco-Taste i taster za blokadu i držati pritisnutim dok se npr. ne prikaže 8.A)

| Servisna funkcija |  |        |
|-------------------|--|--------|
| Displej           |  | Strana |
| 8.A               | Verzija softvera                                 | 43     |
| 8.b               | Broj kodnog prekidača                            | 43     |
| 8.C               | GFA-status                                       | 43     |
| 8.d               | GFA-smetnja                                      | 43     |
| 8.E               | Resetovati sve parametre                         | 43     |
| 8.F               | Neprekidno paljenje                              | 44     |
| 9.A               | Neprekidan režim rada                            | 44     |
| 9.b               | Trenutni broj obrtaja ventilatora                | 44     |
| 9.E               | Bez funkcije                                     | 44     |
| 9.F               | Vreme zaustavljanja pumpe za grejanje            | 44     |
| A.A               | Temperatura senzora za temperaturu polaznog voda | 44     |
| A.b               | Temperatura tople vode                           | 44     |
| A.C               | Bez funkcije                                     | 44     |
| C.b               | Bez funkcije                                     | 44     |

tab. 14 Servisne funkcije 2. servisnog nivoa

## 10.3 Opis servisnih funkcija

### 10.3.1 1. servisni nivo

#### Servisna funkcija 1.A: grejanje

Pojedina preduzeća za snabdevanje gasom određuju osnovnu cenu u zavisnosti od snage.

Toplotna snaga se može ograničiti u procentima na specifičnu potrebnu toplotnu snagu, u opsegu od minimalne do maksimalne nominalne toplotne snage.



I u slučaju ograničene toplotne snage, za pripremu tople vode je na raspolaganju maksimalna nominalna toplotna snaga.

**Osnovno podešavanje** je maksimalna nominalna toplotna snaga tople vode: U0.

- ▶ Izaberite servisnu-funkciju 1.A.
- ▶ Iz tabele podešavanja uzmite toplotnu snagu u kW i pripadajući koeficijent (→ str. 66).
- ▶ Podesite koeficijent.
- ▶ Izmeriti količinu protoka gasa i uporediti sa podacima uz prikazani broj oznake. Kod odstupanja korigovati oznaku.
- ▶ Sačuvajte koeficijent.
- ▶ Podešeni kapacitet grejanja uneti na priloženu nalepnicu „Podešavanje Bosch Heatronic“ (→ stranica 37).
- ▶ Napustite servisne funkcije.  
Displej ponovo pokazuje početnu temperaturu.

#### Servisna funkcija 1.b: Bez funkcije

#### Servisna funkcija 1.C: Bez funkcije

#### Servisna funkcija 1.d: Bez funkcije

#### Servisna funkcija 1.E: Režim uključivanja pumpe za režim grejanja



Prilikom priključivanja senzora za spoljnu temperaturu za regulator vođen vremenskim uslovima automatski se podešava režim uključivanja pumpe 4.

- **Režim uključivanja pumpe 0 (automatski režim, osnovno podešavanje):**  
BUS-regulator kontroliše pumpu za grejanje.
- **Režim uključivanja pumpe 1 (nije dozvoljen u Nemačkoj i Švajcarskoj):**  
Za sisteme grejanja bez regulacije.  
Regulator temperature polaznog voda uključuje pumpu za grejanje. U slučaju zahteva za toplotom uključuje se pumpa za grejanje sa gorionikom.
- **Režim uključivanja pumpe 2:**  
Za sisteme grejanja sa sobnim regulatorima temperature - priključak na 1, 2, 4 (24 V).
- **Režim uključivanja pumpe 3:**  
Pumpa za grejanje trajno radi (Izuzeci: Pogledajte uputstvo za rukovanje regulatora grejanja).
- **Režim uključivanja pumpe 4:**  
Isključivanje pumpe za grejanje kod sistema grejanja vrši se preko regulatora vođenog vremenskim uslovima. Pumpa za grejanje se uključuje po potrebi.

#### Servisna funkcija 1.F: Bez funkcije

#### Servisna funkcija 2.A: Bez funkcije

#### Servisna funkcija 2.b: Maksimalna temperatura polaznog voda

Maksimalna temperatura polaznog voda može biti podešena između 35 °C i 88 °C.

**Fabričko podešavanje** je 88.

### Servisna funkcija 2.C: Funkcija odzračivanja



Prilikom prvog uključivanja uređaj se jednokratno odzračuje. Zbog toga se pumpa za grejanje periodično uključuje i isključuje (u trajanju od oko 4 minuta).  
Displej prikazuje naizmenično sa temperaturom polaznog voda.



Posle radova na održavanju se može uključiti funkcija odzračivanja.

Moguća podešavanja su:

- **0:** Funkcija odzračivanja isključena
- **1:** Funkcija odzračivanja je isključena i posle isteka se ponovo vraća na **0**
- **2:** Funkcija odzračivanja je trajno uključena i ne vraća se na **0**

Fabričko podešavanje je **1**.

### Servisna funkcija 2.d: Bez funkcije

#### Servisna funkcija 2.F: Način rada

Pomoću ove servisne funkcije možete privremeno da promenite način rada uređaja.

Moguća podešavanja su:

- **00:** normalan način rada; uređaj radi prema unapred zadatim vrednostima regulatora.
- **01:** uređaj radi 15 minuta sa minimalnom snagom. Displej prikazuje naizmenično sa temperaturom polaznog voda. Nakon 15 minuta uređaj prelazi na normalan način rada.
- **02:** uređaj radi 15 minuta sa maksimalnom snagom. Displej prikazuje naizmenično sa temperaturom polaznog voda. Nakon 15 minuta uređaj prelazi na normalan način rada.

Osnovno podešavanje je **0**.

### Servisna funkcija 3.A: Automatska blokada takta



Kod priključivanja regulatora grejanja, koji je vođen vremenskim uslovima, nije preporučljivo nikakvo podešavanje na uređaju.  
Regulator grejanja optimalno uređuje blokadu takta.

Prilikom priključivanja regulatora vođenog vremenskim uslovima automatski se prilagođava blokada takta. Servisnom funkcijom 3.A može se uključiti automatsko prilagođavanje blokade takta. To može biti potrebno kod loše dimenzionisanih sistema grejanja.

U slučaju da je opcija prilagođavanja blokade takta isključena, blokada takta se mora podesiti servisnom funkcijom 3.b (→ str. 40).

Osnovno podešavanje je **0** (isključeno).

#### Servisna funkcija 3.b: Blokada takta

Ova servisna funkcija je aktivna samo ako je isključena automatska blokada takta (servisna funkcija 3.A).



Kod priključivanja regulatora grejanja, koji je vođen vremenskim uslovima, nije preporučljivo nikakvo podešavanje na uređaju.  
Regulator grejanja optimalno uređuje blokadu takta.

Blokada takta se može podesiti od **00** do **15** (od 0 do 15 minuta).

Osnovno podešavanje je **3** minuta.

Kod **0** je blokada takta isključena.

Najmanji moguće uključni interval iznosi 1 minutu (preporučeno kod jednocevnih i vazdušnih grejanja).

#### Servisna funkcija 3.C: Uklopna razlika

Ova servisna funkcija je aktivna samo ako je isključena automatska blokada takta (servisna funkcija 3.A).



Prilikom priključivanja regulatora grejanja, koji vrši regulaciju na osnovu vremenskih uslova, nije potrebno izvršiti podešavanje na uređaju.  
Regulator grejanja sam preuzima ovo podešavanje.

Razlika, koja se javlja prilikom uključivanja, predstavlja dozvoljeno odstupanje od nominalne temperature polaznog voda. Ona može da se podesi postepeno od 1 K. Najmanja temperatura polaznog voda iznosi 35 °C.

Razlika koja se javlja prilikom uključivanja može biti podešena od 0 do 30 K.

**Osnovno podešavanje** je 10 K.

### Servisna funkcija 3.d: Minimalna nominalna toplotna snaga (grejanje i topla voda)

Toplotna snaga, kao i učinak tople vode, može se podešavati na proizvoljnu vrednost u opsegu od minimalne do maksimalne nominalne toplotne snage.

**Osnovno podešavanje** je minimalna nominalna toplotna snaga (grejanje i topla voda) ono zavisi od datog uređaja.

### Servisna funkcija 4.d: Alarmni ton

U slučaju smetnje oglašava se alarmni ton. Servisnom funkcijom 4.d se može isključiti alarmni ton.


**Osnovno podešavanje** je 1 (uključeno).

### Servisna funkcija 4.F: Program punjenja sifona

Program za punjenje sifona obezbeđuje, da sifon za kondenzovanu vodu posle instalacije ili posle dužeg mirovanja uređaja bude napunjen.

Program za punjenje sifona se aktivira kada:

- se uređaj uključi preko glavnog prekidača
- gorionik nije radio najmanje 28 dana
- se prebacuje između letnjeg i zimskog rada

Prilikom sledećeg zahteva za toplotom u režimu grejanja i akumulacije uređaj se drži 15 minuta na nižoj toplotnoj snazi. Program punjenja sifona ostaje aktivan do 15 minuta, dok se ne postigne niža toplotna snaga. Na displeju se prikazuje  naizmenično sa temperaturom polaznog voda.

**Osnovno podešavanje** je 1: Program za punjenje sifona sa najmanjom toplotnom snagom.

Koeficijent 2: Program za punjenje sifona sa najmanjom podešenom toplotnom snagom.

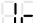
Koeficijent 0: program za punjenje je isključen.



**OPASNOST:** Kod nenaunjenog sifona za kondenzovanu vodu može isticati gas!

- ▶ Program za punjenje sifona isključiti samo radi radova na održavanju.
- ▶ Program za punjenje sifona na kraju radova na održavanju obavezno ponovo uključiti.

### Servisna funkcija 5.A: Resetovanje servisiranja

Ovom servisnom funkcijom možete resetovati prikaz  na displeju posle uspešnog servisiranja/održavanja.

**Podešavanje** 0.

### Servisna funkcija 5.b: Vreme zaustavljanja ventilatora

Pomoću ove servisne funkcije možete podesiti vreme zaustavljanja ventilatora.

Vreme zaustavljanja se može podesiti od **01** do **18** (od 10 do 180 sekundi).

**Osnovno podešavanje** je **03** (30 sekundi).

### Servisna funkcija 5.C: Promena upotrebe kanala kod 1-kanalnog uklopnog sata

Pomoću ove servisne funkcije možete prebaciti korišćenje kanala sa grejanja na toplu vodu

Moguća podešavanja su:

- **0**: 2-kanal (grejanje i topla voda)
- **1**: 1-kanal grejanje
- **2**: 1-kanal topla voda

**Osnovno podešavanje** je 0.

### Servisna funkcija 5.E: Podešavanje priključka NP - LP


Ovom servisnom funkcijom možete podesiti priključak NP - LP.

Moguća podešavanja su:

- **00**: isključeno
- **01**: Cirkulaciona pumpa
- **02**: spoljna pumpa za grejanje u nemešovitom krugu potrošača

**Osnovno podešavanje** je 0.

**Servisna funkcija 5.F: Prikazivanje servisiranja**

Ovom servisnom funkcijom možete da podesite broj meseci koji će se prikazivati na displeju  (servisiranje) naizmenično sa temperaturom polaznog voda.

Broj meseca se može podesiti od **00** do **72** (od 0 do 72 meseca).

**Osnovno podešavanje** je 0 (nije aktivno).



Kada se na displeju pojavi **U0**, ta funkcija je već podešena na regulatoru.

**Servisna funkcija 6.A: Prikazivanje poslednje sačuvane smetnje**

Ovom funkcijom možete da pozovete poslednju sačuvanu grešku.

**Servisna funkcija 6.b: Regulator sobne temperature, stezaljka 2 za trenutni napon**

Prikazuje se trenutni napon regulatora analognog regulatora na stezaljci 2.

Mogući prikazi su:

- **00 - 24:** 0 V do 24 V u razmacima od po 1 V

**Servisna funkcija 6.C: Temperatura polaznog voda koju zahteva regulator vođen vremenskim prilikama**

Ova servisna funkcija može da vam pokaže temperaturu polaznog voda koju zahteva regulator vođen vremenskim prilikama.

**Servisna funkcija 6.d: Bez funkcije****Servisna funkcija 6.E: Ulaz uklopnog sata**

Leva cifra pokazuje trenutni status grejanja. Režim grejanja se aktivira prema podešavanjima uklopnog sata.

Desna cifra pokazuje trenutni status tople vode. Režim tople vode se aktivira prema podešavanjima uklopnog sata.

Mogući prikazi su:

- **00:** grejanje nije aktivno, topla voda nije aktivna
- **01:** grejanje nije aktivno, topla voda je aktivna
- **10:** grejanje je aktivno, topla voda nije aktivna
- **11:** grejanje je aktivno, topla voda je aktivna

**Servisna funkcija 7.A: Bez funkcije****Servisna funkcija 7.b: Trokraki ventil u srednjem položaju**

Nakon memorisanja vrednosti **01** preusmerni ventil dolazi u srednji položaj. Time se postiže potpuno pražnjenje sistema i osigurava jednostavna demontaža motora.

Nakon napuštanja ove servisne funkcije automatski se ponovo memoriše vrednost **00**.

**Servisna funkcija 7.d: Priključak spoljnog senzora temperature polaznog voda, npr. hidraulična skretnica**

Prema osnovnom podešavanju, priključak se jednokratno automatski prepoznaje, tako da ne morate ništa da podešavate.



Ukoliko se priključeni senzor temperature polaznog voda ponovo otkaçi, postavite osnovno podešavanje ponovo na 0.

Moguća podešavanja su:

- **00:** jednokratna automatska detekcija priključka
- **1:** Priključak spoljnog senzora za temperaturu polaznog voda na Heatronic 3.
- **2:** Priključak spoljnog senzora za temperaturu polaznog voda na IPM1 ili IPM2.

**Osnovno podešavanje** je 0.

**Servisna funkcija 7.E: Funkcija sušenja građevinske konstrukcije**

Pomoću ove servisne funkcije se uključuje, odnosno isključuje funkcija sušenja građevinske konstrukcije.



Funkciju sušenja građevinske konstrukcije uređaja treba razlikovati od funkcije sušenja betona (dry function) regulatora vođenog vremenskim prilikama!



Kada je funkcija sušenja građevinske konstrukcije uključena nije moguće podešavanje gasa na uređaju!

Moguća podešavanja su:

- **00:** isključeno
- **01:** samo u režimu grejanja nakon podešavanja uređaja, odnosno regulatora, tj. nakon što se blokiraju svi drugi zahtevi za toplotom

**Osnovno podešavanje** je 0.

### Servisna funkcija 7.F: Regulator sobne temperature, konfiguracija stezaljki 1-2-4

Pomoću ove servisne funkcije može se podesiti ulazni napon koji koristi regulator sobne temperature.

Moguća podešavanja su:

- **00**: ulaz je isključen
- **01**: ulaz 0-24 V, unapred zadata vrednost snage
- **02**: ulaz 0-10 V, unapred zadata vrednost snage
- **03**: ulaz 0-10 V, unapred zadata vrednost temperature

Osnovno podešavanje je **01**.

### Servisna funkcija 0.A: Bez funkcije

### 10.3.2 2. servisni nivo

#### Servisna funkcija 8.A: Verzija softvera

Prikazaće se verzija postojećeg softvera.

#### Servisna funkcija 8.b: Broj kodnog prekidača



Prikazuju se poslednje četiri cifre kodnog prekidača.

Kodni prekidač određuje funkcije uređaja. Ukoliko se uređaj prerađuje sa zemnog gasa na tečni gas (ili obrnuto) kodni prekidač se mora zameniti.

#### Servisna funkcija 8.C: GFA-status






Interni parametri.

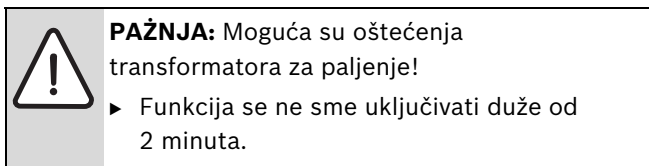
#### Servisna funkcija 8.d: GFA-smetnja

Interni parametri.

#### Servisna funkcija 8.E: Vraćanje uređaja Heatronic 3 na osnovno podešavanje

Ovom servisnom funkcijom možete da vratite uređaj na osnovno podešavanje. Sve promenjene servisne funkcije se vraćaju na osnovno podešavanje.

- ▶ Servisni taster  pritiskajte dok ne počne da svetli. Displej prikazuje npr. 1.A.
- ▶ Istovremeno pritisnite eco-taster i taster za blokadu dok se ne prikaže npr. 8.A.
- ▶ Uz pomoć eco-tastera ili tastera za blokadu izaberite servisnu funkciju **8.E**.
- ▶ Pritisnite i otpustite taster dimničar . Taster dimničar  svetli, a displej prikazuje **00**.
- ▶ Pritisnite taster dimničar  dok se na displeju ne prikaže . Sva podešavanja se resetuju i uređaj se ponovo pokreće sa osnovnim podešavanjem.
- ▶ Podešene servisne funkcije ponovo podesite prema nalepnici „Podešavanja na Heatronic“.

**Servisna funkcija 8.F: Nепrekidno paljenje**

Ova funkcija omogućava nепrekidno paljenje bez dovoda gasa radi testiranja paljenja.

Moguća podešavanja su:

- **00:** isključeno
- **01:** uključeno

**Osnovno podešavanje** je 0.

**Servisna funkcija 9.A: Trajni režim rada**

Ova funkcija trajno uključuje režim rada (**00**, **01** i **02** → Servisna funkcija 2.F: Način rada, str. 40). Vrednosti **03** i **06** imaju samo status očitavanja.

**Osnovno podešavanje** je 0.

**Servisna funkcija 9.b: Trenutni broj obrtaja ventilatora**

Pomoću ove servisne funkcije možete prikazati trenutni broj obrtaja ventilatora (u 1/s).

**Servisna funkcija 9.E: Bez funkcije****Servisna funkcija 9.F: Vreme zaustavljanja pumpe (grejanje)**

Ovom servisnom funkcijom se može podesiti vreme zaustavljanja pumpe, posle kraja zahteva za toplotom spoljnog regulatora.

Vreme zaustavljanja pumpe može da se podesi od **01** do **10** (1 do 10 minuta) u koracima od po 1 minuta.

**Osnovno podešavanje** je **03** (3 minuta).

**Servisna funkcija A.A: Temperatura senzora za temperaturu polaznog voda**

Pomoću ove servisne funkcije možete da prikazete temperaturu senzora polaznog voda.

**Servisna funkcija A.b: Temperatura tople vode**

Pomoću ove servisne funkcije možete da prikazete temperaturu tople vode.

**Servisna funkcija A.C: Bez funkcije****Servisna funkcija C.b: Bez funkcije**

## 11 Prilagođavanje vrste gasa

Osnovno podešavanje uređaja na zemni gas odgovara EE-H.



Podešavanje na nominalno toplotno opterećenje i minimalno toplotno opterećenje prema TRGI 2008, paragraf 8.2, nije potrebno.

**Odnos gas-vazduh sme da se podesi ako se CO<sub>2</sub> ili O<sub>2</sub> mere uz pomoć elektronskog mernog uređaja pri maksimalnoj nominalnoj toplotnoj snazi i minimalnoj nominalnoj toplotnoj snazi.**

Prilagođavanje različitim priborima za izduvni gas prigušnim blendama i čeličnim limovima nije neophodno.

Zemni gas

- Uređaji **Grupe gasa 2E (2H)** su fabrički podešeni i plombirani na Wobbe-indeks 15 kW/h/m<sup>3</sup> i 20 mbara priključnog pritiska.

### 11.1 Promena vrste gasa

Isporučuju se sledeći setovi za preradu vrste gasa:

| Uređaj                 | Pregradnja na | Nar.-Br.        |
|------------------------|---------------|-----------------|
| ZBS 22/75 S-3<br>MA 23 | Tečni gas     | 8 719 001 168 0 |
| ZBS 22/75 S-3<br>MA 31 | Zemni gas     | 8 719 001 176 0 |

tab. 15



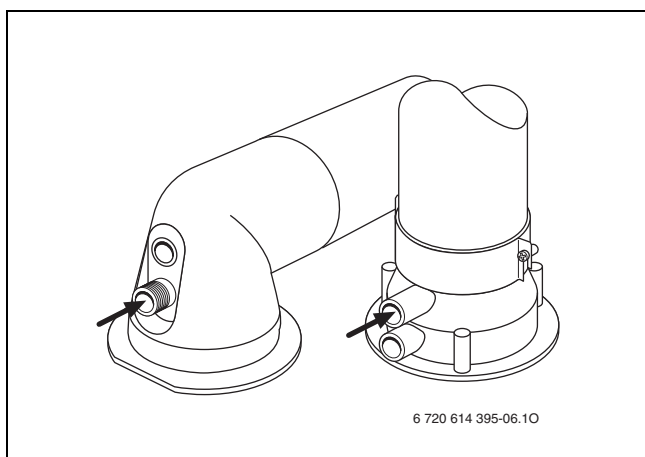
**OPASNOST:** Eksplozija!

- ▶ Pre radova na delovima koji provode gas zatvorite slavinu za gas.
- ▶ Posle radova na delovima koji provode gas proverite zaptivenost.

- ▶ Komplet za pregradnju tipa gasa ugraditi prema priloženom uputstvu za ugradnju.
- ▶ Posle svake prerade podesite odnos gas-vazduh (CO<sub>2</sub> ili O<sub>2</sub>) (→ pog. 11.2).

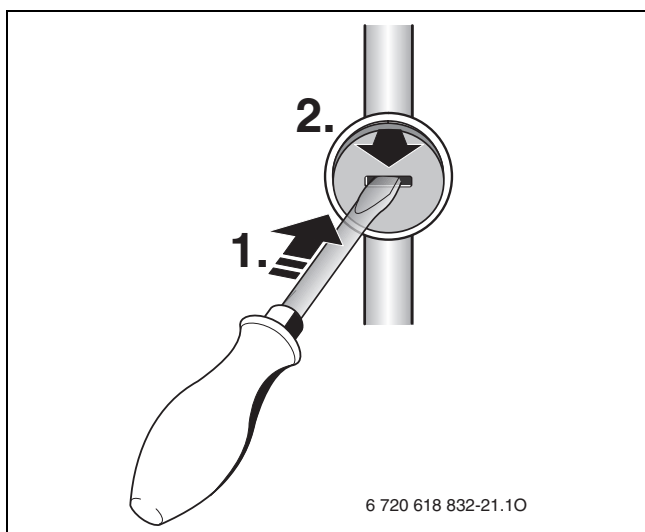
## 11.2 Podešavanje odnosa gas-vazduh (CO<sub>2</sub> ili O<sub>2</sub>)

- ▶ Uređaj isključite na glavnom prekidaču.
- ▶ Skinuti oblogu (→ stranica 23).
- ▶ Uređaj uključite na glavnom prekidaču.
- ▶ Uklonite zapašace na nastavcima za merenje.
- ▶ Senzorsku sondu gurnuti oko 135 mm u naglavak za merenje izduvnih gasova i merno mesto zadihtovati.



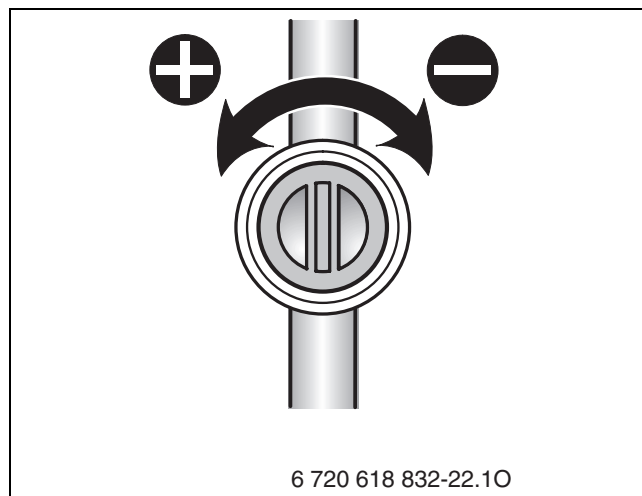
sl. 48

- ▶ Taster dimničar pritisakajte dok ne počne da svetli. Displej pokazuje temperaturu polaznog voda naizmenično sa = **maksimalna podešena toplotna snaga**.
- ▶ Kratko pritisnite taster dimničar . Displej pokazuje temperaturu polaznog voda naizmenično sa = **maksimalna nominalna toplotna snaga**.
- ▶ Izmerite vrednost CO<sub>2</sub> ili O<sub>2</sub>.
- ▶ Plombu na prigušnici gasa probiti i podići.



sl. 49

- ▶ Prema tabeli podesite vrednost CO<sub>2</sub>- ili vrednost O<sub>2</sub> gasne prigušnice za maksimalnu nominalnu toplotnu snagu.



sl. 50 15

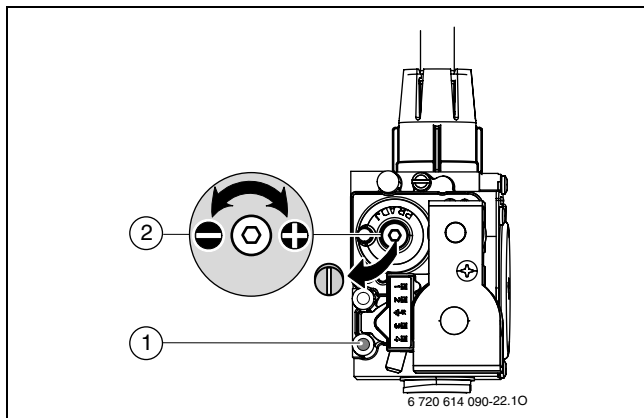
| Vrsta gasa                       | maksimalna nominalna toplotna snaga |                | minimalna nominalna toplotna snaga |                |
|----------------------------------|-------------------------------------|----------------|------------------------------------|----------------|
|                                  | CO <sub>2</sub>                     | O <sub>2</sub> | CO <sub>2</sub>                    | O <sub>2</sub> |
| Zemni gas H (23)                 | 9,4 %                               | 4,0 %          | 8,6 %                              | 5,5 %          |
| Tečni gas (Propan) <sup>1)</sup> | 10,8 %                              | 4,6 %          | 10,5 %                             | 5,0 %          |
| Tečni gas (Butan)                | 12,4 %                              | 2,5 %          | 12,0 %                             | 3,0 %          |

tab. 16


1) Standardna vrednost za tečni gas kod nepokretnih posuda zapremine do 15 000 l

- ▶ Kratko pritisnite taster dimničar . Displej pokazuje temperaturu polaznog voda naizmenično sa = **minimalna nominalna toplotna snaga**.
- ▶ Izmerite vrednost CO<sub>2</sub> ili O<sub>2</sub>.

- ▶ Uklonite plombu sa zavrtnja za podešavanje gasne armature i podesite vrednost CO<sub>2</sub> ili O<sub>2</sub> za minimalnu nominalnu toplotnu snagu.

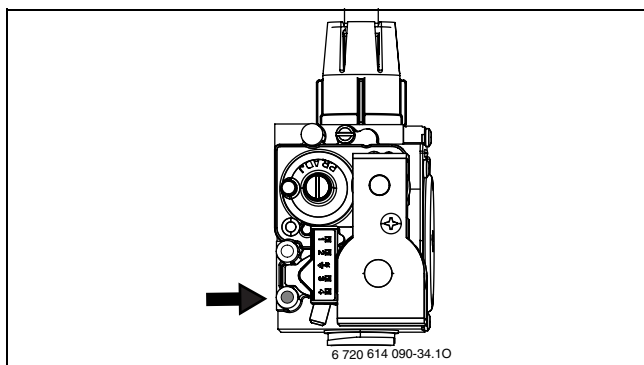


sl. 51

- ▶ Podešavanja kod maks. nazivne snage grejanja i min. nazivne snage grejanja ponovo proveriti i po potrebi naknadno podesiti.
- ▶ Taster dimničar  pritiskajte sve dok se taster ne ugasi. Displej ponovo pokazuje početnu temperaturu.
- ▶ Unesite vrednost CO<sub>2</sub> ili O<sub>2</sub> u protokol za puštanje u rad.
- ▶ Uklonite senzor izduvnih gasova iz nastavka za merenje i montirajte zapašaće.
- ▶ Plombirati gasnu armaturu i prigušnicu gasa.





### 11.3 Provera protočnog pritiska gasnog priključka

- ▶ Isključiti uređaj i zatvorini slavinu gasa.
- ▶ Olabavite zavrtnjeve na mernim nastavcima za priključni pritisak gasnog protoka i priključite uređaj za merenje pritiska.



sl. 52

- ▶ Otvorite slavinu za gas i uključite uređaj.

- ▶ Taster dimničar  pritiskajte dok ne počne da svetli. Displej pokazuje temperaturu polaznog voda naizmenično sa  = **maksimalna podešena toplotna snaga.**
- ▶ Kratko pritisnite taster dimničar . Displej pokazuje temperaturu polaznog voda naizmenično sa  = **maksimalna nominalna toplotna snaga.**
- ▶ Proveriti neophodni protočni pritisak priključka u skladu sa tabelom.


| Vrsta gasa                               | Dozvoljeni opseg          |  |
|--|---------------------------|--|
|  | Nominalni pritisak [mbar] | pritiska pri maksimalnoj nominalnoj toplotnoj snazi [mbar] |
| Zemni gas H (23)                         | 20                        | 17 - 25  |
| Tečni gas (Propan <sup>1)</sup> , Butan) | 28-30                     | 25 - 35  |

tab. 17

1) Standardna vrednost za tečni gas kod nepokretnih posuda zapremine do 15 000 l



Preko ili iznad ovih vrednosti ne sme se vršiti puštanje u rad. Treba ustanoviti uzrok i otkloniti grešku. Ako to nije moguće, uređaj zatvoriti na strani gasa i obavestiti snabdevača gasom.


- ▶ Taster dimničar  pritiskajte sve dok se taster ne ugasi. Displej ponovo pokazuje početnu temperaturu.
- ▶ Isključite uređaj, zatvorite slavinu za gas, skinite uređaj za merenje pritiska i pritegnite zavrtnj.
- ▶ Ponovo montirajte kućište.

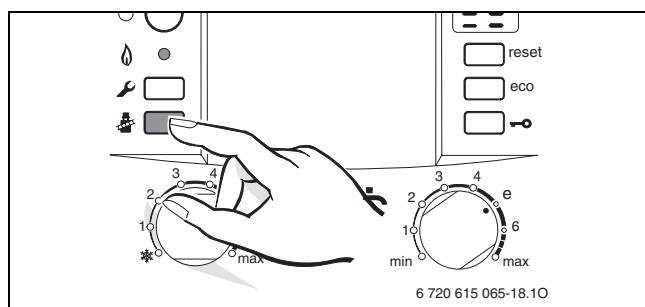
## 12 Merenje izduvnih gasova

Kontrola izduvnih gasova obuhvata proveru odvođenja izduvnih gasova i merenje CO:




- Provera odvođenja izduvnih gasova (→ poglavlje 12.2)
- Merenje CO (→ poglavlje 12.3)

### 12.1 Taster dimničar

Kada se nakon pritiskanja tastera dimničar  on upali, na raspolaganju su sledeće funkcije uređaja:



sl. 53

-  = **maksimalno podešena toplotna snaga**
-  = **maksimalna nominalna toplotna snaga**
-  = **minimalna nominalna toplotna snaga**



Imate 15 minuta, da izmerite vrednosti. Posle toga se uređaj vraća u normalni režim rada.

### 12.2 Ispitivanje zaptivenosti dimovoda


Merenje O<sub>2</sub> ili CO<sub>2</sub> u vazduhu za sagorevanje.

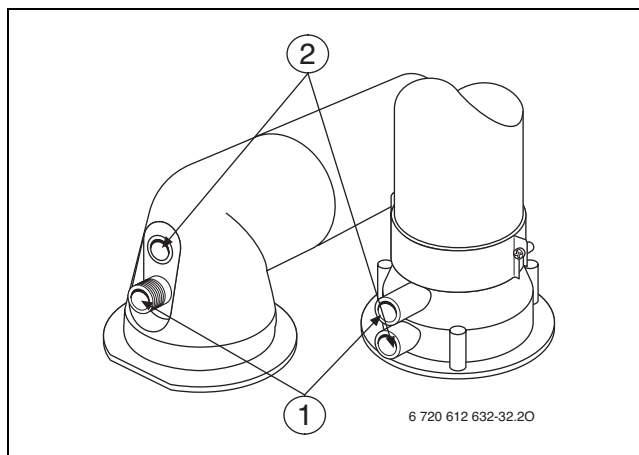
Za merenje koristiti senzor izduvnih gasova sa kružnim žlebom.



O<sub>2</sub>- ili CO<sub>2</sub>-merenjem vazduha sagorevanja se kod vođenja izduvnog gasova prema C<sub>13</sub>, (C<sub>93</sub>) C<sub>33</sub> i C<sub>43</sub> proveriti **zaptivenost izduvnih puteva**. O<sub>2</sub>-vrednost ne sme pasti ispod 20,6 %. CO<sub>2</sub>-vrednost ne sme preći preko 0,2 %.

- ▶ Uklonite zapušače na nastavcima za merenje vazduha za sagorevanje (2) (→ sl. 54).
- ▶ Senzor izduvnih gasova ubacite u nastavak za merenje i izvršite zaptivanje mernog mesta.

- ▶ Preko tastera dimničar  izaberite = **maksimalna nominalna toplotna snaga**.





sl. 54

- ▶ Izmeriti O<sub>2</sub> i CO<sub>2</sub>-vrednost.
- ▶ Ponovo montirati čep za zatvaranje.

### 12.3 Merenje CO u dimu

Za merenje koristiti rupičasti senzor izduvnih gasova.

- ▶ Uklonite zapušače na nastavcima za merenje (1) (→ sl. 54).
- ▶ Senzor izduvnih gasova ubacite do kraja u nastavke i izvršite zaptivanje mernog mesta.
- ▶ Preko tastera dimničar izaberite  = **maksimalna nominalna toplotna snaga**.
- ▶ Izmerite vrednost CO.
- ▶ Taster dimničar  pritiskajte sve dok se taster ne ugasi. Displej ponovo pokazuje početnu temperaturu.
- ▶ Ponovo montirajte zapušače.

## 13 Zaštita životne sredine

Zaštita životne sredine je jedan od osnovnih principa grupe Bosch.

Kvalitet proizvoda, ekonomičnost i zaštita životne sredine su za nas ciljevi od iste važnosti. Preduzeće se strogo pridržava propisa o zaštiti životne sredine.

Radi zaštite životne okoline, mi pod uzimanjem u obzir ekonomskih parametara koristimo najbolju tehniku i materijale.

### **Pakovanje**

Kod pakovanja učestvujemo u sistemima za ponovno korišćenje, specifičnim za dotičnu zemlju, koji obezbeđuju optimalno recikliranje.

Svi upotrebljeni materijali za pakovanje nisu štetni za životnu sredinu i mogu se ponovo koristiti.

### **Stari uređaj**

Stari uređaji sadrže sirovine, koje treba predati na ponovno korišćenje.

Konstrukcije grupe se mogu lako odvojiti, a plastični materijali su označeni. Na taj način se različite konstrukcije grupe mogu sortirati i predati na reciklažu, odn. otklanjanje otpada.

## 14 Održavanje/provera

Da bi potrošnja gasa i opterećenje životne sredine trajno ostali niski, preporučujemo da sa ovlašćenim stručnim preduzećem sklopite ugovor o inspekciji/održavanju, da bi se jednom godišnje izvršila inspekcija i potrebno održavanje uređaja.



**OPASNOST:** Eksplozija!

- ▶ Pre radova na delovima koji provode gas zatvorite slavinu za gas.
- ▶ Posle radova na delovima koji provode gas proverite zaptivenost.



**OPASNOST:** Zbog trovanja!

- ▶ Izvršite proveru zaptivenosti posle radova na delovima koji provode izduvne gasove.



**OPASNOST:** Od strujnog udara!

- ▶ Priključak skinuti sa napona pre radova na električnom delu (osigurač, prekidač snage).



**UPOZORENJE:** Opasnost od opekotina izazvanih vrelom vodom!

Vrela voda može dovesti do teških opekotina.

- ▶ Pre radova na delovima koji provode gas ispraznite uređaj.



**PAŽNJA:** Voda koja se izliva može da ošteti Heatronic.

- ▶ Prekrijte Heatronic pre nego počnete da radite na delovima kroz koje prolazi voda.

### Važne napomene



Pregled smetnji možete naći na strani 60.

- Neophodni su sledeći merni uređaji:
    - elektronski merni uređaj za merenje CO<sub>2</sub>, O<sub>2</sub>, CO i temperature izduvnih gasova
    - Uređaj za merenje pritiska 0 - 30 mbara (rezolucija najmanje 0,1 mbar)
  - Specijalni alati nisu neophodni.
  - Dozvoljene masti su:
    - Za delove, koji dolaze u dodir sa vodom: Unisilikon L 641 (8 709 918 413)
    - Navoji: HFt 1 v 5 (8 709 918 010).
  - ▶ Kao smesu za provođenje toplote koristite 8 719 918 658.
  - ▶ Koristiti samo originalne rezervne delove!
  - ▶ Rezervne delove potražite prema katalogu rezervnih delova.
  - ▶ Istrošene dihtunge i l-prstenove zameniti novim delovima.
- Posle provere/održavanja**
- ▶ Zategnite sve olabavljene zavrtanjske spojeve.
  - ▶ Ponovo pustite uređaj u pogon (→ str. 30).
  - ▶ Proverite zaptivenost spojnih mesta.
  - ▶ Proverite odnos gas-vazduh i, ako je potrebno, podesite (→ str. 46).

## 14.1 Opis različitih radnih postupaka

### 14.1.1 Prikazvanje poslednje sačuvane greške (servisna funkcija 6.A)

- ▶ Izaberite servisnu funkciju **6.A** (→ str. 37).



Pregled smetnji možete naći na strani 60.

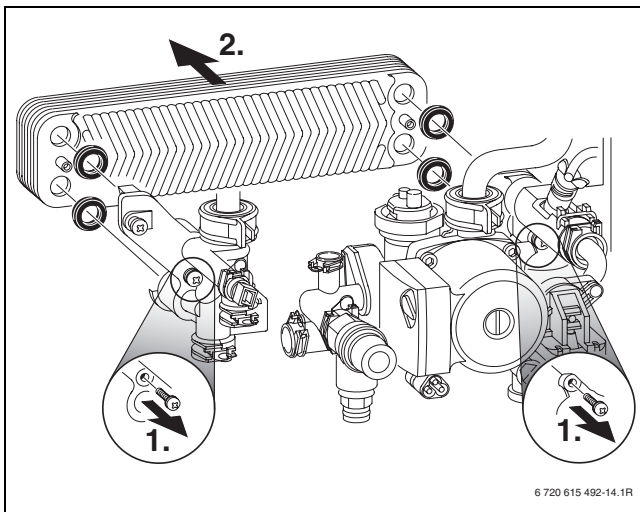
### 14.1.2 Demontaža/zamena pločastog izmenjivača toplote

Kod nedovoljne snage grejanja tople vode:

- ▶ Izgraditi i zameniti pločasti izmenjivač toplote, -ili-
- ▶ očistiti od kamenca sredstvo za uklanjanje kamenca, dopuštenim za oplemenjeni čelik (1.4401).

Rastavite pločasti izmenjivač toplote:

- ▶ Odšrafite pločasti izmenjivač toplote.



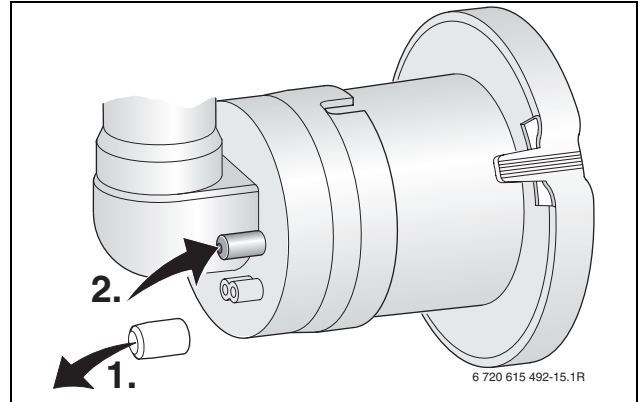
sl. 55

- ▶ Montirati novi pločasti izmenjivač toplote sa novim zaptivačima i proveriti hermetičnost.

### 14.1.3 Provera elektroda, gorionika i toplotnog bloka

Za čišćenje toplotnog bloka koristite pribor br. 1156, narudžbeni br. 7 719 003 006, koji se sastoji od četke i alata za vađenje.

- ▶ Proverite pritisak napajanja pri maksimalnoj nominalnoj toplotnoj snazi na mešnom sistemu.



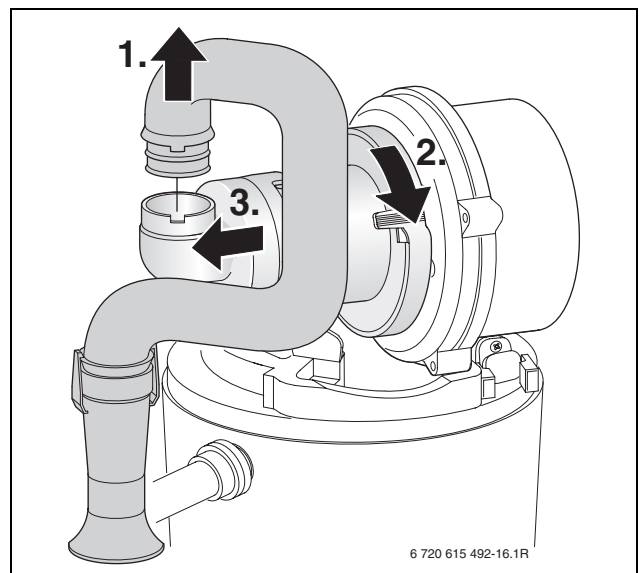
sl. 56

| Uređaj        | Upravljački pritisak | Čišćenje? |
|---------------|----------------------|-----------|
| ZBS 22/75 S-3 | ≥ 3,5 mbar           | ne        |
|               | < 3,5 mbar           | da        |

tab. 18

Kada je neophodno čišćenje:

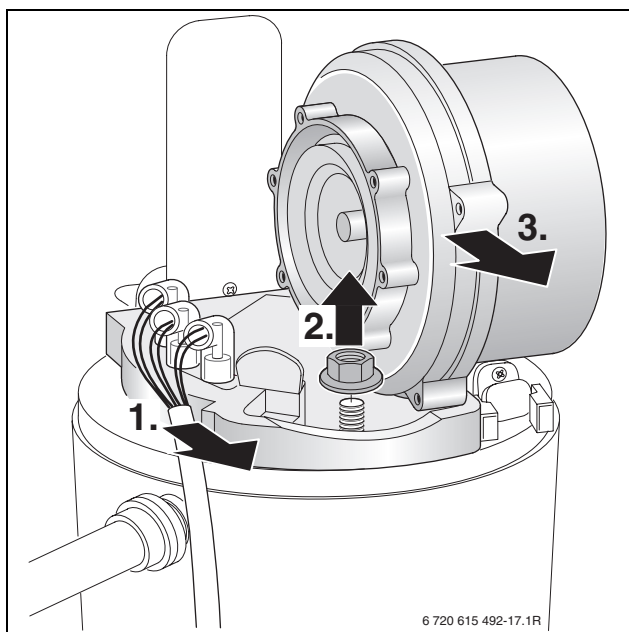
- ▶ Skinuti usisnu cev i skinuti cev za gas na opremi za mešanje, 57.
- ▶ Skinuti opremu za mešanje.



sl. 57

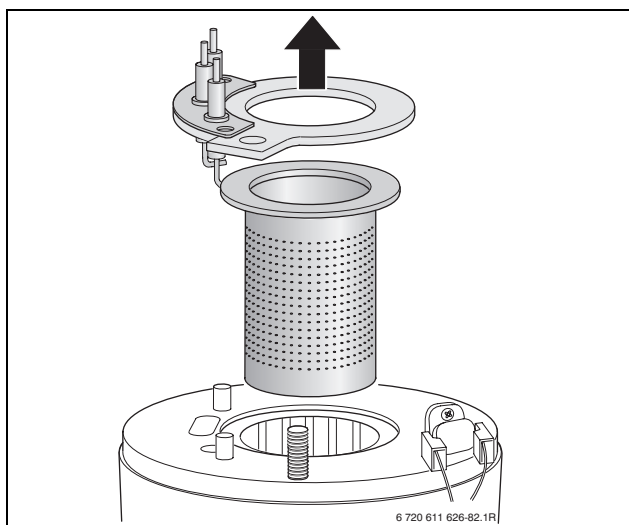
- ▶ Skinute kabl sa elektrode za paljenje i kontrolu, → sl. 58.

- ▶ Odšrafite navrtku za učvršćivanje ploče ventilatora i izvadite ventilator.



sl. 58

- ▶ Skinite set elektroda sa zaptivkom i proverite elektrode i očistite ih ili zamenite ako je potrebno.
- ▶ Izvadite gorionik.



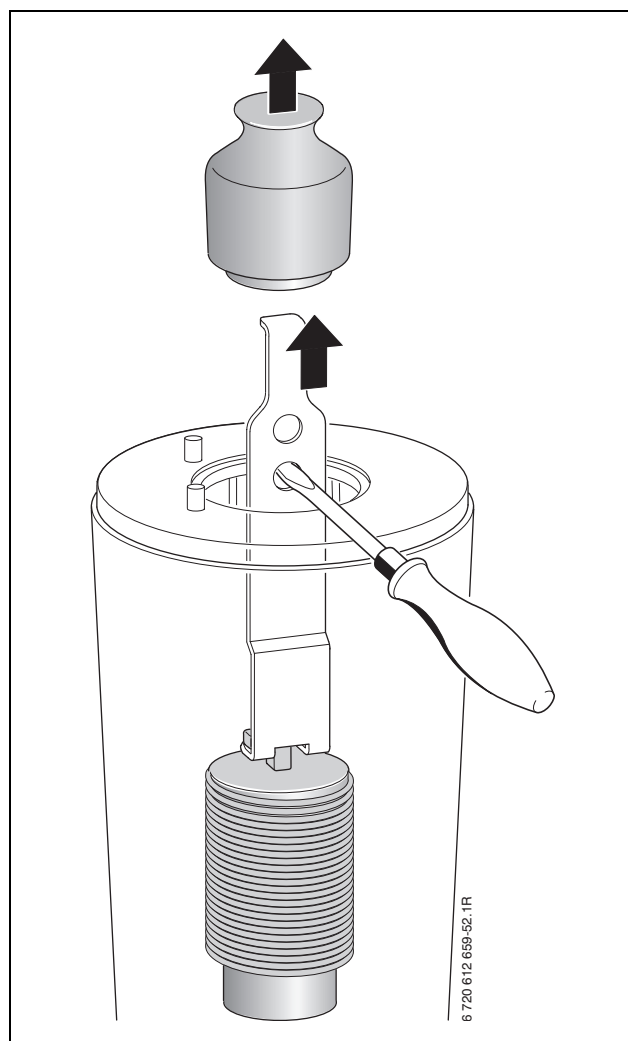
sl. 59



**UPOZORENJE:** Opasnost od opekotina.  
Potisna tela mogu i posle dužeg mirovanja uređaja da budu veoma vruća!

- ▶ Potisna tela, po potrebi, ohladiti vlažnom krpom.

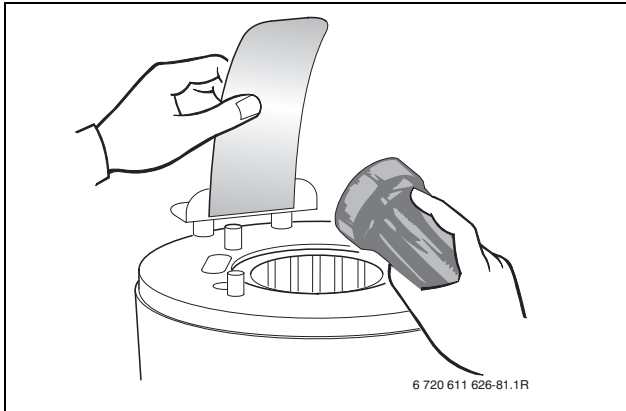
- ▶ Izvaditi gornje potisno telo.
- ▶ Izvaditi donje potisno telo alatom za vađenje.
- ▶ Oba potisna tela očistiti po potrebi.



sl. 60



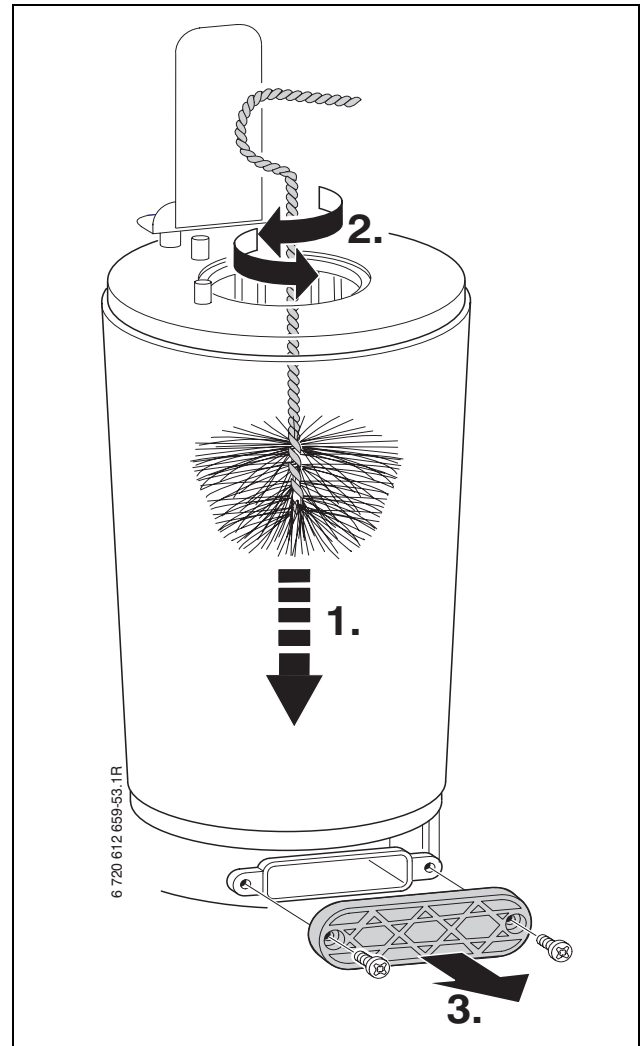
Uz pomoć džepne lampe se preko ogledala može pogledati toplotni blok.



sl. 61

- ▶ Očistite toplotni blok četkom:
  - kružnim pokretima sleva na desno
  - odozgo nadole do kraja

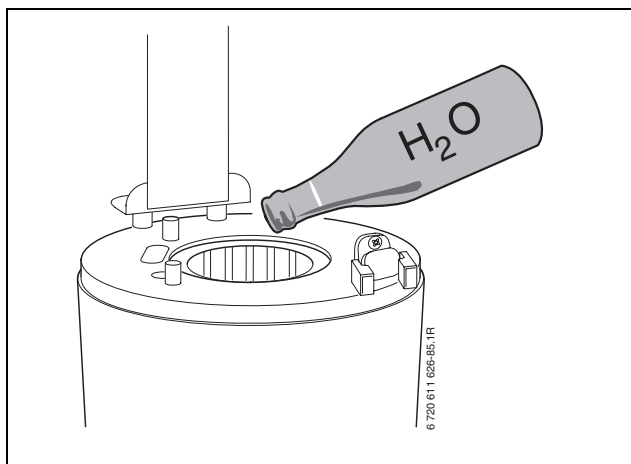
- ▶ Ukloniti šrafove na poklopcu otvora za čišćenje i skinuti poklopac.



sl. 62

- ▶ Usisati otpatke i ponovo zatvoriti otvor za čišćenje.
- ▶ Potisno telo ponovo namestite.
- ▶ Odvrnuti sifon kondenzata i podmetnuti podesnu posudu.

- ▶ Toplotni blok isprati od gore vodom.

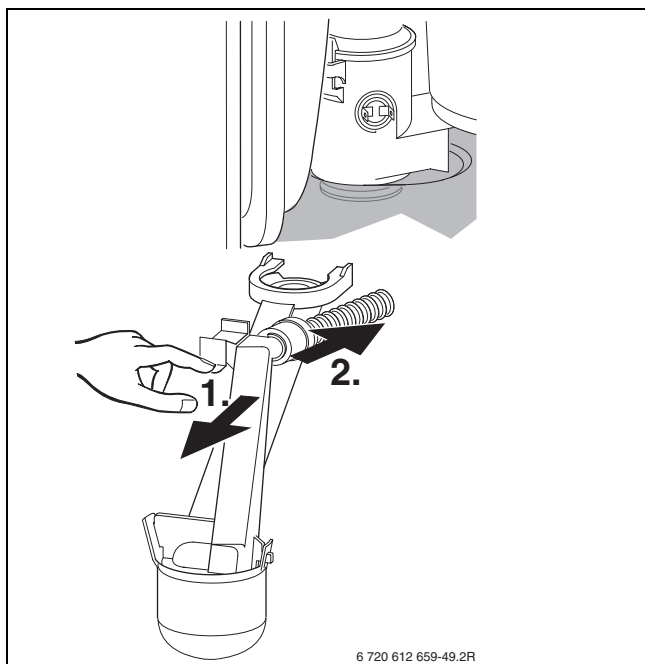


sl. 63

- ▶ Otvor za čišćenje ponovo otvoriti i očistiti posudu za kondenzovanje vode i priključak za kondenzovanje vode.
- ▶ Montirajte delove, ali obrnutim redosledom i sa novom zaptivkom za gorionik.
- ▶ Podesiti odnos gas/vazduh (→ stranica 46).

#### 14.1.4 Čišćenje sifona za kondenzate

- ▶ Izvući sifon za kondenzovanu vodu i proveriti prolaznost otvora prema prenosniku toplote.

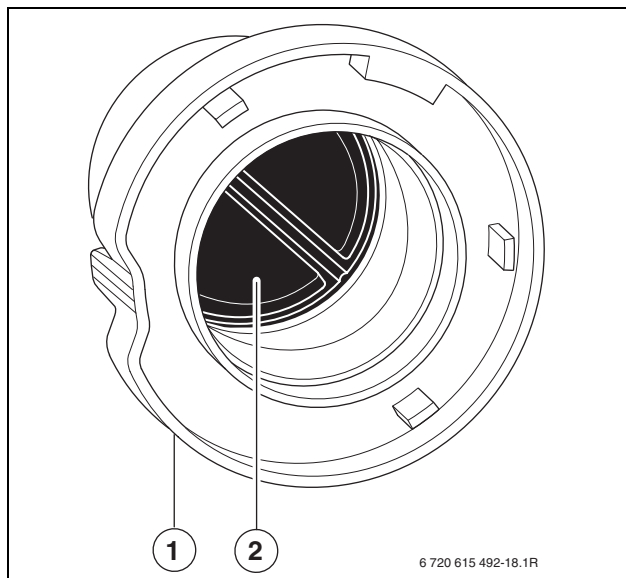


sl. 64

- ▶ Skinuti i očistiti poklopac sifona za kondenzovanu vodu.
- ▶ Proverite crevo za kondenzat i očistite ga ako je potrebno.
- ▶ Sifon za kondenzovanu vodu napuniti sa oko 1/4 l vode i ponovo montirati.

#### 14.1.5 Membrana u mehanizmu za mešanje

- ▶ Skinite mešni sistem (1) prema sl. 57.
- ▶ Proverite da li je membrana (2) prljava i da li ima naprsline.



sl. 65

- ▶ Ponovo montirati mehanizam za mešanje.

#### 14.1.6 Provera ekspanzione posude (pogledati i stranu 18)

Provera ekspanzione posude je prema DIN 4807, deo 2, odjeljak 3.5 neophodna svakih 3,5 godine.

- ▶ Uređaj osloboditi pritiska.
- ▶ Ako je potrebno, podesiti predpritisk ekspanzionog suda statičkoj visini postrojenja za grejanje.

### 14.1.7 Podešavanje radnog pritiska postrojenja za grejanje



**PAŽNJA:** Uređaj može da se oštetiti.

- ▶ Grejnu vodu dodavati samo kada je uređaj hladan.

#### Prikaz na manometru

|           |   |
|-----------|---|
| 1 bar     | Minimalni pritisak punjenja (kod hladnog postrojenja)   |
| 1 - 2 bar | Optimalni pritisak punjenja   |
| 3 bar     | Maksimalni pritisak punjenja kod najviše temperature vode za grejanje: ne sme biti prekoračen (otvara sigurnosni ventil). |

tab. 19

- ▶ Kada kazaljka stoji ispod 1 bara (kod hladnog postrojenja): Dopuniti vodu, dok kazaljka ponovo ne stoji između 1 i 2 bara.



Pre dopunjavanja crevo napuniti vodom. Time se sprečava, da u vodu za grejanje prodre vazduh.

- ▶ Kada pritisak ne drži: Proveriti propusnost ekspanzione posude i postrojenja za grejanje.

### 14.1.8 Zaštitna anoda

Magnezijumska zaštitna anoda predstavlja minimalnu zaštitu za moguće greške u emajliranju prema DIN 4753.

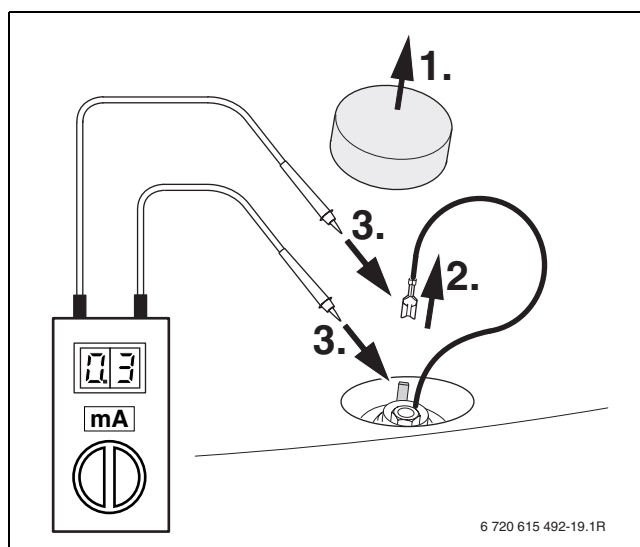
Zapostavljanje zaštitne anode može dovesti do prevremenih oštećenja od korozije

- ▶ Ukloniti vod od anode do bojlera.



Posle merenja/zamene:

- ▶ Ponov nataći vod, jer je inače anoda van funkcije.
- ▶ Na red između anode i priključka priključiti ampermetar (mA).  
Kod napunjenog bojlera struja ne sme biti ispod 0,3 mA.



sl. 66

- ▶ Kod premale struje: Zameniti zaštitnu anodu.

### 14.1.9 Sigurnosni ventil bojlera

- ▶ Proveriti sigurnosni ventil i isprati višestrukim prodivavanjem.

### 14.1.10 Provera električnog povezivanja

- ▶ Proveriti električno povezivanje u pogledu mehaničkih oštećenja i zameniti neispravne kablove.

## 14.2 Lista provere za inspekciju/održavanje (Protokol inspekcije/održavanja)

| Datum |   |                  |  |  |  |
|-------|---|------------------|--|--|--|
| 1     | Prikazivanje poslednje sačuvane greške u Heatronic, servisna funkcija <b>6.A</b> (→ strana 51). |                  |  |  |  |
| 2     | Vazduh sagorevanja/Vođenje izduvnog gasa proveriti optički.                                     |                  |  |  |  |
| 3     | Proveriti protočni pritisak gasnog priključka, (→ strana 47).                                   | mbar             |  |  |  |
| 4     | Proverite odnos gas-vazduh za min./maks. (→ str. 46).   | min. %<br>max. % |  |  |  |
| 5     | Kontrola dihtovanja gasa/vode, (→ strana 26).   |                  |  |  |  |
| 6     | Proverite grejni blok, (→ strana 51).   |                  |  |  |  |
| 7     | Proveriti gorionik, (→ strana 51).  |                  |  |  |  |
| 8     | Proverite elektrode (→ str. 51).  |                  |  |  |  |
| 9     | Proverite membranu mešnog sistema (→ str. 54).  |                  |  |  |  |
| 10    | Očistiti sifon za kondenzovanu vodu (→ strana 54).  |                  |  |  |  |
| 11    | Proveriti predpritisak ekspanzionog (suda) za statičku visinu postrojenja za grejanje.          | bar              |  |  |  |
| 12    | Proveriti pritisak punjenja postrojenja za grejanje.  | bar              |  |  |  |
| 13    | Proveriti zaštitnu anodu bojlera (→ str. 55).   | mA               |  |  |  |
| 14    | Proveriti sigurnosni ventil bojlera (→ str. 55).  |                  |  |  |  |
| 15    | Proveriti podešavanja regulatora grejanja.  |                  |  |  |  |
| 16    | Proveriti oštećenja električnog povezivanja.  |                  |  |  |  |
| 17    | Proveriti podešene servisne funkcije prema nalepnici „Podešavanja Heatronic“.                   |                  |  |  |  |

tab. 20

## 15 Prikaz na displeju







Displej prikazuje sledeće prikaze (tabela 21 i 22):

| Prikazana vrednost   | Opis  | Opseg           |
|--|---|-----------------|
| Cifra ili slovo, iza koga sledi slovo  | Servisna funkcija (→ tabela 13/ 14, str. 38)  |                 |
| Slovo, iza koga sledi cifra ili slovo  | Kod smetnje (→ tabela 23, str. 60)  |                 |
| Dve cifre  | Decimalna vrednost, npr. temperatura polaznog voda  | 00..99          |
| U, iza koga sledi cifra 0..9   | Decimalna vrednost; 100..109 se prikazuje kao U0..U9  | 0..109          |
| Jedna cifra (duži prikaz), iza koje slede dve decimalne cifre (kraći prikaz) | Decimalna vrednost (tri cifre); prva cifra se prikazuje naizmenično sa dve zadnje cifre (npr.: 1...69..69 za 169)                           | 0..999          |
| Dve crtice, iza koje slede dva puta po dve cifre                             | Broj kodnog prekidača;<br>Vrednost se prikazuje u tri koraka:<br>1. dve crtice<br>2. dve prve cifre<br>3. dve zadnje cifre (npr.: -- 10 04) | 1000...<br>9999 |
| Dva slova, iza kojih slede dva puta po dve cifre                             | Broj verzije;<br>Vrednost se prikazuje u tri koraka:<br>1. dva prva slova<br>2. dve prve cifre<br>3. dve zadnje cifre (npr.: CF 10 20)      |                 |

tab. 21 Prikazi na displeju

| Specijalni prikazi | Opis   |
|--------------------|--|
|                    | Potvrđivanje pritiskom na taster (osim tastera za resetovanje).  |
|                    | Potvrđivanje istovremenim pritiskanjem dva tastera.  |
|                    | Potvrđivanje držanjem tastera pritisnutim duže od 3 sekunde (memorijska funkcija).   |
|                    | Displej prikazuje  naizmenično sa temperaturom polaznog voda. Uređaj radi 15 minuta sa minimalnom nominalnom toplotnom snagom, → servisna funkcija <b>2.F.</b>                   |
|                    | Displej prikazuje  naizmenično sa temperaturom polaznog voda. Uređaj radi sa maksimalno podešenom nominalnom toplotnom snagom u režimu grejanja, → servisna funkcija <b>1.A.</b> |
|                    | Displej prikazuje  naizmenično sa temperaturom polaznog voda. Uređaj radi 15 minuta sa maksimalnom nominalnom toplotnom snagom, → servisna funkcija <b>2.F.</b>                  |
|                    | Funkcija odzračivanja je aktivna, pogledajte servisnu funkciju <b>2.C.</b>   |
|                    | Displej prikazuje  naizmenično sa temperaturom polaznog voda. Program punjenja sifona je aktivan, → servisna funkcija <b>4.F.</b>  |
|                    | Displej pokazuje temperaturu polaznog voda naizmenično sa : podešeni servisni interval je istekao, → servisna funkcija <b>5.A.</b>   |
|                    | Displej prikazuje  naizmenično sa temperaturom polaznog voda. Pumpa za grejanje je blokirana, pogledajte smetnju <b>E9.</b>  |

tab. 22 Specijalni prikazi na displeju

| Specijalni prikazi   | Opis   |
|--|--|
|   | <p>Displej prikazuje  naizmenično sa temperaturom polaznog voda.</p> <p>Ograničavanje gradijenta je aktivno.</p> <p>Nedozvoljeno brz porast temperature polaznog voda: režim grejanja se prekida na dva minuta.</p> |
|   | <p>Funkcija sušenja betona (dry function) regulatora vođenog vremenskim prilikama (uputstvo za upotrebu) ili funkcija sušenja građevinske konstrukcije (→ servisna funkcija <b>7.E</b>) je uključena.</p>  |
|   | <p>Zaključavanje tastera je aktivno. Da biste otključali zaključane tastere,  držite pritisnutim sve dok se na displeju ne prikaže temperatura polaznog voda.</p>   |
|  | <p>Početak termičke dezinfekcije (→ pog. 8).</p>   |

tab. 22 Specijalni prikazi na displeju

## 16 Smetnje

### 16.1 Otklanjanje smetnji



**OPASNOST:** Eksplozija!

- ▶ Pre radova na delovima koji provode gas zatvorite slavinu za gas.
- ▶ Posle radova na delovima koji provode gas proverite zaptivenost.



**OPASNOST:** Zbog trovanja!

- ▶ Izvršite proveru zaptivenosti posle radova na delovima koji provode izduvne gasove.



**OPASNOST:** Od strujnog udara!

- ▶ Priključak skinuti sa napona pre radova na električnom delu (osigurač, prekidač snage).



**UPOZORENJE:** Opasnost od opekotina izazvanih vrelom vodom!

Vrela voda može dovesti do teških opekotina.

- ▶ Pre radova na delovima koji provode gas ispraznite uređaj.



**PAŽNJA:** Voda koja se izliva može da ošteti Heatronic.

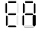
- ▶ Prekrijte Heatronic pre nego počnete da radite na delovima kroz koje prolazi voda.

Heatronic nadgleda sve sigurnosne, regulacione i upravljačke komponente.


Ako tokom rada dođe do smetnje, oglašava se alarmni ton.



Kada pritisnete neki taster isključuje se alarmni ton.

Displej prikazuje kod smetnje (npr. ) , a taster za resetovanje može da trepće.

Kada taster za resetovanje trepti:

- ▶ Pritisnite i držite taster za resetovanje sve dok se na displeju ne pokaže  .  
Uređaj ponovo prelazi u pogon i prikazuje se temperatura polaznog voda.

Ako taster za resetovanje ne trepti:

- ▶ Uređaj isključiti i ponovo uključiti.  
Uređaj ponovo prelazi u pogon i prikazuje se temperatura polaznog voda.



Spisak kvarova možete naći na strani 57.  
Pregled prikaza na displeju možete naći na strani 57.

Ako smetnja ne može da se otkloni:

- ▶ Proveriti štampanu ploču i po potrebi je zameniti, podesiti servisne funkcije prema nalepnici „Podešavanja Heatronic-a“.


## 16.2 Smetnje koje se prikazuju na displeju

| Displej                         | Opis   | Otklanjanje   |
|---------------------------------|--|---|
| <b>A7</b>                       | Senzor temperature tople vode neispravan.  | <ul style="list-style-type: none"> <li>▶ Proverite senzor za temperaturu i priključni kabl na prekide ili kratak spoj i zamenite ako je potrebno.</li> <li>▶ Kodni prekidač pravilno utaknite i zamenite ako je potrebno.</li> </ul>  |
| <b>A8</b>                       | Komunikacija prekinuta.  | <ul style="list-style-type: none"> <li>▶ Proverite spojni kabl učesnika na BUS-u.</li> <li>▶ Proverite, odnosno zamenite regulator.</li> </ul>  |
| <b>Ad</b>                       | Senzor temperature bojlera je u kvaru.   | <ul style="list-style-type: none"> <li>▶ Proverite senzor za temperaturu i priključni kabl na prekide ili kratak spoj i zamenite ako je potrebno.</li> </ul>  |
| <b>b1</b>                       | Utikač za kodiranje nije prepoznat.  | <ul style="list-style-type: none"> <li>▶ Kodni prekidač pravilno utaknite i zamenite ako je potrebno.</li> </ul>  |
| <b>b2/b3/<br/>b4/b5/<br/>b6</b> | Interna greška podataka.   | <ul style="list-style-type: none"> <li>▶ Vraćanje uređaja Heatronic 3 na osnovno podešavanje (→ servisna funkcija 8.E).</li> </ul>  |
| <b>C6</b>                       | Ventilator ne radi.  | <ul style="list-style-type: none"> <li>▶ Proverite kabl ventilatora sa utikačem i ventilator i zamenite ih ako je potrebno.</li> </ul>  |
| <b>CC</b>                       | Senzor spoljne temperature nije prepoznat.   | <ul style="list-style-type: none"> <li>▶ Proveriti spoljni senzor i priključni kabal u pogledu prekida, zameniti busmodul.</li> <li>▶ Senzor za spoljašnju temperaturu pravilno priključite na stezaljke A i F.</li> </ul>  |
| <b>d3</b>                       | <p>Termostat TB1 je u kvaru.</p> <p>Reagovao je spoljni termostat.</p> <p>Termostat je blokiran.</p>   | <ul style="list-style-type: none"> <li>▶ Proveriti termostat TB1 i priključni kabal u pogledu prekida odn. kratkog spoja.</li> <li>▶ Reagovao je termostat TB1. Nedostaje most 8 -9 ili most PR - P0.</li> <li>▶ Deblokirati termostat.</li> </ul>  |
| <b>d5</b>                       | <p>Spoljni senzor temperature polaznog voda je u kvaru (hidraulična skretnica).</p> <p>Senzor temperature polaznog voda se prepoznaje kao učesnik na busu, a zatim se priteže.</p> | <ul style="list-style-type: none"> <li>▶ Proveriti senzor temperature i priključni kabal u pogledu prekida odn. kratkog spoja.</li> <li>▶ Proverite da li je priključen samo jedan senzor za temperaturu, u suprotnom uklonite drugi senzor za temperaturu.</li> <li>▶ Heatronic 3 se vraća na osnovno podešavanje (→ Servisna funkcija 8.E, str. 43), IPM 1 ili IPM 2 se vraća na osnovno podešavanje, a regulator grejanja vrši automatsko konfigurisanje sistema.</li> </ul> |
| <b>E2</b>                       | Senzor temperature u polaznom vodu neispravan.   | <ul style="list-style-type: none"> <li>▶ Proveriti senzor temperature i priključni kabal u pogledu prekida odn. kratkog spoja.</li> </ul>   |

tab. 23 Prikazi smetnji na displeju

| Displej   | Opis   | Otklanjanje  |
|-----------|--|--|
| <b>E9</b> | Reagovao je graničnik temperature toplotnog bloka ili graničnik temperature izduvnih gasova. | <ul style="list-style-type: none"> <li>▶ Proverite limiter temperature toplotnog bloka i priključni kabl na prekide ili kratak spoj i po potrebi zamenite.</li> <li>▶ Proverite limiter temperature izduvnih gasova i priključni kabl na prekide ili kratak spoj i po potrebi zamenite.</li> <li>▶ Proverite radni pritisak.</li> <li>▶ Proverite limiter temperature i po potrebi zamenite.</li> <li>▶ Proverite pokretanje pumpe i zamenite ako je potrebno.</li> <li>▶ Proverite osigurač na štampanoj ploči i po potrebi zamenite.</li> <li>▶ Ispustite vazduh iz uređaja.</li> <li>▶ Proverite toplotni blok na strani vode i po potrebi zamenite.</li> <li>▶ Kod uređaja sa potisnim telima u toplotnom bloku: proverite da li su ugrađena potisna tela.</li> </ul>  |
| <b>EA</b> | Plamen se ne prepoznaje.   | <ul style="list-style-type: none"> <li>▶ Proverite efikasnost zaštitnog voda.</li> <li>▶ Proverite da li je otvorena slavina za gas.</li> <li>▶ Proverite pritisak protoka gasnog priključka i po potrebi izvršite njegovu korekciju.</li> <li>▶ Proverite mrežni priključak.</li> <li>▶ Proverite elektrode zajedno sa kablom i po potrebi zamenite.</li> <li>▶ Proverite sistem izduvnih gasova i po potrebi ga očistite ili popravite.</li> <li>▶ Proverite odnos gas-vazduh i po potrebi izvršite njegovu korekciju.</li> <li>▶ U slučaju zemnog gasa, proverite spoljni kontrolnik strujanja gasa i po potrebi zamenite.</li> <li>▶ Kod načina rada vođenog vazduhom u prostoriji proverite vezu sa vazduhom u prostoriji, odnosno ventilacione otvore.</li> <li>▶ Očistite izlaz sifona za kondenzate.</li> <li>▶ Demontirajte membranu iz usisnih armatura ventilatora i proverite da li postoje pukotine ili nečistoće.</li> <li>▶ Očistite toplotni blok.</li> <li>▶ Proverite i po potrebi zamenite gasnu armaturu.</li> <li>▶ Kodni prekidač pravilno utaknite i zamenite ako je potrebno.</li> <li>▶ Dvofazna mreža (IT): 2 M Ω - ugradite otpornik između PE i N na mrežnom priključku štampane ploče.</li> </ul> |

tab. 23 Prikazi smetnji na displeju

| Displej   | Opis   | Otklanjanje   |
|---|--|---|
| <b>F 0</b>  | Interna greška.  | <ul style="list-style-type: none"> <li>▶ Pritisnite taster za resetovanje i držite ga pritisnutim 3 sekunde, a zatim ga pustite. Nakon otpuštanja tastera uređaj se ponovo pokreće.</li> <li>▶ Proveriti električne utične kontakte i vodove paljenja, a ako je potrebno zamenite štampanu ploču.</li> <li>▶ Proverite odnos gas-vazduh i po potrebi izvršite njegovu korekciju.</li> </ul> |
| <b>F 1</b>  | Interna greška podataka.                                 | <ul style="list-style-type: none"> <li>▶ Vraćanje uređaja Heatronic 3 na osnovno podešavanje (→ servisna funkcija 8.E).</li> </ul>  |
| <b>F 7</b>  | Iako je uređaj isključen, prepoznaje se plamen.          | <ul style="list-style-type: none"> <li>▶ Proverite i po potrebi zamenite elektrode.</li> <li>▶ Proverite sistem izduvnih gasova i po potrebi ga očistite ili popravite.</li> <li>▶ Proverite da li je štampana ploča vlažna i po potrebi je osušite.</li> </ul>   |
| <b>FA</b>   | Posle isključivanja gasa: Prepoznaje se plamen.          | <ul style="list-style-type: none"> <li>▶ Proverite i po potrebi zamenite gasnu armaturu.</li> <li>▶ Očistite sifon za kondenzate.</li> <li>▶ Elektrode i priključni kabl proverite i po potrebi zamenite.</li> <li>▶ Proverite sistem izduvnih gasova i po potrebi ga očistite ili popravite.</li> </ul>  |
| <b>Fd</b>   | Taster za resetovanje je greškom pritisnut.              | <ul style="list-style-type: none"> <li>▶ Taster za resetovanje ponovo pritisnuti.</li> <li>▶ Proverite kablovski snop ka sigurnosnom limiteru temperature i gasnu armaturu na priključku mase.</li> </ul>   |
|  | Ograničavanje gradijenta: previše brz porast temperature | <ul style="list-style-type: none"> <li>▶ Potpuno otvorite servisnu slavinu.</li> <li>▶ Priključite električnu instalaciju pumpe za grejanje na Heatronic 3.</li> <li>▶ Priključni utikač priključite u skladu sa uputstvom za instalaciju.</li> <li>▶ Pokrenite ili zamenite pumpu za grejanje.</li> <li>▶ Pravilno podesite broj obrtaja pumpe u kutiji sa stezaljkama.</li> </ul>         |

tab. 23 Prikazi smetnji na displeju

### 16.3 Smetnje koje se ne prikazuju na displeju

| Smetnje uređaja  | Otklanjanje   |
|--|---|
| Preglasan šum sagorevanja; Brum  | <ul style="list-style-type: none"> <li>▶ Kodni prekidač pravilno utaknite i zamenite ako je potrebno.</li> <li>▶ Proverite vrstu gasa.</li> <li>▶ Proverite i po potrebi prilagodite pritisak protoka gasnog priključka.</li> <li>▶ Proverite sistem izduvnih gasova i po potrebi ga očistite ili popravite.</li> <li>▶ Proverite odnos gas-vazduh u vazduhu sagorevanja i izduvnom gasu i po potrebi zamenite gasnu armaturu.</li> </ul>   |
| Šum strujanja  | <ul style="list-style-type: none"> <li>▶ Pravilno podesite broj obrtaja pumpe u kutiji sa stezaljkama.</li> </ul>   |
| Zagrevanje traje predugo   | <ul style="list-style-type: none"> <li>▶ Pravilno podesite broj obrtaja pumpe u kutiji sa stezaljkama.</li> </ul>   |
| Vrednosti izduvnih gasova nisu u redu; CO-vrednost je previše velika                                   | <ul style="list-style-type: none"> <li>▶ Proverite vrstu gasa.</li> <li>▶ Proverite i po potrebi prilagodite pritisak protoka gasnog priključka.</li> <li>▶ Proverite sistem izduvnih gasova i po potrebi ga očistite ili popravite.</li> <li>▶ Proverite odnos gas-vazduh u izduvnom gasu i po potrebi zamenite gasnu armaturu.</li> </ul>   |
| Paljenje je vrlo teško, vrlo loše  | <ul style="list-style-type: none"> <li>▶ Proverite vrstu gasa.</li> <li>▶ Proverite i po potrebi prilagodite pritisak protoka gasnog priključka.</li> <li>▶ Proverite mrežni priključak.</li> <li>▶ Proverite elektrode zajedno sa kablom i po potrebi zamenite.</li> <li>▶ Proverite sistem izduvnih gasova i po potrebi ga očistite ili popravite.</li> <li>▶ Proverite odnos gas-vazduh i po potrebi zamenite gasnu armaturu.</li> <li>▶ U slučaju zemnog gasa, proverite spoljni kontrolnik strujanja gasa i po potrebi zamenite.</li> <li>▶ Proverite i po potrebi zamenite gorionik.</li> </ul> |
| Topla voda ima neprijatan miris ili tamnu boju   | <ul style="list-style-type: none"> <li>▶ Izvršite termičku dezinfekciju grejnog kruga za toplu vodu.</li> <li>▶ Zamenite zaštitnu anodu.</li> </ul>   |
| Zadata temperatura polaznog voda (npr. regulatora FW -500) je prekoračena                              | <ul style="list-style-type: none"> <li>▶ Isključite automatsku blokadu takta, tj. vrednost postavite na 0.</li> <li>▶ Podesite potrebnu blokadu takta, npr. osnovno podešavanje od 3 minuta.</li> </ul>   |
| Kondenzat u vazдушnim kutijama   | <ul style="list-style-type: none"> <li>▶ Ugradite membranu u mehanizam mešača u skladu sa uputstvom za instalaciju i po potrebi zamenite.</li> </ul>  |
| Heatronic trepće (odnosno, trepću svi tasteri, svi segmenti displeja, kontrolna lampica gorionika itd. | <ul style="list-style-type: none"> <li>▶ Zamenite osigurač Si 3 (24 V).</li> </ul>  |

tab. 24 Smetnje bez prikaza na displeju

## 16.4 Vrednosti senzora

### 16.4.1 Senzor za spoljnu temperaturu (kod regulatora vođenih vremenskim prilikama, oprema)

| Spoljašnja temperatura ( °C)<br>Tolerancija merenja<br>± 10% | Otpornik ( Ω ) |
|--|----------------|
| -20  | 2 392          |
| -16  | 2 088          |
| -12  | 1 811          |
| -8   | 1 562          |
| -4   | 1 342          |
| 0  | 1 149          |
| 4  | 984            |
| 8  | 842            |
| 10   | 781            |
| 15   | 642            |
| 20   | 528            |
| 25   | 436            |

tab. 25

### 16.4.2 Senzor za temperaturu polaznog voda, bojlera, tople vode, spoljnog senzora za temperaturu polaznog voda

| Temperatura ( °C)<br>Tolerancija merenja<br>± 10% | Otpornost (k Ω) |
|---|-----------------|
| 20  | 14 772          |
| 25  | 11 981          |
| 30  | 9 786           |
| 35  | 8 047           |
| 40  | 6 653           |
| 45  | 5 523           |
| 50  | 4 608           |
| 55  | 3 856           |
| 60  | 3 243           |
| 65  | 2 744           |
| 70  | 2 332           |
| 75  | 1 990           |
| 80  | 1 704           |
| 85  | 1 464           |
| 90  | 1 262           |
| 95  | 1 093           |
| 100   | 950             |

tab. 26

## 16.5 Kodni prekidač

| Uređaj             | broj                 |
|--------------------|----------------------|
| ZBS22/75 S-3 MA 23 | 8 714 431 <b>819</b> |
| ZBS22/75 S-3 MA 31 | 8 714 431 <b>820</b> |

tab. 27

## 17 Vrednosti podešavanja za toplotnu snagu i učinak tople vode

|                          |          | Zemni gas H, oznaka 23         |  |     |      |      |      |      |      |      |      |  |
|--------------------------|----------|--------------------------------|--|-----|------|------|------|------|------|------|------|--|
| Gornja toplotna vrednost |          | $H_S$ (kWh/m <sup>3</sup> )    | 9,3  | 9,8 | 10,2 | 10,7 | 11,2 | 11,6 | 12,1 | 12,6 | 13,0 |  |
| Donja toplotna vrednost  |          | $H_{iS}$ (kWh/m <sup>3</sup> ) | 7,9  | 8,3 | 8,7  | 9,1  | 9,5  | 9,9  | 10,3 | 10,7 | 11,1 |  |
| Displej                  | Snaga kW | Opterećenje kW                 | količina gasa (l/min pri $t_V/t_R = 80/60$ °C) |     |      |      |      |      |      |      |      |  |
| <b>36</b>                | 6,6      | 6,8                            | 14   | 14  | 13   | 13   | 12   | 11   | 11   | 11   | 10   |  |
| <b>40</b>                | 7,9      | 8,1                            | 17   | 16  | 16   | 15   | 14   | 14   | 13   | 13   | 12   |  |
| <b>45</b>                | 9,6      | 9,8                            | 21   | 20  | 19   | 18   | 17   | 17   | 16   | 15   | 15   |  |
| <b>50</b>                | 11,2     | 11,5                           | 24   | 23  | 22   | 21   | 20   | 20   | 19   | 18   | 17   |  |
| <b>55</b>                | 12,9     | 13,2                           | 28   | 27  | 25   | 24   | 23   | 22   | 21   | 21   | 20   |  |
| <b>60</b>                | 14,5     | 14,9                           | 31   | 30  | 29   | 28   | 26   | 25   | 24   | 23   | 22   |  |
| <b>65</b>                | 16,1     | 16,6                           | 35   | 33  | 32   | 30   | 29   | 28   | 27   | 26   | 25   |  |
| <b>70</b>                | 17,8     | 18,2                           | 39   | 37  | 35   | 33   | 32   | 31   | 30   | 29   | 27   |  |
| <b>75</b>                | 19,4     | 19,9                           | 42   | 40  | 38   | 37   | 35   | 34   | 32   | 31   | 30   |  |
| <b>80</b>                | 21,1     | 21,6                           | 46   | 43  | 41   | 40   | 38   | 36   | 35   | 34   | 32   |  |
| <b>85</b>                | 23,0     | 23,3                           | 49   | 47  | 45   | 43   | 41   | 39   | 38   | 36   | 35   |  |
| <b>90</b>                | 24,7     | 25,0                           | 53   | 50  | 48   | 46   | 44   | 42   | 40   | 40   | 38   |  |
| <b>95</b>                | 26,4     | 26,7                           | 56   | 53  | 51   | 49   | 47   | 45   | 43   | 42   | 40   |  |
| <b>U0</b>                | 27,7     | 28,0                           | 59   | 56  | 54   | 51   | 49   | 47   | 45   | 44   | 42   |  |

tab. 28

| Displej   | Propan   |                | Butan    |                |
|-----------|----------|----------------|----------|----------------|
|           | Snaga kW | Opterećenje kW | Snaga kW | Opterećenje kW |
| <b>36</b> | 7,3      | 7,5            | 8,3      | 8,5            |
| <b>40</b> | 8,6      | 8,8            | 9,7      | 10,0           |
| <b>45</b> | 10,2     | 10,4           | 11,5     | 11,8           |
| <b>50</b> | 11,8     | 12,1           | 13,3     | 13,7           |
| <b>55</b> | 13,3     | 13,7           | 15,1     | 15,5           |
| <b>60</b> | 14,9     | 15,3           | 16,9     | 17,4           |
| <b>65</b> | 16,5     | 16,9           | 18,7     | 19,2           |
| <b>70</b> | 18,1     | 18,6           | 20,5     | 21,1           |
| <b>75</b> | 19,7     | 20,2           | 22,4     | 22,9           |
| <b>80</b> | 21,6     | 21,8           | 24,6     | 24,8           |
| <b>85</b> | 23,2     | 23,4           | 26,5     | 26,6           |
| <b>90</b> | 24,8     | 25,1           | 28,3     | 28,5           |
| <b>95</b> | 26,4     | 26,7           | 30,1     | 30,3           |
| <b>U0</b> | 27,7     | 28,0           | 31,6     | 31,8           |

tab. 29

## 18 Protokol o puštanju u rad uređaja

|   |   |
|---|---|
| <b>Kupac/korisnik uređaja:</b>  |   |
| Ime i prezime   | Ulica i broj  |
| Telefon/Faks  | Poštanski broj, mesto   |
| <b>Stručno lice koje se bavi instaliranjem grejanja:</b>  |   |
| Broj ugovora:   |   |
| Tip uređaja:  | <b>(Popuniti protokol za svaki uređaj!)</b>   |
| FD (Datum proizvodnje):   |   |
| Datum puštanja u rad:   |   |
| <input type="checkbox"/> Pojedinačan uređaj   <input type="checkbox"/> Kaskada, broj uređaja: .....   |   |
| Mesto postavljanja: <input type="checkbox"/> Podrum   <input type="checkbox"/> Potkrovlje   ostalo:   |   |
| Ventilacioni otvori: Broj: ....., Dimenzije: oko <span style="float: right;">cm<sup>2</sup></span>  |   |
| Odvod izduvnih gasova: <input type="checkbox"/> Sistem duplih cevi   <input type="checkbox"/> LAS   <input type="checkbox"/> Šahta   <input type="checkbox"/> Sistem odvojenih cevi                         |   |
| <input type="checkbox"/> Plastika   <input type="checkbox"/> Aluminijum   <input type="checkbox"/> Nerđajući čelik  |   |
| Ukupna dužina: oko ..... m   Luk 90°: ..... kom.   Luk 15 - 45°: ..... kom.   |   |
| Provera hermetičnosti voda za izduvne gasove u suprotnom smeru: <input type="checkbox"/> da   <input type="checkbox"/> ne   |   |
| Vrednost CO <sub>2</sub> u vazduhu za sagorevanje pri maksimalnoj toplotnoj snazi: <span style="float: right;">%</span>   |   |
| Vrednost O <sub>2</sub> u vazduhu za sagorevanje pri maksimalnoj toplotnoj snazi: <span style="float: right;">%</span>  |   |
| Napomene u vezi sa režimom podpritiska i nadpritiska:   |   |
| <b>Podešavanje gasa i merenje izduvnih gasova:</b>  |   |
| Podešena vrsta gasa: <input type="checkbox"/> Zemni gas H   <input type="checkbox"/> Zemni gas L   <input type="checkbox"/> Zemni gas LL   <input type="checkbox"/> Propan   <input type="checkbox"/> Butan |   |
| Priključni pritisak gasnog protoka: <span style="float: right;">mbar</span>   | Priključni pritisak mirovanja gasa: <span style="float: right;">mbar</span>   |
| Podešena maksimalna nominalna toplotna snaga: <span style="float: right;">kW</span>   | Podešena minimalna nominalna toplotna snaga: <span style="float: right;">kW</span>  |
| Količina protoka gasa pri maksimalnoj nominalnoj toplotnoj snazi: <span style="float: right;">l/min</span>  | Količina protoka gasa pri minimalnoj nominalnoj toplotnoj snazi: <span style="float: right;">l/min</span>   |
| Toplotna vrednost H <sub>FB</sub> : <span style="float: right;">kWh/m<sup>3</sup></span>  |   |
| CO <sub>2</sub> pri maksimalnoj toplotnoj snazi: <span style="float: right;">%</span>   | CO <sub>2</sub> pri minimalnoj toplotnoj snazi: <span style="float: right;">%</span>  |
| O <sub>2</sub> pri maksimalnoj nominalnoj toplotnoj snazi: <span style="float: right;">%</span>   | O <sub>2</sub> pri minimalnoj nominalnoj toplotnoj snazi: <span style="float: right;">%</span>  |
| CO pri maksimalnoj nominalnoj toplotnoj snazi: <span style="float: right;">ppm</span>   | CO pri minimalnoj nominalnoj toplotnoj snazi: <span style="float: right;">ppm</span>  |
| Temperatura izduvnih gasova pri maksimalnoj nominalnoj toplotnoj snazi: <span style="float: right;">°C</span>   | Temperatura izduvnih gasova pri minimalnoj nominalnoj toplotnoj snazi: <span style="float: right;">°C</span>  |
| Izmerena maksimalna temperatura polaznog voda: <span style="float: right;">°C</span>  | Izmerena minimalna temperatura polaznog voda: <span style="float: right;">°C</span>   |
| <b>Hidraulika sistema:</b>  |   |
| <input type="checkbox"/> Hidraulička skretnica, tip:  | <input type="checkbox"/> Dodatna ekspanziona posuda<br>Veličina/Predpritisk:<br>Da li postoji ventil za automatsko odzračivanje?<br><input type="checkbox"/> da   <input type="checkbox"/> ne |
| <input type="checkbox"/> Pumpa za grejanje:   |   |
| <input type="checkbox"/> Bojler za toplu vodu/Tip/Broj komada/Snaga grejnih površina:   |   |
| <input type="checkbox"/> Hidraulika sistema: proverena, primedbe:   |   |

|  |  |
|--|--|
| <b>Izmenjene servisne funkcije:</b> (Ovde očitajte izmenjene servisne funkcije i unesite vrednosti.)   |  |
| Primer: Servisna funkcija 7.d je promenjena od 00 na 01  |  |
|  |  |
|  |  |
|  |  |
| Nalepnica „Podešavanja Heatronic-a“ je popunjena i zalepljena <input type="checkbox"/>   |  |
| <b>Regulacija grejanja:</b>  |  |
| <input type="checkbox"/> FW 100   <input type="checkbox"/> FW 200   <input type="checkbox"/> FW 500   <input type="checkbox"/> FR 110  | <input type="checkbox"/> TA 250   <input type="checkbox"/> TA 270   <input type="checkbox"/> TA 300  |
| <input type="checkbox"/> FB 10 × ..... kom., Kodiranje grejnog kruga/grejnih krugova:  |  |
| <input type="checkbox"/> FB 100 × ..... kom., Kodiranje grejnog kruga/grejnih krugova:   |  |
| <input type="checkbox"/> FR 10 × ..... kom., Kodiranje grejnog kruga/grejnih krugova:  |  |
| <input type="checkbox"/> FR 100 × ..... kom., Kodiranje grejnog kruga/grejnih krugova:   |  |
| <input type="checkbox"/> ISM 1   <input type="checkbox"/> ISM 2  | <input type="checkbox"/> ICM × ..... kom.   <input type="checkbox"/> IEM   <input type="checkbox"/> IGM   <input type="checkbox"/> IUM   |
| <input type="checkbox"/> IPM 1 × ..... kom., Kodiranje grejnog kruga/grejnih krugova:  |  |
| <input type="checkbox"/> IPM 2 × ..... kom., Kodiranje grejnog kruga/grejnih krugova:  |  |
| Ostalo:  |  |
| <input type="checkbox"/> Regulacija grejanja je podešena, primedbe:  |  |
| <input type="checkbox"/> Izmenjena podešenja regulacije grejanja dokumentovana u uputstvu za rukovanje / instalaciju regulatora  |  |
| <b>Izvršeni su sledeći radovi:</b>   |  |
| <input type="checkbox"/> Električni priključci su provereni, primedbe:   |  |
| <input type="checkbox"/> Sifon za kondenzate je napunjen   | <input type="checkbox"/> Izvršeno je merenje vazduha za sagorevanje/izduvnog gasa  |
| <input type="checkbox"/> Izvršena je provera funkcionalnosti   | <input type="checkbox"/> Izvršena je kontrola hermetičnosti na strani gasa i na strani vode  |
| Puštanje u rad obuhvata kontrolu vrednosti podešavanja, vizuelnu kontrolu hermetičnosti kotla, kao i kontrolu funkcionalnosti kotla i regulacije. Proveru sistema grejanja vrši stručno lice koje se bavi instalacijom grejanja.   |  |
| Ako se prilikom puštanja u rad ustanove manje greške u montaži Bosch komponenti, Bosch je u principu spreman da te montažne greške otkloni nakon odobrenja kupca. Preuzimanje odgovornosti za usluge montaže nije povezano sa tim. |  |
| Gore navedeni sistem je proveren u predviđenom obimu.  | Operateru je predata dokumentacija. Neophodno je upoznati se sa sigurnosnim uputstvima i uputstvima za rukovanje za gore navedeni generator toplote i njegovu opremu. Dato je obaveštenje o potrebnom redovnom održavanju gore navedenog sistema grejanja. |
| _____  | _____  |
| Ime servisnog tehničara  | Datum, potpis operatera  |
| _____  | <b>Ovde zalepiti protokol merenja.</b>   |
| Datum, potpis instalatera grejanja   |  |

## Sadržaj

### C

|                                 |    |
|---------------------------------|----|
| CE-izjava o usklađenosti .....  | 7  |
| Cevni vodovi, pocinkovani ..... | 17 |
| Cirkulacija .....               | 21 |

### D

|                      |    |
|----------------------|----|
| Dimenzije .....      | 9  |
| Dvofazna mreža ..... | 27 |

### E

|   |        |
|---|--------|
| Ekspanziona posuda .....  | 18, 54 |
| Električni priključak .....   | 27     |
| Električno povezivanje .....  | 55     |
| Temperaturni kontrolnik .....   | 28     |
| Električno povezivanje .....  | 12     |
| priključivanje spoljnog pribora .....                                   | 29     |
| spoljna pumpa za grejanje (sekundarni krug) .....                       | 29     |
| Spoljni senzor temperature polaznog voda .....                          | 29     |
| Električno priključivanje   |        |
| Priključivanje pribora .....  | 28     |
| Priključivanje uređaja preko priključnog kabela i mrežnog utikača ..... | 27     |
| Regulator grejanja, daljinski upravljači .....                          | 28     |
| Elektrode .....   | 51     |

### G

|                                 |    |
|---------------------------------|----|
| Gasni i vodeni priključci ..... | 26 |
| Gasni vod proveriti .....       | 26 |
| Gorionik .....                  | 51 |
| Gravitaciona grejanja .....     | 17 |
| Grejanje uključiti .....        | 32 |

### H

|                         |               |
|-------------------------|---------------|
| Heatronic               |               |
| Servisna funkcija ..... | 41            |
| Servisne funkcije ..... | 37, 39–44, 51 |

### I

|   |        |
|---|--------|
| Instalacija                             |        |
| Mesto postavljanja .....                | 18     |
| Predinstalacija cevovoda .....          | 19     |
| Važne napomene .....                    | 17, 50 |
| Isključivanje .....                     | 31     |
| Ispitivanje zaptivenosti dimovoda ..... | 48     |

### K

|  |    |
|--|----|
| Konstrukcija uređaja .....                               | 10 |
| Kontrola okružnog dimničara                              |    |
| Ispitivanje zaptivenosti dimovoda .....                  | 48 |
| Merenje CO u dimu .....                                  | 48 |
| okružni dimničar .....                                   | 48 |
| Koraci održavanja  |    |
| Električno povezivanje proveriti .....                   | 55 |
| Pritisak punjenja postrojenja za grejanje podesiti ..... | 55 |
| Koraci za proveru/održavanje                             |    |
| Provera ekspanzione posude .....                         | 54 |

### L

|                                   |    |
|-----------------------------------|----|
| Letnji režim .....                | 33 |
| Lista provere za inspekciju ..... | 56 |

### M

|   |    |
|---|----|
| Menjanje linija karakteristike pumpe za grejanje .....                      | 36 |
| Mere zaštite za zapaljive građevinske materijale i ugradbeni nameštaj ..... | 18 |
| Mesto postavljanja .....  | 18 |
| Postrojenja sa tečnim gasom ispod ravni zemlje .....                        | 18 |
| Propisi za mesto postavljanja .....   | 18 |
| Temperatura površine .....  | 18 |
| Vazduh sagorevanja .....  | 18 |
| Minimalna odstojanja .....  | 9  |
| Montaža .....   | 17 |
| Mrežni osigurači .....  | 27 |
| Mrežni priključak .....   | 27 |

### N

|                         |   |
|-------------------------|---|
| Namenska upotreba ..... | 7 |
|-------------------------|---|

### O

|                                 |    |
|---------------------------------|----|
| Odnos gas-vazduh .....          | 46 |
| Održavanje/provera .....        | 50 |
| Odzračivanje .....              | 31 |
| funkcija odzračivanja .....     | 40 |
| Opis uređaja .....              | 8  |
| Optimalno recikliranje .....    | 49 |
| Osigurači .....                 | 27 |
| Otklanjanje otpada .....        | 49 |
| Otvoreni sistemi grejanja ..... | 17 |

### P

|  |    |
|--|----|
| Pakovanje .....                                      | 49 |
| Podaci o uređaju .....                               | 7  |
| CE-izjava o usklađenosti .....                       | 7  |
| Dimenzije .....                                      | 9  |
| Konstrukcija uređaja .....                           | 10 |
| Minimalna odstojanja .....                           | 9  |
| Namenska upotreba .....                              | 7  |
| Obim isporuke, Obim isporuke .....                   | 6  |
| Opis uređaja .....                                   | 8  |
| Pregled tipova .....                                 | 7  |
| Pribor .....   | 8  |
| Tehnički podaci                                      |    |
| - ZBS 22/75 S-3 .....                                | 14 |
| Podešavanje  |    |
| Heatronic .....                                      | 37 |
| Temperatura tople vode .....                         | 33 |
| Podno grejanje .....                                 | 17 |
| Postrojenja sa tečnim gasom ispod ravni zemlje ..... | 18 |
| Pregled tipova .....                                 | 7  |
| Pribor .....   | 8  |
| Pribor izduvnog gasa .....                           | 25 |
| prikaz smetnje .....                                 | 59 |
| Prikaz smetnji .....                                 | 59 |
| Prikazivanje poslednje sačuvane greške .....         | 51 |

|   |        |  |    |
|---|--------|--|----|
| Prikazivanje poslednje sačuvane smetnje.....        | 39, 42 | Priključak spoljnog senzora temperature            |    |
| Prilagođavanje vrste gasa .....                     | 45     | polaznog voda (servisna funkcija 7.d) .....        | 42 |
| Pritiska punjenja postrojenja za grejanje .....     | 55     | program punjenja sifona                            |    |
| propis o štednji energije (EnEV) .....              | 32     | (servisna funkcija 4.F) .....                      | 41 |
| Propisi .....                                       | 16     | radne lampice (servisna funkcija 7.A) .....        | 42 |
| Propisi za mesto postavljanja .....                 | 18     | režim uključivanja pumpe za režim grejanja         |    |
| Protokol inspekcije .....                           | 56     | (servisna funkcija 1.E) .....                      | 39 |
| Protokol puštanja u rad .....                       | 67     | regulator sobne temperature, konfiguracija         |    |
| Provera   |        | stezaljki 1-2-4 (servisna funkcija 7.F) .....      | 43 |
| Gasni i vodeni priključci.....                      | 26     | regulator sobne temperature, stezaljka 2           |    |
| Veličina ekspanzione posude .....                   | 18     | za trenutni napon (servisna funkcija 6.b) .....    | 42 |
| Provera protočnog pritiska gasnog priključka .....  | 47     | resetovanje servisiranja                           |    |
| Puštanje u pogon .....                              | 30     | (servisna funkcija 5.A) .....                      | 41 |
| Odzračivanje.....                                   | 31     | Temperatura polaznog voda koju                     |    |
| <b>R</b>  |        | zahteva regulator vođen vremenskim                 |    |
| Radijatori, pocinkovani .....                       | 17     | prilikama (servisna funkcija 6.C) .....            | 42 |
| Radni koraci kod inspekcije/održavanja.....         | 51     | Temperatura senzora temperature polaznog           |    |
| Radni koraci za servisiranje i održavanje           |        | voda (servisna funkcija A.A) .....                 | 44 |
| Čišćenje sifona za kondenzate .....                 | 54     | temperatura tople vode (servisna funkcija A.b).... | 44 |
| ispitivanje toplotnog bloka, gorionika              |        | toplotna snaga (Servisna funkcija 1.A).....        | 39 |
| i elektroda .....                                   | 51     | trajni režim rada (servisna funkcija 9.A) .....    | 44 |
| pločasti izmenjivač toplote .....                   | 51     | trenutni broj obrtaja ventilatora                  |    |
| Radni postupci za servisiranje i održavanje         |        | (servisna funkcija 9.b) .....                      | 44 |
| Prikazivanje poslednje sačuvane greške .....        | 51     | trokraki ventil u srednjem položaju                |    |
| Prikazivanje poslednje sačuvane smetnje.....        | 39, 42 | (servisna funkcija 7.b) .....                      | 42 |
| Radni uslovi .....                                  | 14     | uklopna razlika (servisna funkcija 3.C).....       | 40 |
| Regulacija grejanja .....                           | 32     | ulaz uklopnog sata (servisna funkcija 6.E).....    | 42 |
| Regulator vođen temperaturom prostorije .....       | 17     | verzija softvera (servisna funkcija 8.A) .....     | 43 |
| <b>S</b>  |        | vraćanje uređaja (Heatronic 3) na osnovno          |    |
| Saveti za.....                                      | 50     | podešavanje (servisna funkcija 8.E) .....          | 43 |
| Servisne funkcije                                   |        | vreme zaustavljanja pumpe                          |    |
| alarmni ton (servisna funkcija 4.d) .....           | 41     | (servisna funkcija 9.F) .....                      | 44 |
| Automatska blokada takta                            |        | vreme zaustavljanja ventilatora                    |    |
| (servisna funkcija 3.A) .....                       | 40     | (servisna funkcija 5.b) .....                      | 41 |
| bez funkcije (servisna funkcija 0.A).....           | 43     | Promena upotrebe kanala kod                        |    |
| bez funkcije (servisna funkcija 1.F).....           | 39     | 1-kanalnog uklopnog sata                           |    |
| bez funkcije (servisna funkcija 2.A).....           | 39     | (servisna funkcija 5.C) .....                      | 41 |
| bez funkcije (servisna funkcija 6.d).....           | 42     | Set za preradu.....                                | 45 |
| bez funkcije (servisna funkcija 9.E).....           | 44     | Sifon sa levkom .....                              | 22 |
| bez funkcije (servisna funkcija A.C) .....          | 44     | Sifon za kondenzate .....                          | 54 |
| bez funkcije (servisna funkcija C.b) .....          | 44     | Sigurnosna grupa .....                             | 22 |
| Blokada takta (servisna funkcija 3.b).....          | 40     | Sigurnosne napomene.....                           | 4  |
| broj kodnog prekidača (servisna funkcija 8.b) ..... | 43     | Sistem za neutralizaciju .....                     | 17 |
| funkcija odzračivanja (servisna funkcija 2.C) ..... | 40     | Slavine za održavanje.....                         | 21 |
| Funkcija sušenja građevinske konstrukcije           |        | Smetnje .....                                      | 59 |
| (servisna funkcija 7.E) .....                       | 42     | Smetnje koje se ne prikazuju na displeju .....     | 63 |
| GFA-smetnja (servisna funkcija 8.d) .....           | 43     | Smetnje koje se prikazuju na displeju .....        | 60 |
| GFA-status (servisna funkcija 8.C).....             | 43     | Sredstva za povećavanje gustoće .....              | 17 |
| maksimalna temperatura polaznog voda                |        | Sredstva za zaštitu od korozije.....               | 17 |
| (servisna funkcija 2.b) .....                       | 39     | Sredstva za zaštitu od smrzavanja .....            | 17 |
| neprekidno paljenje (servisna funkcija 8.F) .....   | 44     | Stari uređaj .....                                 | 49 |
| Poslednja sačuvana greška                           |        | Šumovi strujanja .....                             | 17 |
| (servisna-funkcija 6.A) .....                       | 51     | <b>T</b>   |    |
| Poslednja sačuvana smetnja                          |        | Tečni gas .....                                    | 17 |
| (Servisna funkcija 6.A) .....                       | 42     | Tehnički podaci .....                              | 14 |
| Poslednja sačuvana smetnja                          |        | Temperatura površine .....                         | 18 |
| (Servisna-funkcija 6.A) .....                       | 39, 42 | Temperaturu tople vode podesiti .....              | 33 |
| prikazivanje servisiranja                           |        | Termička dezinfekcija .....                        | 35 |
| (servisna funkcija 5.F) .....                       | 42     | Toplotni blok .....                                | 51 |

**U**

|                         |    |
|-------------------------|----|
| Uključivanje            |    |
| Grejanje.....           | 32 |
| Uređaj.....             | 31 |
| Uređaj isključiti ..... | 31 |
| Uređaj uključiti.....   | 31 |

**V**

|                                     |        |
|-------------------------------------|--------|
| Važne napomene za instalaciju ..... | 17, 50 |
| Vazduh sagorevanja .....            | 18     |
| Vodene priključke proveriti.....    | 26     |
| Vrsta gasa .....                    | 7      |

**Z**

|                                   |        |
|-----------------------------------|--------|
| Zaštita životne sredine.....      | 49     |
| Zaštita od blokiranja pumpe ..... | 36     |
| Zaštita od zamrzavanja .....      | 34     |
| Zemni gas.....                    | 14, 45 |

Robert Bosch doo  
Bulevar Milutina Milankovića 11a  
11070 Novi Beograd  
Srbija

Tel.: (+381) 11 2052 373  
Fax: (+381) 11 2052 377

[www.bosch.rs](http://www.bosch.rs)