

6720608169-00.1SM

- 1 Dizna
- 2 Dichtung
- 3 Dichtung

## Sadržaj

---

<b>1</b>	<b>Sigurnosna uputstva i simboli</b>	<b>3</b>
1.1	Sigurnosna uputstva	3
1.2	Objašnjenje simbola	3

---

<b>2</b>	<b>Podešavanje gasa</b>	<b>4</b>
2.1	Prelazak na drugu vrstu gasa	4
2.2	Fabricka podešavanja	5
2.3	Servisni režim	5
2.4	Snaga sanitarne tople vode	5
2.4.1	Metoda merenja pritiska gasa	5
2.4.2	Metoda merenja brzine protoka	6
2.5	Ucinak grejanja	7
2.5.1	Metoda merenja pritiska gasa	7
2.5.2	Metoda merenja brzine protoka	8

# 1 Sigurnosna uputstva i simboli

## 1.1 Sigurnosna uputstva

### U slučaju da osetite miris gasa

- ▶ Zatvorite slavinu za gas.
- ▶ Otvorite prozore.
- ▶ Ne koristite elektricne prekidace.
- ▶ Ugasite svaki otvoreni plamen.
- ▶ **Pozovite distributera gasa** i ovlašćenog serviseru iz susedove kuće.

### U slučaju da osetite miris izgorelog gasa:

- ▶ Isključite uređaj.
- ▶ Otvorite vrata i prozore.
- ▶ Pozovite serviseru.

### Postavljanje, modifikovanje

- ▶ Postavljanje uređaja, kao i modifikovanje instalacije mora sprovesti ovlašćeni serviser.
- ▶ Izgorele gasne cevi ne treba modifikovati.
- ▶ Nemojte zatvarati ni smanjivati prostor za cirkulaciju vazduha.

### Održavanje

- ▶ Korisnik mora održavati uređaj u određenom vremenskom intervalu da proverava rad uređaja.
- ▶ Korisnik je odgovoran za bezbednost i usaglašenost uređaja sa sredinom.
- ▶ Proveru stanja uređaja treba izvršiti jednom godišnje.
- ▶ **Preporuke za korisnika:** sklopite ugovor o godišnjem održavanju sa ovlašćenim servisom.
- ▶ Treba koristiti samo originalne rezervne delove.

### Eksplozivni ili lako zapaljivi materijali

- ▶ Nemojte skladištiti ili koristiti zapaljive materijale (kao što su papir, razredivaci, farba itd.) u blizini uređaja.

### Vazduh za sagorevanje i vazduh iz okoline

- ▶ Vazduh za sagorevanje i vazduh iz okoline treba da budu bez agresivnih supstanci (npr. halogenih ugljovodonika, hlora ili fluora) kako bi se izbegla korozija.

### Saveti za krajnjeg korisnika

- ▶ Korisniku treba objasniti način rada uređaja i obuciti ga za rukovanje uređajem.
- ▶ Korisnik mora da bude upozoren da samostalno ne vrši izmene ili popravke uređaja.

## 1.2 Objašnjenje simbola



### Upozorenje:

**Sigurnosna uputstva** se u tekstu nalaze na sivoj pozadini i obeležena su sa jedne strane znakom uzvika uokvirenim trouglom.

Upozorenja se koriste za određivanje stepena opasnosti koja postoji ukoliko se korisnik ne pridržava protivmera za smanjenje rizika.

- **Opreznaci** da može doći do manjih materijalnih oštećenja.
- **Upozorenje** znaci da može doći do manjih telesnih povreda ili većih materijalnih oštećenja.
- **Opasnost** znaci da može doći do teških telesnih povreda, koje mogu imati i smrtni ishod.



**Napomene** su u tekstu oznacene znakom na margini. One su obeležene horizontalnim linijama.

Napomene sadrže važne informacije za one slučajeve kad ne postoji opasnost po čoveka ili uređaj.

## 2 Podešavanje gasa



### Opasnost:

- ▶ Sledeca podešavanja sme da sprovode samo za to obuceni serviseri.

Nominalni ucinak kotla i nominalno napajanje se mogu podesiti na osnovu procesa podešavanja prema pritisku gasa ili prema brzini protoka. Za oba procesa podešavanja potreban je manometar.

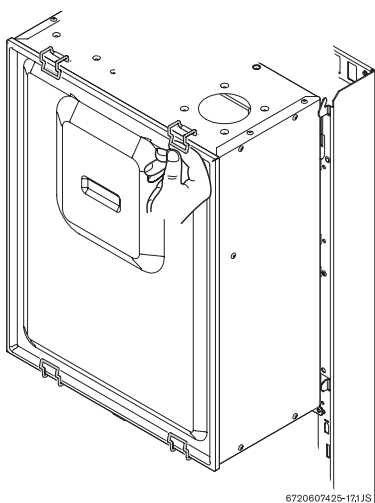


Metoda podešavanja prema pritisku u gorioniku je brža i stoga se preporučuje.

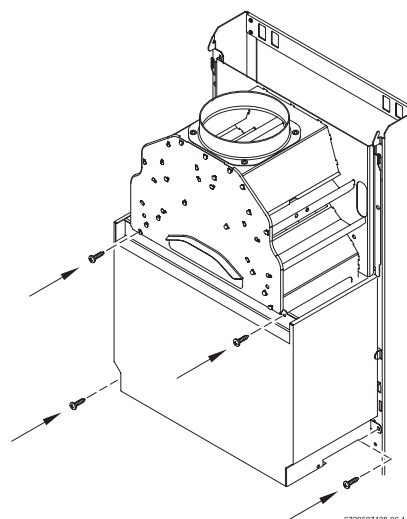
### 2.1 Prelazak na drugu vrstu gasa

Ukoliko je na tipskoj nalepnici navedena druga vrsta gasa od one koja je raspoloživa, potrebno je preraditi kotao.

- ▶ Zatvorite gasnu slavinu.
- ▶ Isključite uređaj pomocu glavnog prekidača.
- ▶ Skinite kontrolnu tablu.
- ▶ Skinite prednji poklopac.
- ▶ Skinite zaštitni poklopac otpuštanjem cetiri spojnice koje ga drže.

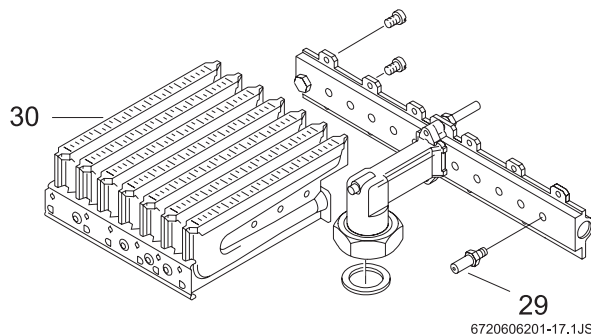


sl. 1 Zaštitni poklopac (ZS/ZW18-2 AE)



sl. 2 Zaštitni poklopac (ZS/ZW18-2 KE)

- ▶ Skinite gorionik.



sl. 3 (ZS/ZW18-2 AE / KE)

- ▶ Odvrnite oba držaca gorionika i zamenite uređaj za ubrizgavanje.

AE / KE	Vrsta gasa	Šifra uređaja za ubrizgavanje
	NG	112
	LPG	67

tab. 1 (ZS/ZW18-2 )

- ▶ Ponovo sastavite i montirajte gorionik.
- ▶ Proverite da li ima ispuštanja gasa.
- ▶ Podesite gas (pogledajte poglavlja od 2.4 do 2.5).
- ▶ Zabeležite promenu vrste gasa na tipskoj nalepnici uređaja.



### Upozorenje:

prilikom ponovnog montiranja, proverite da li je podmetac, koji se nalazi između zaštitnog poklopca i statične pregrade, pravilno postavljen.

## 2.2 Fabricka podešavanja

### Zemni gas

Uredaji koji koriste **zemni gas grupe H** (G 20) su plombirani za gas Wobbe indeksa 15 kWh/m<sup>3</sup> i priključni pritisak od 20 mbar.



Ovi uredaji se ne smeju pustiti u rad kod priključnih pritisaka nižih od 15 mbar ili viših od 25 mbar.

### LPG

Uredaji koji rade na **propan/butan** (G 31/G 30) moraju biti podešeni prema karakteristikama navedenim na tipskoj nalepnici i plombirani.



## 2.3 Servisni režim

Za podešavanje ucinka kotla on se mora prebaciti u servisni režim.

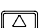
### Pre uključivanja servisnog režima:

- ▶ Otvorite ventile na radiatorima da bi se rasula toplota.

### Za uključivanje servisnog režima:

- ▶ Uključite uredaj.
- ▶ Pritisnite i zadržite prekidač za resetovanje .
- ▶ Okrenite regulator centralnog grejanja na minimalnu vrednost, a zatim na maksimalnu. Da bi se to potvrdilo, displej  treperi. Sada je uredaj u servisnom režimu.
- ▶ Izvršite podešavanja (pogledajte poglavlja 2.4 i 2.5).

### Memorisanje podešenih vrednosti (ucinak grejanja):

- ▶ Pritisnite i zadržite taster za resetovanje  najmanje 2 sekunde kako bi podešene vrednosti bile memorisane. LED svetlo i displej trepere. Druga podešavanja se zatim mogu uneti u servisnom režimu.

### Za izlaz iz servisnog režima:


- ▶ Isključite i ponovo uključite uredaj.



Ako se bojler ne iskljuci, nakon dva sata se vraća u uobicajen režim rada.

## 2.4 Snaga sanitarne tople vode

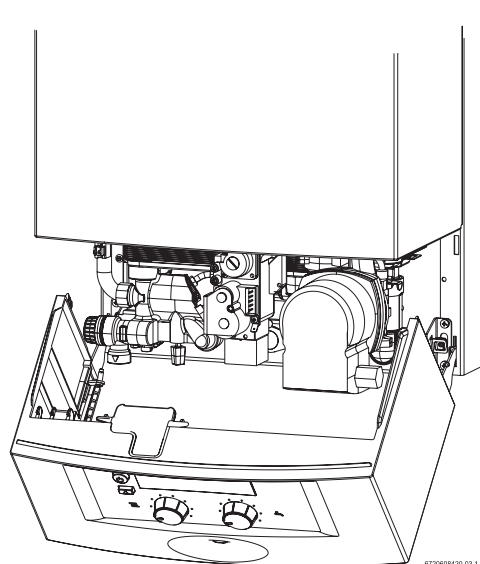
### 2.4.1 Metoda merenja pritiska gasa

- ▶ Isključite uredaj .
- ▶ Skinite kontrolnu tablu.



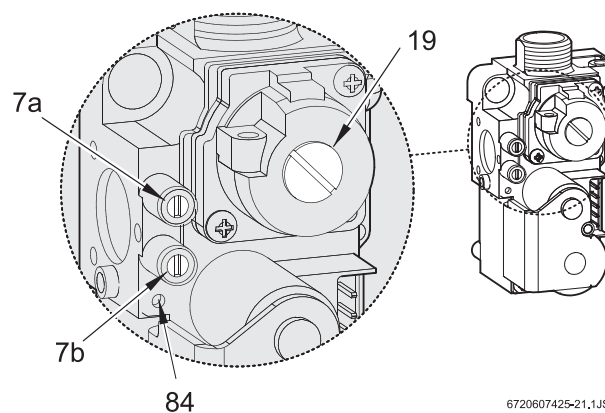
Obavezno skinite fioku za dodatni pribor kako bi kontrolna tabla bila postavljena u servisni položaj.

- ▶ Postavite kontrolnu tablu u servisni položaj.





sl. 4 Servisni položaj za podešavanje gasa

- ▶ Uklonite cepni zavrtnj (7a) i priključite manometar na merni nastavak.




sl. 5 Gasni ventil

- 7a** Merni nastavak za pritisak gorionika
- 7b** Merni nastavak za priključni pritisak gasa
- 19** Zavrtnj za podešavanje maksimalne količine gasa
- 84** Zavrtnj za podešavanje minimalne količine gasa

- ▶ Otvorite slavinu za gas.
- ▶ Uredaj podesite na servisni režim (pogledajte poglavlje 2.3).
- ▶ Postavite regulator temperature grejanja  u centralni položaj. Digitalni displej  treperi.

### Kontrola priključnog pritiska gasa

- ▶ Odvrnite cepni zavrtnj (7) i postavite manometar na merni nastavak.


- ▶ Otvorite slavinu za gas.
- ▶ Uključite uređaj i okrenite regulator temperature  do kraja u smeru kretanja kazaljke na satu.
- ▶ Proverite priključni pritisak gasa: neophodna vrednost za zemni gas je između 18 mbar i 25 mbar.



Kod priključnog pritiska između 15 i 18 mbar za zemni gas, nominalno toplotno opterećenje mora biti podešeno na  $\leq 85\%$ . Kod priključnog pritiska nižeg od 15 mbar ili višeg od 25 mbar, podešavanje uređaja se ne sme menjati i uređaj se ne sme pustiti u rad.

- ▶ Ako priključni pritisak odstupa od granicnih vrednosti, treba ustanoviti uzrok i otkloniti problem.
- ▶ U slučaju da se problem ne može otkloniti, obavestite distributera gasa.
- ▶ Kod abnormalnih promena oblika plamena, potrebna je provera dizne gorionika za paljenje.
- ▶ Zatvorite slavinu za gas, demontirajte manometar sa U-cevi i vratite cepni zavrtnj (7b).
- ▶ Vratite kontrolnu tablu i pricvrstite je sigurnosnim zavrtnjima.

### Podešavanje maksimalnog pritiska u gorioniku


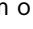
- ▶ Skinuti plombirnu kapicu s zavrtnja za podešavanje maksimalne brzine protoka gasa (19).
- ▶ Okrenite regulator temperature  do kraja udesno. Upravljački sistem će podesiti uređaj na maksimalni pritisak u gorioniku.
- ▶ Za uređaje koji koriste zemni gas: podesite maksimalni pritisak u gorioniku uz pomoć zavrtnja za podešavanje (19) (tab. 2).

		Zemni gas H	Butan	Propan
Šifra uređaja za ubrizgavanje	AE	112	67	67
	KE			
Priključni pritisak (mbar)	AE	20	28	37
	KE			
MAKS. pritisak u gorioniku (mbar)	AE	11,2	25,0 - 28,0	32,0 - 35,0
	KE	12,4		
MIN. pritisak u gorioniku (mbar)	AE	1,0	2,3	3,0
	KE	1,5	3,3	4,4

tab. 2 Pritisak u gorioniku

- ▶ Kod LPG uređaja: do kraja zavrtnite zavrtnj za podešavanje (19).
- ▶ Zavrtnj za podešavanje (19) ponovo pokrijte kapicom i plombirajte.


### Podešavanje minimalnog pritiska u gorioniku

- ▶ Okrenite regulator temperature  do kraja ulevo. Kontrolni sistem će podesiti uređaj na minimalni pritisak u gorioniku.
- ▶ Podesite MIN. pritisak u gorioniku uz pomoć zavrtnja za podešavanje (84) (tab. 2).
- ▶ Proverite podešavanja ponovnim okretanjem regulatora temperature  u oba smera do njegovih granica i izvršiti ponovno podešavanje, ako to je potrebno.
- ▶ Isključite uređaj da izadete iz servisnog režima.
- ▶ Zatvorite slavinu za gas, skinite manometar sa U-cevi i vratite cepni zavrtnj (7a).


### 2.4.2 Metoda merenja brzine protoka



Ako se u periodima najveće potrebe za grejanjem koristi mešavina LPG/vazduh, podešavanja se moraju izvršiti/proveriti u skladu sa metodom merenja pritiska gasa.

- ▶ Zatražite detaljne informacije o Wobbe indeksu (Wo) i manjoj toplotnoj vrednosti (Pci) od distributera gasa.
- ▶ Isključite uređaj.
- ▶ Postavite kontrolnu tablu u servisni položaj (pogledajte sl. 4).
- ▶ Otvorite slavinu za gas.
- ▶ Postavite uređaj u servisni režim (pogledajte poglavlje 2.3).
- ▶ Postavite regulator temperature  u centralni položaj.

### Podešavanje maksimalne brzine protoka gasa



- ▶ Skinite plombirnu kapicu sa zavrtnja za podešavanje maksimalne brzine protoka gasa (19). (sl. 5)
- ▶ Okrenite regulator temperature  do kraja udesno. Upravljački sistem će podesiti uređaj na maksimalnu brzinu protoka gasa.
- ▶ Za uređaje koji koriste zemni gas: podesite MAKS. brzinu protoka gasa uz pomoć zavrtnja za podešavanje (19) (tab. 3).

		Zemni gas H	Butan	Propan
Šifra uređaja za ubrizgavanje	AE	112	74	74
	KE			
Prijključni pritisak (mbar)	AE	20	28	37
	KE			
MAKS. brzina protoka	AE	38,9 l/min	1,73 kg/h	1,73 kg/h
	KE	40,0 l/min	1,78 kg/h	1,78 kg/h
MIN. brzina protoka	AE	11,4 l/min	0,55 kg/h	0,55 kg/h
	KE	12,7 l/min		

tab. 3 Brzina protoka

- ▶ Kod LPG uređaja: do kraja zavrtnite zavrtanj za podešavanje (19).
- ▶ Na zavrtanj za podešavanje (19) ponovo stavite kapicu i plombirajte.

#### Podešavanje minimalne brzine protoka gasa

- ▶ Okrenite regulator temperature  do kraja ulevo. Kontrolni sistem će podesiti uređaj na minimalnu brzinu protoka gasa.
- ▶ Podesite MIN. brzinu protoka gasa uz pomoć zavrtanja za podešavanje (64) (Tabelu 2).
- ▶ Proverite podešavanja ponovnim okretanjem regulatora temperature  u oba smera do njegovih granica i izvršiti ponovno podešavanje, ako to je potrebno.
- ▶ Isključite uređaj da izadete iz servisnog režima.
- ▶ Zatvorite slavinu za gas.


#### Provera priključnog pritiska gasa

- ▶ Za detaljne informacije o tome kako da proverite priključni pritisak gasa pročitajte odgovarajući odeljak u poglavlju 2.4.1 'Metoda merenja pritiska u gorioniku'.

## 2.5 Ucinak grejanja






Toplotni učinak grejanja se može podesiti na određenu vrednost koja se nalazi između vrednosti maksimalnog i minimalnog grejnog ucinka.

### 2.5.1 Metoda merenja pritiska gasa

- ▶ Isključite uređaj .
- ▶ Postavite kontrolnu tablu u servisni položaj (pogledajte sl. 4).
- ▶ Skinite cepni zavrtanj (7a) i priključite manometar na merni nastavak.
- ▶ Otvorite slavinu za gas.

- ▶ Postavite uređaj u servisni režim (pogledajte poglavlje 2.3).

#### Podešavanje minimalnog toplotnog ucinka

- ▶ Okrenite regulator temperature  do kraja ulevo. Displej  treperi i prikazuje znak .
- ▶ Okrenite regulator temperature  do kraja udesno.
- ▶ Polako okrenite regulator temperature  ulevo da podesite pritisak u gorioniku na minimalni učinak grejanja (pogledajte tab. 4).



#### Oprez:

Ako se prekoraci željena vrednost prilikom podešavanja napajanja, vratite regulator u njegov prvobitni položaj i ponovo izvršite podešavanje.


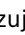


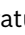
Toplotni učinak (kw)		Zemni gas H <sup>1)</sup>	Butan	Propan
6	AE	1,0	2,3	3,0
6	KE	1,5	3,3	4,4

tab. 4 Pritisak u gorioniku za minimalni toplotni učinak

1) Poklopac je postavljen

- ▶ Sacuvajte podešavanja.

#### Podešavanje maksimalnog toplotnog ucinka

- ▶ Okrenite regulator temperature  do kraja udesno. Displej  treperi i prikazuje znak .
- ▶ Okrenite regulator temperature  do kraja ulevo.
- ▶ Polako okrenite regulator temperature  udesno da podesite pritisak u gorioniku na maksimalni učinak grejanja (tab. 5).



#### Oprez:

Ako se prekoraci željena vrednost prilikom podešavanja napajanja, vratite regulator u njegov prvobitni položaj i ponovo izvršite podešavanje.

	Toplotni učinak (kw)	Zemni gas H (mbar)	Butan (mbar)	Propan (mbar)
AE	7	1,3	3,2	4,1
	8	1,8	4,1	5,3
	10	2,8	6,5	8,3
	12	4,0	9,4	11,9
	14	5,5	12,9	16,2
	16	7,2	16,8	21,1
	18	9,1	21,3	26,7
	20	11,2	24-27	32-35
KE	7	1,9	4,2	5,5
	8	2,3	5,2	6,8
	10	3,4	7,6	9,8
	12	4,7	10,5	13,5
	14	6,3	14,0	17,9
	16	8,1	18,0	23,0
	18	10,1	22,6	28,7
	20	12,4	25 - 28	34 - 37

tab. 5 Pritisak u gorioniku za maksimalni toplotni učinak

- ▶ Sacuvajte podešavanja (pogledajte poglavlje 2.3).

### Proveravanje podešavanja



Izmerene vrednosti smeju odstupati ±0,5 mbar od podešenih vrednosti.

- ▶ Okrenite regulator temperature do kraja ulevo. Displej treperi i prikazuje znak . Upravljacki sistem ce podesiti uredaj na minimalni toplotni učinak.
- ▶ Proverite pritisak u gorioniku i podesite ga ukoliko je potrebno.
- ▶ Okrenite regulator temperature do kraja udesno. Displej treperi i prikazuje znak . Upravljacki sistem ce podesiti uredaj na maksimalni toplotni učinak.
- ▶ Proverite pritisak u gorioniku i podesite ga ukoliko je potrebno.
- ▶ Isključite uredaj da izadete iz servisnog režima.
- ▶ Zatvorite slavinu za gas, skinite manometar sa U-cevi i vratite cepni zavrtnaj (7a).

### 2.5.2 Metoda merenja brzine protoka

- ▶ Isključite glavni prekidac .
- ▶ Postavite kontrolnu tablu u servisni položaj (pogledajte sl. 4).
- ▶ Otvorite slavinu za gas.

- ▶ Postavite uredaj u servisni režim.

### Podešavanje minimalnog toplotnog ucinka

- ▶ Okrenite regulator temperature do kraja ulevo. Displej treperi i prikazuje znak. treperi i pokazuje znak .
- ▶ Okrenite regulator temperature do kraja udesno.
- ▶ Polako okrenite regulator temperature ulevo da podesite pritisak u gorioniku na minimalni učinak grejanja (pogledajte tabelu 6).



#### Oprez:

Ako se prekorači željena vrednost prilikom podešavanja napajanja, vratite regulator u njegov prvobitni položaj i ponovo izvršite podešavanje.

Brzina protoka gasa				
Toplotni učinak (kw)		Zemni gas H (l/min)	Butan (kg/h)	Propan (kg/h)
6	AE	12,4	0,55	0,55
6	KE	12,5		

tab. 6 Brzina protoka gasa za minimalni toplotni učinak

- ▶ Sacuvajte podešavanja (pogledajte poglavlje 2.3).

### Podešavanje maksimalnog toplotnog ucinka

- ▶ Okrenite regulator temperature do kraja udesno. Displej treperi i prikazuje znak. treperi i pokazuje znak .
- ▶ Okrenite regulator temperature do kraja ulevo.
- ▶ Polako okrenite regulator temperature udesno da podesite pritisak u gorioniku na maksimalni učinak grejanja (tab. 7).



#### Oprez:

Ako se prekorači željena vrednost prilikom podešavanja napajanja, vratite regulator u njegov prvobitni položaj i ponovo izvršite podešavanje.

Toplotni ucinak (kw)		Brzina protoka gasa		
		Zemni gas H (l/min)	Butan (kg/h)	Propan (kg/h)
AE	7	14,3	0,64	0,64
	8	16,2	0,72	0,72
	10	20,0	0,89	0,89
	12	23,8	1,06	1,06
	14	27,5	1,23	1,23
	16	31,3	1,40	1,40
	18	35,1	1,56	1,56
	20	38,9	1,73	1,73
KE	7	14,4	0,64	0,64
	8	16,4	0,73	0,73
	10	20,3	0,91	0,91
	12	24,3	1,08	1,08
	14	28,2	1,26	1,26
	16	32,1	1,43	1,43
	18	36,1	1,61	1,61
	20	40,0	1,78	1,78

tab. 7 Brzina protoka gasa za maksimalni toplotni ucinak

- Sacuvajte podešavanja (pogledajte poglavlje 2.3).

### Proveravanje podešavanja



Izmerene vrednosti smeju odstupati  $\pm 0,5\%$  od podešenih vrednosti.

- Okrenite regulator temperature do kraja ulevo. D displej treperi i prikazuje znak . Upravljacki sistem ce podesiti uredaj na minimalni toplotni ucinak.
- Proverite brzinu protoka gasa i podesite je ukoliko je potrebno.
- Okrenite regulator temperature do kraja udesno. D displej treperi i prikazuje znak . Upravljacki sistem ce podesiti uredaj na maksimalni toplotni ucinak.
- Proverite brzinu protoka gasa i podesite je ukoliko je potrebno.
- Iskljucite uredaj da izadete iz servisnog režima.
- Proverite da li ima ispuštanja gasa.
- Zatvorite slavinu za gas.





